

Компания CMD



---

**СВЕТИЛЬНИКИ СВЕТОДИОДНЫЕ  
ВЗРЫВОЗАЩИЩЕННЫЕ МОДЕЛЕЙ  
ЗЕНИТ МК-40, ЗЕНИТ МК-60, ЗЕНИТ МК-80,  
ЗЕНИТ МК-100, ЗЕНИТ МК-120**

Паспорт

Руководство по эксплуатации

ТУ 3461-001-81888935-2014

взрывозащищенное оборудование

Настоящий паспорт, совмещенный с руководством по эксплуатации (далее по тексту - паспорт), предназначен для изучения устройства, правильной эксплуатации и установки светодиодных взрывозащищённых светильников моделей ЗЕНИТ МК-40, ЗЕНИТ МК-60, ЗЕНИТ МК-80, ЗЕНИТ МК-100, ЗЕНИТ МК-120 (далее по тексту - светильник).

## 1 Назначение и условия эксплуатации

Светильники предназначены для общего освещения производственных помещений с нормальными условиями труда, складов, эстакад, элементов транспортной инфраструктуры и прочих зон, где может присутствовать взрывоопасный газ или пыль, в соответствии с маркировкой взрывозащиты.

Светильники могут эксплуатироваться диапазоне температур от минус 40 до плюс 50°C. Вид климатического исполнения ХЛ 1.1 по ГОСТ 15150-69, тип атмосферы II по ГОСТ 15150-69. По устойчивости к воздействию атмосферного давления Светильники соответствуют группе исполнения Р1 по ГОСТ 12997-84. Степень защиты оболочки – IP67 по ГОСТ 14254.

Светильники имеют взрывозащиту вида взрывонепроницаемая оболочка “d” по ГОСТ IEC 60079-1-2011. Маркировка взрывозащиты 1Ex d IIB T5 Gb X по ГОСТ Р МЭК 60079-0-2011, знак X – не подвергать светопропускающую часть механическим воздействиям. Окружающая среда может содержать взрывоопасные смеси газов и паров с воздухом категории IIA, IIB.

Материал корпуса – алюминиевый сплав.

Светильник может быть установлен во взрывоопасных зонах помещений и наружных установок согласно классификации ГОСТ IEC 60079-10-1-2011 и других директивных документов, регламентирующих применение электрооборудования во взрывоопасных зонах.

Светильники выпускаются в следующих вариантах исполнения – в зависимости от нормируемой мощности и от напряжения питания:

Таблица 1.

Варианты исполнения светильников серии ЗЕНИТ МК-40 – ЗЕНИТ МК-120

Номинальное напряжение питания	Номинальная мощность, Вт				
	40	60	80	100	120
Переменное ~220В	ЗЕНИТ МК-40-220	ЗЕНИТ МК-60-220	ЗЕНИТ МК-80-220	ЗЕНИТ МК-100-220	ЗЕНИТ МК-120-220
Постоянное =12В (спец. исполнение)	ЗЕНИТ МК-40-12	ЗЕНИТ МК-60-12	ЗЕНИТ МК-80-12	ЗЕНИТ МК-100-12	ЗЕНИТ МК-120-12
Постоянное =24В (спец. исполнение)	ЗЕНИТ МК-40-24	ЗЕНИТ МК-60-24	ЗЕНИТ МК-80-24	ЗЕНИТ МК-100-24	ЗЕНИТ МК-120-24



## 2 Технические характеристики

- 2.1 Вид и уровень взрывозащиты по ГОСТ Р МЭК 60079-0-2011 .....1Ex d IIB T5 Gb X
- 2.2 Степень защиты от воды и пыли по ГОСТ 14254-96 .....IP67
- 2.3 Напряжение питания:
- переменный ток (только ЗЕНИТ МК-XXX-220).....~220В±20%, 50-60Гц
  - постоянный ток (только ЗЕНИТ МК-XXX-12) .....=12В±10%
  - постоянный ток (только ЗЕНИТ МК-XXX-24) .....=24В±10%
- 2.4 Коэффициент мощности, не менее .....0,97
- 2.5 Класс защиты от поражения электрическим током:
- светильников с напряжением питания ~220В..... I
  - светильников с напряжением питания =12В и =24В .....III
- 2.6 Напряжение изоляции, кВскз:
- светильников с напряжением питания ~220В..... 2
  - светильников с напряжением питания =12В и =24В .....0,5
- 2.7 Пульсация освещенности, не более.....1%
- 2.8 Класс светораспределения ..... П
- 2.9 Тип кривой силы света по ГОСТ Р 54350-2011 ..... Д
- 2.10 Температура цвета, К.....5000
- 2.11 Материал корпуса ..... алюминиевый сплав
- 2.12 Максимальное сечение подключаемых проводов, мм<sup>2</sup>:
- светильников с напряжением питания ~220В ..... 2.5
  - светильников с напряжением питания =12В и =24В .....4
- 2.13 Срок службы светильника (до списания), лет .....10
- 2.14 Габаритные и установочные размеры светильников приведены в приложении А. Схемы подключения приведены в приложении Б.
- 2.15 Относительное распределение силы света

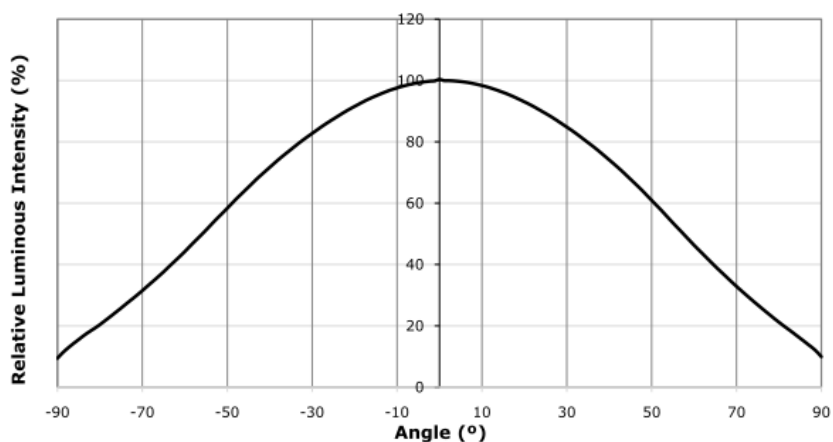


Рис.1.

2.16 Характеристики по вариантам исполнения светильников серии ЗЕНИТ МК.

Таблица 2

Обозначение	Нормируемая мощность, Вт	Номинальный световой поток, лм	Потребляемый ток, не более, Аэфф	Пусковой ток, не более, Аэфф	Макс. ток монтажных клемм, Аэфф	Габариты, мм (без кронштейна)	Масса, кг		
ЗЕНИТ МК-40-220	40	3600	0.3	0.6	16	320x320 x70	9		
ЗЕНИТ МК-40-12			5	-	25				
ЗЕНИТ МК-40-24			2.5	-	25				
ЗЕНИТ МК-60-220	60	5400	0.5	1.1	16				
ЗЕНИТ МК-60-12			7.5	-	25				
ЗЕНИТ МК-60-24			3.7	-	25				
ЗЕНИТ МК-80-220	80	7200	0.6	1.1	16			425x320 x70	14
ЗЕНИТ МК-80-12			10	-	25				
ЗЕНИТ МК-80-24			5	-	25				
ЗЕНИТ МК-100-220	100	9000	0.8	1.6	16				
ЗЕНИТ МК-100-12			12.5	-	25				
ЗЕНИТ МК-100-24			6.3	-	25				
ЗЕНИТ МК-120-220	120	10800	0.9	1.6	16				
ЗЕНИТ МК-120-12			15	-	25				
ЗЕНИТ МК-120-24			7.5	-	25				

### **3 Комплектность**

- 3.1 Светильник в сборе с кабельными вводами – 1шт;
- 3.2 Кронштейн - 1шт.
- 3.3 Паспорт совмещенный с руководством по эксплуатации - 1шт.
- 3.4 Заглушка – 1шт.

### **4 Конструкция светильника**

- 4.1 Общий вид светильников серии «Зенит МК» с указанием габаритных и установочных размеров приведены в приложении А.
- 4.2 Светильник представляет собой алюминиевую взрывонепроницаемую оболочку, состоящую из корпуса, светопропускающей крышки и крышки монтажного отсека. Под светопропускающей крышкой размещены печатные платы со светодиодами. Внутри монтажного отсека размещен источник питания и монтажные клеммы для подключения напряжения питания. Для герметизации соединения между корпусом и крышками устанавливаются резиновые прокладки. Крышки крепятся к корпусу с помощью винтов.
- 4.3 Герметизированный взрывонепроницаемый кабельный ввод позволяет ввести кабель с наружным диаметром 8...14 мм (для бронированных кабелей указанные диаметры относятся к их диаметру по поясной изоляции). Подключение питания выполняется с помощью монтажных клемм, расположенных внутри монтажного отсека корпуса.
- 4.4 Светильник имеет наружные и внутренние винты заземления со знаком заземления. Внутренний винт заземления размещён в монтажном отсеке и обозначен знаком заземления. Заземляющие винты предохранены от ослабления применением контргаек и пружинных шайб.
- 4.5 Светильник крепится на стене болтами через отверстия в кронштейне. Пространственное положение при эксплуатации – любое.

### **5 Обеспечение взрывозащищенности**

5.1 Взрывозащищенность обеспечивается видом «взрывонепроницаемая оболочка «d»» (приложение А), где символом “взрыв” обозначены все взрывонепроницаемые соединения и места прилегания взрывозащитных уплотнений к деталям оболочки, а также другие соединения и размеры, которые обеспечивают взрывонепроницаемость и взрывоустойчивость светильника, и которые должны соблюдаться при эксплуатации и ремонте.

В соответствии с требованиями ГОСТ ИЕС 60079-1-2011 токоведущие и искрящие части заключены в оболочку, которая выдерживает давление взрыва и совместно со средствами защиты исключает передачу взрыва в окружающую взрывоопасную среду.

5.2 Крышка монтажного отсека и светопропускающая крышка крепятся к корпусу болтами. Все болты и гайки, крепящие детали с взрывозащитными поверхностями, а также токоведущие зажимы, предохранены от самоотвинчивания пружинными шайбами и крепежными элементами.

5.3 Взрывозащитные поверхности крышки, корпуса покрывают смазкой ЦИАТИМ-221 ГОСТ 9433.

5.4 Оболочка соответствует высокой степени механической прочности по ГОСТ Р МЭК 60079-0-2011.

5.3 Температура нагрева наружных поверхностей оболочки в нормальных режимах не превышает температуры для электрооборудования температурного класса T5 по ГОСТ Р МЭК 60079-0-2011.

## 6 Маркировка и пломбирование

6.1 На корпусе светильника должна быть нанесена маркировка:

- тип светильника;
- маркировка взрывозащиты **1Ex d IIB T5 Gb X**;
- степень защиты от проникновения пыли и влаги **IP67**;
- температура окружающего воздуха **(-40°C ≤ ta ≤ +50 °C)**;
- напряжение питания;
- нормируемая мощность;
- наименование предприятия – изготовителя;
- заводской номер;
- год выпуска.

Маркировка может быть выполнена в одну или несколько строк. Последовательность расположения составных частей маркировки по строкам и в пределах одной строки определяется изготовителем.

6.2 На крышке корпуса должна быть нанесена надпись, содержащая:

**«ОТКРЫВАТЬ, ОТКЛЮЧИВ ОТ СЕТИ!»;**

**«ПРОТИРАТЬ ТОЛЬКО ВЛАЖНОЙ ТКАНЬЮ!».**

6.3 Маркировка транспортной тары, в которую упаковываются светильник, выполнена в соответствии с требованиями ГОСТ 14192-96 и имеет манипуляционные знаки "Осторожно, хрупкое" и "Бойтся сырости", "Верх".

6.4 После установки на объекте светильник пломбируют.

## 7 Упаковка

7.1 Каждый светильник завернут в один-два слоя упаковочной бумаги или полиэтиленовой плёнки.

7.2 Светильник, упакованный по п.6.1 настоящего паспорта, размещается в транспортной таре по ГОСТ 2991-85 и ГОСТ 5959-80.

7.3 Количество светильников, упакованных в одну единицу транспортной тары (один ящик), определяется заказом, но не более 2 шт. По согласованию с заказчиком допускается упаковка иного количества светильников .

7.4 Сопроводительная документация обернута водонепроницаемой бумагой ГОСТ 8828-89 (или помещена в полиэтиленовую пленку ГОСТ 10354-82 и заварена) и размещена под крышкой транспортной тары. В случае упаковки отгрузочной партии, состоящей из нескольких единиц транспортной тары, пакет с сопроводительной документацией размещён в транспортной таре под номером один.

7.5 Светильник в транспортной таре выдерживает воздействие температуры в диапазоне от минус 50 до плюс 50°C и относительной влажности (95±3)% при температуре 35°C.

## **8 Использование по назначению**

### **8.1 Эксплуатационные ограничения**

8.1.1 Светильники могут быть применены во взрывоопасных зонах 1 и 2 классов по ГОСТ IEC 60079-10-1-2011 и ГОСТ IEC 60079-14-2011.

8.1.2 Подключаемые к светильникам электрические кабели должны быть проложены в трубах или другим способом защищены от растягивающих и скручивающих нагрузок.

8.1.3 Недопустимо механическое воздействие на светопропускающую часть.

### **8.2 Подготовка изделия к использованию**

8.2.1 К монтажу, технической эксплуатации и техническому обслуживанию светильников может быть допущен аттестованный персонал специализированных организаций, имеющих соответствующие лицензии, ознакомленный с настоящим паспортом и прошедший инструктаж по ТБ.

8.2.2 Перед монтажом светильник необходимо расконсервировать и осмотреть, при этом следует обратить внимание на:

- маркировку взрывозащиты и предупредительную надпись на крышке;
- отсутствие повреждений оболочки (на корпусе, крышке и на стекле);
- наличие всех крепежных элементов (болтов, гаек, шайб и т.д.);
- наличие средств уплотнения кабельных вводов и крышки;
- наличие заземляющих устройств;
- наличие контргаек и пружинных шайб.

#### **ВНИМАНИЕ!**

#### **МЕХАНИЧЕСКИЕ ПОВРЕЖДЕНИЯ ВЗРЫВОЗАЩИТНЫХ ПОВЕРХНОСТЕЙ НЕ ДОПУСКАЮТСЯ.**

8.2.3 При монтаже светильников необходимо руководствоваться:

- ГОСТ IEC 60079-10-1-2011 – Взрывоопасные среды. Часть 10. Классификация зон;
- ГОСТ IEC 60079-14-2011 – Взрывоопасные среды. Часть 14. Проектирование, выбор и монтаж электроустановок;
- «Правилами устройства электроустановок» (ПУЭ);
- «Правилами эксплуатации электроустановок потребителей» (ПЭЭП), в том числе главой 3.4 «Электроустановки во взрывоопасных зонах»;
- «Правилами техники безопасности при эксплуатации электроустановок потребителей» (ПТБ);
- настоящим руководством по эксплуатации;
- инструкциями на объекты, в составе которых применены светильники.

8.2.4 Подготовить отверстия под крепёж кронштейна в соответствии с установочными размерами (приложение А). Установить светильник с кронштейном. Отрегулировать и зафиксировать положение корпуса светильника в кронштейне с помощью регулировочных винтов.

8.2.5 Перед монтажом кабелей питания необходимо отвинтить болты крепления и снять крышку монтажного отсека. Монтажные кабели вводить через кабельные вводы. Монтаж осуществить кабелем цилиндрической формы в резиновой (или пластмассовой) изоляции с резиновой (или



пластмассовой) оболочкой с заполнением между жилами, подводимым в трубе, либо бронированным кабелем.

#### **ВНИМАНИЕ!**

#### **ПРИМЕНЕНИЕ КАБЕЛЯ С ПОЛИЭТИЛЕНОВОЙ ИЗОЛЯЦИЕЙ ИЛИ В ПОЛИЭТИЛЕНОВОЙ ОБОЛОЧКЕ НЕ ДОПУСКАЕТСЯ.**

Количество проводов кабеля - три или два, в зависимости от используемого зажима заземления – внешнего или внутреннего. При двухпроводном кабеле используется внешний зажим заземления; если провод заземления имеется в кабеле, используется внутренний зажим.

Диаметр кабеля должен соответствовать диаметру уплотнительного кольца. Установку кабеля в кабельном вводе производить в соответствии с чертежами (приложение А, рис.А5). Для бронированного кабеля броню необходимо разделить и равномерно распределить между конусом и штуцером (приложение А, рис.А5б). Металлорукав должен быть полностью навинчен на втулку поз.5 (приложение А, рис.5в). Момент затяжки кабельного ввода  $(15\pm 5)$  Нм.

Провода кабеля необходимо разделить на длину 5...7 мм, сечение каждого провода, подключаемого к клемме, не должен превышать 1 мм<sup>2</sup>. Разделанные провода подключить к соответствующим клеммам согласно схеме подключения для соответствующего варианта исполнения (Приложение Б).

8.2.6 Светильник должен быть заземлен с помощью внутреннего и внешнего заземляющих зажимов. При подключении заземления следует руководствоваться требованиями ПУЭ.

8.2.7 Электрическое сопротивление заземляющего устройства (зажимов заземления) светильников не должно превышать 4 Ом.

8.2.8 Перед монтажом все взрывозащитные поверхности и зажимы заземления покрыть противокоррозионной смазкой, например, ЦИАТИМ-201 ГОСТ 6267-74. Снятую при монтаже крышку монтажного отсека установить на штатное место. При этом следует обратить внимание на правильность её установки и на наличие всех крепежных и фиксирующих элементов. Крышку плотно притянуть к корпусу винтами с помощью ключа; момент затяжки  $(7\pm 2)$  Нм.

8.2.9 Штуцеры кабельных вводов зафиксировать от самоотвинчивания с помощью контргайки и проволоочной скруткой, проволоочную скрутку опломбировать. Два диагонально расположенных винта крышки опломбировать.

8.2.10 Проверку работоспособности светильников производить путём подачи на него напряжения питания с контролем тока потребления. Ток потребления не должен превышать значения, указанного в технических характеристиках соответствующего варианта исполнения.

8.2.11 Ввод светильников в эксплуатацию после монтажа, выполнение мероприятий по технике безопасности произвести в полном соответствии с нормативной документацией, указанной в п.8.2.3 настоящего паспорта.

### **8.3 Использование светильников**

Эксплуатация светильников должна осуществляться в соответствии:

- ГОСТ ИЕС 60079-10-1-2011 – Взрывоопасные среды. Часть 10. Классификация зон;
- ГОСТ ИЕС 60079-14-2011 – Взрывоопасные среды. Часть 14. Проектирование, выбор и монтаж электроустановок;

- «Правилами эксплуатации электроустановок потребителей» (ПЭЭП), в том числе главой 3.4 «Электроустановки во взрывоопасных зонах»;
- «Правилами техники безопасности при эксплуатации электроустановок потребителей» (ПТБ);
- настоящим руководством по эксплуатации;
- инструкциями на объекты, в составе которых применен светильник.

## **9 Техническое обслуживание и ремонт**

**9.1 ВНИМАНИЕ! ПРИ ЭКСПЛУАТАЦИИ СВЕТИЛЬНИК ПРОТИРАТЬ ТОЛЬКО ВЛАЖНОЙ ТКАНЬЮ!**

9.2 При эксплуатации светильников необходимо проводить его проверку и техническое обслуживание в соответствии с требованиями ГОСТ Р МЭК 60079-19-2011.

9.3 Периодические осмотры светильников должны проводиться в сроки, которые устанавливаются технологическим регламентом в зависимости от производственных условий, но не реже одного раза в месяц.

При осмотре следует обратить внимание на:

- целостность оболочки (отсутствие на ней вмятин, трещин и других повреждений);
- наличие маркировки взрывозащиты и предупредительной надписи (окраска маркировки взрывозащиты и предупредительной надписи должна быть контрастной фону светильника и сохраняться в течение всего срока службы);
- наличие крепежных деталей, контргаек и пружинных шайб (крепежные винты должны быть равномерно затянуты);
- состояние заземляющих устройств (зажимы заземления должны быть затянуты, электрическое сопротивление заземляющего устройства не должно превышать 4 Ом);
- надежность уплотнения вводных кабелей (проверку производят на отключенном от сети светильнике, при проверке кабель не должен выдергиваться или проворачиваться в узле уплотнения кабельного ввода);
- качество взрывозащитных поверхностей деталей оболочки светильника, подвергаемых разборке (наличие противокоррозионной смазки на взрывозащитных поверхностях; механические повреждения и коррозия взрывозащитных поверхностей не допускаются).

### **ВНИМАНИЕ!**

**ЭКСПЛУАТАЦИЯ СВЕТИЛЬНИКА С ПОВРЕЖДЁННЫМИ ДЕТАЛЯМИ, ОБЕСПЕЧИВАЮЩИМИ ВЗРЫВОЗАЩИТУ, НЕ ДОПУСКАЕТСЯ.**

9.4 Через каждые 12 месяцев эксплуатации Светильник проверяется на работоспособность по методике пункта 8.2.11 настоящего паспорта.

9.5 Ремонт светильников должен производиться только на предприятии-изготовителе в соответствии с РД 16407-89 «Электрооборудование взрывозащищенное. Ремонт» и главой 3.4 ПЭЭП «Электроустановки во взрывоопасных зонах».

**ПО ОКОНЧАНИИ РЕМОНТА ДОЛЖНЫ БЫТЬ ПРОВЕРЕНЫ ВСЕ ПАРАМЕТРЫ ВЗРЫВОЗАЩИТЫ В СООТВЕТСТВИИ С ТРЕБОВАНИЯМИ, УКАЗАННЫМИ НА РИСУНКАХ В ПРИЛОЖЕНИИ А. ОТСТУПЛЕНИЯ НЕ ДОПУСКАЮТСЯ.**

9.6 Светильник подлежит техническому освидетельствованию в составе объекта (комплекса) в котором он применён.

## **10 Хранение и транспортирование**

10.1 Хранение и транспортирование светильников в упаковке предприятия-изготовителя может осуществляться в условиях хранения и транспортирования 2 по ГОСТ 15150-69. Тип атмосферы II по ГОСТ 15150-69.

10.2 Предельный срок хранения в указанных условиях без переконсервации – 1 год.

10.3 Светильники в упаковке предприятия-изготовителя допускается транспортировать любым видом транспорта.

Во время погрузочно-разгрузочных работ и при транспортировании ящики со светильниками не должны подвергаться резким механическим ударам и воздействию атмосферных осадков. Способ укладки ящиков на транспортное средство должен исключать их перемещение при транспортировании.

## **11 Гарантийные обязательства**

11.1 Изготовитель гарантирует соответствие извещателя требованиям технических условий ТУ 3461-001-81888935-2014 при соблюдении потребителем правил хранения, транспортировки и эксплуатации.

11.2 Гарантийный срок хранения 36 месяцев с момента изготовления извещателя.

11.3 Гарантийный срок эксплуатации извещателя - 24 месяца со дня ввода его в эксплуатацию, но не более 36 месяцев с момента его изготовления.

## 12 Свидетельство о приемке

Светильник ЗЕНИТ МК \_\_\_\_\_ заводской номер \_\_\_\_\_  
соответствует техническим условиям ТУ 3461-001-81888935-2014, признан годным для  
эксплуатации.

Дата выпуска \_\_\_\_\_ год.

Подпись лиц, ответственных за приемку \_\_\_\_\_ / \_\_\_\_\_ /

МП

## 13 Сведения об упаковке

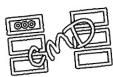
Светильник ЗЕНИТ МК \_\_\_\_\_ заводской номер \_\_\_\_\_  
упакован на ООО "Компания СМД" 445009, Самарская обл., г.Тольятти, ул.Новозаводская 2, стр. 307.

согласно требованиям, предусмотренным ТУ 3461-001-81888935-2013.

Дата упаковки \_\_\_\_ \_\_\_\_ г.

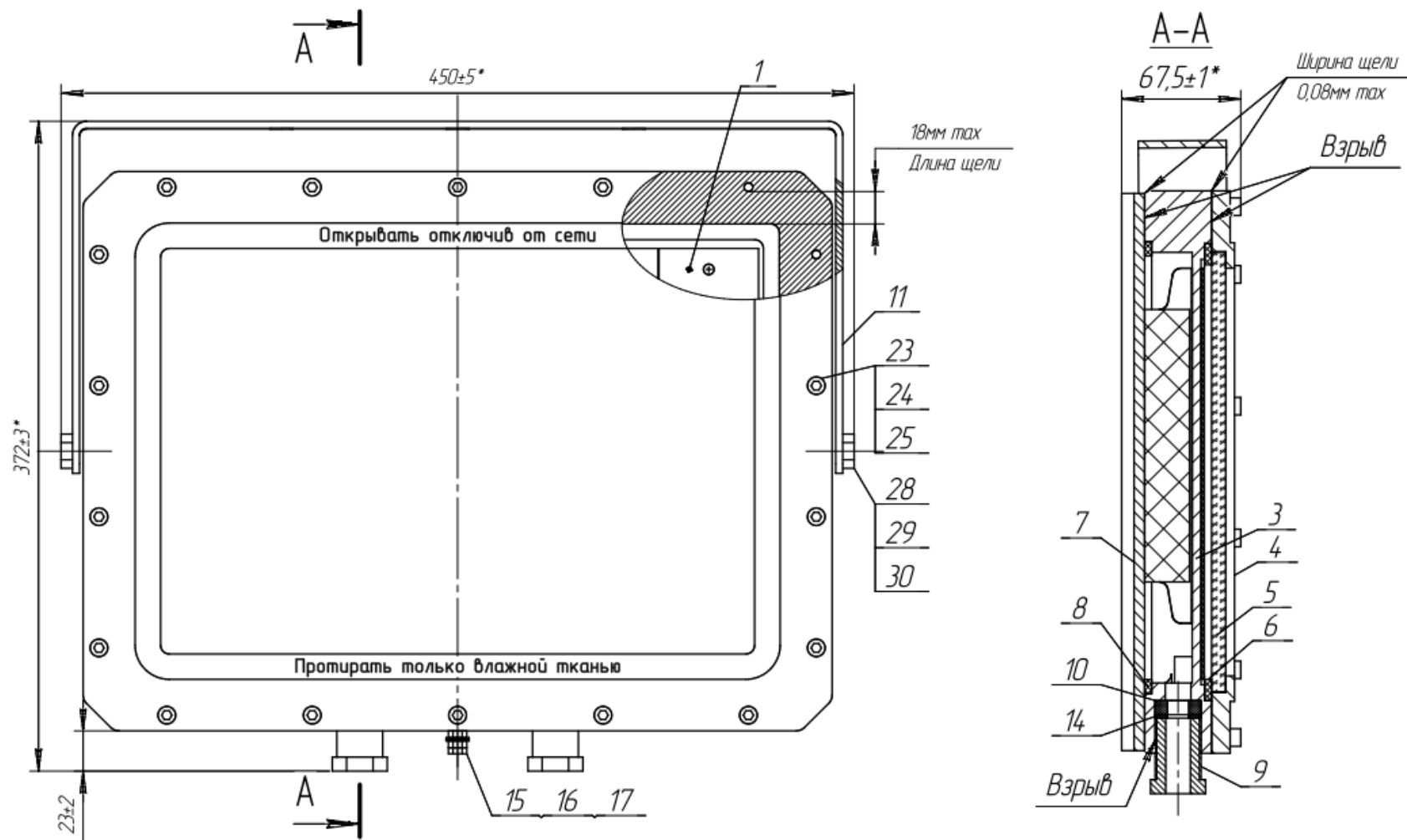
Упаковку произвел \_\_\_\_\_ / \_\_\_\_\_ /

Изделие после упаковки принял \_\_\_\_\_ / \_\_\_\_\_ /



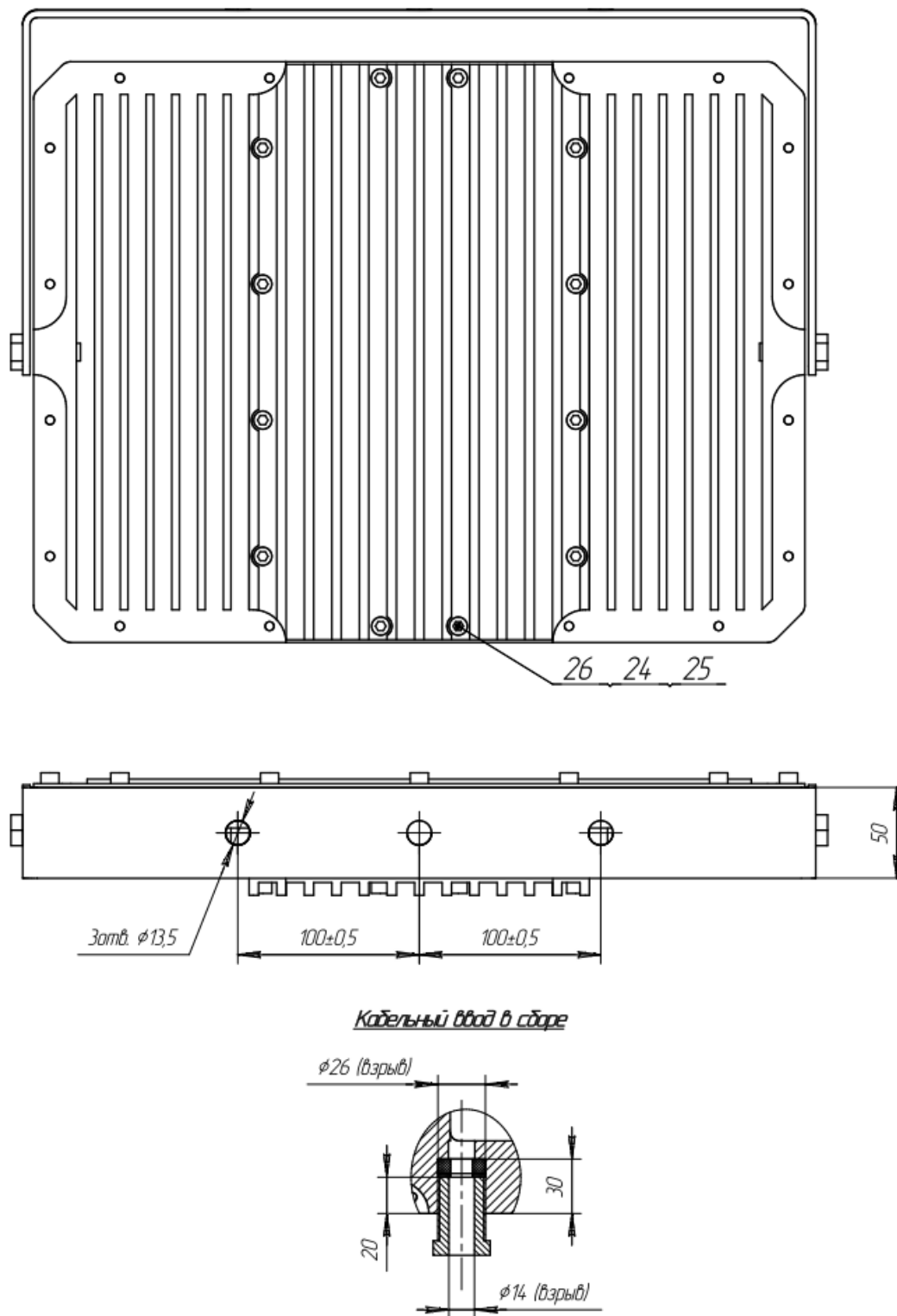
445009, Россия, Самарская обл., г. Тольятти, ул. Новозаводская 2, стр. 307.  
Тел.\факс (8482), тел. (8482) 949-112  
e-mail : [smd@inbox.ru](mailto:smd@inbox.ru) [www.smd-tlt.ru](http://www.smd-tlt.ru)

---



1 плата светодиодная; 3 корпус; 4 крышка светопропускающая; 5 светопропускающая часть; 6 уплотнитель-1;  
 7 крышка монтажная; 8 уплотнитель-2; 9 кабельный ввод; 10 кольцо уплотнительное; 11 кронштейн; 15 болт зажима заземления; 28 болт  
 фиксации кронштейна;

Рис.А1 Габаритный чертеж светильников серии ЗЕНИТ МК.: Зенит МК80, Зенит МК100, Зенит МК120.



Момент затяжки: винтов крепления крышек -  $(7 \pm 2)$ Нм;  
гаек кабельного ввода -  $(15 \pm 5)$ Нм,

Рис.А2 Светильники: Зенит МК80, Зенит МК100, Зенит МК120

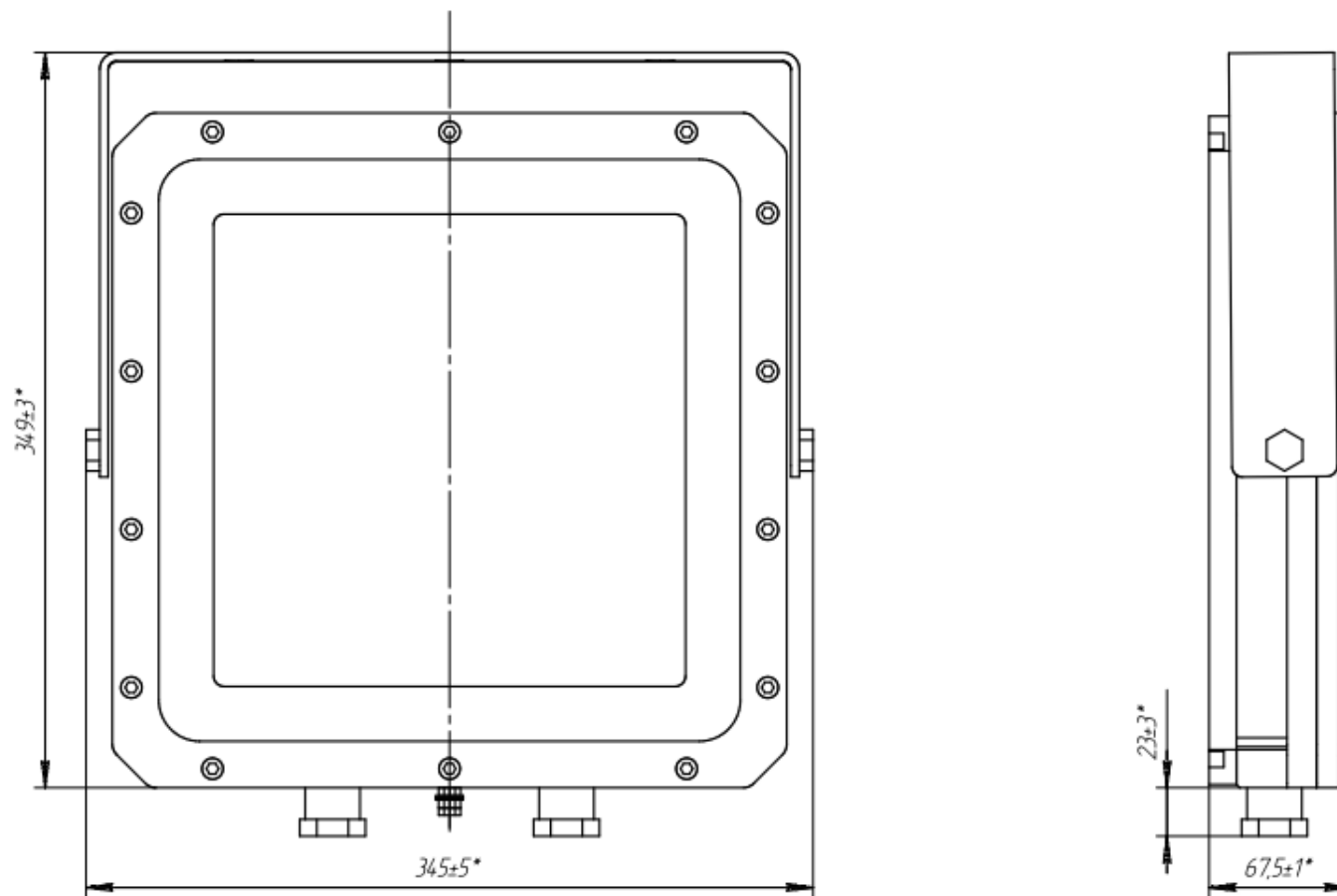
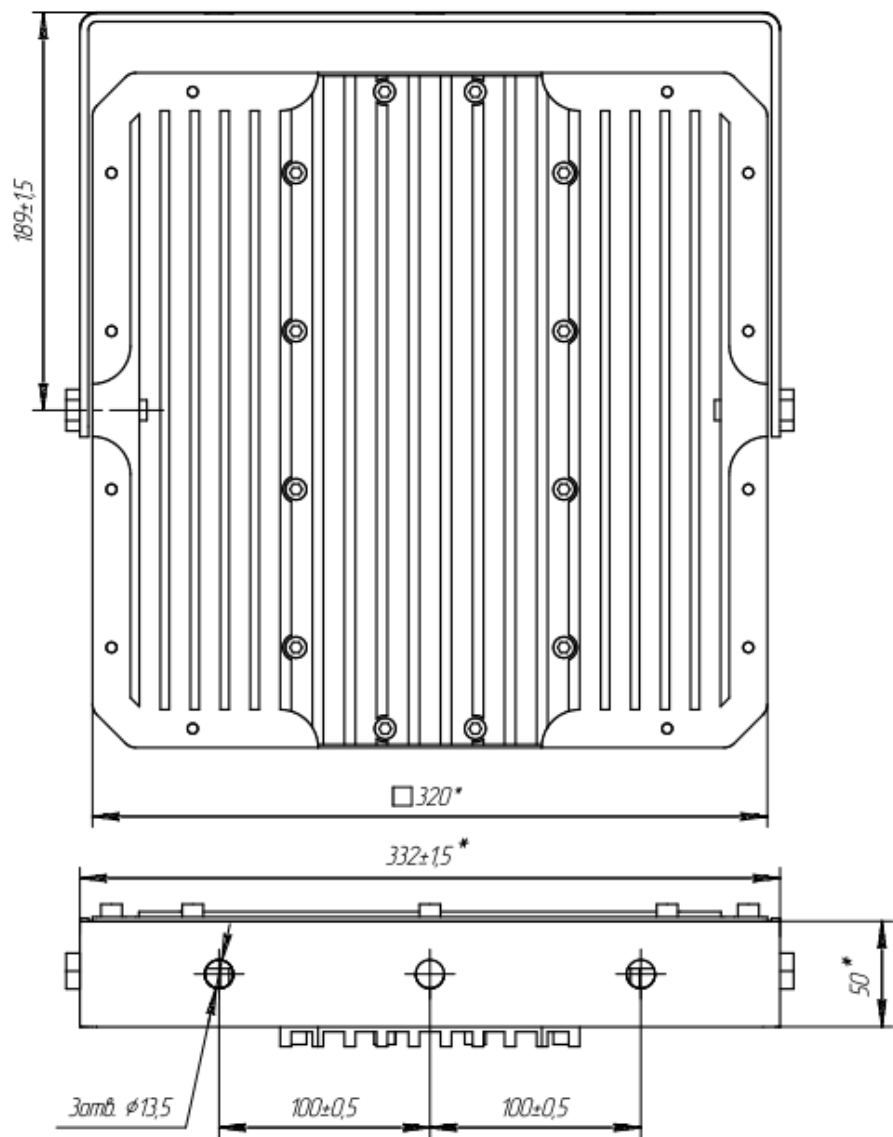


Рис.А3 Светильники: Зенит МК40, Зенит МК60



Настенный вариант установки

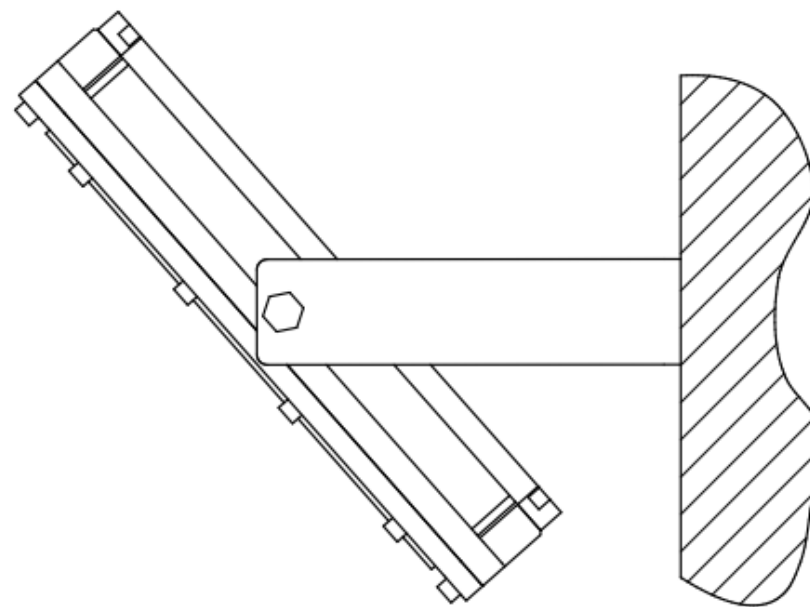
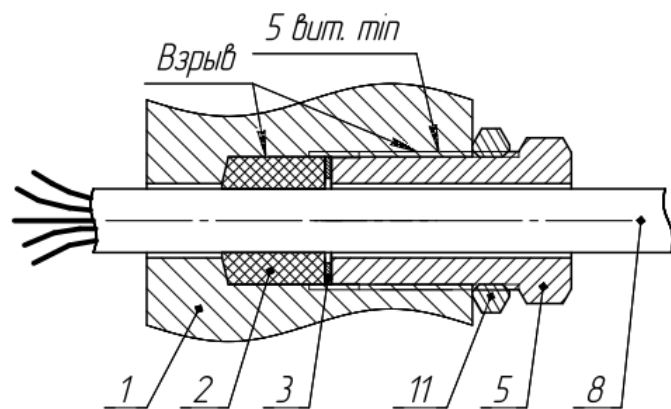
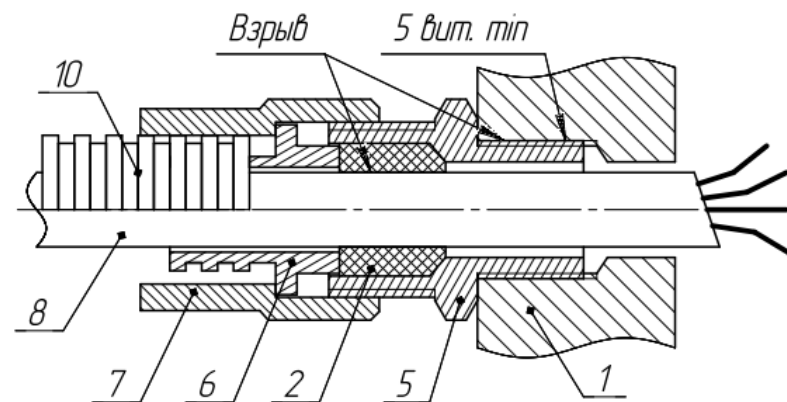


Рис.А4 Светильники: Зенит МК40, Зенит МК60

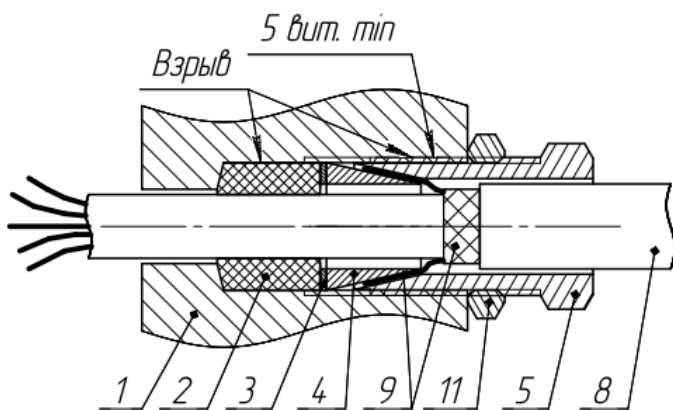




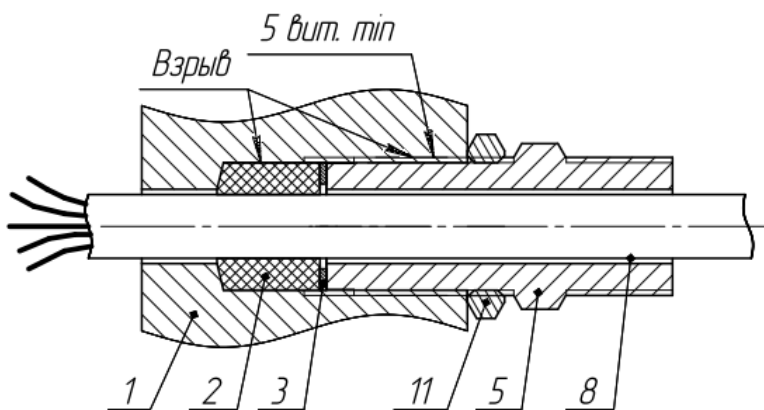
а) Открытая прокладка кабеля



б) Кабель в металорукаве



д) Бронированный кабель

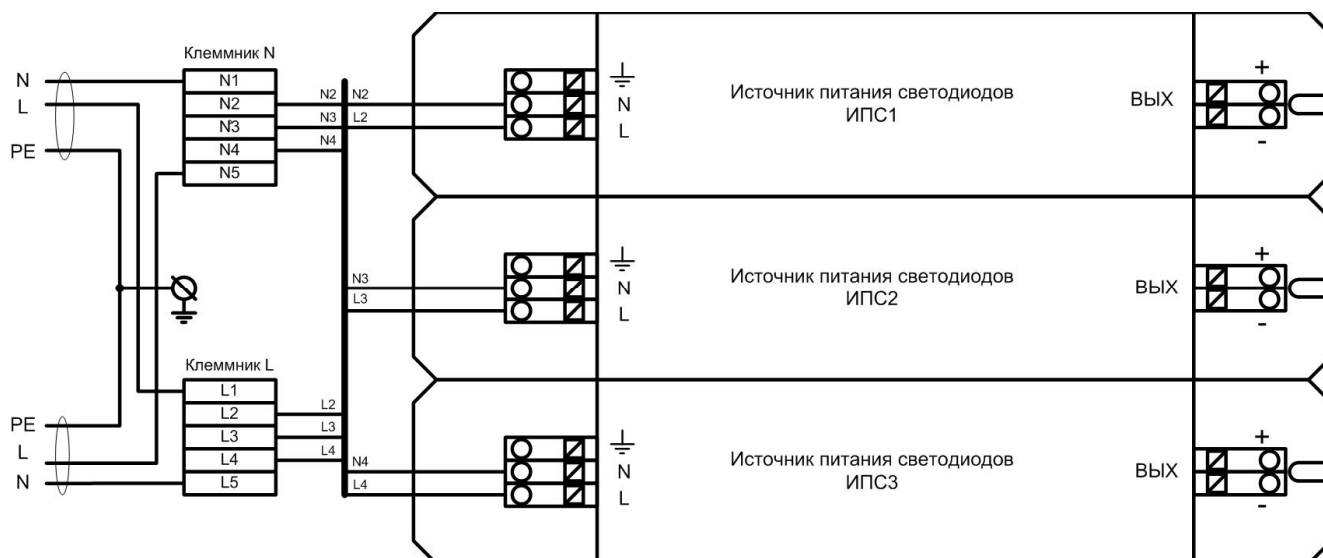


г) Прокладка кабеля в трубе

1 Корпус; 2 уплотнитель; 3 шайба; 4 конус; 5 штуцер; 6 втулка; 7 гайка; 8 кабель;  
9 броня; 10 металорукав; 11 контргайка.

Рис.А5 Варианты установки кабельных вводов

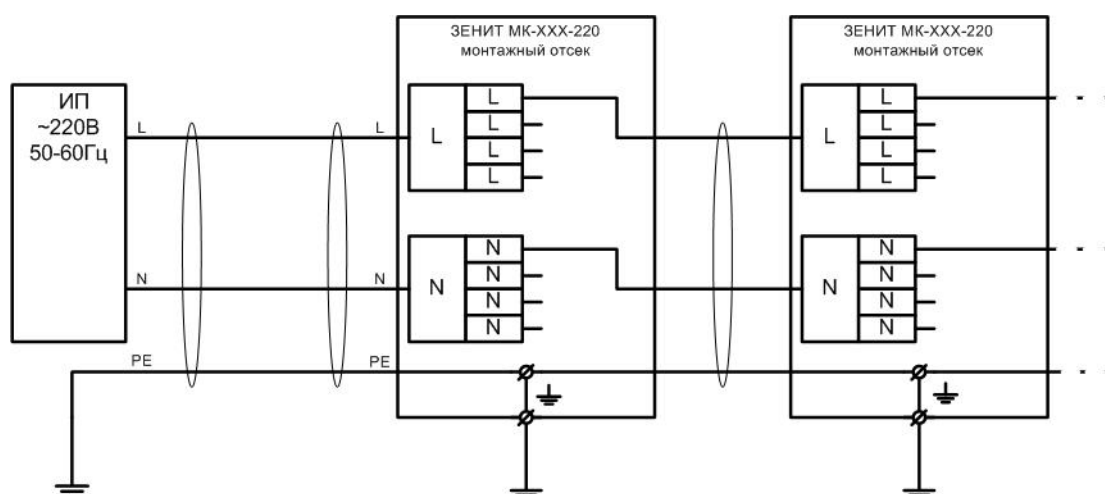
Расположение клемм в светильниках ЗЕНИТ МК-XXX-220 с переменным напряжением питания 220В.



В зависимости от мощности используется от одного до трех независимых источника питания светодиодов ИПС1..ИПС3.

Рис. Б1

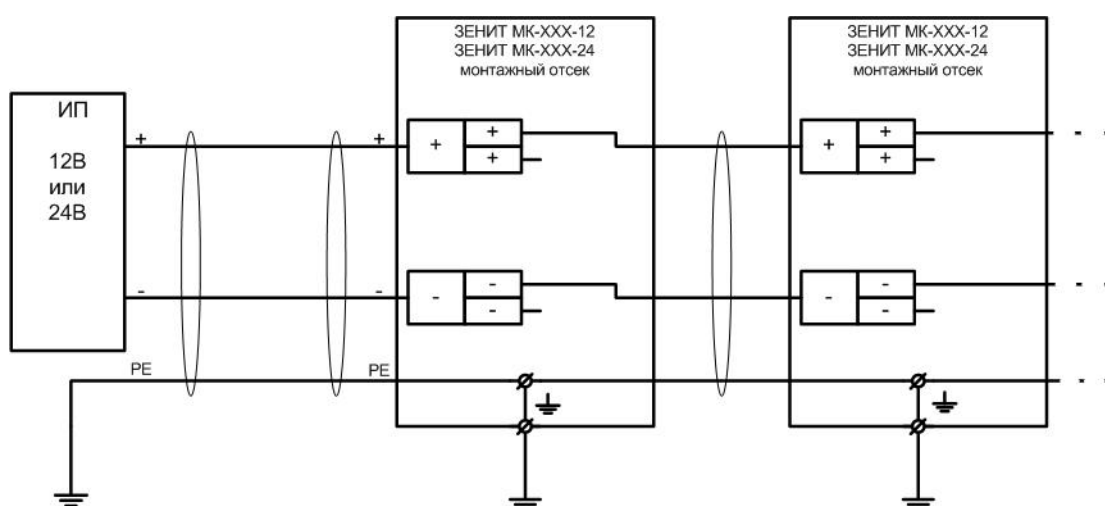
Схема подключения светильников: ЗЕНИТ МК с напряжением питания 220В переменного тока



ИП - источник питания переменного тока:  $\sim 220В \pm 20\%$ , клеммы маркированы «L» и «N». Максимальное количество светильников подключенных последовательно в один кабель питания ограничено общим током потребления, который не должен превышать максимальный ток монтажных клемм (см. таблицу 2) для соответствующих светильников.

Рис.Б2

Схема подключения светильников ЗЕНИТ МК с напряжением питания 12В или 24В постоянного тока



ИП - источник питания постоянного тока:  $12В \pm 10\%$ , либо  $24В \pm 10\%$ . Клеммы маркированы «+» и «-», подключать с учетом полярности. Максимальное количество светильников, подключенных последовательно в один кабель питания, ограничено общим током потребления, который не должен превышать максимальный ток монтажных клемм (см. таблица 2) для соответствующих светильников.

Рис.Б3