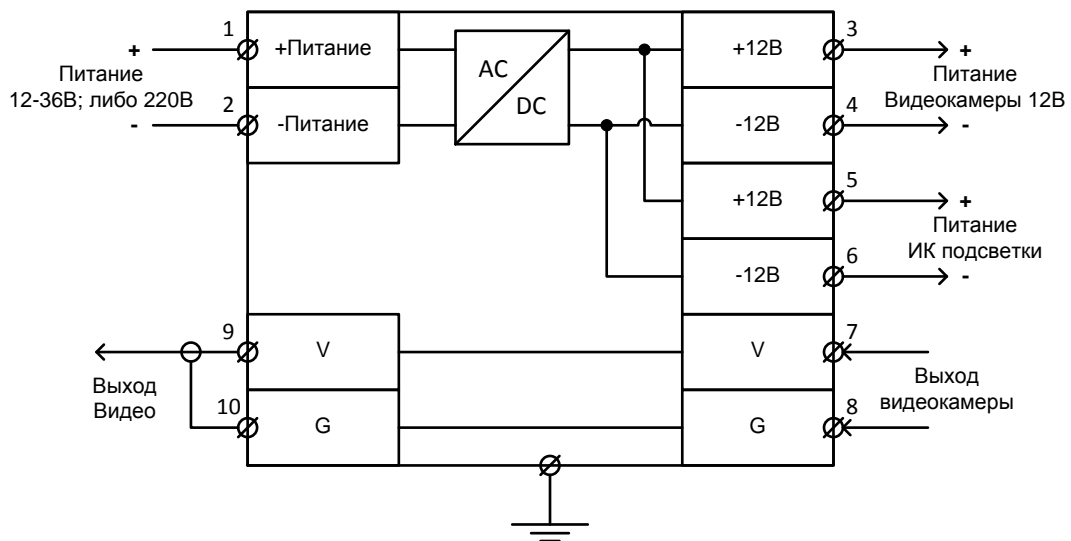


Термокожух Орион МК



Напряжение питания 12-36В постоянного либо переменного тока. Или 220В±10% переменного тока 50Гц.