

**Светильники светодиодные взрывозащищенные,  
моделей: ЗЕНИТ МК 1.2-060, ЗЕНИТ МК 1.2-090,  
ЗЕНИТ МК 1.2-120, ЗЕНИТ МК 1.2-160,  
ЗЕНИТ МК 1.2-200, ЗЕНИТ МК 1.2-240**

**Руководство по эксплуатации.**

**СМД 676000 759 000 РЭ**



Настоящее руководство по эксплуатации предназначено для изучения устройства и правильной эксплуатации светильников светодиодных во взрывозащищенном исполнении с различными вариантами исполнения (далее по тексту – светильники) и рассчитаны на напряжение питания переменным током ~100... ~277В с частотой 50/60Гц, постоянным током -130... -250В и номинальной мощностью 60Вт, 90Вт, 120Вт, 160Вт, 200Вт, 240Вт.

Взрывозащищенные светильники по своей конструкции могут эксплуатироваться как на открытых производственных площадках, так и в производственных помещениях, занятых в добыче, переработке и транспортировке нефти и газа, химической промышленности.

К монтажу взрывозащищенного электрооборудования может быть допущен персонал имеющие достаточные навык и знания для безопасного выполнения работ, прошедший инструктаж по безопасности труда, а также соответствующую группу по электробезопасности. Изучивший соответствующие технические нормы и правила эксплуатации взрывозащищенного оборудования.

## 1. Назначение и условия эксплуатации

Светильники предназначены для освещения производственных помещений, складов, эстакад, элементов транспортной инфраструктуры, а также для наружного освещения и прочих зон, где может присутствовать взрывоопасный газ или пыль, в соответствии с присвоенной маркировкой взрывозащиты указанной в Таблице 1, а также в сертификате соответствия [ТР ТС 012/2011](#).

По способу применения светильники являются стационарными. Светильники имеют следующие типы монтажа: подвесные, настенные, потолочные и консольные.

Конструкция светильников и их составных частей рассчитана на надежную и безопасную работу при условии их нормальной эксплуатации. Общий вид и детали конструкции взрывозащищенных светильников приведен на рис. 1 и 2.

Светильники выпускаются в исполнениях, отличающихся материалом корпуса, габаритными размерами, мощностью, рабочим напряжением питания. Материал корпуса и составные части: алюминиевый сплав, нержавеющая сталь, полиамид.

Светильники соответствуют общим требованиям по [ГОСТ 31610.0-2019 \(IEC 60079-0:2017\)](#) и обеспечены следующими видами взрывозащиты: [ГОСТ IEC 60079-1-2013](#) “взрывонепроницаемая оболочка “d”, [ГОСТ IEC 60079-31-2013](#) оборудование с защитой от воспламенения пыли оболочками “t”. Маркировка взрывозащищенного электрооборудования, эксплуатационная температура и степень защиты оболочкой по [ГОСТ 14254-2015 \(IEC](#)

[60529:2013](#)) указаны в Таблице 1. Сертификат соответствия ОС ВСИ «ВНИИФТРИ» №ЕАЭС RU C-RU.VH02.B.00879/23.

Светильники устанавливаются во взрывоопасных зонах класса 1 и 2 согласно классификации по [ГОСТ 31610.10-1-2022 \(IEC 60079-10-1:2020\)](#) и других директивных документов, регламентирующих применение электрооборудования во взрывоопасных зонах.

Светильники относятся к группе электрооборудования II и III по [ГОСТ 31610.0-2019 \(IEC 60079-0:2017\)](#) и предназначены для применения во взрывоопасной зоне класса 1. Окружающая среда может содержать взрывоопасные смеси газов, паров с воздухом IIС или IIВ, пыли категории IIIС.

Таблица 1.

Обозначение модели	Мощность, Вт	Маркировка в соответствии ГОСТ 31610.0-2019 (IEC 60079-0:2017)	IP, ГОСТ 14254-2015	Температурный класс	Рабочая эксплуатационная температура
				газ / пыль	
<b>ЗЕНИТ МК 1.2-XXX</b>	60	1Ex db IIС T6 Gb X/Ex tb IIIС T71°C Db X	IP66/IP67	T6 / T71°C	-40°C ≤ Ta ≤ +40°C -60°C ≤ Ta ≤ +40°C
		1Ex db IIС T5 Gb X/Ex tb IIIС T86°C Db X		T5 / T86°C	-40°C ≤ Ta ≤ +55°C -60°C ≤ Ta ≤ +55°C
	90	1Ex db IIС T5 Gb X/Ex tb IIIС T82°C Db X		T5 / T82°C	-40°C ≤ Ta ≤ +40°C -60°C ≤ Ta ≤ +40°C
		1Ex db IIС T4 Gb X/Ex tb IIIС T97°C Db X		T4 / T97°C	-40°C ≤ Ta ≤ +55°C -60°C ≤ Ta ≤ +55°C
	120	1Ex db IIС T6 Gb X/Ex tb IIIС T76°C Db X		T6 / T76°C	-40°C ≤ Ta ≤ +40°C -60°C ≤ Ta ≤ +40°C
		1Ex db IIС T5 Gb X/Ex tb IIIС T91°C Db X		T5 / T91°C	-40°C ≤ Ta ≤ +55°C -60°C ≤ Ta ≤ +55°C
	160	1Ex db IIС T4 Gb X/Ex tb IIIС T93°C Db X		T4 / T93°C	-40°C ≤ Ta ≤ +40°C -60°C ≤ Ta ≤ +40°C
		1Ex db IIС T4 Gb X/Ex tb IIIС T108°C Db X		T4 / T108°C	-40°C ≤ Ta ≤ +55°C -60°C ≤ Ta ≤ +55°C
	200	1Ex db IIС T5 Gb X/Ex tb IIIС T81°C Db X		T5 / T81°C	-40°C ≤ Ta ≤ +40°C -60°C ≤ Ta ≤ +40°C
		1Ex db IIС T4 Gb X/Ex tb IIIС T96°C Db X		T4 / T96°C	-40°C ≤ Ta ≤ +55°C -60°C ≤ Ta ≤ +55°C
	240	1Ex db IIС T4 Gb X/Ex tb IIIС T99°C Db X		T4 / T99°C	-40°C ≤ Ta ≤ +40°C -60°C ≤ Ta ≤ +40°C
		1Ex db IIС T4 Gb X/Ex tb IIIС T114°C Db X		T4 / T114°C	-40°C ≤ Ta ≤ +55°C -60°C ≤ Ta ≤ +55°C

### Знак «X» в конце маркировки означает:

- при установке светильников во взрывоопасных пылевых средах, необходимо проводить их регулярную чистку для исключения накопления пыли на поверхности корпуса;

- светильники должны применяться с сертифицированными кабельными вводами или переходниками, или заглушками, или дренажными устройствами обеспечивая необходимый вид, уровень взрывозащиты и степень защиты оболочки (IP).

Светильники рассчитаны на эксплуатацию при температуре окружающей среды в соответствии с Таблицей 2, вид климатического исполнения УХЛ категории 1, 2, 3, тип атмосферы II, III, IV по [ГОСТ 15150-69](#).

Светильники комплектуются взрывозащищенными кабельными вводами, заглушками серии КВ производства ООО «Компания СМД» ТУ 27.33.13-359-81888935-2019 и имеют действующий сертификат соответствия требованиям [ТР ТС 012/2011](#).

## 2. Технические характеристики

Светильники должны изготавливаться в соответствии с требованиями ТУ 27.40.39-103-81888935-2019, [ТР ТС 012/2011](#) «О безопасности оборудования для работы во взрывоопасных средах», [ТР ТС 020/2011](#) «Электромагнитная совместимость технических средств», [ТР ТС 004/2011](#) «О безопасности низковольтного оборудования», [ТР ЕАЭС 037/2016](#) «Об ограничении применения опасных веществ в изделиях электротехники и радиоэлектроники», [ГОСТ 31610.0-2019 \(IEC 60079-0:2017\)](#), [ГОСТ IEC 60079-1-2013](#), [ГОСТ IEC 60079-31-2013](#), [ГОСТ 14254-2015 \(IEC 60529:2013\)](#), [ГОСТ 15150-69](#) по конструкторской документации, утвержденной в установленном порядке и соответствовать контрольным образцам по [ГОСТ Р 15.301-2016](#).

Настоящие технические условия разработаны в соответствии с требованиями [ГОСТ Р 2.114-2016](#).

### 2.1 Основные технические данные

2.1.1 Основные технические данные приведены в Таблице № 2.

Таблица 2.

Наименование параметра	Значение	
Напряжение питания, В	~100... ~277 AC -130... -250 DC	
Частота переменного тока, Гц	50 (60)	
Мощность, Вт	60, 90, 120, 160, 200, 240	
Световой поток, Лм	60Вт.	7200
	90Вт.	10450
	120Вт.	13200
	160Вт.	19250
	200Вт.	25000
	240Вт.	28200
Цветовая температура, К	от 2700 до 6500 по умолчанию 5700	
Индекс цветопередачи, Ra	≥ 80	
Степень защиты, IP	IP66/IP67	
Температура эксплуатации, °C	-40°C ≤ Ta ≤ +40°C	
	-60°C ≤ Ta ≤ +40°C	
	-40°C ≤ Ta ≤ +55°C	
	-60°C ≤ Ta ≤ +55°C	
Места присоединения кабеля	M25x1.5	
Клеммная колодка	3x1.5~4mm <sup>2</sup> (L+N+PE)	
Заземление	M5 (внутренний и внешний заземляющие болты)	

Материал корпуса	Алюминиевый сплав	
Габариты, мм.	60Вт, 90Вт.	d=278, L=335.
	120Вт, 160Вт.	d=330, L=340.
	200Вт, 240Вт.	d=415, L=375.

2.1.2 Коэффициент мощности светильников при номинальном напряжении, не менее 0,96.

2.1.3 В качестве источника света использоваться светодиоды CREE или OSRAM, мощность 500... 600 мВт, длина волны 450... 465нм.

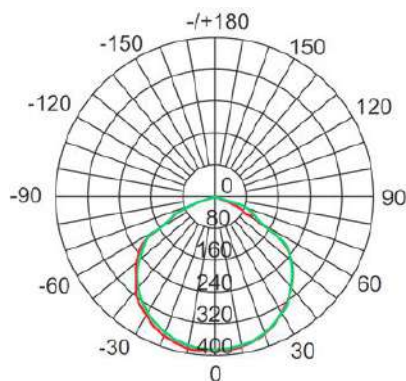
2.1.4 Светодиоды расположены на алюминиевой подложке. Габариты подложек варьироваться в зависимости от мощности светильников.

2.1.5 Пространственное положение светильников при эксплуатации – вертикальное или под углом в 45°.

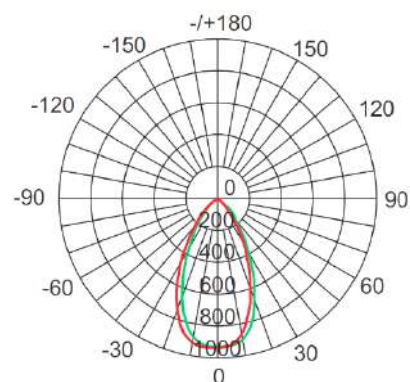
2.1.6 Исполнение светильников по сейсмостойкости не ниже 9 баллов по шкале MSK-64 ГОСТ 30546.1-98, ГОСТ 30546.2-98, ГОСТ 30546.3-98.

2.1.7 Светопроницающий материал – ударопрочное стекло.

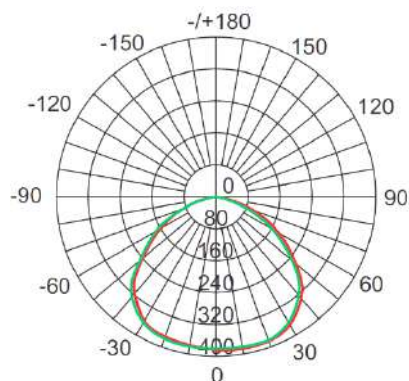
2.1.8 На рисунке 2 приведены кривые силы света и световой поток в зависимости от мощности светильников:



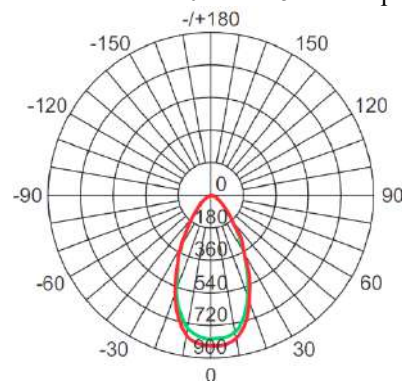
Светильник ЗЕНИТ МК 2.1-060 7200Лм.  
Светильник ЗЕНИТ МК 2.1-090 10450Лм.



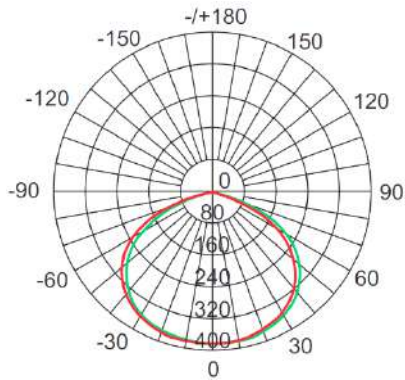
Светильник ЗЕНИТ МК 2.1-060 7200Лм.  
Светильник ЗЕНИТ МК 2.1-060 10450Лм.  
Примечание: Линзы 40° или 25° по запросу.



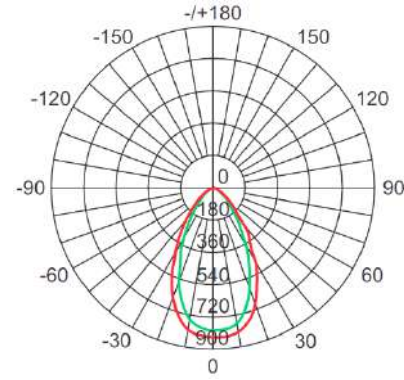
Светильник ЗЕНИТ МК 1.2-120 13200Лм.  
Светильник ЗЕНИТ МК 1.2-160 19250Лм.



Светильник ЗЕНИТ МК 1.2-120 13200Лм.  
Светильник ЗЕНИТ МК 1.2-160 19250Лм.  
Примечание: Линзы 40° или 25° по запросу.



Светильник ЗЕНИТ МК 1.2-200 25000Лм.  
Светильник ЗЕНИТ МК 1.2-240 28200Лм.



Светильник ЗЕНИТ МК 1.2-200 25000Лм.  
Светильник ЗЕНИТ МК 1.2-240 28200Лм.

Примечание: Линзы 40° или 25° по запросу.

2.1.9 Светильники должны обеспечивать надежную работу в условиях:

- синусоидальной вибрации с частотой от 2 до 100 Гц с амплитудой  $\pm 1$  мм (на частотах от 2 до 13,2 Гц) и ускорением  $+0,7g$  (на частотах от 13,2 Гц до 100 Гц);
- при ударах с ускорением  $\pm 0,5g$  и частоте от 40 до 80 ударов в минуту;
- длительных крена до  $15^\circ$  и дифферента до  $5^\circ$ ;
- бортовой качки до  $22,5^\circ$  с периодом 7...9 с и килевой до  $10^\circ$  от вертикали.

2.1.10 Значение электрического сопротивления изоляции и электрической прочности изоляции между цепями и корпусом изделия, а также токи утечки должны соответствовать [ГОСТ ИЕС 60598-1-2017](#). Сопротивление изоляции светильников с напряжением питания 220В переменного тока – не менее 2МОм.

2.1.11 Светильники устойчивы и прочны к воздействию атмосферного давления в диапазонах от 84 кПа до 106,7 кПа при высоте размещения до 1000м над уровнем моря.

2.1.12 По способу защиты человека от поражения электрическим током светильники соответствуют I классу (с напряжением питания 220В) по [ГОСТ Р 58698-2019 \(МЭК 61140:2016\)](#). По электромагнитной совместимости светильники соответствуют требованиям [ГОСТ 30804.3.2-2013](#), [ГОСТ 30804.3.3-2013](#), [СТБ ЕН 55015-2006](#), [ГОСТ ИЕС 61547-2013](#), [ГОСТ 30804.6.2-2013 \(ИЕС 61000-6-2:2005\)](#), [ГОСТ 30804.6.4-2013 \(ИЕС 61000-6-4:2006\)](#).

2.1.13 По электромагнитной совместимости светильники с переменным напряжением питания соответствуют требованиям [ГОСТ Р 50009-2000](#).

2.1.14 Питание светильника осуществляется от стационарной сети переменного тока через источник питания, встроенный в светильник. Ввод и вывод кабеля питания осуществляется через взрывозащищенные кабельные вводы.



**2.2 Наименование светильников должно соответствовать приведенной ниже структуре.**

**ЗЕНИТ МК - 1.2 - XXX - YYY**  
                   1          2          3          4

1. Наименование серии светильников;
2. Тип корпуса;
3. Мощность светильников, Вт;
4. Тип крепления светильника:
  - П – потолочное крепление;
  - ПТК – потолочное крепление на трубу с коробкой;
  - ПП – потолочное крепление подвесное (на крюк);
  - Т – крепление на трубу;
  - Н – настенное крепление;
  - У – универсальное поворотное крепление;
  - СО – крепление на световую опору.

**3. Показатели надежности**

- 3.1 Оборудование предназначено для круглосуточной непрерывной работы;
- 3.2 Средняя наработка на отказ эл. компонентов в дежурном режиме, не менее 50000 часов;
- 3.3 Средний срок службы, не менее 6 лет.

**Комплектность**

- 4.1 Комплект поставки соответствует таблице 3.

Таблица № 3.

Наименование	Кол-во, шт.	Примечание
Светильник взрывозащищенный в сборе.	1	Два кабельных ввода и одна заглушка. Кабельные ввода в соответствии с заказом.
Комплект крепления	1уп.	
Установочный кронштейн	1	
Руководство по эксплуатации.	1	На партию из 10шт
Паспорт.	1	На изделие.
Индивидуальная упаковка.	1	
Копия сертификата соответствия ТР ТС 012/2011	1	

**5. Требования к взрывозащите**

5.1 Светильники обеспечены видом взрывозащиты: «взрывонепроницаемая оболочка «d»» по [ГОСТ ИЕС 60079-1-2013](#), защита от воспламенения пыли оболочками «t» по [ГОСТ ИЕС 60079-31-2013](#). На рис. 1 приведен общий вид и детали светильника, где текстовой надписью “ВЗРЫВ” обозначены все взрывонепроницаемые соединения, на которые необходимо уделить особое внимание при монтаже, обслуживании и эксплуатации.

Светильники принадлежат к электрооборудованию группы II для применения в местах, опасных по взрывоопасным газовым средам в соответствии с категорией взрывоопасности подгруппы ПС, а также относятся к группе III, предназначены для применения в местах опасных по взрывоопасным пылевым средам подгруппы ППС.

В соответствии с требованиями [ГОСТ IEC 60079-1-2013](#) токоведущие и искрящие части светильников заключены во взрывонепроницаемую оболочку, которая выдерживает давление взрыва и совместно со средствами защиты исключает передачу взрыва в окружающую взрывоопасную среду;

5.2 Требования к взрывоустойчивости обеспечиваются высокой механической прочностью оболочки, а свойство взрывонепроницаемости за счет применения щелевых зазоров и резьбовых соединений;

5.3 Оболочка соответствует высокой степени механической прочности по [ГОСТ 31610.0-2019 \(IEC 60079-0:2017\)](#);

5.4 Взрывозащита светильников обеспечивается исполнением их конструкции в соответствии с [ГОСТ IEC 60079-31-2013](#).

5.5 Резьбовые соединения частей оболочки, обеспечивающие взрывозащиту вида «взрывонепроницаемая оболочка «d»» соответствуют требованиям [ГОСТ IEC 60079-1-2013](#);

5.6 Светильники сохраняют свои функции при любом рабочем положении в пространстве;

5.7 Оболочка светильника обеспечивает степень защиты - IP66/IP67 по [ГОСТ 14254-2015 \(IEC 60529:2013\)](#);

5.8 Конструкция светильника имеет техническое решение, что отдельные сопрягаемые части имеют защиту от проникновения влаги и пыли за счет применения уплотнительных колец и нанесенной смазки.

5.9 Светильники комплектуются взрывозащищенными кабельными вводами, заглушками серии КВ производства ООО «Компания СМД». Кабельные ввода, заглушки имеют действующий сертификат [ТР ТС 012/2011](#) в соответствии утвержденными техническими условиями ТУ 27.33.13-359-81888935-2019.

5.10 Герметизированные взрывонепроницаемые соединения выполнены в соответствии с требованиями [ГОСТ IEC 60079-1-2013](#).

5.11 Кабельные ввода при условии затяжки прижимной гайки исключают проскальзывание и прокручивание кабеля питания;



5.12 Кабельные вводы должны ограничиваться от самоотвинчивания применением анаэробного герметика нанесенного на резьбовые технологические отверстия светильника;

5.13 Предохранение резьбовых соединений от ослабления обеспечивается применением установочных винтов и пружинных шайб;

5.14 Толщина слоя порошкового напыления после полимеризации соответствует требованиям [ГОСТ 31610.0-2019 \(IEC 60079-0:2017\)](#);

5.15 Электроизолирующие материалы сохраняют механические свойства при температуре на 20К выше от указанной эксплуатационной температуры согласно [ГОСТ 31610.0-2019 \(IEC 60079-0:2017\)](#).

5.16 Температура нагрева внешних поверхностей оболочки в нормальных режимах не превышает температуры для электрооборудования температурных классов Т6 или Т5, или Т4 в соответствии с [ГОСТ 31610.0-2019 \(IEC 60079-0:2017\)](#).

5.17 Материал корпусов светильника обеспечивает фрикционную и электростатическую искробезопасность по [ГОСТ 31610.0-2019 \(IEC 60079 0:2017\)](#).

5.18 На корпусе имеется маркировочная табличка. Надпись содержать текст согласно раздела 7 настоящих технических условий и соответствует разделу 29, [ГОСТ 31610.0-2019 \(IEC 60079-0:2017\)](#).

5.19 На корпусе имеется как внешнее, так и внутреннее заземление.

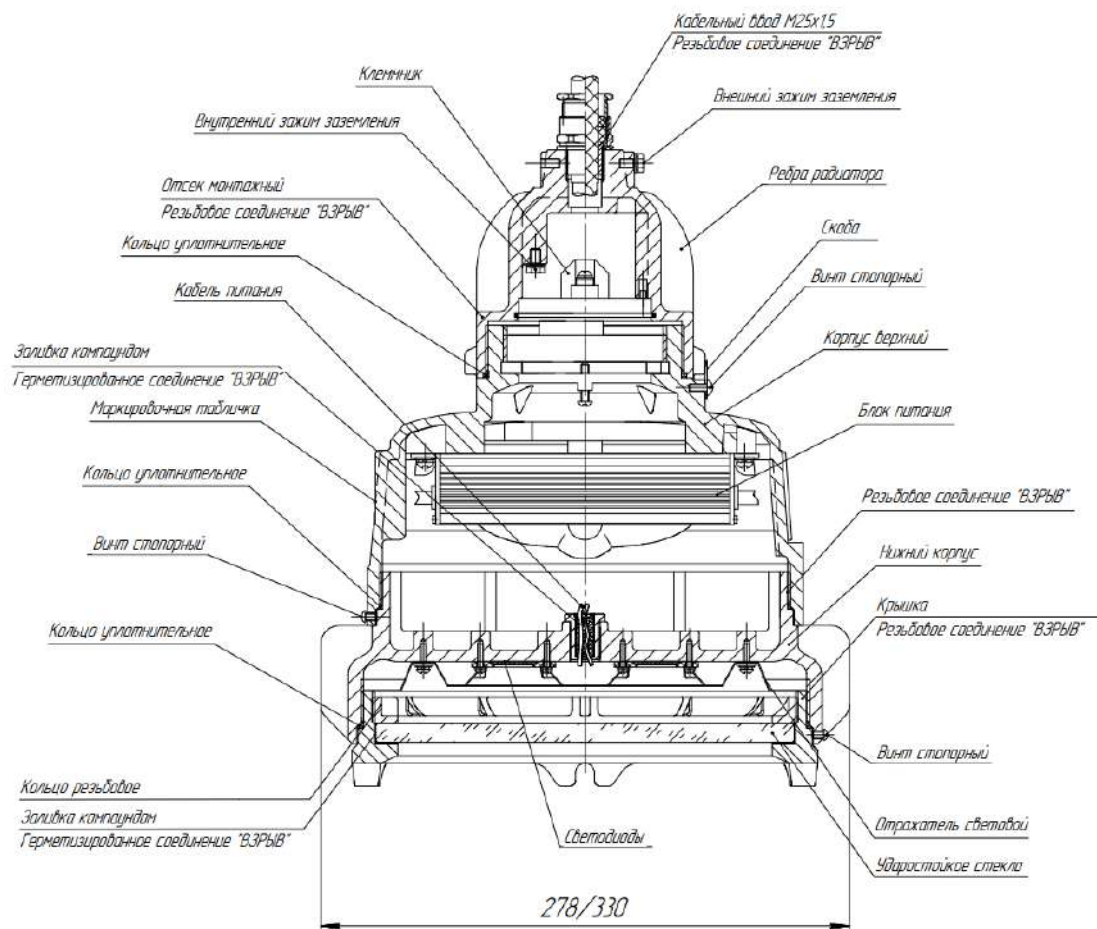
5.20 Электрические элементы, блок питания и неизолированные части электрической цепи заключены в оболочку со степенью защиты IP66/IP67 по [ГОСТ 14254-2015 \(IEC 60529:2013\)](#).

5.21 Все взрывонепроницаемые соединения покрывают смазкой ЦИАТИМ-221 по [ГОСТ 9433-2021](#).

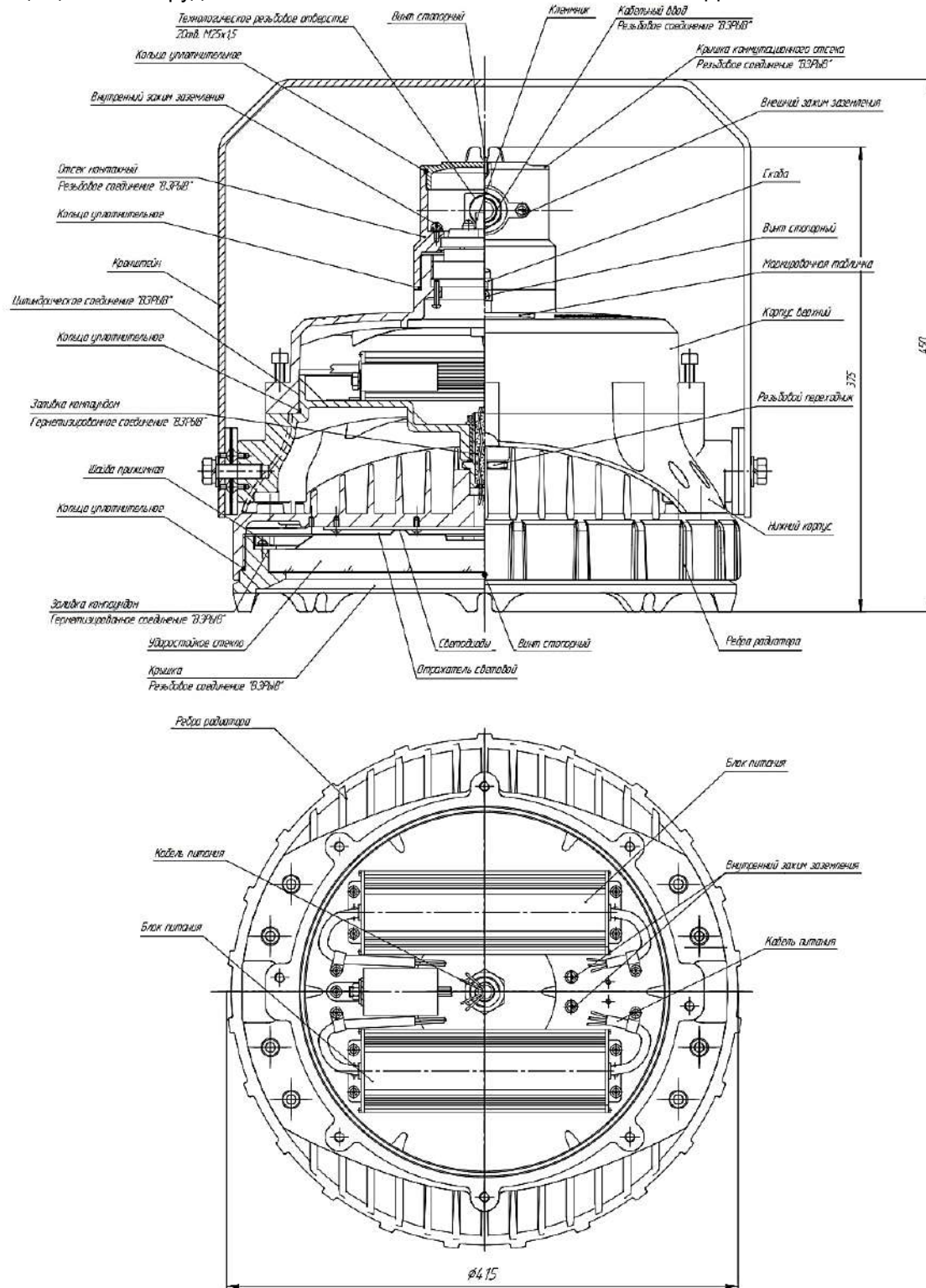
## **6. Устройство и принцип работы**

В конструкцию светильника при проектировании заложены требования по взрывоустойчивости и взрывонепроницаемости отвечающие требованиям [ГОСТ 31610.0-2019 \(IEC 60079-0:2017\)](#), [ГОСТ IEC 60079-1-2013](#) и [ГОСТ IEC 60079-31-2013](#). Взрывоустойчивость обеспечивается конструкцией корпуса обладающая достаточной жесткостью, а взрывонепроницаемость за счет специальных соединений, которые способны не пропустить критическую энергию детонации во внешнюю взрывоопасную атмосферу. Все имеющиеся в конструкции открытые контакты способные образовать искру заключены во взрывонепроницаемую оболочку. Свето пропускающий материал выполненный из стекла который способен выдержать давление внутреннего взрыва.

Светильники имеют составной корпус, изготовленный из алюминиевого сплава. Составные части корпуса соединяются между собой винтами или собственной резьбой. Между сборными частями имеются уплотнительные кольца, которые обеспечивают герметичность светильника. Внутри корпуса находится блок питания, который запитывается от коммутационного отсека находящийся сверху светильника. Коммутационный отсек устанавливается на резьбе, внутри которого находится клеммная колодка. Провод питания подводится к клеммной колодке через кабельные вводы установленные технологические отверстия коммутационного отсека. На внешней стороне коммутационного отсека находится внешний болт заземления. Провод питания, отходящий от клеммной колодки заделан компаундом, обеспечивая герметичность и разделение внутреннего объема светильника. В зависимости от мощности корпус имеет ребра, которые расположены с учетом максимальной теплоотдачи. На лицевой стороне нижней части корпуса смонтирована плата светодиодов. Плата светодиодов закрыта резьбовой крышкой. Крышка имеет ударопрочное стекло, закрепленное внутренним резьбовым кольцом. Между стеклом и крышкой нанесен герметик образуя герметизированное соединение. На внешней стороне корпуса имеются отверстия для установки кронштейна. Для обеспечения резьбовых соединений от ослабления предусмотрены пружинные шайбы, установочные винты. Для обеспечения герметичности съемных деталей предусмотрены уплотнительные кольца. Все разборные части образующие взрывонепроницаемые соединения покрыты консистентной смазкой обеспечивая защиту от окисления и коррозии. Для подключения кабеля питания необходимо открутить крышку коммутационно отсека предварительно ослабив установочный винт. Корпус светильника защищен от коррозии порошковым лакокрасочным покрытием. Крепление светильника осуществляется за счет поворотного кронштейна. Все взрывонепроницаемые соединения покрыты консистентной смазкой.



**Рис. 1. Общий вид и детали конструкции взрывозащищенных светильников ЗЕНИТ МК 1.2-060, ЗЕНИТ МК 1.2-090, ЗЕНИТ МК 1.2-120, ЗЕНИТ МК 1.2-160**



**Рис. 2. Общий вид и детали конструкции взрывозащищенных светильников ЗЕНИТ МК 1.2-200, ЗЕНИТ МК 1.2-240.**

## Маркировка

7.1 Маркировка светильников должна соответствовать чертежам предприятия-изготовителя и содержать следующие данные:

- Наименование светильника;
- Модель светильника;
- Маркировка взрывозащиты;
- Диапазон эксплуатационной температур;
- Степень защиты "IP" по [ГОСТ 14254-2015](#) (IEC 60529:2013);
- Напряжение питания;
- Номер сертификата соответствия и наименование органа выдавшего сертификат соответствия;
- Предупредительная надпись;
- Знак взрывобезопасности;
- Наименование предприятия изготовителя;
- Страна производитель;
- Заводской номер и дата выпуска;
- Знак обращения продукции на рынке государств-членов Евразийского экономического союз.

7.2 Предприятие-изготовитель сохраняет за собой право располагать текст п. 7.1 на маркировочной табличке в удобном для себя порядке.

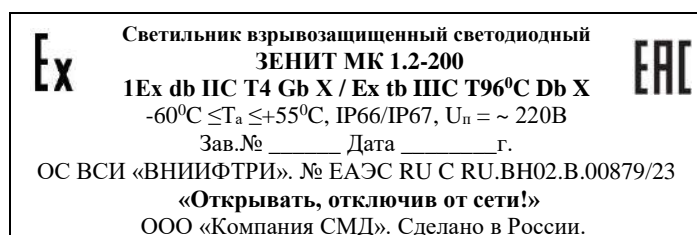
7.3 Маркировка должна выполняться на русском языке или дублироваться на государственном языке страны, на территории которой будет эксплуатироваться оборудование. Дублирующая маркировка делается по запросу.

7.4 На корпус светильника должны наноситься предупредительные надписи:

**«ПРЕДУПРЕЖДЕНИЕ! ОТКРЫВАТЬ, ОТКЛЮЧИВ ОТ СЕТИ!»;**

7.5 Маркировка транспортной тары, в которую упаковываются светильники, должна быть выполнена в соответствии с требованиями [ГОСТ 14192-96](#) и иметь манипуляционные знаки "Осторожно, хрупкое" и "Боится сырости", "Верх".

Пример:



**8. Указания по эксплуатации**

Взрывозащищенные светильники должны применяться во взрывоопасных зонах класса 1 и 2 по [ГОСТ 31610.0-2019 \(IEC 60079-0:2017\)](#), [ГОСТ 31610.10-1-2022 \(IEC 60079-10-1:2020\)](#), [ГОСТ](#)

При эксплуатации светильников необходимо проводить их проверку и техническое обслуживание в соответствии с требованиями [ГОСТ 31610.17-2012/ IEC 60079-17:2002](#). Периодические осмотры должны проводиться в сроки, которые устанавливаются технологическим регламентом в зависимости от производственных условий, но не реже одного раза в год.

**При осмотре следует обратить внимание на:**

- целостность оболочки (отсутствие на ней вмятин, трещин и других повреждений);
- возможное появление коррозии в местах, обеспечивающих взрывозащиту (резьбовые соединения и т.д.);
- на разборных соединениях, обозначенных словом «ВЗРЫВ» см. рис. 1, 2 должна наноситься смазка ЦИАТИМ-221.
- наличие маркировки взрывозащиты и предупредительной надписи (окраска маркировки взрывозащиты и предупредительной надписи должна быть контрастной фону и сохраняться в течение всего срока службы);
- наличие крепежных деталей, контргаек и пружинных шайб (крепежные винты должны быть равномерно затянуты);
- состояние заземляющих устройств (зажимы заземления должны быть затянуты и не иметь коррозии).

8.3 Перед монтажом необходимо убедиться в наличии всех деталей и их качество затяжки. При выявлении свободного хода деталей светильника необходимо протянуть до упора и зафиксировать при наличии установочный винт. Способы монтажа светильника приведены в **Приложении Б**.

Взрывозащищенные кабельные вводы устанавливаемые в коммутационный отсек светильника должны выбираться исходя из диаметра кабеля. Для обеспечения взрывозащиты необходимо проверить качество уплотнения кабеля. Уплотнитель кабельного ввода должен ограничивать продольное перемещение и прокручивание кабеля. В **Приложении А** приведена часть возможных к применению взрывозащищенных кабельных вводов, полный перечень см. в руководстве по эксплуатации СМД 305331 359 000 РЭ.

Кабель, прокладываемый для питания светильников, не должен иметь пустот между жилами. Кабель питания должен выбираться исходя из температурных эксплуатационных условий.



Материал внешней и внутренней изоляции кабеля должен иметь минимальную текучесть при механических нагрузках.

В неиспользуемые резьбовые технологические отверстия или в замен кабельных вводов должны устанавливаться взрывозащищенные заглушки. Кабельный ввод необходимо предварительно снять.

Провод питания, подводимый к светильнику, должен иметь защиту от механического воздействия. В качестве защиты применить металлорукав.

Для предотвращения отвинчивания кабельных вводов от корпуса светильника следует нанести при монтаже на резьбу анаэробный резьбовой герметик. Данная операция возложена на монтажную организацию.

При отвинчивании крышки коммутационного отсека следует убедиться в наличии уплотнительного кольца, а также повреждений на нем. При наличии повреждений уплотнительное кольцо необходимо заменить.

Крышка коммутационного отсека должна завинчиваться полностью. Резьба должна быть без повреждений и забоин. Крышка должна проворачиваться по резьбе без заеданий. Перед установкой резьбу крышки и корпуса следует просмотреть на наличие посторонних предметов. Крышку в обязательном порядке необходимо зафиксировать скобой с винтом см. рис. 1 и 2.

Провода питания, подводимые к клеммной колодке, должны иметь медные жилы. Перед установкой медные жилы необходимо обжать наконечниками. Установив жилу с наконечником в клеммную колодку, ее необходимо зафиксировать винтом. Каждую жилу необходимо проверить на выдергивание небольшим усилием руки.

Следует тщательно проверять качество монтажа светильников на высоте. Не допускать возможного падения. Крепление должно выдерживать вибрационные нагрузки. Светильник, устанавливаемый на трубу, должен фиксироваться стопорным винтом.

В случае механических ударов следует проверить светильник на критические повреждения, которые могут повлиять на взрывозащиту. При выявлении таких повреждений следует заменить светильник. Критическими повреждениями могут являться:

- сколы и трещины на светопропускающем материале;

- замытие кабельного ввода;

- глубокие вмятины на корпусе;

- трещины в деталях корпуса;

- прокручивание винтов в корпусе;

При обслуживании светильников необходимо убирать старую смазку и наносить новую.

Светильники, устанавливаемые в условиях повышенной запыленности, должны при обслуживании, очищаются от пыли при помощи сжатого воздуха.

### **ВНИМАНИЕ!**

**Эксплуатация светильников с повреждёнными деталями, обеспечивающими взрывозащиту, не допускается.**

**Эксплуатация светильников без подключения заземления не допускается.**

**Ремонт производится только на предприятии-изготовителе. По окончании ремонта должны быть проверены все параметры взрывозащиты. Отступления не допускаются.**

Техническое обслуживание должно выполняться в соответствии с инструкцией эксплуатирующей организации, в которой должны быть определены виды работ и порядок их проведения. Периодичность выполняемых работ, зависящая от условий эксплуатации изделия, должна обеспечивать функционирование светильников в течение установленного срока службы.

### **9. Эксплуатационные ограничения**

Для безопасной работы оборудования в процессе монтажа и эксплуатации обслуживающий персонал должен изучить настоящее руководство, соблюдать приведенные требования безопасности и другие документы по безопасному ведению работ.

В месте установки светильников параметры воздействующих на них механических и климатических факторов должны соответствовать параметрам, указанным в разделе 1 настоящего руководства.

Светильники необходимо оберегать от ударов при транспортировании и хранении. При монтаже не допускается подвергать светильники ударам.

Для исключения фрикционного искрения во взрывоопасных средах исключить любые механические удары и трения.

При проведении осмотров особое внимание уделять температуре корпуса она не должна превышать указанных параметров согласно настоящему руководству и маркировке на корпусе светильника. В случае превышения температурных значений светильники необходимо вывести из эксплуатации.

В связи своего прямого назначения взрывозащищенное оборудование эксплуатируется в условиях постоянных вибраций, влажной и агрессивной среды, что может явится следствием

взрывозащищенное оборудование СМД 676000 759 000 РЭ (070224)  
возникновения коррозии в местах обеспечивающие взрывозащиту, ослабление резьбовых соединений и уплотнений.

При перемещении светильников в случае технологических нужд с одного места на другое следует учитывать, что все пружинные шайбы подлежат замене. Резьбовые соединения должны быть закручены до упора. При завинчивании резьбовых соединений следует учитывать, что закусывание по резьбе не допустимо, к эксплуатации не допускать.

Не используемые технологические отверстия или кабельные ввода должны закрываться взрывозащищенными заглушками.

В случае появления тусклого свечения или мерцания необходимо вывести светильники из эксплуатации и заменить их на новые.

Эксплуатация светильников должна производиться с соблюдением требований:

– Технического регламента Таможенного союза [ТР ТС 012/2011](#) "О безопасности оборудования для работ во взрывоопасных средах";

– [ГОСТ 31610.10-1-2022 \(IEC 60079-10-1:2020\)](#) Взрывоопасные среды. Часть 10-1. Классификация зон. Взрывоопасные газовые среды;

– [ГОСТ IEC 60079-14-2013](#) Взрывоопасные среды. Часть 14. Проектирование, выбор и монтаж электроустановок;

– [ГОСТ 31610.0-2019 \(IEC 60079-0:2017\)](#) Взрывоопасные среды. Часть 0. Оборудование. Общие требования;

– [ГОСТ IEC 60079-1-2013](#) Взрывоопасные среды. Часть 1. Оборудование с видом взрывозащиты "взрывонепроницаемые оболочки "d";

– [ГОСТ IEC 60079-31-2013](#) Взрывоопасные среды. Часть 31. Оборудование с защитой от воспламенения пыли оболочками "t";

– [ГОСТ 31610.19-2022 \(IEC 60079-19:2019\)](#) Взрывоопасные среды. Часть 19. Текущий ремонт, капитальный ремонт и восстановление оборудования;

– [ГОСТ 31610.17-2012/ IEC 60079-17:2002](#) Электрооборудование для взрывоопасных газовых сред. Часть 17. Проверка и техническое обслуживание электроустановок во взрывоопасных зонах (кроме подземных выработок)

– "Правил устройства электроустановок" (ПУЭ);

– "Правил технической эксплуатации электроустановок потребителей" (ПТЭЭП);

– "Правил техники безопасности при эксплуатации электроустановок потребителей" (ПТБ);

– Настоящего руководства по эксплуатации.

## 12. Параметры предельных состояний

12.1 Параметры предельных состояний светильников, при которых запрещается эксплуатация, изложены в разделе 8, 9 настоящего руководства.

### **13. Упаковка**

13.1 Упаковка должна производиться по [ГОСТ 23216-78](#). Категория упаковки КУ-I (защиты от прямого попадания атмосферных осадков, брызг воды и солнечной ультрафиолетовой радиации, ограничения проникания пыли, песка, аэрозолей), транспортная тара ТЭ-2 (ящик фанерный), внутренняя упаковка ВУ-I (защиты от проникания брызг воды, солнечной ультрафиолетовой радиации и ограничения проникания пыли и песка).

13.2 Светильники должны транспортироваться в упаковке по [ГОСТ 33781-2016](#) в комплекте с материалами для монтажа, запасными частями если такие имеются и технической документацией.

13.3 Материал для монтажа светильников, паспорт и инструкция по монтажу и эксплуатации (РЭ) укладываются во влагонепроницаемые пакеты из полиэтиленовой пленки.

### **14. Транспортирование, хранение, консервация**

14.1 Рекомендованные условия транспортирования светильников в упакованном виде должны соответствовать группе С по [ГОСТ 23216-78](#), а в части воздействия климатических факторов, должны соответствовать группе 4 (ОЖ4) по [ГОСТ 15150-69](#).

14.2 Светильники, для транспортирования, должны упаковываться в заводскую тару или подходящий по размерам ящик с обязательным применением воздушно-пузырчатой пленки или полиэтилена и амортизирующего материала. Если несколько изделий размещаются в одной коробке, то между ними обязательно должна находиться демпфирующая прокладка.

14.3 Светильники могут транспортироваться на любое расстояние, любым видом транспорта в соответствии с правилами перевозки грузов, действующими на каждом виде транспорта.

При транспортировании должна быть обеспечена защита транспортной тары от атмосферных осадков. Во время погрузочно-разгрузочных работ и при транспортировании, светильники не должны подвергаться резким ударам, подвергаться воздействию паров кислот, щелочей и других агрессивных сред, вредно действующих на изделие.

14.4 Хранение светильников осуществляют в упаковке, в помещениях категории I(Л) по [ГОСТ 23216-78](#) в условиях, исключающих воздействие на них нефтепродуктов и агрессивных сред. Хранение продукции осуществляется при окружающей температуре от 0°С до +50°С, влажность до 98 %.

14.5 Светильники должны подвергаться консервации при длительном хранении. Подготовка к консервации проводят в сухом помещении. Металлические поверхности оборудования

взрывозащищенное оборудование СМД 676000 759 000 РЭ (070224)  
необходимо просушить и нанести тонкий слой консервационной смазки по типу ПВК и завернуть  
в бумагу противокоррозионную по [ГОСТ 16295-2018](#). Стружку, вату, войлок, пергамент и  
обыкновенную непропитанную бумагу применять не допускаются.

## **15. Гарантии изготовителя**

13.1 Изготовитель гарантирует соответствие светильников требованиям технических условий и конструкторской документации при соблюдении потребителем правил хранения, транспортировки и эксплуатации.

13.2 Гарантийный срок эксплуатации светильников - 24 месяца со дня ввода его в эксплуатацию, но не более 36 месяцев с момента его изготовления. Гарантийный срок хранения - 36 месяцев с момента изготовления.

13.3 Гарантийный ремонт с учётом требований [ГОСТ 31610.17-2012/ IEC 60079-17:2002](#) или замена светильников производится предприятием-изготовителем при условии соблюдения потребителем правил транспортирования, хранения и эксплуатации.

## **16. Утилизация**

14.1 Светильники не содержат в своём составе опасных или ядовитых веществ, способных нанести вред здоровью человека или окружающей среде и не представляет опасности для жизни, здоровья людей и окружающей среды по окончании срока службы. В этой связи утилизация изделия может производиться по правилам утилизации общепромышленных отходов. Утилизация осуществляется отдельно по группам материалов: пластмассовым элементам, резиновым, металлическим деталям и т.п.

14.2 Содержание драгоценных металлов в компонентах изделия (электронных платах, разъёмах и т.п.) крайне мало, поэтому их вторичную переработку производить нецелесообразно.

## **17. Сведения о рекламациях**

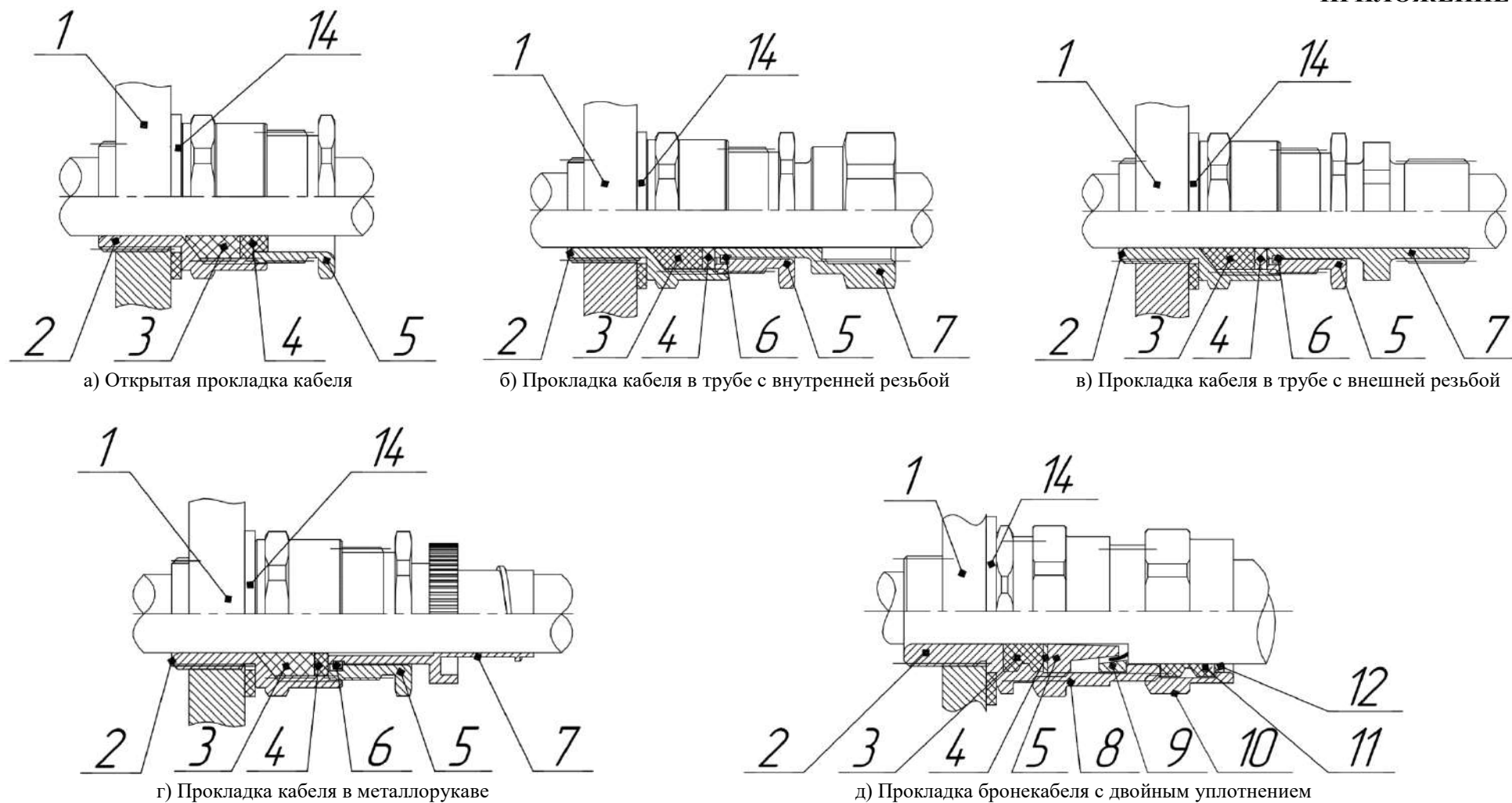
17.1 Рекламации предъявляются предприятию-изготовителю в течение гарантийного срока в установленном порядке при соблюдении правил эксплуатации.

17.2 При отказе или неисправности в течение гарантийного срока должен быть составлен акт о необходимости ремонта и отправки неисправного изделия на предприятие-изготовитель.

**При выявлении несоответствий или каких-либо предложений просим Вас сообщить письмом по ниже указанной электронной почте.**







1 – Оболочка; 2 – Корпус ввода; 3 – Кольцо уплотнительное кабеля; 4 – Шайба нажимная; 5 – Гайка нажимная уплотнения кабеля; 6 – Кольцо стопорное; 7 – Штуцер; 8 – Гайка поджатия брони; 9 – Кольцо поджатия брони; 10 – Гайка нажимная уплотнения внешней оболочки бронекабеля; 11 – Кольцо уплотнительное внешней оболочки бронекабеля; 12 – Шайба упорная; 13 – Гайка торцевая; 14 – Шайба уплотнительная.

Рис. 1А. Варианты монтажа кабельного ввода.

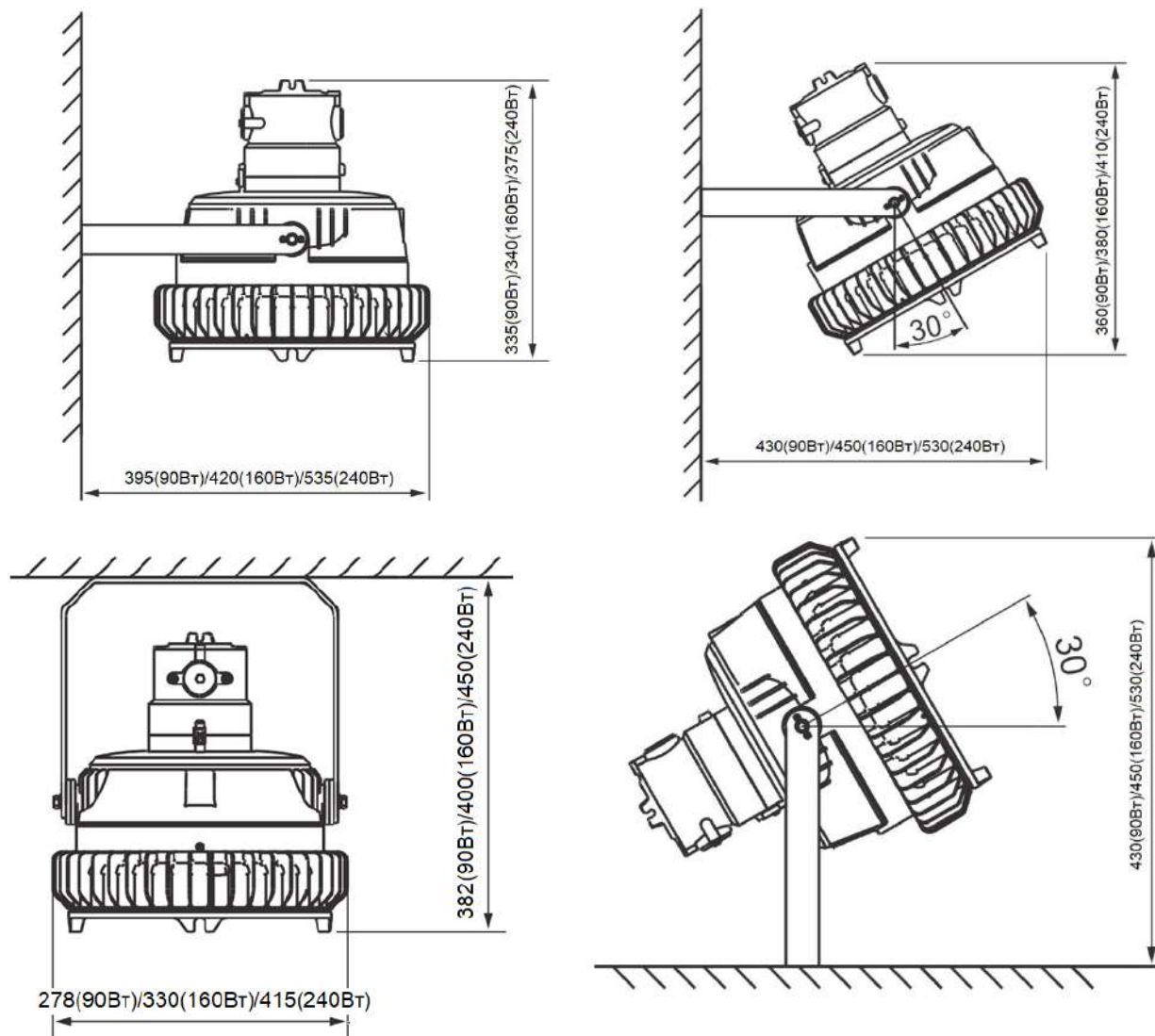


Рис. 1Б. Схема крепления светильников к опорной поверхности с помощью универсального поворотного кронштейна (У).

ПРИЛОЖЕНИЕ Б

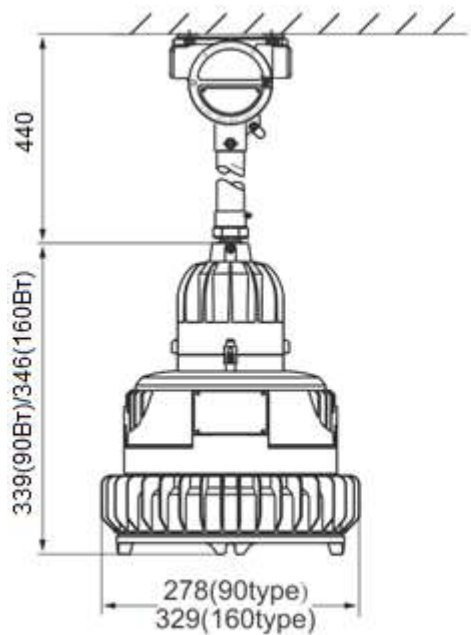


Рис. 2Б. Схема крепления светильника на трубе с коробкой (ПТК, Т).

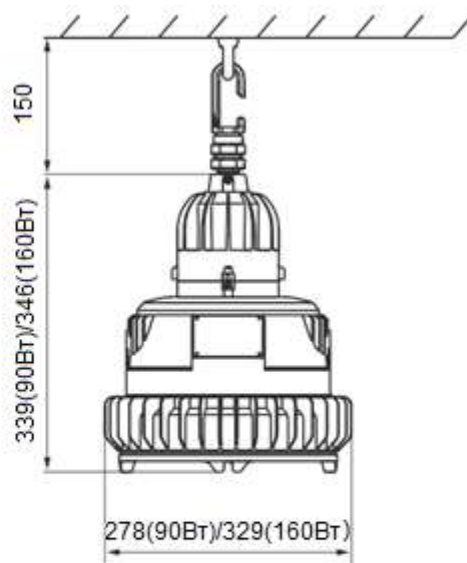


Рис. 3Б. Схема крепления светильника на подвесе (ПП).

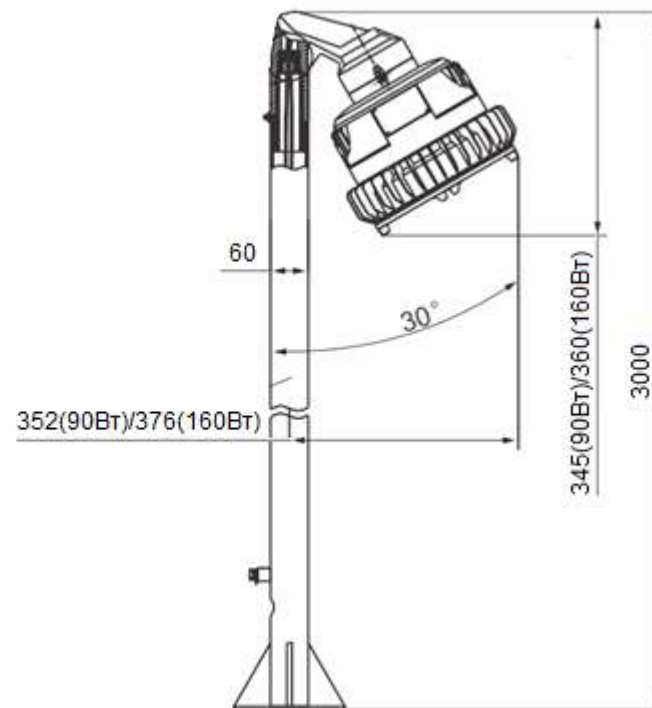


Рис. 4Б. Схема крепления светильника на световую опору (СО).

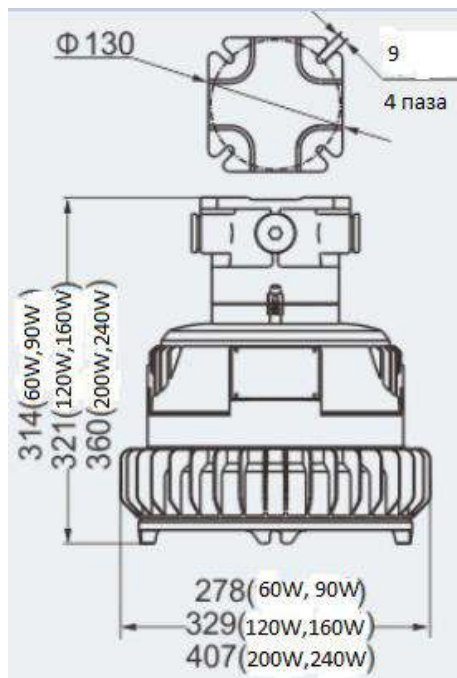


Рис. 5Б. Схема крепления светильника на потолок (П).

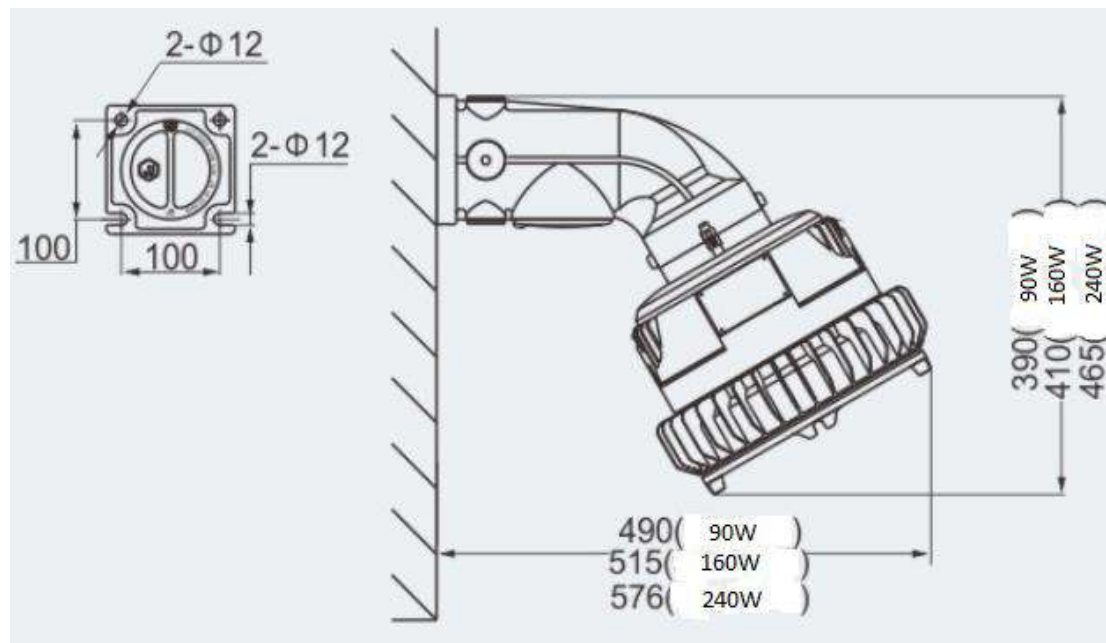


Рис. 6Б. Схема крепления светильника на стену (Н).