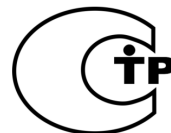


Компания CMD



**ИЗВЕЩАТЕЛЬ ПОЖАРНЫЙ ПЛАМЕНИ
УЛЬТРАФИОЛЕТОВЫЙ / ИНФРАКРАСНЫЙ
ВЗРЫВОЗАЩИЩЕННЫЙ**

**ИП329/ ИП330 Телос МК
ТУ 4371-122-8188935-2014**

**Руководство по эксплуатации.
Паспорт.**

1 НАЗНАЧЕНИЕ ИЗДЕЛИЯ И УСЛОВИЯ ЭКСПЛУАТАЦИИ

Настоящий паспорт совмещен с руководством по эксплуатации и распространяется на извещатель пожарный пламени ИП329/ ИП330 Телос МК (в дальнейшем извещатель).

Извещатель предназначен для обнаружения возгораний, сопровождающихся появлением электромагнитного излучения одновременно в ультрафиолетовом и инфракрасном спектральных диапазонах и подачи извещения "Пожар" на приемно-контрольный прибор. Использование ИК и УФ части спектра позволяет исключить ложные срабатывания извещателя. Извещатель соответствует требованиям ГОСТ Р 53325-2012.

Извещатель рассчитан на эксплуатацию при температуре окружающей среды от минус 60°C до плюс 75°C, вид климатического исполнения УХЛ1 по ГОСТ 15150-69. Степень защиты оболочки – IP67 по ГОСТ 14254. Категория размещения 1 по ГОСТ 15150-69.

Извещатель имеет взрывозащиту вида «взрывонепроницаемая оболочка “d”». Маркировка взрывозащиты IEx d IIВ Т6 Gb X по ГОСТ Р МЭК 60079-0-2011. Знак «X» в маркировке означает: не подвергать светопропускающую часть механическим воздействиям. Материал корпуса – алюминиевый сплав с общим содержанием магния, титана циркония – не более 7.5%.

Извещатель может быть установлен во взрывоопасных зонах помещений и наружных установок согласно классификации ГОСТ ИЕС 60079-10-1-2011 и других директивных документов, регламентирующих применение электрооборудования во взрывоопасных зонах. Окружающая среда может содержать взрывоопасные смеси газов и паров с воздухом категории IIА и IIВ.

По способу защиты человека от поражения электрическим током извещатель соответствует III классу по ГОСТ Р МЭК 536-94.

Извещатели соответствуют нормам и требованиям электромагнитной совместимости по ГОСТ Р 53325 со степенью жесткости испытаний 2. Радиопомехи от извещателя не превышают норм, установленных ГОСТ 30805.22 для оборудования класса Б.

Извещатели устойчивы к воздействию относительной влажности воздуха 95% без конденсации при температуре 40С и давлении от 84 до 106,7 кПа.

Извещатель виброустойчив при воздействии синусоидальной вибрации с частотой от 10 до 150 Гц с ускорением 0,5g.

Извещатели сохраняют работоспособность при воздействии на них прямого механического удара с энергией 1,9 Дж.

Извещатель оснащен электромеханическим реле и может использоваться в двух и четырех проводных шлейфах сигнализации. Функция самоконтроля и изолированное реле контроля исправности позволяет передавать сигнал неисправности на ПКП по двух или четырех проводной линии связи. Извещатель имеет встроенную оптическую индикацию срабатывания, дежурного режима и неисправности.

Значение электрического сопротивления изоляции не менее 20 МОм. Значение электрической прочности изоляции не менее 0,75 кВ.

Показатели надежности:

- а) извещатель предназначен для круглосуточной непрерывной работы;
- б) средняя наработка на отказ в дежурном режиме не менее 60000 ч;
- в) средний срок службы не менее 10 лет.

Извещатель поставляется с кабельными вводами различных исполнений:

- для открытой прокладки присоединяемого кабеля (индекс в обозначении - **К**);
- для прокладки присоединяемого кабеля в трубе G1/2 (**Т-1/2**);
- для прокладки присоединяемого кабеля в трубе G3/4 (**Т-3/4**);
- для присоединения бронированного кабеля (**Б**);
- для присоединения кабеля в металлорукаве РЗЦХ-15мм или 20мм (**КМ15, КМ20**).

Пример обозначения извещателя при заказе:

ИП329/ИП330 Телос МК - Т-1/2 ТУ 4371-122-81888935-2014

1

2

3

1 – тип прибора;

2 – тип штуцера:

К – для открытой прокладки кабеля диаметром 8-12мм;

Б – для бронированного кабеля с проходным диаметром 8-12мм;

Т-1/2 – для прокладки кабеля Ø8-12мм в трубе с присоединительной резьбой G1/2;

Т-3/4 – для прокладки кабеля Ø8-12мм в трубе с присоединительной резьбой G3/4;

КМ15 – для кабеля Ø8-12мм в металлорукаве РЗЦХ-15мм;

КМ20 – для кабеля Ø8-12мм в металлорукаве РЗЦХ-20мм.

3 – технические условия.

2 ТЕХНИЧЕСКИЕ ХАРАКТЕРИСТИКИ

Таблица 1.

Характеристика		Значение
Спектральная чувствительность, нм	УФ	185 - 260
	ИК	800 – 1100
Чувствительность, м	ТП-5 (Н-гептан)	30
	ТП-6 (этиловый спирт)	12
Время срабатывания, сек		22
Угол обзора при k=1.9, гр		100
Устойчивость к прямому свету, не менее лк	лампы накаливания	250
	люминесцентные лампы	2500
Устойчивость к оптическому излучению в видимом диапазоне спектра,		80000

не более, лк		
Напряжение питания, В		9 - 28
Ток потребления в режиме «ДЕЖУРНЫЙ», не более, мА	2-х проводная схема	0,65
	4-х проводная	2
Ток потребления в режиме «ПОЖАР», не более, мА	2-х проводная схема (без реле)	3 – 15**
	4-х проводная (с реле)	30
Нагрузочные характеристики контакта реле, не более	напряжение, В	30
	ток, мА	100
Время восстановления, не менее, сек		2
Диаметр вводимого кабеля, мм		8 - 12
Сечение присоединяемых проводников, мм ²		0,35 – 2,5
Диапазон рабочих температур, С		-60 .. +75
Степень защиты оболочкой		IP67
Климатическое исполнение		УХЛ1
Габаритные размеры, мм		230x190x100
Материал корпуса		Алюминиевый сплав
Масса, не более, кг		3

** - выбор осуществляется потребителем.

Чувствительность и время реакции

Таблица 2

Тестовый очаг	Размер очага, м	Расстояние, м	Время реакции, сек
ТП-5 (Н-гептан)	0,33 x 0,33	30	22
ТП-6 (Этиловый спирт)	0,435 x 0,435	12	22
Метан	Факел 0,07	3,5	22

3 КОМПЛЕКТНОСТЬ ПОСТАВКИ

3.1 Извещатель ИП329/ИП330 Телос МК – 1 шт.

3.2 Заглушка – 1 шт.

- 3.3 Кольцо уплотнительное для кабеля 8-10 мм – 2 шт.
- 3.4 Кольцо уплотнительное для кабеля 10-12 мм – 2 шт.
- 3.5 Дюбель – 4 шт.
- 3.6 Кронштейн – 1шт.
- 3.7 Паспорт, совмещенный с руководством по эксплуатации – 1 шт.

4 УСТРОЙСТВО И ПРИНЦИП РАБОТЫ

Извещатель представляет собой автоматическое оптоэлектронное устройство, которое предназначено для обнаружения возгораний по инфракрасному (ИК) и ультрафиолетовому (УФ) электромагнитному излучениям пламени, формирования и передачи сигналов в аппаратуру технических средств оповещения, пожарной сигнализации и управления пожаротушением.

Принцип работы извещателя состоит в том, что УФ-излучение и ИК-излучение воздействует соответственно на УФ и ИК датчики, которые преобразуют электромагнитное излучение пламени в электрический сигнал. Микропроцессор анализирует принятые сигналы, выделяет полезный сигнал из фонового и принимает решение о формировании извещения ПОЖАР.

В устройство и программное обеспечение извещателя встроены функции периодической проверки исправности извещателя. В случае неисправности извещателя, автоматически формируется сигнал «Неисправность» с помощью размыкания контактов оптореле «Контроль неисправности» и разрыва шлейфа сигнализации (ШС).

Извещатель состоит из взрывонепроницаемого герметичного корпуса с прозрачным окном для датчиков пламени, платы извещателя с датчиками и монтажной платы для внешних подключений. Кабельные вводы установлены в корпусе и позволяют ввести и вывести кабель круглого сечения диаметром 8-12мм.

Передняя крышка и стекло устанавливаются и герметизируются на предприятии - изготовителе и не допускают демонтаж.

Общий вид и габаритные размеры извещателя приведены в приложении А. Схемы включения приведены в приложении Б.

5 ОБЕСПЕЧЕНИЕ ВЗРЫВОЗАЩИЩЕННОСТИ

5.1 Взрывозащищенность извещателя обеспечивается видом взрывозащиты “взрывонепроницаемая оболочка” “d” по ГОСТ ИЕС 60079-1, и выполнением его конструкции в соответствии с требованиями ГОСТ Р МЭК 60079-0.

5.2 Взрывозащищенность извещателя достигнута за счет:

1) заключения токоведущих частей УИД во взрывонепроницаемую оболочку со щелевой взрывозащитой в местах сопряжения деталей и узлов взрывонепроницаемой оболочки, способную выдержать давление взрыва и исключить передачу взрыва в окружающую взрывоопасную среду. Сопряжения деталей на чертежах обозначены словом «Взрыв» с указанием допустимых параметров взрывозащиты: максимальной ширины и минимальной

длины щелей, образующих взрывонепроницаемые соединения, согласно требованиям ГОСТ IEC 60079-1;

2) размещение чувствительных элементов, печатных плат и входных клемм в корпусе, имеющем степень защиты IP67 по ГОСТ 14254-96;

3) ограничения температуры нагрева наружных частей извещателя в нормальных и аварийных режимах работы до температуры соответствующей температурному классу T6 (не более 85°C);

4) заземлением корпуса извещателя;

5) кабельные вводы обеспечивают прочное и постоянное уплотнение кабеля. Элементы уплотнения соответствуют требованиям взрывозащиты по ГОСТ IEC 60079-1.

6) предохранения от самоотвинчивания всех болтов, крепящих детали, обеспечивающих взрывозащиту, а также заземляющих зажимов с помощью пружинных шайб или контргаек;

7) механическая прочность оболочки соответствует требованиям ГОСТ Р МЭК 60079-0 для электрооборудования II группы с низкой опасностью механических повреждений. Конструкционные материалы обеспечивают фрикционную безопасность по ГОСТ Р МЭК 60079-0.

8) наличия предупредительной надписи на крышке корпуса «Открывать, отключив от сети!»;

9) защиты консистентной смазкой всех поверхностей, обозначенных словом «Взрыв».

6 ИНФОРМАЦИЯ ПО ПРИМЕНЕНИЮ

6.1 ОПИСАНИЕ ФУНКЦИОНИРОВАНИЯ

Извещатель имеет три режима работы:

«ДЕЖУРНЫЙ»; «ПОЖАР»; «НЕИСПРАВНОСТЬ».

Светодиод, расположенный за окном датчика, служит индикатором режимов работы извещателя. Соответствие текущих состояний извещателя режимам индикации светодиода приведены в таблице 3.

Таблица 3

Состояние извещателя	Состояние индикатора
Напряжение питания включено, режим «ДЕЖУРНЫЙ» (отсутствие неисправности или пожара)	Одиарные вспышки красного цвета с периодом 7 сек.
Режим «НЕИСПРАВНОСТЬ»	Одиарные вспышки красного цвета с периодом 1 сек.
Режим «ПОЖАР»	Постоянное горение красным цветом

6.1.1 Схемы подключения к ПКП

Извещатель может работать в двухпроводном или четырех проводном включении. При двухпроводном включении и питание извещателя и передача тревожного извещения осуществляется по общей линии ШС. При четырех проводном включении питание извещателя и передача тревожного извещения осуществляются по раздельным линиям.

При двухпроводной схеме включения (Приложение Б, рис Б.1, Б.2) извещатель имеет наименьший ток потребления. Извещение «Пожар» формируется с помощью резкого увеличения тока потребления извещателя. Это увеличение тока должно быть зарегистрировано ПКП. При двухпроводной схеме включения дополнительное реле всегда не активно, а величина тока потребления при переходе в режим «Пожар» задается с помощью величины резистора R_d (Таблица 4), который должен быть подключен к двум клеммам с маркировкой « R_d ».

Таблица 4

Ток извещателя в режиме «ПОЖАР», мА	3	5	7	10	12	15
R_d , Ом \pm 20%	100	200	300	470	1000	1500

При четырех проводной схеме включения используется дополнительное электромагнитное реле с «сухими» контактами. Извещение «Пожар» формируется с помощью переключения контактов реле, которые подключают дополнительный резистор R_d к линии ШС. Величина тока в ШС в режиме «Пожар» задается с помощью величины дополнительного резистора R_d . Резистор R_d , при четырех проводной схеме включения, должен быть установлен в клеммы «+ШС» и «НР».

Выбор схемы включения задается подключением резистора R_d : при двухпроводной схеме включения резистор должен быть подключен к контактам монтажных клемм « R_d »; при четырех проводной схеме включения контакты « R_d » должны оставаться свободными, тогда будет активизировано реле. Различные варианты схем включения извещателя приведены в приложении Б.

Возврат извещателя из режима «Пожар» в режим «Дежурный» осуществляется путем снятия напряжения питания на время не менее 2 с.

6.1.2 Контроль неисправности

Извещатель имеет функцию самоконтроля, которая позволяет зарегистрировать наличие неисправности. Извещение о неисправности формируется при помощи разрыва ШС на время 0,5 сек., а так же с помощью светодиодного индикатора (Таблица 3). Для регистрации неисправности ПКП должен иметь возможность регистрировать неисправность ШС в виде разрыва за время более 0,3 сек. Большинство выпускаемых ПКП отвечают таким требованиям.

Если в ШС используется более одного извещателя, то после регистрации сигнала разрыва ШС, выявление неисправного прибора в этом ШС осуществляется визуально по светодиодному индикатору.

Функция контроля неисправности может не использоваться. Для этого необходимо применять соответствующую схему подключения прибора в ШС (Приложение Б). При четырех проводной схеме подключения для реализации функции контроля неисправности, последовательно с линией ШС включается гальванически изолированное от линии питания оптореле. При проектировании ШС необходимо учитывать вносимое сопротивление открытого канала оптореле - 30 Ом.

Возврат извещателя из режима «Неисправность» в режим «Дежурный» осуществляется путем снятия напряжения питания на время не менее 2 с.

6.2. ПОМЕХОУСТОЙЧИВОСТЬ К ЗАСВЕТКЕ

Для исключения влияния солнечной засветки при работе в УФ диапазоне используется диапазон от 185 до 260 нанометров, именно в этой части спектра ультрафиолет от солнца задерживается атмосферой практически полностью, исключая ложные срабатывания извещателя при попадании прямых солнечных лучей и бликов.

Для исключения влияния УФ излучения источником которого являются галогенные лампы без защитного стеклянного фильтра, люминесцентные лампы типа ДРЛ с повреждённой внешней колбой, ксеноновые лампы типа ДКСТ и т.п. используется ИК диапазон от 800 до 1100 нм, Только при обнаружении излучения в двух диапазонах одновременно извещатель пламени переходит в режим «ПОЖАР».

Устойчивость к источникам ложной тревоги

Таблица 5

Источник ложной тревоги	Освещенность, лк	Реакция при модуляции	Реакция без модуляции
Устойчивость к оптическому излучению в видимом диапазоне спектра	80000	Нет тревоги	Нет тревоги
Излучение от 2 ламп накаливания 100 Вт	250	Нет тревоги	Нет тревоги
Излучение от 2 люминесцентных ламп 40 Вт	2500	Нет тревоги	Нет тревоги

6.3 ФАКТОРЫ СНИЖАЮЩИЕ РЕАКЦИЮ ИЗВЕЩАТЕЛЯ

Окна зданий и сооружений

Стекло и плексиглас существенно снижают уровень энергии излучения и не должны находиться между извещателем и потенциальным источником возгорания.

Физические преграды

Между извещателем и контролируемой зоной не следует располагать какие-либо физические объекты, которые могут загораживать зону обзора.

Оптическая часть извещателя

Находящиеся в окружающей среде загрязняющие вещества, такие как пыль, грязь либо пленкообразующие материалы снижают дальность обнаружения, поэтому следует проводить периодическое техническое обслуживание извещателя.

Для предохранения извещателя от ложных срабатываний не допускать попадания на его чувствительные элементы излучения от объектов с изменяющейся интенсивностью свечения в диапазоне частот $4 \div 10$ Гц (печи, камины, мощные калориферы, неисправные осветительные приборы, движущиеся источники и т.п.) совместно с излучениями от

электросварки, ртутных и галогеновых ламп всех типов незащищённых стеклянным фильтром.

6.4 РАСПОЛОЖЕНИЕ ИЗВЕЩАТЕЛЯ

Извещатель должен размещаться таким образом, чтобы обеспечить наилучший беспрепятственный обзор защищаемой зоны. При этом должны быть приняты во внимание следующие факторы:

- Определение наиболее возможных источников возгораний.
- Уверенность, что для адекватной защиты контролируемой зоны используется достаточное количество извещателей.
- Расположение и нацеливание извещателя должно быть произведено с учетом расстояния действия и угла обзора извещателя.
- Обеспечение лёгкого доступа к извещателю для проведения работ по периодическому обслуживанию.
- Извещатель должен быть нацелен на объект по нисходящей под углом к горизонту, по крайней мере, 10 - 20 градусов. Такая установка предотвращает скопление влаги на смотровом окне.
- Для получения наилучших показателей работы, извещатель должен монтироваться на жесткой поверхности, не подверженной вибрациям.

7 ОБЕСПЕЧЕНИЕ ВЗРЫВОЗАЩИЩЕННОСТИ ПРИ МОНТАЖЕ

7.1 Условия работы и установки извещателя должны соответствовать условиям, изложенным в разделе “Устройство и принципы работы” ПУЭ (шестое издание, глава 7.3), действующих ПТБ и ПТЭ, в том числе глава ЭШ-13 “Электроустановки взрывоопасных производств” и других директивных документах, действующих в отрасли промышленности, где будет применяться извещатель.

7.2 Подвод электропитания к извещателю производить в строгом соответствии с действующей “Инструкцией по монтажу электрооборудования силовых и осветительных сетей взрывоопасных зон” ВСН332-74 и настоящим паспортом. Схема электрического соединения должна соответствовать рисункам приложения Б.

7.3 Перед включением извещателя в ШС необходимо произвести его внешний осмотр. Необходимо обратить внимание на целостность оболочки и наличие:

1. средств уплотнения кабельных вводов;
2. маркировки взрывозащиты и предупредительные надписи.

7.4 На взрывозащищенных поверхностях узлов и деталей, подвергаемых разборке, не допускается наличие раковин, царапин, механических повреждений и коррозии.

7.5 Выполнять уплотнение кабеля в гнезде вводного устройства самым тщательным образом, так как от этого зависит взрывозащищенность вводного устройства.

7.6 Возобновить на взрывозащищенных поверхностях крышки и корпуса антикоррозийную смазку ЦИАТИМ-221 ГОСТ 9433.

7.7 При использовании в извещателе только одного вводного устройства, необходимо надежно заглушить второе вводное устройство с помощью заглушки, поставляемой с извещателем.

8 УКАЗАНИЕ МЕР БЕЗОПАСНОСТИ

Соблюдение правил техники безопасности является необходимым условием безопасной работы и эксплуатации извещателей.

К работам по монтажу, проверке, обслуживанию и эксплуатации извещателей должны допускаться лица, прошедшие производственное обучение, аттестацию квалификационной комиссии, инструктаж по безопасному обслуживанию.

Все работы по обслуживанию извещателей, связанные со снятием крышки, должны производиться только при снятом напряжении.

Не отключенный от сети извещатель снимать категорически воспрещается.

Ответственность за технику безопасности возлагается на обслуживающий персонал.

9 ПОРЯДОК УСТАНОВКИ И ПОДКЛЮЧЕНИЯ

9.1 При размещении и эксплуатации извещателей необходимо руководствоваться ГОСТ Р 53325-2012.

9.2 Вскрыть упаковку и проверить комплектность согласно п.3 настоящего документа и упаковочному листу. В случае обнаружения повреждений составить соответствующий акт и рекламацию транспортным организациям.

Перед монтажом извещателя необходимо произвести внешний осмотр, особенно обратить внимание на:

- отсутствие повреждений корпуса и смотрового окна;
- наличие средств уплотнения кабельных вводов и отсутствие их повреждений;
- наличие всех крепежных элементов (болтов, гаек, шайб) в соответствии с проектом размещения извещателя на объекте;
- отсутствие повреждений клеммника;
- отсутствие повреждений заземляющих устройств.

9.3 Установка извещателя производится с помощью кронштейна и четырех дюбелей в соответствии с разметкой, указанной в ПРИЛОЖЕНИИ А.

9.4 Выбор добавочного и оконечного резисторов.

С помощью добавочного резистора $R_{доб}$ задается ток в ШС при срабатывании извещателя. Оконечный резистор $R_{ок}$ используется для контроля целостности ШС. Величины резисторов $R_{доб}$ и $R_{ок}$ выбирается в соответствии с требованиями применяемого ППКОП. Рекомендуемые значения этих резисторов для некоторых ПКП, а так же схемы включения извещателей приведены в приложении Б.

9.5 Максимальное количество извещателей в ШС ограничивается общим током потребления всех извещателей установленных в ШС и максимально – допустимым током дежурного режима для применяемого ПКП.

9.6 Для монтажа ШС во взрывоопасной зоне следует использовать сигнальный кабель круглого сечения с медными жилами в резиновой или ПВХ оболочке с наружным диаметром от 8 до 12 мм. Сечение жил кабеля должно быть не менее $0,35\text{мм}^2$.

9.7 Подключение изделия производить в следующей последовательности:

- разметить место крепления и установить кронштейн поз.3 (Приложение А);
- выкрутить кабельные вводы поз.13 и извлечь уплотнители поз.14, при необходимости установить заглушку;
- подготовить выводы кабелей;
- закрепить извещатель в кронштейне;
- выкрутить три фиксирующих болта и отделить крышку поз.16 с монтажной платой поз.2 от корпуса извещателя;
- установить на монтажной плате добавочный и, при необходимости, оконечный резисторы (Приложение Б);
- протянуть кабель через отверстие кабельного ввода и вывести из корпуса на необходимую длину;
- выполнить монтаж кабеля в кабельном вводе в соответствии применяемым типом кабеля (рис.А.5, Приложение А). Броню необходимо разделить и равномерно распределить между конусом поз.4 и втулкой поз.5 (приложение А, рис.А5в). Металлорукав должен быть полностью навинчен на штуцер поз.6 (приложение А, рис.А5г);
- произвести монтаж кабеля на монтажной плате в соответствии со схемой подключения (Приложение Б);
- установить крышку поз.16 на место, вытянув излишек кабеля из корпуса;
- затянуть болты крепления крышки;
- извещатель необходимо заземлить с помощью внешнего или внутреннего зажима заземления поз. (приложение А).

ВНИМАНИЕ! Во избежание отказа извещателя по причине нарушения герметичности его корпуса следует строго соблюдать следующие условия монтажа:

- 1) допустимо использование только круглого кабеля с наружный диаметром от 8 до 12 мм;
- 2) использовать только резиновые уплотнения из комплекта поставки соответствующие диаметру кабеля (8-10мм и 10-12мм);
- 3) штуцера кабельных вводов должны быть затянуты до полного уплотнения кабеля резиновыми кольцами;
- 4) крышка должна иметь уплотнительное кольцо и должна быть до упора затянута, момент затяжки болтов 10 – 15 Нм.

9.8 По окончании монтажа всей системы проверить совместную работоспособность извещателя и ПКП в соответствии с Руководством по эксплуатации на ПКП и настоящим документом:

- подать напряжение питания на извещатель;
- убедиться по индикатору в наличии дежурного режима работы извещателя;
- убедиться в отсутствии сигнала «Пожар» и «Неисправность» по ПКП;
- проверить срабатывание извещателя при помощи тестового источника, например ИТ-10.

10 МАРКИРОВКА

10.1 Маркировка извещателя соответствует чертежам предприятия-изготовителя и ГОСТ 26828.

10.2 На корпусе извещателя нанесена маркировка включающая следующие элементы:

- наименование ИП329/ИП330 Телос МК;
- маркировка взрывозащиты «1Ex d IIВ Т6 Gb X»;
- наименование предприятия-изготовителя;
- предупредительная надпись "Открывать, отключив от сети";
- знак соответствия Пожарной безопасности;
- степень защиты оболочки – IP67;
- рабочая температура «-60°t_a<math><75^\circ</math>»;
- заводской номер извещателя;
- дата выпуска;
- предупредительные надписи:
 - «Протирать только влажной тканью»;
 - «Открывать, отключив от сети»;
 - «Не открывать при возможном присутствии взрывоопасной среды».

11 ТЕХНИЧЕСКОЕ ОБСЛУЖИВАНИЕ

11.1 При эксплуатации извещатель должен подвергаться внешнему систематическому осмотру в объеме ТО-1 и ТО-2, необходимо проводить его проверку и техническое обслуживание в соответствии с требованиями ГОСТ IEC 60079-14 и ГОСТ IEC 60079-17.

11.2 В ТО-1 включают внешний осмотр, выявление механических повреждений, сохранение направления оси извещателя согласно проекту, очистку смотрового окна.

11.3 В ТО-2 включают внешний осмотр, выявление механических повреждений, сохранение направления оси извещателя согласно проекту, очистку смотрового окна, проверку работоспособности извещателя от тестового источника излучения.

11.4 Периодические осмотры извещателя должны проводиться в сроки, которые устанавливаются технологическим регламентом в зависимости от производственных условий, но не реже одного раза в полгода для ТО-1 и одного раза в год для ТО-2.

11.5 При эксплуатации извещателя должны поддерживаться его работоспособность и выполняться требования в соответствии с разделами “Обеспечение взрывозащищенности” и “Обеспечение взрывозащищенности при монтаже”.

11.6 Категорически запрещается эксплуатация извещателя с поврежденными деталями и другими неисправностями.

11.7 Эксплуатация и ремонт извещателя должны производиться в соответствии с требованиями главы 3.4 “Электроустановки во взрывоопасных зонах” ПТЭЭП. Ремонт извещателя, связанный с восстановлением параметров взрывозащиты по узлам и деталям должен производиться в соответствии с ГОСТ Р МЭК 60079-19 только на предприятии-изготовителе.

12 ВОЗМОЖНЫЕ НЕИСПРАВНОСТИ И СПОСОБЫ ИХ УСТРАНЕНИЯ

Таблица 5

Неисправность	Причина	Устранение
Ложные срабатывания	Фоновая засветка	1. Перекрыть окно датчика непроницаемым для излучения экраном, например алюминиевой фольгой. 2. Если ложные срабатывания прекратятся, то необходимо устранить источник фоновой засветки или поменять место размещения извещателя.
	Неисправен извещатель	Обратиться на предприятие – изготовитель в соответствии с разделом 14.
Не формируется извещение «Пожар», индикатор не активен.	Отсутствует питание извещателя	Проверить исправность линии питания; проверить монтаж линии питания и ШС в клеммных зажимах извещателя в соответствие со схемами подключения (Приложение Б).
	Неисправен извещатель	Обратиться на предприятие – изготовитель в соответствии с разделом 14.
Не формируется извещение «Пожар» при воздействии тестового источника в течении времени срабатывания, индикатор показывает режим «Пожар».	Неисправность ШС или неправильное подключение извещателя	Проверить исправность линии ШС; проверить монтаж ШС в клеммных зажимах извещателя в соответствие со схемами подключения (Приложение Б).
	Неверно настроен ПКП	Настроить ПКП и установить необходимые значения резисторов Rд и Rок
	Неисправно реле извещателя	При условии отсутствия нарушений правил эксплуатации обратиться на предприятие – изготовитель в соответствии с разделом 14.
Не формируется извещение «Пожар» при воздействии тестового источника в течении времени срабатывания, индикатор работает в режиме «Дежурный».	Загрязнение или наличие конденсата на окне датчика	Устранить загрязнение с помощью влажной хлопчатобумажной ткани. Возможно применение воды или сжатого воздуха. Недопустимы царапины на поверхности стекла.
	Неисправен извещатель	Обратиться на предприятие – изготовитель в соответствии с разделом 14.
Формируется извещение «Неисправность»	Напряжение питания не в норме	Проверить величину напряжения питания на соответствие норме (Таблица 1). Устранить не соответствие.
	Неисправен извещатель	Обратиться на предприятие – изготовитель в соответствии с разделом 14.

13 ГАРАНТИЙНЫЕ ОБЯЗАТЕЛЬСТВА

13.1 Изготовитель гарантирует соответствие извещателя требованиям технических условий и конструкторской документации при соблюдении потребителем правил хранения, транспортировки и эксплуатации.

13.2 Гарантийный срок хранения 48 месяцев с момента изготовления извещателя.

13.3 Гарантийный срок эксплуатации извещателя - 36 месяца со дня ввода его в эксплуатацию, но не более 48 месяцев с момента его изготовления.

14 СВЕДЕНИЯ О РЕКЛАМАЦИЯХ

14.1 При обнаружении неисправностей и дефектов, возникших по вине предприятия-изготовителя, потребителем составляется акт в одностороннем порядке и извещатель с приложением паспорта и акта возвращается на предприятие-изготовитель.

14.2 Предприятие-изготовитель обязано в течение 2 недель с момента получения акта отгрузить исправный извещатель.

14.3 Предприятие-изготовитель не принимает претензий: если истек гарантийный срок эксплуатации; при отсутствии паспорта на извещатель; в случае нарушений инструкции по эксплуатации.

14.4 Адрес предприятия – изготовителя:

Россия, 445009. Самарская обл. г.Тольятти, ул. Новозаводская 2, строение 309.

15 ТРАНСПОРТИРОВАНИЕ И ХРАНЕНИЕ

15.1 Условия транспортирования извещателей должны соответствовать условиям хранения 2 по ГОСТ 15150 при температуре от минус 60°С до 75°С.

15.2 Извещатель в упакованном виде должен храниться в помещении, соответствующем условиям хранения 4 по ГОСТ 15150.

15.3 Извещатель можно транспортировать, всеми видами транспорта в крытых транспортных средствах в соответствии с требованиями нормативных документов. Во время погрузочно-разгрузочных работ и транспортирования коробки не должны подвергаться резким ударам и воздействиям атмосферных осадков. Способ укладки коробок на транспортирующее средство должен исключать их перемещение.

15.4 При длительном хранении необходимо через 24 месяца производить ревизию извещателей в соответствии с ГОСТ 9.014.

16 СВИДЕТЕЛЬСТВО О ПРИЕМКЕ

Извещатель ИП329/ИП330 Телос МК заводской номер _____ соответствует техническим условиям ТУ 4371-122-81888935-2014,

признан годным для эксплуатации.

Дата выпуска _____ год.

Подпись лиц, ответственных за приемку _____ / _____ /

МП

17 СВЕДЕНИЯ ОБ УПАКОВКЕ

Извещатель ИП329/ИП330 Телос МК заводской номер _____ упакован на

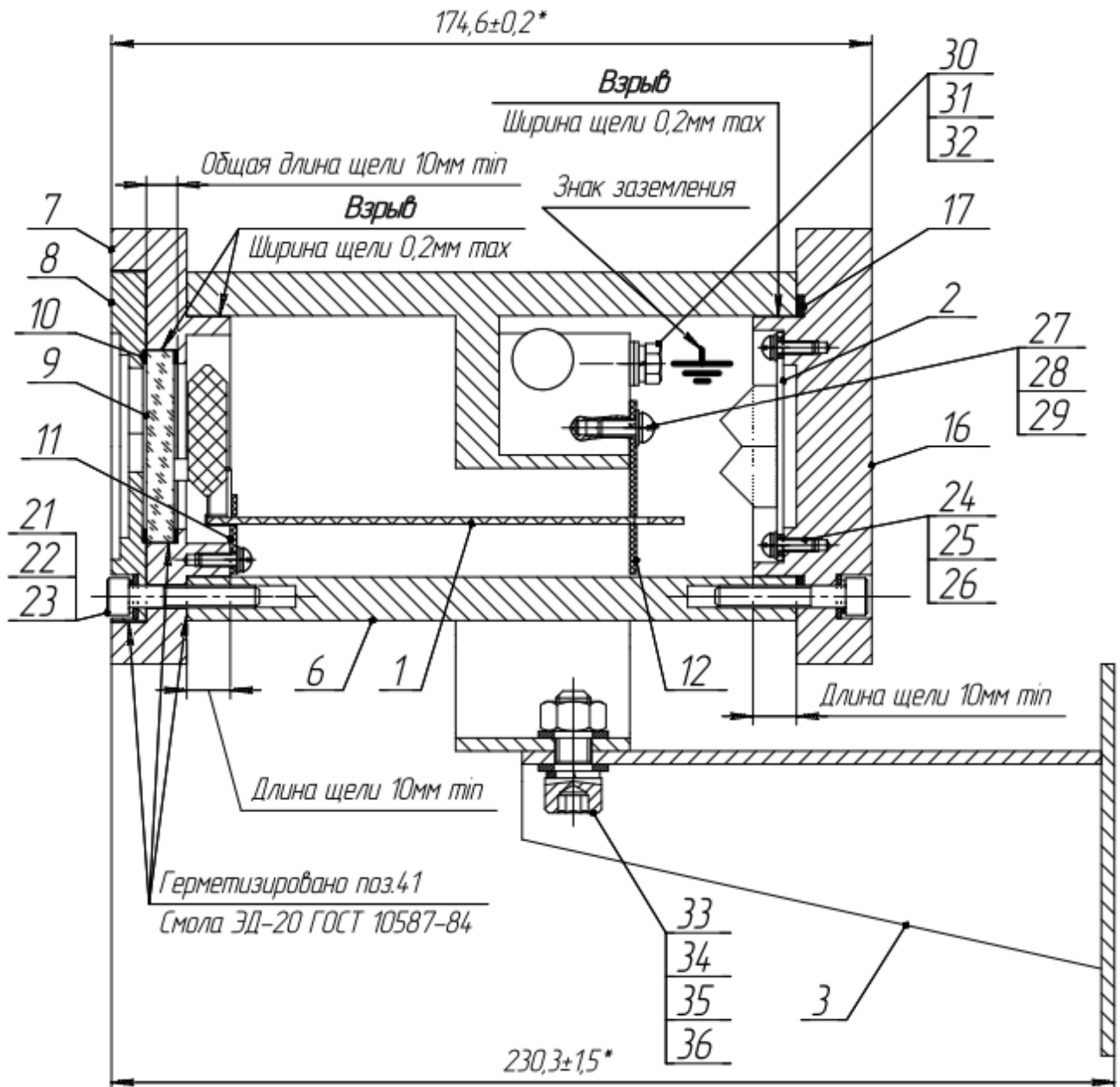
ООО "Компания СМД" 445009, Самарская обл., г. Тольятти, ул. Новозаводская 2, стр. 309. согласно требованиям, предусмотренным ТУ 4371-122-81888935-2014.

Дата упаковки ____ ____ г.

Упаковку произвел _____ / _____ /

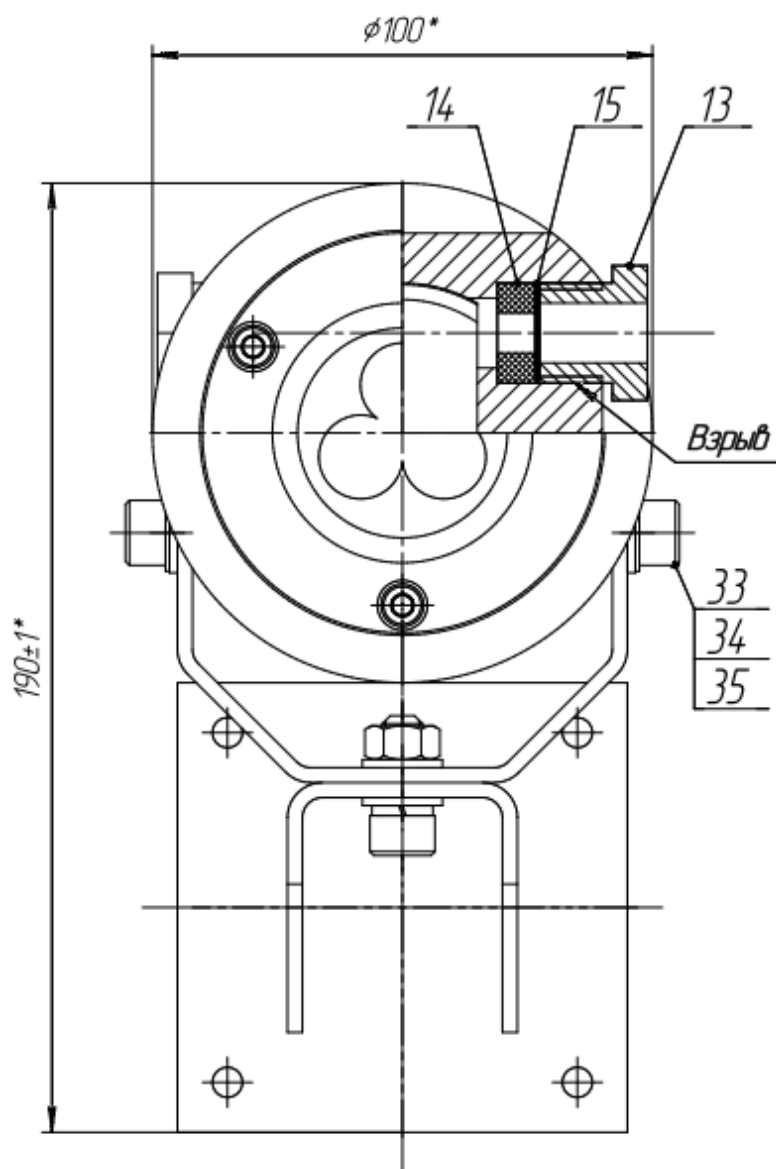
Изделие после упаковки принял _____ / _____ /

Приложение А



1 –плата датчика пламени; 2 – монтажная плата; 3 – кронштейн; 6 - корпус; 7 – крышка передняя (заделано в корпус герметично, не разбирать); 8 – накладка защитная; 9 – стекло; 10 –уплотнитель стекла; 11 – фиксатор датчика передний; 12 – фиксатор датчика задний; 13 – кабельный ввод; 14 – кольцо уплотнительное кабельного ввода; 15 – шайба кабельного ввода; 16 – крышка задняя (для доступа к монтажной плате); 17 – уплотнитель крышки задней; 21 – винты крепления крышек; 30 – внутренний зажим заземления; 33 – винты наклонно – поворотного механизма кронштейна.

Рис.А.1. Конструкция извещателя пламени «Телос» МК



13 – кабельный ввод; 14 – кольцо уплотнительное кабельного ввода; 15 – шайба кабельного ввода; 33 – винты наклонно – поворотного механизма кронштейна.

Рис.А.2. Конструкция извещателя пламени «Телос» МК

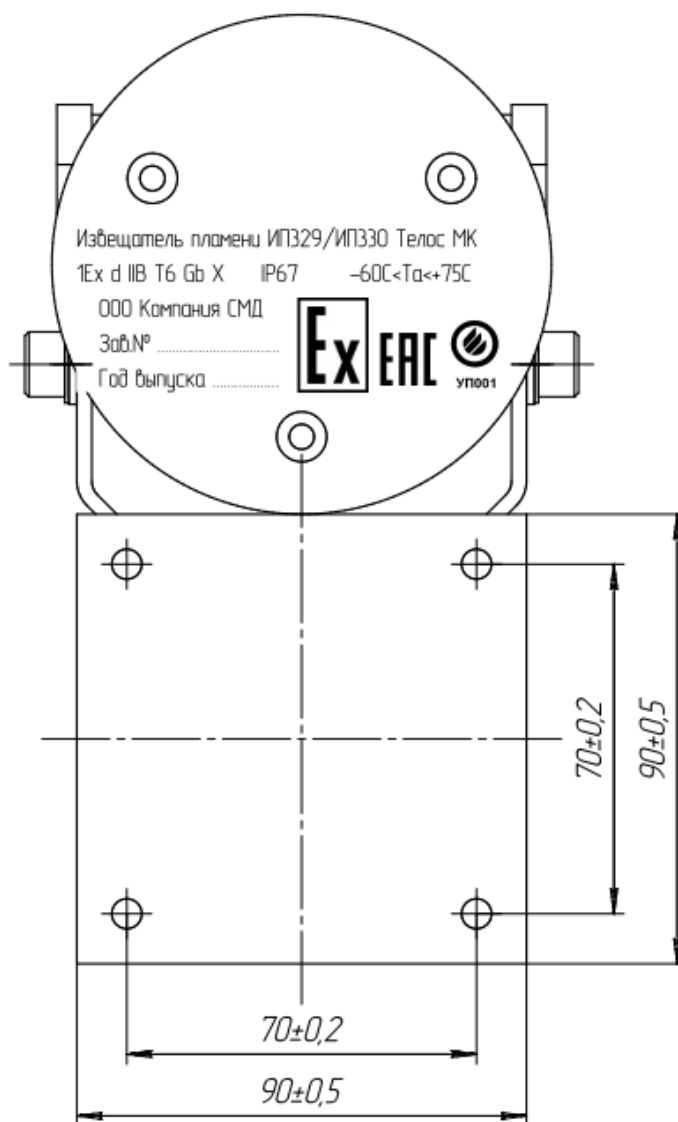
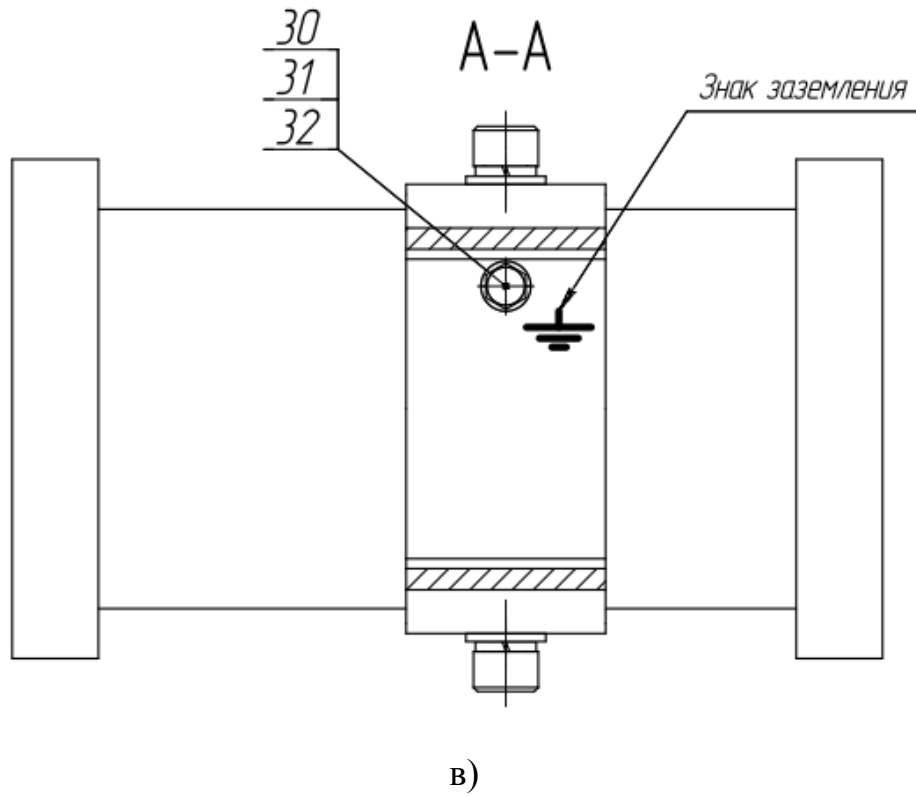


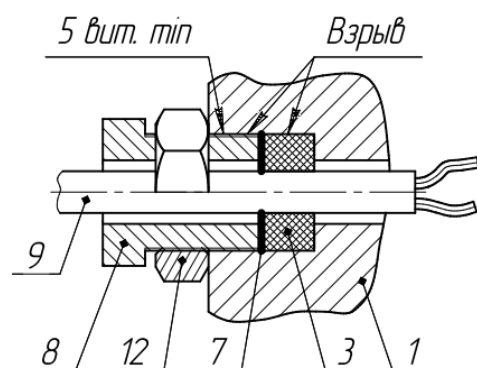
Рис.А.3. Установочные размеры извещателя пламени «Телос» МК.



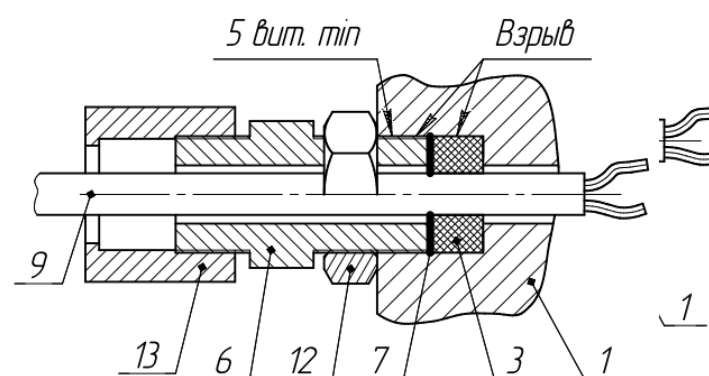
а) свободная прокладка кабеля; б) прокладка кабеля в трубе;

в) внешний зажим заземления поз.30.

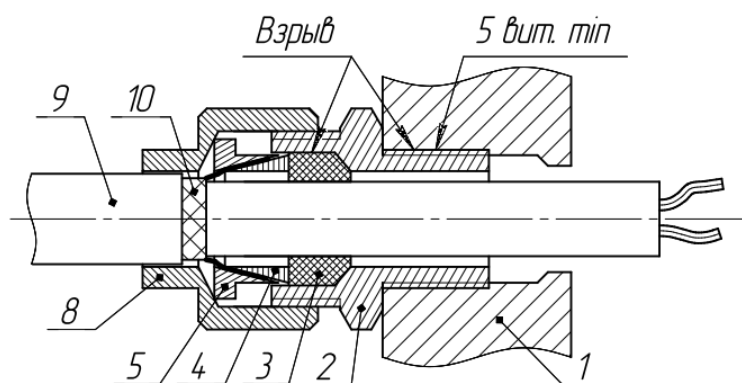
Рис.А.4. Внешний зажим заземления



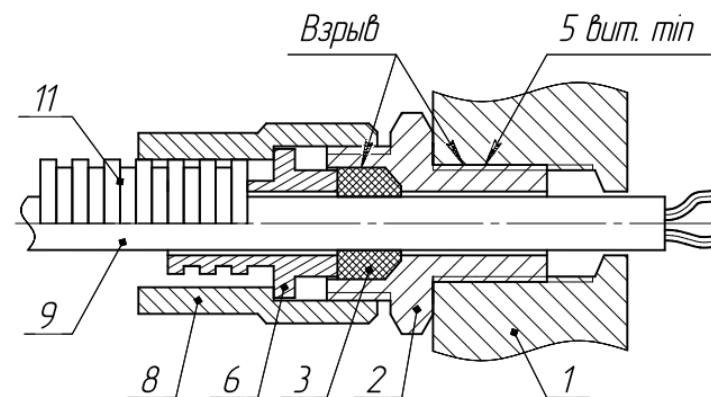
а) Открытая прокладка кабеля



б) Прокладка кабеля в трубе



в) Ввод бронированного кабеля

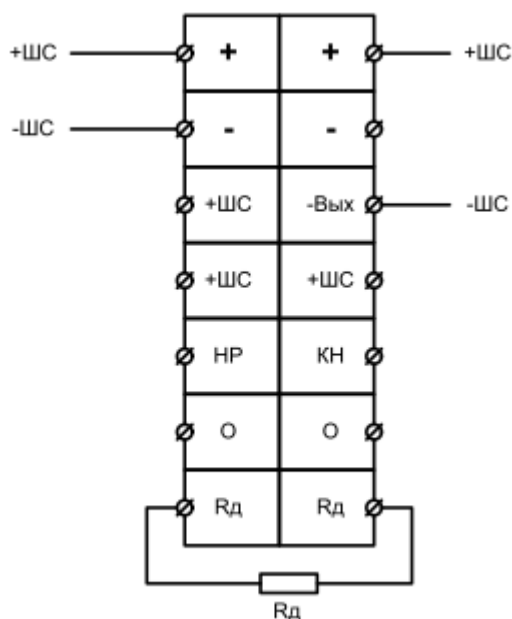
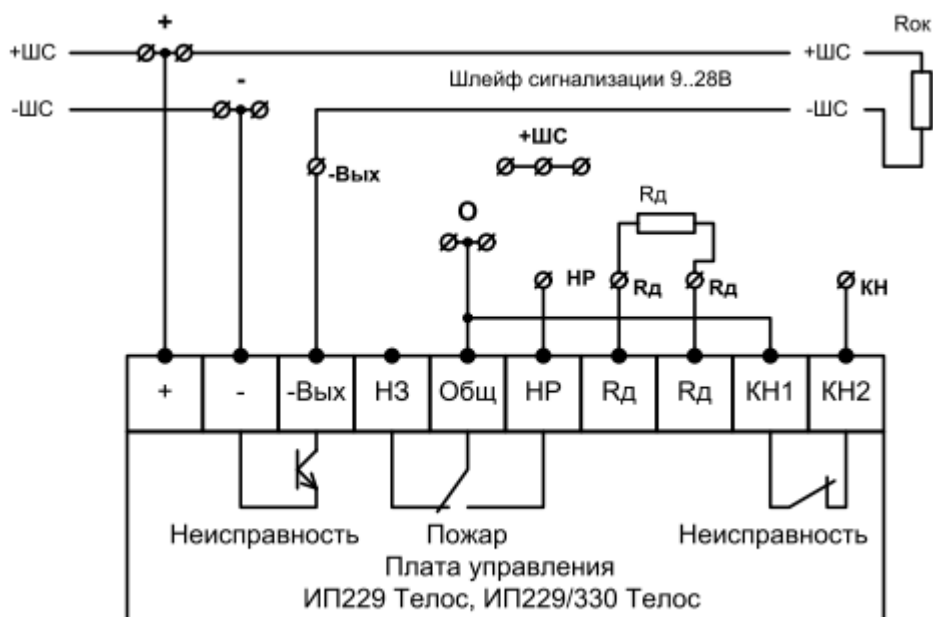


г) Ввод кабеля в металлорукаве

1 Оболочка; 2 корпус ввода; 3 уплотнитель; 4 конус; 5 нажимная втулка; 6 штуцер; 7 шайба; 8 гайка; 9 кабель; 10 броня; 11 металлорукав; 12 контргайка; 13 трубная муфта.

Рис.А.5. Варианты монтажа кабельных вводов

Приложение Б

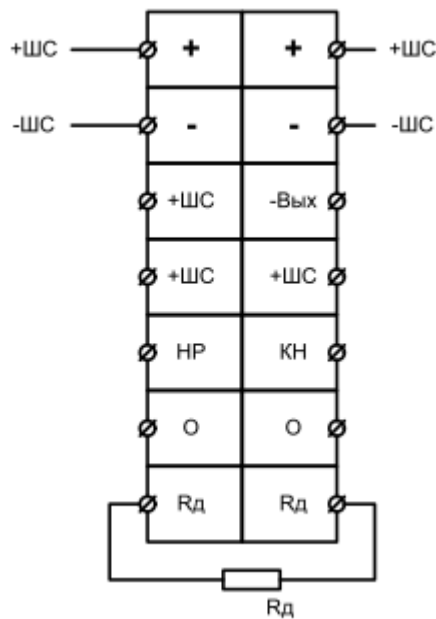
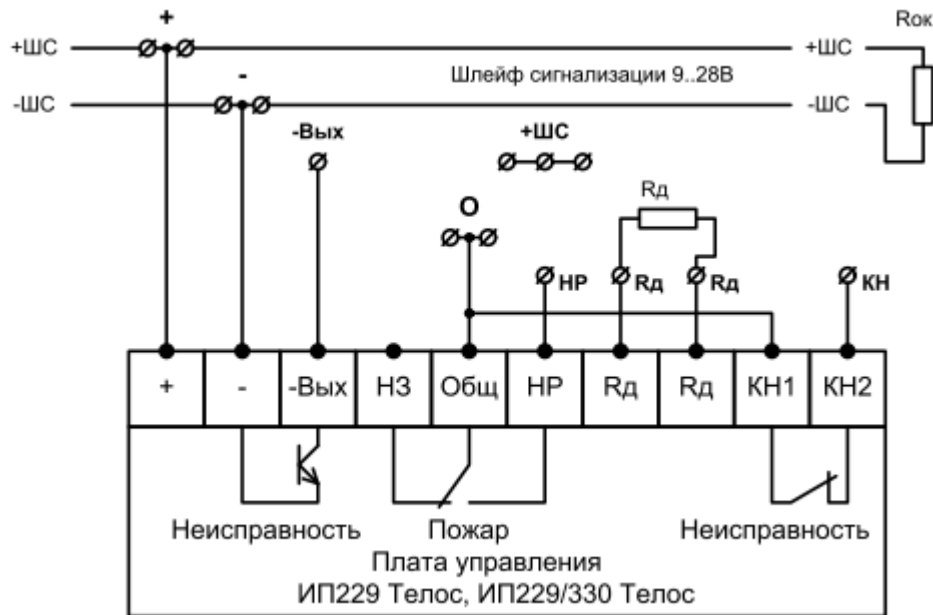


Rд – резистор для задания величины тока тревожного извещения;

Rок – резистор контроля целостности ШС.

Ток тревожного извещения и сопротивление резистора Rок должны соответствовать применяемому ПППКОП. Допускается устанавливать Rок в клеммные зажимы «+» и «-» последнего извещателя в шлейфе.

Рис.Б.1. Схема подключения с питанием от шлейфа сигнализации (двухпроводное включение) с контролем неисправности

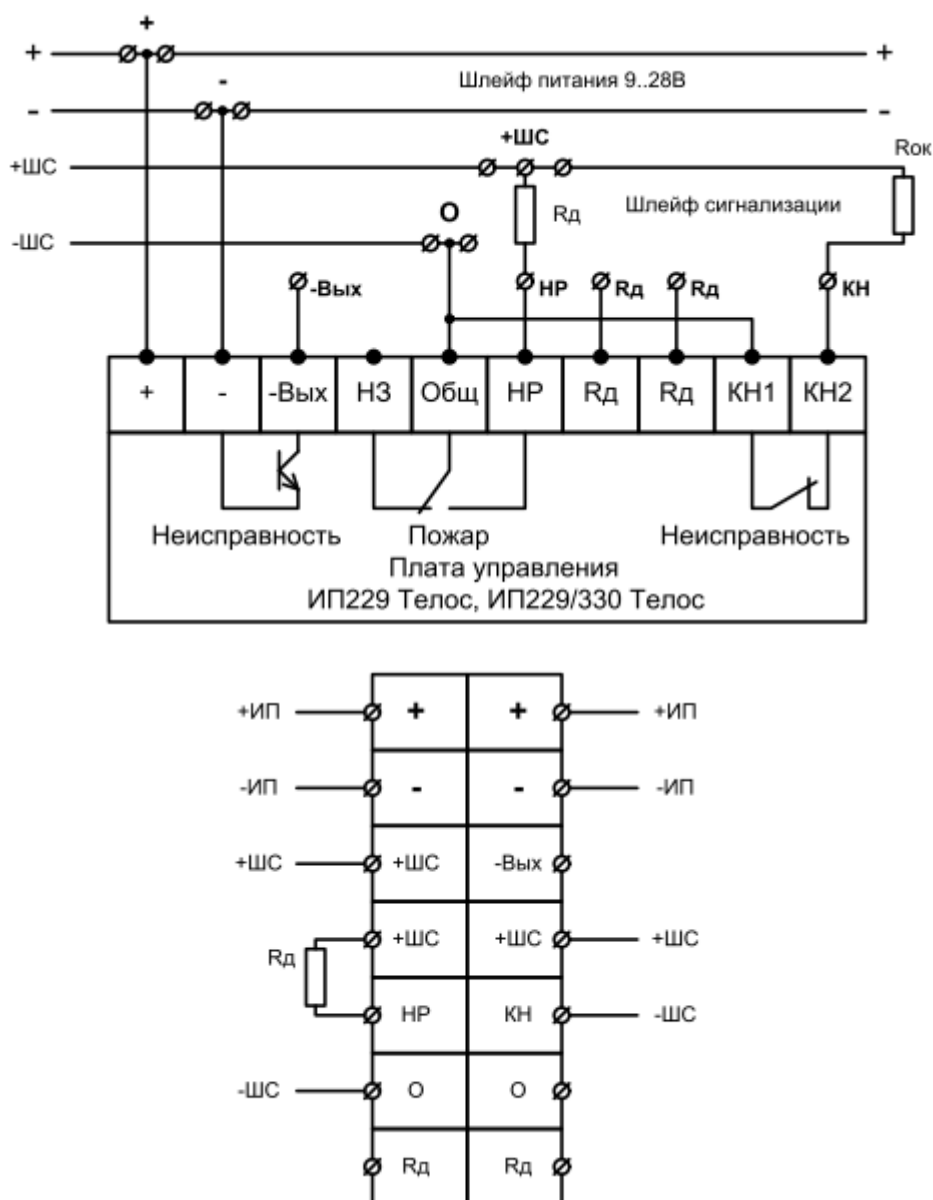


Rд – резистор для задания величины тока тревожного извещения;

Rок – резистор контроля целостности ШС.

Ток тревожного извещения и сопротивление резистора Rок должны соответствовать применяемому ПППКОП. Допускается устанавливать Rок в клеммные зажимы «+» и «-» последнего извещателя в шлейфе.

Рис.Б.2. Схема подключения с питанием от шлейфа сигнализации (двухпроводное включение) без контроля неисправности.

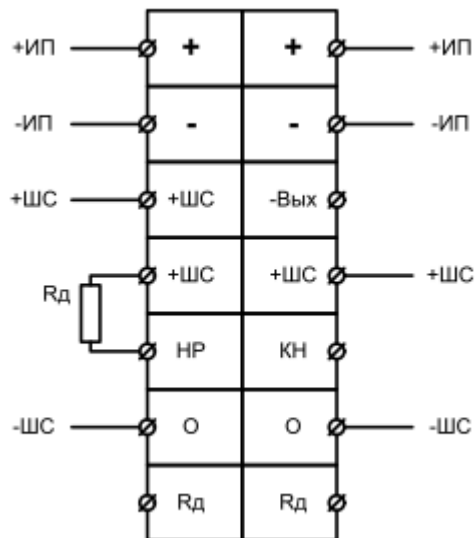
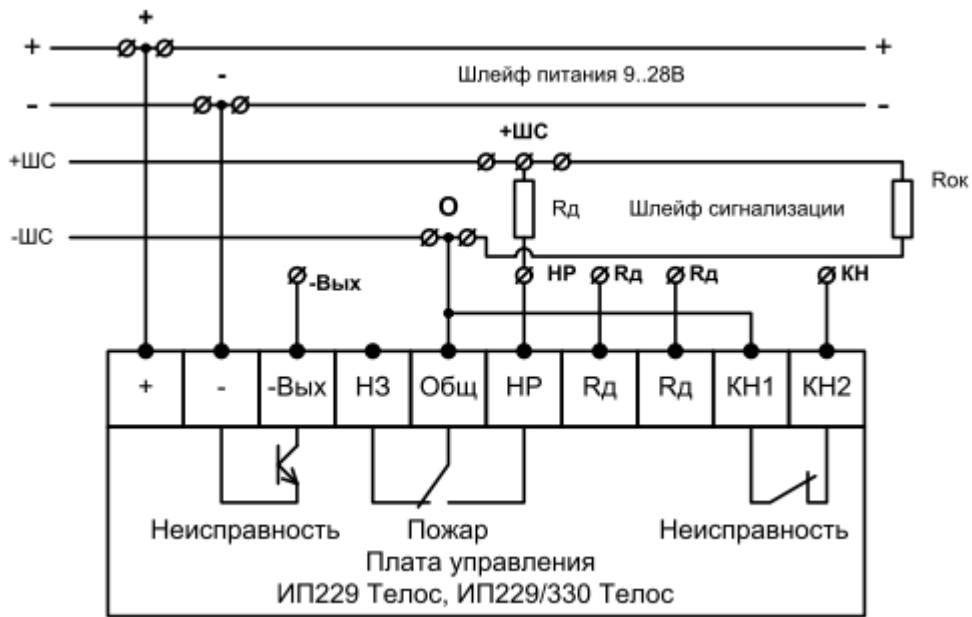


Rд – резистор для задания величины тока тревожного извещения;

Rок – резистор контроля целостности ШС.

Ток тревожного извещения и сопротивление резистора Rок должны соответствовать применяемому ПППКОП. Допускается устанавливать Rок в клеммные зажимы «+» и «-» последнего извещателя в шлейфе.

Рис.Б.3. Четырех проводная схема подключения с контролем неисправности.



Rд – резистор для задания величины тока тревожного извещения;

Rок – резистор контроля целостности ШС.

Ток тревожного извещения и сопротивление резистора Rок должны соответствовать применяемому ПППКОП. Допускается устанавливать Rок в клеммные зажимы «+» и «-» последнего извещателя в шлейфе.

Рис.Б.4. Четырех проводная схема подключения без контроля неисправности.

Номиналы добавочных резисторов при подключении по 2-х проводной схеме к ППК различных производителей.

Таблица Б.1

ППК	Рдоб, Ом Однопороговое включение	Рдоб, Ом Двухпороговое включение	Рок, кОм
Спектрон, Магистр, Гранит	470	200	7,5
Яуза 4Ех – Яуза 16Ех	470	300	10
Сигнал-20, Сигнал-ВКА	200	-	4,7
Сигнал ВК-4	300	-	4,7
Рубеж АМП-4	470	200	4,7
Сигнал20П «тип ШС 1»	470	300	4,7
С2000 АСПТ «тип ШС 1» С2000 АСПТ «тип ШС 2»	-	300	4,7

Номиналы добавочных резисторов при подключении по 4-х проводной схеме к ППК различных производителей

Таблица Б.2

ППК	Рдоб, Ом Однопороговое включение	Рдоб, Ом Двухпороговое включение	Рок, кОм
Спектрон, Магистр, Гранит	820	2000	7,5
Яуза 4Ех – Яуза 16Ех	1500	2200	10
Сигнал-20, Сигнал-ВКА	820	-	4,7
Сигнал ВК-4	1000	-	7,7
Рубеж АМП-4	1000	2000	4,7
Сигнал20П «тип ШС 1»	1500	3000	4,7
С2000 АСПТ «тип ШС 1» С2000 АСПТ «тип ШС 2»	-	3000	4,7
С2000-АР2 (АР8)	4700	-	10