

**ИЗВЕЩАТЕЛИ ОХРАННЫЕ ТОЧЕЧНЫЕ  
МАГНИТОКОНТАКТНЫЕ ВЗРЫВОЗАЩИЩЕННЫЕ**

**ИО102-МК «Атон»  
ТУ 4372-127-81888935-2015**

**Руководство по эксплуатации.  
Паспорт.**

## ИЗВЕЩАТЕЛЬ ОХРАННЫЙ ТОЧЕЧНЫЙ МАГНИТОКОНТАКТНЫЙ

### 1 НАЗНАЧЕНИЕ ИЗДЕЛИЯ И УСЛОВИЯ ЭКСПЛУАТАЦИИ

Настоящий паспорт совмещен с руководством по эксплуатации и распространяется на извещатели охранные точечные магнитоконтактные ИО102-МК «Атон» (в дальнейшем извещатели).

Извещатели предназначены для контроля положения перемещающихся отдельных частей конструкций и механизмов, а также для блокировки ворот, железнодорожных контейнеров, ангаров и других конструктивных элементов зданий и сооружений на открывание или смещение, с последующей выдачей извещения о тревоге на приемно-контрольный прибор или пульт централизованного наблюдения.

Извещатели могут быть установлены на конструкции выполненные из магнитопроводящих (стальных) или магнитонепроводящих (алюминиевых, деревянных, пластиковых) материалов и предназначены для непрерывной круглосуточной работы в системах охранной и пожарной сигнализации при совместной работе с любыми приёмно-контрольными устройствами.

Извещатели соответствуют ГОСТ Р 52435-2005, ГОСТ Р 54832-2011, ГОСТ Р МЭК 60079-0-2011, ГОСТ ИЕС 60079-1-2011, ТУ 4372-127-81888935-2015.

Извещатели выпускаются в вариантах исполнения в соответствии с таблицей 1.

Таблица 1.

Наименование	Описание	Материал корпуса	Маркировка взрывозащиты
ИО102-МК А «Атон» исп.13	Сменный кабельный ввод; нормально разомкнутый контакт.	Алюминиевый сплав	1Ex d IIC T6 Gb
ИО102-МК А «Атон» исп.23	Сменный кабельный ввод; переключающий контакт.		
ИО102-МК Н «Атон» исп.13	Рудничное исполнение; сменный кабельный ввод; нормально разомкнутый контакт.	Нержавеющая сталь 12Х18Н10Т	1Ex d IIC T6 Gb/ PB Ex d I Mb
ИО102-МК Н «Атон» исп.23	Рудничное исполнение; сменный кабельный ввод; переключающий контакт.		

Извещатели рассчитаны на эксплуатацию при температуре окружающей среды от минус 60°С до плюс 70°С, вид климатического исполнения УХЛ1 по ГОСТ 15150-69. Категория размещения 1 по ГОСТ 15150-69. Степень защиты оболочки – IP67 по ГОСТ 14254.

Извещатели имеют взрывозащиту вида «взрывонепроницаемая оболочка “d”». Маркировка взрывозащиты по ГОСТ Р МЭК 60079-0-2011:

- 1Ex d IIC T6 Gb – извещателей в корпусе из алюминиевого сплава (ИО102-МК А «Атон»);
- 1Ex d IIC T6 Gb/ PB Ex d I Mb – извещателей в корпусе из нержавеющей стали (ИО102-МК Н «Атон»).

Извещатели могут быть установлены во взрывоопасных зонах помещений и наружных установок класса 1 и ниже согласно классификации ГОСТ ИЕС 60079-10-1-2011 и других директивных документов, регламентирующих применение электрооборудования во взрывоопасных зонах. Окружающая среда может содержать взрывоопасные смеси газов и паров с воздухом категории ПА, ПВ и ПС. Извещатели в корпусе из нержавеющей стали относятся к электрооборудованию групп I и II по ГОСТ Р 60079-0-2011 и могут быть применены в

подземных выработках шахт, рудников и их наземных строениях, а так же во взрывоопасных зонах помещений и наружных установок в соответствии с присвоенной маркировкой взрывозащиты.

По способу защиты человека от поражения электрическим током извещатели соответствуют III классу по ГОСТ Р МЭК 536-94.

Извещатели сохраняют работоспособность:

- после воздействия на него синусоидальной вибрации 0,5g в диапазоне частот 10..55Гц;
- после нанесения по нему ударов молотком из алюминиевого сплава Д1 с энергией 1,9Дж согласно ГОСТ 54832-2011.

Извещатели выпускаются с нормально разомкнутым и переключающим механическим контактом, схемы контактов для соответствующих вариантов исполнения приведены в приложении А.

Извещатель поставляется с кабельными вводами различных исполнений:

- для открытой прокладки кабеля диаметром 8-14мм (индекс в обозначении - **К**);
- для прокладки присоединяемого кабеля в трубе G1/2 (**TG-1/2**);
- для прокладки присоединяемого кабеля в трубе G3/4 (**TG-3/4**);
- для присоединения бронированного кабеля диаметром 8-14мм (**Б**);
- для присоединения кабеля в металлорукаве (**КМ15, КМ20**).

Схема обозначения вариантов исполнения извещателей при заказе:

**ИО102-МК   X   «Атон»   исп.У3   W   ТУ 4372-127-81888935-2015**

**1            2            3            4            5            6**

1 – тип извещателя;

2 – материал корпуса **X**:

- «А» – алюминиевый сплав;
- «Н» – нержавеющей сталь;

3 – условное обозначение серии извещателей;

4 – вариант исполнения контактов и кабеля **У3**:

**У** – тип контакта:

- 1 – нормально разомкнутый;
- 2 – переключающий;

«3» – сменный кабельный ввод с резьбой G3/4;

5 – тип штуцера **W**:

- К – под кабель диаметром 8-14мм для открытой прокладки;
- Б – под бронированный кабель 8-14мм;
- TG-1/2 – для прокладки кабеля в трубе с соединительной резьбой G1/2;
- TG-3/4 – для прокладки кабеля в трубе с соединительной резьбой G3/4;
- КМ15 – для кабеля Ø8-12мм в металлорукаве 15мм;
- КМ20 – для кабеля Ø8-12мм в металлорукаве 20мм.

6 – технические условия.

Пример обозначения при заказе:

**ИП102-МК А «Атон» исп.13 TG-1/2 ТУ 4372-127-81888935-2015** - извещатель магнитоcontactный взрывозащищенный, корпус из алюминиевого сплава, нормально разомкнутый контакт, кабельный ввод для трубы G1/2;

**ИП102-МК Н «Атон» исп.23 Б ТУ 4372-127-81888935-2015** - извещатель магнитоcontactный взрывозащищенный, рудничное исполнение, корпус из нержавеющей стали, переключающий контакт, кабельный ввод под бронекабель.

## 2 ТЕХНИЧЕСКИЕ ХАРАКТЕРИСТИКИ

2.1 Технические характеристики извещателей приведены в таблице 1.

Технические характеристики извещателей серии ИО102-МК «Атон».

Таблица 2.

Параметр	Значение
Максимальное коммутируемое напряжение, В: с маркировкой 1Ex d IIC T6 Gb (не рудничное исп.) с маркировкой 1Ex d IIC T6 Gb / PB Ex d I Mb (рудничное исп.)	60 27
Максимальный коммутируемый ток, А	0,25
Максимальный ток, А	0,5
Максимальная коммутируемая мощность, Вт: нормально разомкнутый контакт (исполнение 13) переключающий контакт (исполнение 23)	10 4
Сопротивление контактов в замкнутом состоянии, не более, Ом	0,5
Сопротивление контактов в разомкнутом состоянии, не менее, кОм	200
Сечение подключаемых проводов, мм <sup>2</sup>	от 0,35 до 1,5
Масса, не более, кг блока датчика блока магнита	0,5 0,5
Габаритные размеры без кабельных вводов, не более, мм блока датчика блока магнита	135x50x40 135x50x40

2.2 Расстояние между блоком датчика и блоком магнита, при котором извещатель формирует извещение о тревоге (расстояние срабатывания), приведены в таблице 3.

Максимальный допуск смещения блока датчика и блока магнита – не более 10мм.

Таблица 3.

Магнитопроводящее основание		Магнитонепроводящее основание	
срабатывание, мм,	отпускание, мм,	срабатывание, мм,	отпускание, мм,
25	35	40	50

2.3 Сопротивление изоляции между замкнутыми выводами датчика и корпусом, не менее:

в нормальных климатических условиях - 20МОм;  
при повышенной влажности 98% (с конденсацией влаги) при 35°C - 1 МОм.

2.4 Значение электрической прочности изоляции не менее 0,75 кВ.

2.5 Показатели надежности:

- а) извещатель предназначен для круглосуточной непрерывной работы;
- б) средняя наработка на отказ в дежурном режиме, не менее 60000 ч;
- в) средний срок службы, не менее 10 лет;
- г) число коммутаций, не менее  $10^6$ .

### 3 КОМПЛЕКТНОСТЬ ПОСТАВКИ

3.1 Блок датчика в сборе с кабельным вводом в соответствии с заказом – 1 шт.

3.3 Уплотнительное кольцо для кабеля 8-14мм.

3.4 Блок магнита - 1 шт.

3.5 Паспорт, совмещенный с руководством по эксплуатации – 1 шт.

### 4 УСТРОЙСТВО И ПРИНЦИП РАБОТЫ

4.1 Общий вид извещателя и принципиальная схема приведены в приложении А.

Извещатель состоит из блока датчика и блока магнита. Переключение контактов датчика происходит при изменении расстояния между датчиком и магнитом. В дежурном режиме расстояние между блоком датчика и блоком магнита должно быть менее расстояния срабатывания; в режиме «Тревога» это расстояние должно превысить расстояния отпускания (таблица 3).

4.2 Извещатели выпускаются с нормально разомкнутым контактом и с переключающим контактом. Нормально разомкнутый контакт в дежурном режиме (в поле действия магнита) замкнут, контакт размыкается в режиме «Тревога» (Приложение А, рис.6). Переключающий контакт имеет нормально замкнутый и нормально разомкнутый контакты. В дежурном режиме (в поле действия магнита) нормально разомкнутый контакт замкнут, а нормально замкнутый – разомкнут; в режиме «Тревога» контакт переключается в противоположенное состояние (Приложение А, рис.6).

4.3 Блок датчика (Приложение А, рис.2) состоит из корпуса поз.3, монтажной платы с клеммными контактами и магнитоуправляемым контактом поз.1, кабельного ввода поз.8. На монтажной плате расположен внутренний зажим заземления.

4.4 Блок магнита (Приложение А, рис.4) состоит из корпуса поз.1, постоянного магнита поз.4, заглушки поз.2. Свободное пространство между корпусом и магнитом залито компаундом поз.3.

## 5 ОБЕСПЕЧЕНИЕ ВЗРЫВОЗАЩИЩЕННОСТИ

5.1 Извещатели имеют вид взрывозащиты – «Взрывонепроницаемая оболочка “d”» и соответствуют требованиям ГОСТ Р МЭК 60079-0-2011, ГОСТ IEC 60079-1-2011.

5.2 В соответствии с требованиями ГОСТ IEC 60079-1-2011 токоведущие и искрящие части заключены во взрывонепроницаемую оболочку, которая выдерживает давление взрыва и совместно со средствами защиты исключает передачу взрыва в окружающую взрывоопасную среду.

5.3 Внутри взрывонепроницаемой оболочки извещателя находится монтажная плата с клеммами для внешних подключений и зажимом заземления.

5.4 Снаружи корпуса предусмотрен зажим заземления. Извещатель должен быть заземлен с помощью внутреннего или внешнего зажимов заземления.

5.5 Материал оболочки извещателей группы II (ИО102-МК А «Атон») содержат в сумме не более 7,5% магния, титана, циркония. Материал оболочки извещателей группы I/II (ИО102-МК Н «Атон») выполнен из нержавеющей стали и не содержит: алюминия, магния, титана циркония.

5.6 Оболочка соответствует высокой степени механической прочности по ГОСТ Р МЭК 60079-0-2011.

5.7 Момент затяжки кабельного ввода должен исключать проскальзывание и прокручивание кабеля.

## 6 ОБЕСПЕЧЕНИЕ ВЗРЫВОЗАЩИЩЕННОСТИ ПРИ МОНТАЖЕ

6.1 Условия работы и установки извещателя должны соответствовать условиям, изложенным в разделе “Устройство и принципы работы” ПУЭ (шестое издание, глава 7.3), действующих ПТБ и ПТЭ, в том числе глава ЭШ-13 “Электроустановки взрывоопасных производств” и других директивных документах, действующих в отрасли промышленности, где будет применяться извещатель.

6.2 Подвод электропитания к извещателю производить в строгом соответствии с действующей “Инструкцией по монтажу электрооборудования силовых и осветительных сетей взрывоопасных зон” ВСН332-74 и настоящим паспортом. Схема электрического соединения должна соответствовать рисункам приложения Б.

6.3 Перед включением извещателя в ШС необходимо произвести его внешний осмотр. Необходимо обратить внимание на целостность оболочки и наличие:

1. средств уплотнения (кабельные вводы, вставка);
2. маркировки взрывозащиты и предупредительной надписи.

6.4 На взрывозащищенных поверхностях узлов и деталей, подвергаемых разборке, не допускается наличие раковин, царапин, механических повреждений и коррозии.

6.5 Выполнять уплотнение кабеля в гнезде вводного устройства самым тщательным образом, так как от этого зависит взрывозащищенность вводного устройства. Момент затяжки кабельного ввода должен быть не менее 40Нм.

6.6 Возобновить на взрывозащищенных поверхностях крышки и корпуса антикоррозийную смазку ЦИАТИМ-221 ГОСТ 9433.

## 7 УКАЗАНИЕ МЕР БЕЗОПАСНОСТИ

7.1 Соблюдение правил техники безопасности является необходимым условием безопасной работы и эксплуатации извещателей.

7.2 К работам по монтажу, проверке, обслуживанию и эксплуатации извещателей должны допускаться лица, прошедшие производственное обучение, аттестацию квалификационной комиссии, инструктаж по безопасному обслуживанию.

7.3 Все работы по монтажу извещателей, должны производиться только при снятом напряжении.

7.5 Ответственность за технику безопасности возлагается на обслуживающий персонал.

## 8 УКАЗАНИЯ ПО МОНТАЖУ И ЭКСПЛУАТАЦИИ

8.1 При размещении и эксплуатации охранных извещателей необходимо руководствоваться требованиями РД 78.145-93 - Пособие к руководящему документу. Системы и комплексы охранной, пожарной и охранно-пожарной сигнализации. Правила производства и приёмки работ. М., ВНИИПО МВД РОССИИ, М.,1993г.

8.2 Вскрыть упаковку и проверить комплектность согласно п.3 настоящего документа и упаковочному листу. В случае обнаружения повреждений составить соответствующий акт и рекламацию транспортным организациям.

8.3 К несущей поверхности блок датчика и блок магнита крепится шурупами, дюбелями или винтами через отверстия в основании. Извещатели могут крепиться к вертикальным или горизонтальным рабочим поверхностям в соответствии с потребностями заказчика, но в положении встречного направления стрелок (Приложение А, рис.5). Габаритные и установочные размеры извещателей приведены на рис.1, рис.3.

### **ВНИМАНИЕ!**

**БЛОК ДАТЧИКА И БЛОК МАГНИТА НЕОБХОДИМО РАСПОЛОГАТЬ ТАК, ЧТОБЫ СТРЕЛКИ НАПРАВЛЕНИЯ ДЕЙСТВИЯ БЫЛИ РАСПОЛОЖЕНЫ В ВЕРХНЕЙ ЧАСТИ КОРПУСА И НАПРАВЛЕННЫ НАВСТРЕЧУ ДРУГ ДРУГУ.**

8.4 Перемещение блока магнита относительно блока датчика должно производиться по осям X (возвратно поступательное) и Z (проходное) (приложение А, рис.5). Срабатывание извещателей при перемещении по осям X, Z должно происходить на расстоянии указанном в таблице 3. Перемещение по оси Y (вдоль блока) не рекомендуется, так как в этом случае происходит многократное замыкание и размыкание контактов датчика.

8.5 Для монтажа необходимо выкрутить кабельный ввод и извлечь: две шайбы поз.6; кольцо уплотнительное поз.7; втулку поз.5; плату с клеммными зажимами поз.1 (Приложение А, рис.2).

8.6 Произвести разделку проводов под клеммные зажимы.

### **ВНИМАНИЕ!**

**ДЛЯ ИСКЛЮЧЕНИЯ ЗАМЫКАНИЯ, ОСВОБОДИТЬ ПРОВОД ОТ ИЗОЛЯЦИИ НА ДЛИНУ НЕ БОЛЕЕ 6 мм!**

8.7 Надеть на кабели извлеченные (п.8.5) детали извещателя в следующем порядке: кабельный ввод поз.8; шайбу поз.6; кольцо уплотнительное поз.7; шайбу поз.6; втулку поз.5 (Приложение А, рис.2).

8.8 Подключить провода к клеммными зажимам платы поз.1 в соответствии с электрической схемой рис.6. Оголенные участки провода не должны выступать из клеммного зажима.

8.9 Собрать извещатель в следующем порядке (Приложение А, рис.2) и в соответствии с одним из вариантов применяемого кабельного ввода (Приложение А, рис.4):

- вставить в корпус контактное кольцо поз.4, убедиться в отсутствии перекоса контактного кольца;

- ввести в корпус плату датчика поз.1 вместе с подключенным к кабелем, так, чтобы плата без перекося была совмещена с контактным кольцом;
- вставить в корпус втулку поз.5;
- вставить в корпус шайбу поз.6;
- вставить в корпус резиновое уплотнительное кольцо поз.7;
- вставить в корпус шайбу поз.6;
- вернуть штуцер кабельного ввода поз.8 в корпус удерживая кабель вращения;
- затянуть кабельный ввод до уплотнения кабеля, кабель не должен проворачиваться и проскальзывать в кабельном вводе;
- установить остальные элементы кабельного ввода (Приложение А, рис.4).

При монтаже бронированным кабелем (Приложение А, рис.4в) броню разделить и равномерно распределить между конусом поз.4 и штуцером поз.5.

При монтаже кабеля в металлорукаве (Приложение А, рис.4б), металлорукав полностью навинтить на втулку поз.6.

### **ВНИМАНИЕ!**

**НЕДОПУСТИМ ПЕРЕКОС КОЛЕЦ, ВТУЛОК, ШАЙБ И ПЛАТЫ ПРИ УСТАНОВКЕ В КОРПУС ИЗВЕЩАТЕЛЯ! ДЛЯ ОБЕСПЕЧЕНИЯ НАДЕЖНОГО ЗАЗЕМЛЕНИЯ МЕЖДУ КОРПУСОМ ПЛАТОЙ ОБЯЗАТЕЛЬНО НАЛИЧИЕ КОНТАКТНОГО КОЛЬЦА!**

8.10 По окончании монтажа всей системы проверить совместную работоспособность извещателя и ППКП в соответствии с Руководством по эксплуатации на ППКП и настоящим документом.

8.11 При эксплуатации извещателя должны поддерживаться его работоспособность и выполняться требования в соответствии с разделами “Обеспечение взрывозащищенности” и “Обеспечение взрывозащищенности при монтаже”.

8.12 В процессе эксплуатации извещатель не требует технического обслуживания и является неремонтируемым изделием.

8.13 При осмотре в соответствии со сроками технических осмотров оборудования, на котором устанавливаются извещатели необходимо проверить крепление блоков датчика и магнита, взаимное расположение блоков, подвеску кабеля, целостность кабеля, надежность уплотнения кабеля.

## **9 МАРКИРОВКА**

На корпусе извещателя нанесена маркировка включающая следующие элементы:

- направление действия (в виде направленной стрелки);
- наименование извещателя;
- наименование предприятия-изготовителя;
- маркировка взрывозащиты:  
«1Ex d IIC T6 Gb» извещателей ИО102-МК А «Атон»;  
«1Ex d IIC T6 Gb / PB Ex d I Mb» извещателей ИО102-МК Н «Атон»;
- степень защиты оболочки –IP67;
- рабочая температура «-60°С<ta<70°С»;
- заводской номер извещателя;
- дата выпуска;
- предупредительные надписи:  
«Открывать, отключив от сети»;  
«Не открывать при возможном присутствии взрывоопасной среды».



## **10 ГАРАНТИЙНЫЕ ОБЯЗАТЕЛЬСТВА**

10.1 Изготовитель гарантирует соответствие извещателей требованиям технических условий ТУ 4372-127-81888935-2015 при соблюдении потребителем правил хранения, транспортировки и эксплуатации.

10.2 Гарантийный срок хранения, при соблюдении требований к условиям хранения, 4 года с момента изготовления извещателя.

10.3 Гарантийный срок эксплуатации извещателя 3 года со дня ввода его в эксплуатацию, но не более 4 лет с момента его изготовления.

## **11 СВЕДЕНИЯ О РЕКЛАМАЦИЯХ**

11.1 При обнаружении неисправностей и дефектов, возникших по вине предприятия-изготовителя, потребителем составляется акт в одностороннем порядке и извещатель с приложением паспорта и акта возвращается на предприятие-изготовитель.

11.2 Предприятие-изготовитель обязано в течение 2 недель с момента получения акта отгрузить исправный извещатель.

11.3 Предприятие-изготовитель не принимает претензий: если истек гарантийный срок эксплуатации; при отсутствии паспорта на извещатель; в случае нарушений инструкции по эксплуатации.

## **12 ТРАНСПОРТИРОВАНИЕ И ХРАНЕНИЕ**

12.1 Условия транспортирования извещателей должны соответствовать условиям хранения 2 по ГОСТ 15150 при температуре от минус 60°С до плюс 70°С.

12.2 Извещатель в упакованном виде должен храниться в помещении, соответствующем условиям хранения 4 по ГОСТ 15150.

12.3 Извещатель можно транспортировать, всеми видами транспорта в крытых транспортных средствах в соответствии с требованиями нормативных документов. Во время погрузочно-разгрузочных работ и транспортирования коробки не должны подвергаться резким ударам и воздействиям атмосферных осадков. Способ укладки коробок на транспортирующее средство должен исключать их перемещение.

### 13 СВИДЕТЕЛЬСТВО О ПРИЕМКЕ

Извещатель ИО102-МК \_\_\_\_ «Атон» исп. \_\_\_\_\_ заводской номер \_\_\_\_\_  
соответствует техническим условиям ТУ 4372-127-81888935-2015,

признан годным для эксплуатации.

Дата выпуска \_\_\_\_\_ год.

Подпись лиц. ответственных за приемку \_\_\_\_\_ / \_\_\_\_\_ /

МП

### 14 СВЕДЕНИЯ ОБ УПАКОВКЕ

Извещатель ИО102-МК \_\_\_\_ «Атон» исп. \_\_\_\_\_ заводской номер \_\_\_\_\_  
упакован на

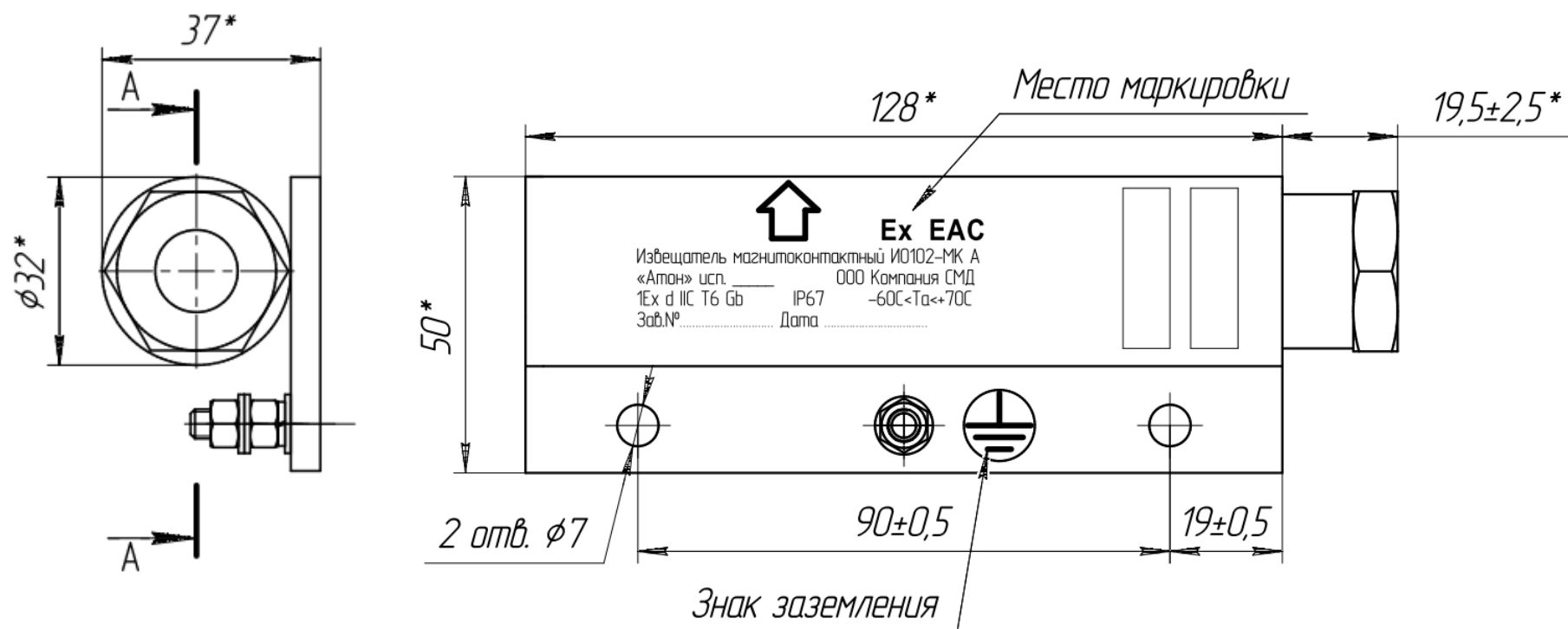
ООО "Компания СМД" 445009, Самарская обл., г. Тольятти, ул. Новозаводская 2, стр. 309  
согласно требованиям, предусмотренным ТУ 4372-127-81888935-2015.

Дата упаковки \_\_\_\_ \_\_\_\_ \_\_\_\_ г.

Упаковку произвел \_\_\_\_\_ / \_\_\_\_\_ /

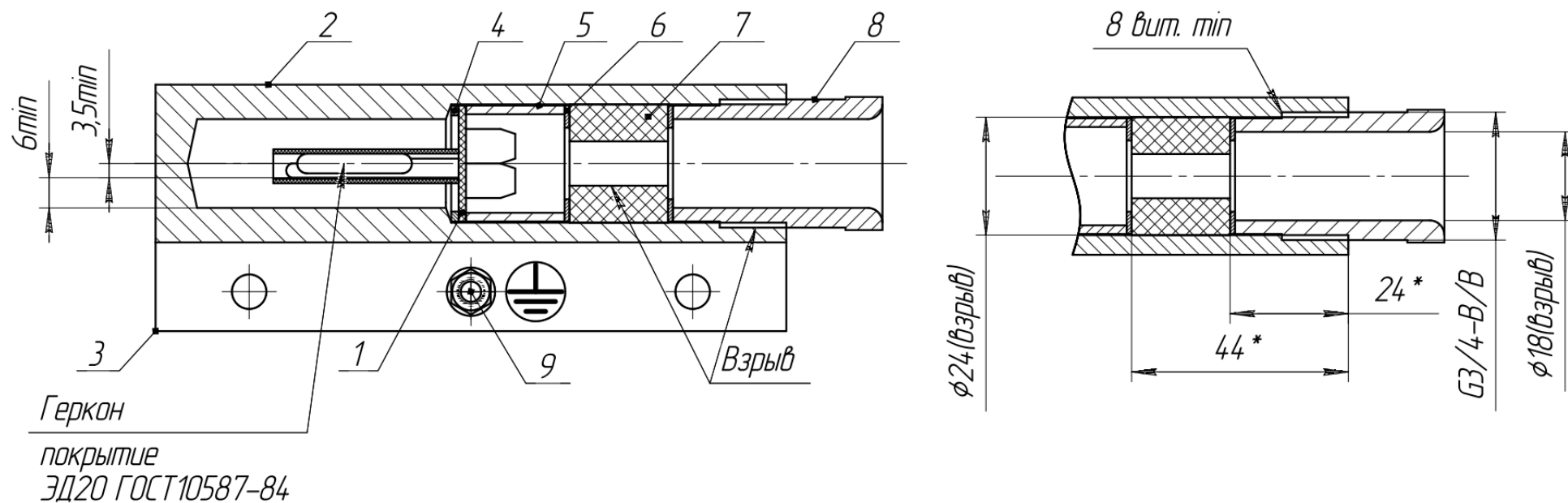
Изделие после упаковки принял \_\_\_\_\_ / \_\_\_\_\_ /

Приложение А



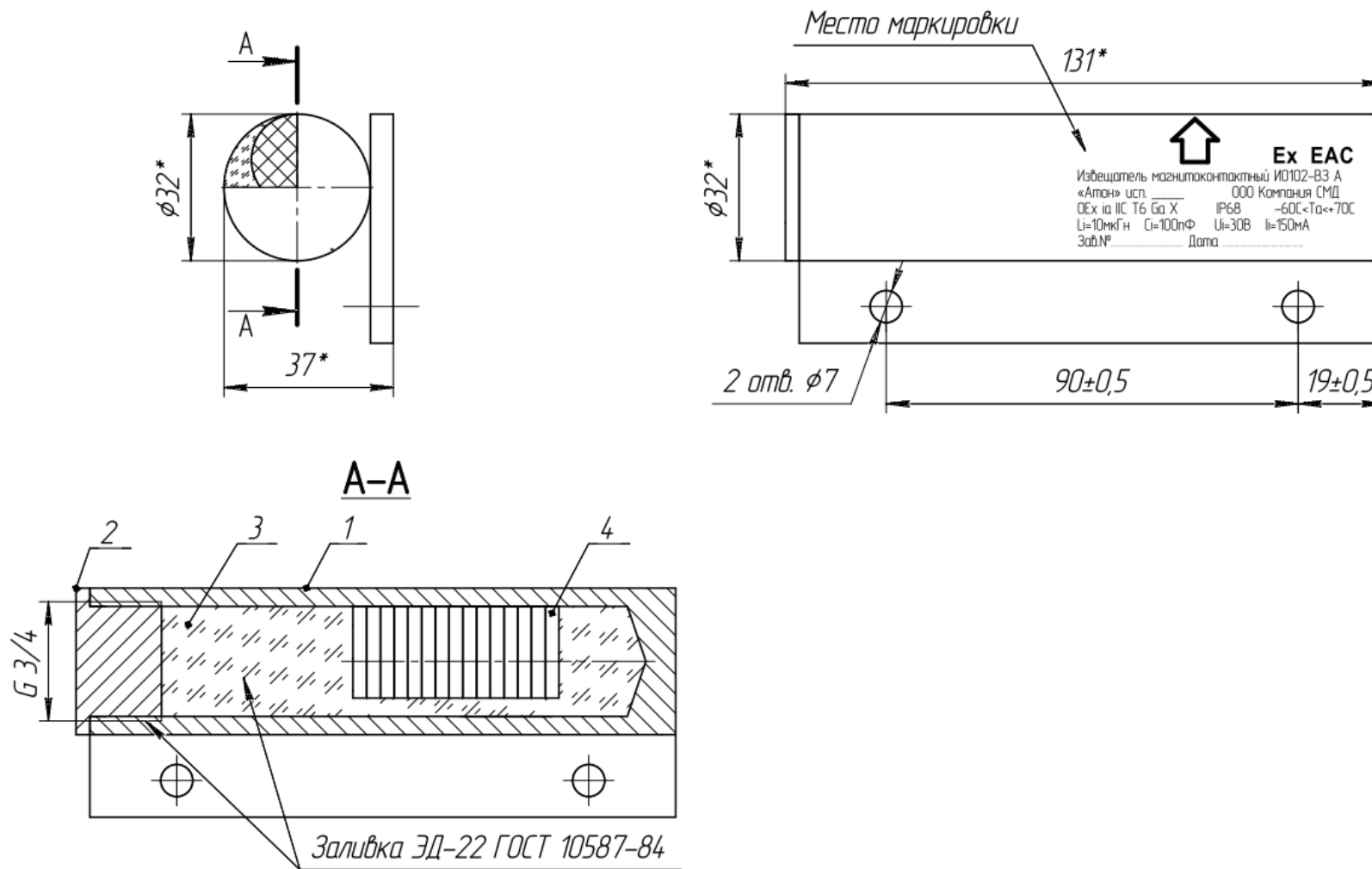
Обозначение	Маркировка взрывозащиты	Материал поз.2, поз.3, поз.8, поз.9
ИО102-МК А "Атон"	1Ex d IIC T6 Gb	Алюминиевый сплав
ИО102-МК Н "Атон"	1Ex d IIC T6 Gb /PB Ex d I Mb	Нержавеющая сталь 12Х18Н10Т

Рис.1 Габаритные и установочные размеры блока датчика извещателей ИО102-МК А «Атон» и ИО102-МК Н «Атон».



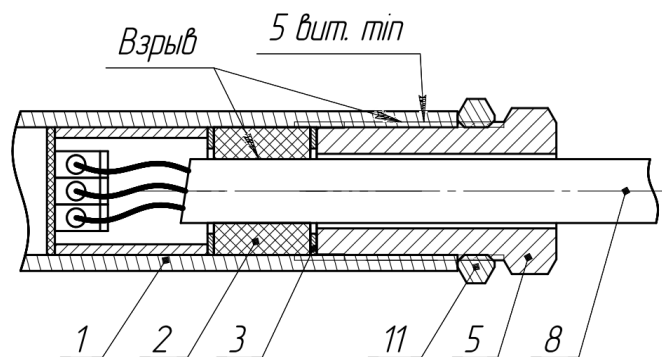
- 1 плата датчика с клеммными зажимами; 2 корпус; 3 основание; 4 контактное кольцо; 5 втулка;  
6 шайба; 7 кольцо уплотнительное; 8 кабельный ввод; 9 внешний зажим заземления.

**Рис.2 Конструкция и обеспечение взрывозащиты блока датчика извещателей ИО102-МК А «Атон» и ИО102-МК Н «Атон».**

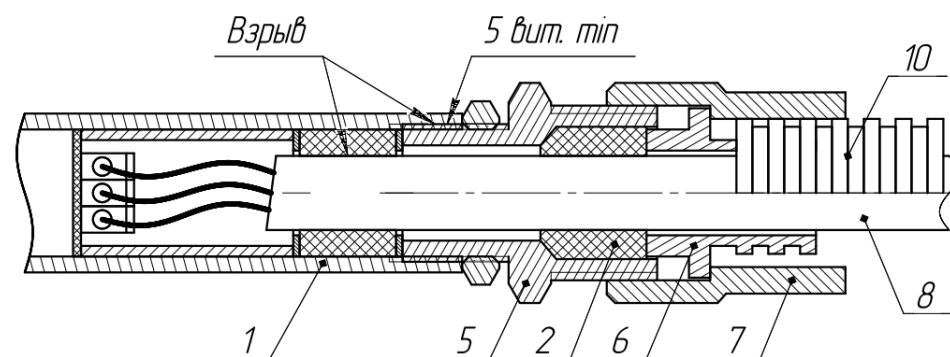


1 корпус; 2 заглушка; 3 компаунд; 4 постоянный магнит.

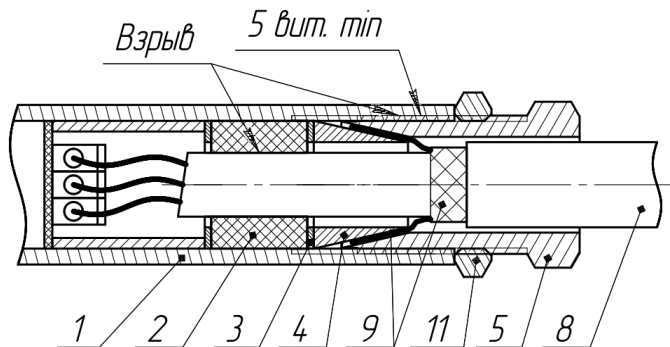
**Рис.3** Конструкция блока магнита извещателей ИО102-МК А «Атон» и ИО102-МК Н «Атон».



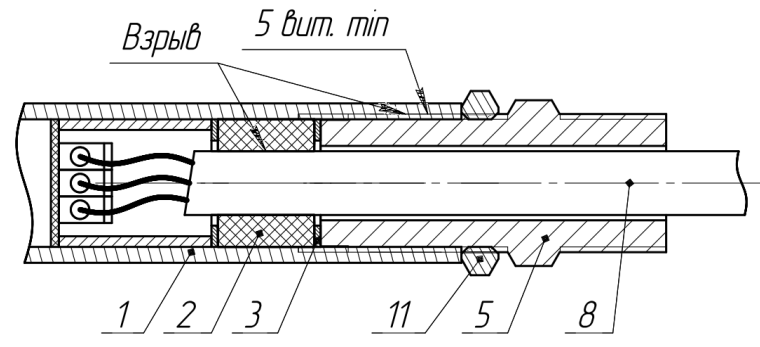
а) Открытая прокладка кабеля



б) Установка кабеля в металлорукаве



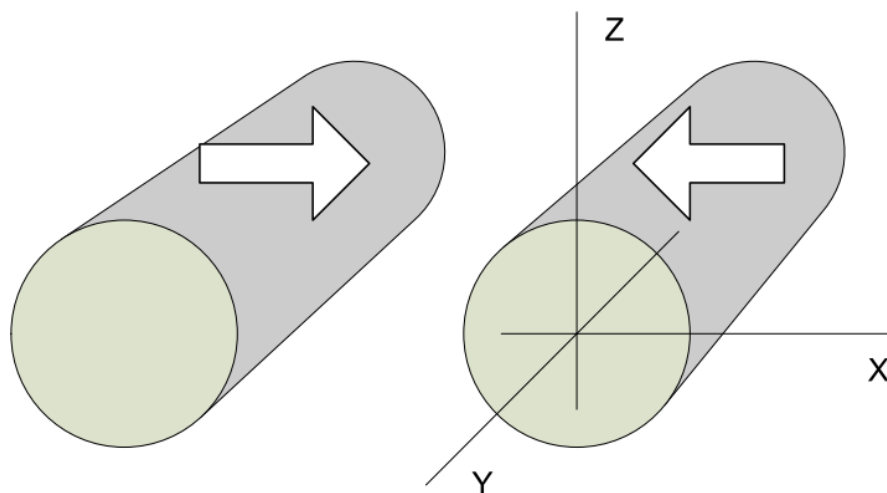
в) Установка бронекабеля



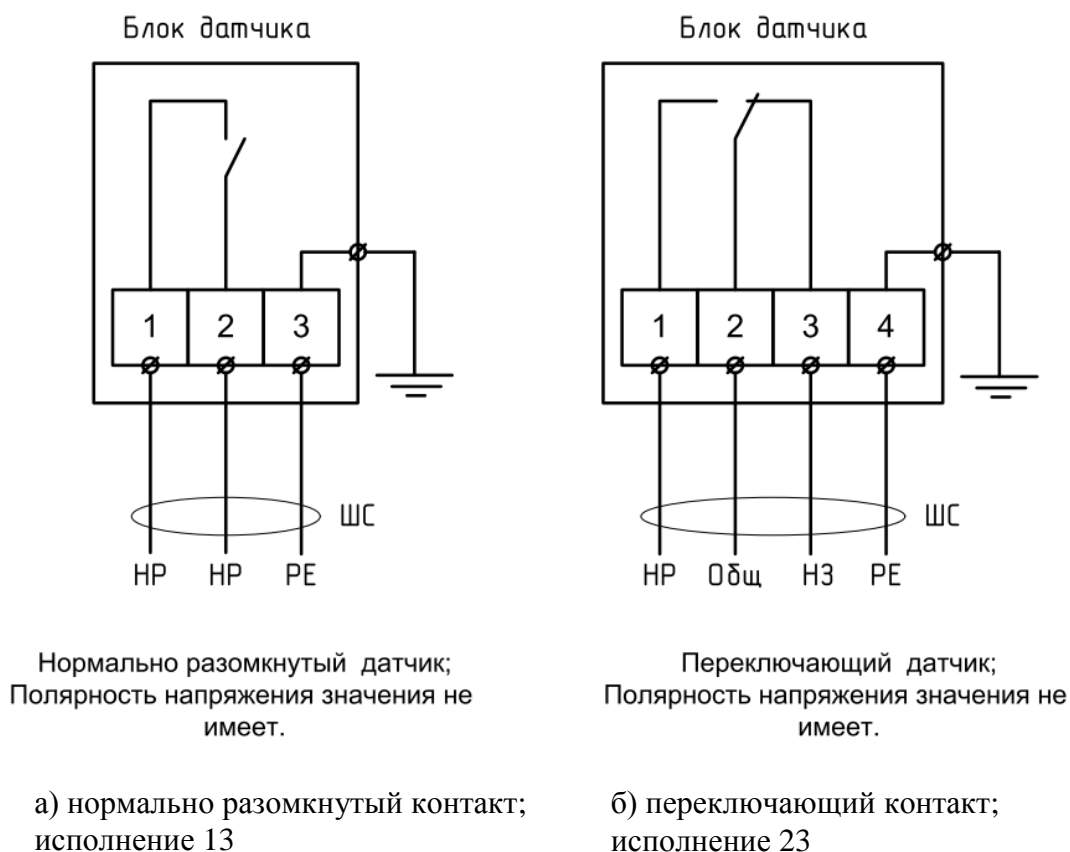
г) Прокладка кабеля в трубе

1 Корпус; 2 уплотнитель кабеля; 3 шайба; 4 конус; 5 штуцер; 6 втулка; 7 гайка; 8 кабель; 9 броня; 10 металлорукав; 11 контргайка.

**Рис.4** Варианты кабельных вводов извещателей ИО102-МК А «Атон» и ИО102-МК Н «Атон».



**Рис.5** Схема расположения и относительного перемещения блоков датчика и магнита.



Состояние контактов соответствует режиму «Тревога» (без воздействия магнита);  
в дежурном режиме состояние контактов противоположное.

**Рис.6** Электрическая схема извещателей ИО102-МК «Атон».