



ПРОИЗВОДСТВО ВЗРЫВОЗАЩИЩЕННОГО
ОБОРУДОВАНИЯ ООО "КОМПАНИЯ СМД"



ИЗВЕЩАТЕЛЬ ПОЖАРНЫЙ РУЧНОЙ ВЗРЫВОЗАЩИЩЕННЫЙ

**ИПР 535 Горизонт МК
ИПР 535 Горизонт «ПУСК» МК
ТУ 4371-001-8188935-2014**

**Руководство по эксплуатации.
Паспорт.**

ИЗВЕЩАТЕЛЬ ПОЖАРНЫЙ РУЧНОЙ ВЗРЫВОЗАЩИЩЕННЫЙ

1 НАЗНАЧЕНИЕ И УСЛОВИЯ ЭКСПЛУАТАЦИИ

Настоящий паспорт совмещен с руководством по эксплуатации и распространяется на извещатель пожарный ручной взрывозащищенный ИПР 535 (в дальнейшем извещатель), применяемый в системах пожарной сигнализации и пожаротушения.

Извещатель выпускается в двух модификациях:

- извещатель пожарный ручной взрывозащищенный ИПР 535 Горизонт МК;
- взрывозащищенное устройство ручного пуска ИПР 535 Горизонт «Пуск» МК.

Извещатель пожарный ручной ИПР 535 Горизонт МК предназначен для ручного включения сигнала пожарной тревоги во взрывоопасной зоне. Устройство ручного пуска ИПР 535 Горизонт «Пуск» МК предназначено для запуска исполнительных механизмов систем пожаротушения, дымоудаления и т.п.

Извещатель рассчитан на эксплуатацию при температуре окружающей среды от минус 60 до плюс 75°C. Вид климатического исполнения УХЛ1, тип атмосферы II по ГОСТ 15150. Степень защиты оболочки – IP67 по ГОСТ 14254.

Извещатель имеет взрывозащиту вида взрывонепроницаемая оболочка “d”. Маркировка взрывозащиты IEx d IIВ Т6 Gb по ГОСТ Р МЭК 60079-0-2011.

Извещатель может быть установлен во взрывоопасных зонах помещений и наружных установок согласно классификации гл. 7.3. ПУЭ (шестое издание), ГОСТ ИЕС 60079-10-1-2011, ГОСТ ИЕС 60079-14-2011 и других директивных документов, регламентирующих применение электрооборудования во взрывоопасных зонах. Окружающая среда может содержать взрывоопасные смеси газов и паров с воздухом категории IIА и IIВ. По способу защиты человека от поражения электрическим током извещатель соответствует III классу по ГОСТ Р МЭК 536-94.

Извещатель может применяться в качестве одиночного элемента, а также в шлейфах сигнализации (ШС) на замыкание (параллельное включение) или на размыкание (последовательное включение).

Извещатель поставляется с кабельными вводами различных исполнений:

- для открытой прокладки присоединяемого кабеля (индекс в обозначении - **К**);
- для прокладки присоединяемого кабеля в трубе G1/2 (**Т-1/2**);
- для прокладки присоединяемого кабеля в трубе G3/4 (**Т-3/4**);
- для присоединения бронированного кабеля (**Б**);
- для присоединения кабеля в металлорукаве РЗЦХ-15мм или 20мм (**КМ15, КМ20**).

Присоединительная резьба кабельных вводов G1/2.

Пример обозначения извещателя при заказе:

ИП 535 Горизонт МК - Т-1/2

1

2

1 – тип прибора ИПР 535 Горизонт МК или ИПР 535 Горизонт «Пуск» МК;

2 – тип штуцера:

К – для открытой прокладки кабеля диаметром 8-12мм;

Б – для бронированного кабеля с проходным диаметром 8-12мм, внешним до 18мм;

Т-1/2 – для прокладки кабеля Ø8-12мм в трубе с присоединительной резьбой G1/2;

Т-3/4 – для прокладки кабеля Ø8-12мм в трубе с присоединительной резьбой G3/4;

КМ15 – для кабеля Ø8-12мм в металлорукаве РЗЦХ-15мм;

КМ20 – для кабеля Ø8-12мм в металлорукаве РЗЦХ-20мм.

2 ТЕХНИЧЕСКИЕ ХАРАКТЕРИСТИКИ

2.1 Класс извещателя по ГОСТ 53325-2012:

извещателя ручного – класс А (активация одним действием);
устройства ручного пуска – класс В (активация двумя действиями).

2.2 Диапазон напряжений питания: 8 – 28В.

2.3 Собственный ток потребления:

в дежурном режиме во всем диапазоне напряжения питания, не более 80мкА;
в дежурном режиме при напряжении питания $12В \pm 10\%$, не более 40мкА;
в режиме «тревога», не более 0,7мА.

2.4 Максимально допустимый ток в режиме тревога, не более 100мА.

2.5 Падение напряжения на параллельном (НР) ключе – $1.4 \pm 0.1В$.

2.6 Сопротивление последовательного (НЗ) ключа, не более 0.2 Ом.

2.7 Время сброса тревожного извещения, не менее 2сек.

2.8 Значение электрического сопротивления изоляции - не менее 20 Мом.

2.9 Значение электрической прочности изоляции - не менее 0,75 кВ.

2.10 Цвет корпуса:

извещателя ручного – красный.
устройства ручного пуска – желтый.

2.11 Материал корпуса – алюминиевый сплав.

2.12 Средняя наработка на отказ в дежурном режиме, не менее 60000 ч.

2.13 Средний срок службы не менее 10 лет.

2.14 Габаритные размеры не более 170х100х55мм.

2.15 Масса не более 1,2 кг.

2.16 Извещатели ручные ИПР 535 Горизонт МК и устройство ручного пуска ИПР 535 Горизонт «Пуск» МК включаются параллельно или последовательно в шлейф сигнализации с учетом полярности. Имеется защита от обратной полярности напряжения питания. Допускается знакопеременное напряжение в шлейфе при длительности положительного напряжения не менее 0,5 сек и длительности отрицательного импульса напряжения не более 0,1сек.

2.17 Подача тревожного сообщения осуществляется после удаления предохранительной чеки. При параллельном включении тревожное сообщение соответствует резкому увеличению тока в шлейфе сигнализации, а при последовательном - уменьшению тока в шлейфе. Величина тока тревожного сообщения может быть задана при помощи сменного резистора – в соответствии с требованиями применяемого ППКОП.

2.18 Двухцветный индикатор состояния. Индикация дежурного режима - вспышки зеленого цвета с периодом 5-7 сек; индикация режима «тревога» - мерцание красного цвета с частотой более 5 Гц.

3 КОМПЛЕКТНОСТЬ ПОСТАВКИ

3.1 Извещатель – 1шт.

- 3.2 Дополнительный резистор $R_d=1\text{кОм}$ (установлен в клеммы для варианта параллельного включения) – 1шт.
- 3.3 Дюбель – 2шт.
- 3.4 Кольцо уплотнительное для кабеля 8-10 мм – 2шт.
- 3.5 Кольцо уплотнительное для кабеля 10-12 мм – 2шт.
- 3.6 Паспорт, совмещенный с руководством по эксплуатации – 1шт.

4 УСТРОЙСТВО И ПРИНЦИП РАБОТЫ

4.1 Общий вид извещателя приведен на рис.А1 в Приложении А. Извещатель состоит из корпуса 1, в который установлена плата 10 (рис.А5) с элементами электрической схемы. На плате установлен герметичный магнитоуправляемый контакт, индикатор, клеммы для включения в шлейф сигнализации. Корпус герметично закрывается крышкой 2, которая ввинчивается в корпус с помощью собственной резьбы. В крышке расположено окно индикатора 3. Крышка фиксируется от самоотвинчивания с помощью чеки приводного элемента 4. Чека приводного элемента устанавливается в паз, который расположен в нижней части корпуса. После установки чеки пломбируется с помощью проволочной скрутки через проушину в корпусе. Для активации извещателя необходимо удалить чеку поз.4.

Через отверстие в паз выступает ригель замка 5 блокировки обратного хода чеки. Для разблокирования замка и возврата чеки на место необходимо вытянуть ригель замка с помощью специального инструмента.

4.2 Принцип действия извещателя ИПР 535 Горизонт МК основан на резком изменении электрического сопротивления при удалении чеки 4. При этом приемно-контрольный прибор должен зафиксировать изменение сопротивления в шлейфе сигнализации. Принципиальная схема извещателя приведена на рис.А3 (Приложение А).

Признак штатной работы извещателя в дежурном режиме - редкие (с периодом 5-7 сек) вспышки светового индикатора зеленого цвета. В режиме тревожного извещения световой индикатор часто мерцает (с частотой более 3 Гц) вспышками красного цвета.

Для возврата чеки приводного элемента необходимо: с помощью специального инструмента отжать ригель замка блокировки обратного хода поз.5 и установить чеку в паз до упора. Острая часть инструмента вводится в отверстие внешней части ригеля, который необходимо вытянуть из корпуса до упора. Одновременно с разблокировкой замка необходимо установить чеку на место.

После установки чеки приводного элемента на штатное место, извещатель продолжает подавать сигнал тревоги. Тревожное извещение может быть сброшено только снятием напряжения питания.

4.3 Устройство ручного пуска отличается от извещателя тем, что имеет защитный элемент 6, который не позволяет непосредственно удалить чеку приводного элемента 4. Для активации устройства ручного пуска необходимо разблокировать замок защитного элемента 6, и одновременно удалить чеку приводного элемента 4. Для разблокировки защитного элемента 6 необходимо потянуть кольцо 9. Принцип действия и электрические характеристики устройства пуска аналогичны характеристикам извещателя ручного.

4.4 Два взрывозащищенных вводных устройства поз.12 позволяют вводить кабели круглого сечения диаметром 8-12мм. Для уплотнения кабеля используются резиновые кольца соответствующего диаметра.

4.5 Корпус извещателя заземляется с помощью внешнего поз.7 или внутреннего поз.8 зажимов заземления.

5 ОБЕСПЕЧЕНИЕ ВЗРЫВОЗАЩИЩЕННОСТИ

5.1 Взрывозащищенность извещателя обеспечивается видом взрывонепроницаемая оболочка "d" (рисунок А1), где символом “взрыв” обозначены все взрывонепроницаемые соединения и места прилегания взрывозащитных уплотнений к деталям оболочки, а также другие соединения и размеры, которые обеспечивают взрывонепроницаемость и взрывоустойчивость извещателя, и которые должны соблюдаться при эксплуатации и ремонте.

5.2 Крышка взрывонепроницаемой оболочки крепится к корпусу с помощью собственной резьбы. Самоотвинчивание крышки предотвращено применением проволоочной скрутки. Заземляющие зажимы предохранены от ослабления применением контргаек и пружинных шайб.

5.3 Температура нагрева наружных поверхностей оболочки в нормальных режимах не превышает температуры для электрооборудования температурного класса Т6.

5.4 Взрывозащитные поверхности крышки, корпуса покрывают смазкой ЦИАТИМ-221 ГОСТ 9433.

5.5 Оболочка соответствует высокой степени механической прочности по ГОСТ Р МЭК 60079-0-2011.

6 ПОРЯДОК МОНТАЖА

6.1 Условия эксплуатации и установки извещателей должны соответствовать условиям, изложенным в:

- ГОСТ ИЕС 60079-10-1-2011. Взрывоопасные среды. Часть 10-1. Классификация зон. Взрывоопасные газовые среды;
- ГОСТ ИЕС 60079-14-2011. Взрывоопасные среды. Часть 14. Проектирование, выбор и монтаж электроустановок;
- разделе “Устройство и принципы работы” ПУЭ (шестое издание, глава 7.3);
- “Правилах технической эксплуатации электроустановок потребителей” (ПТЭЭП), в 3 4 том числе главе 3.4 “Электроустановки во взрывоопасных зонах”;
- “Правилах техники безопасности при эксплуатации электроустановок потребителей” (ПТБ);
- других директивных документах, действующих в отрасли промышленности, где будут применяться извещатели.

6.2 Подвод электропитания к извещателю производить в строгом соответствии с действующей «Инструкцией по монтажу электрооборудования силовых и осветительных сетей взрывоопасных зон ВСН332» и настоящим руководством.

6.3 Перед включением извещателя необходимо произвести его внешний осмотр. Необходимо обратить внимание на целостность оболочки, проверить наличие средств уплотнения (кабельный ввод, крышки), маркировки взрывозащиты.

6.4 Извещатель крепится к вертикальной плоскости за корпус через два отверстия 6 мм. Чертеж разметки под крепеж приведен в Приложении А.

6.5 Монтаж проводить кабелем с медными жилами сечением не менее 0,5 мм². Монтаж осуществить кабелем цилиндрической формы в резиновой (или пластмассовой) изоляции с резиновой (или пластмассовой) оболочкой с заполнением между жилами, подводимым в трубе, в металлорукаве либо бронированным кабелем.

ВНИМАНИЕ! ПРИМЕНЕНИЕ КАБЕЛЯ С ПОЛИЭТИЛЕНОВОЙ ИЗОЛЯЦИЕЙ ИЛИ В ПОЛИЭТИЛЕНОВОЙ ОБОЛОЧКЕ НЕ ДОПУСКАЕТСЯ.

6.6 Варианты сборки кабельных вводов приведены на рис.А3 (Приложение А). Диаметр уплотнительного кольца должен соответствовать диаметру кабеля. При установке бронированного кабеля, броню равномерно распределить между конусом 4 и втулкой 5 (рис.А3в, Приложение А). Металлорукав необходимо полностью навинтить на штуцер 6 (рис.А3г, Приложение А). Момент затяжки кабельного ввода (20 ± 3) Нм. Кабель не должен прокручиваться и смещаться в кабельном вводе после уплотнения.

Схема подключения – двухпроводная, либо трехпроводная с проводом заземления. Схемы внешних подключений приведены в приложении А. При трехпроводной схеме подключения используется внутренний зажим заземления. Провода кабеля необходимо разделить на длину 5...7 мм, диаметр каждого провода не должен превышать 2,5 мм. Разделанные провода подключить к соответствующим клеммам WAGO согласно схеме подключения для соответствующего варианта включения извещателя (рис.А5, Приложение А).

6.7 Извещатель должен быть заземлен с помощью внутреннего или внешнего заземляющих зажимов. При подключении заземления следует руководствоваться требованиями ПУЭ. При транзите кабеля через извещатель второй провод заземления на внутреннем зажиме отделить от первого дополнительной гайкой с шайбами.

6.8 Штуцеры кабельных вводов зафиксировать от самоотвинчивания проволочной скруткой и опломбировать, два диагонально расположенных винта крышки опломбировать.

6.9 Подключение извещателей ИПР 535 Горизонт МК к шлейфу сигнализации производится согласно схеме (рис.А5, Приложение А) и в соответствии с требованиями конкретного ПКП. Максимальное количество извещателей, подключенных к одному ШС, зависит от собственного потребляемого тока извещателя (см. раздел 2) и параметров ШС применяемого ПКП.

При расчете величины дополнительного резистора $R_{d||}$ для параллельного включения извещателей необходимо учитывать падение напряжения на ключе $(1.4В\pm 0.1В)$:

$$R_{d||} = (U_{шс} - 1.4) / I_{шс},$$

где $U_{шс}$ – напряжение шлейфа сигнализации (характеристика применяемого ПКП);

1.4В – падение напряжения на ключе;

$I_{шс}$ – требуемый ток тревожного извещения (соответствует применяемому ПКП).

При последовательном включении извещателей сопротивление последовательного ключа не превышает 0,2 Ом.

6.10 Последовательность подключения извещателя ручного ИПР535 Горизонт МК:

- закрепить корпус извещателя;
- извлечь из паза чеку поз.4 и вывернуть крышку из корпуса (рис.А1, Приложение А);
- через кабельные вводы ввести кабели ШС в корпус 1 (рис.А3, Приложение А);
- выполнить заземление с помощью внутреннего или внешнего зажима заземления;
- соблюдая полярность выполнить подключение проводов ШС согласно схеме (рис.А5);
- тщательно выполнить уплотнение кабелей в кабельных вводах;
- установить дополнительный резистор R_d в соответствии с требованиями ПКП и согласно варианту включения извещателя (рис.А5);

- в последнем (или единственном) извещателе в шлейфе установить окончательный резистор Rок с сопротивлением согласно инструкции на ПКП в контакты X7«+» и X8«-Rk»;
- ввинтить крышку 2 в корпус до уплотнения;
- вставить чеку поз.4 в паз;
- опломбировать чеку приводного элемента с помощью проволоочной скрутки;
- после окончания монтажа всех извещателей в ШС выполнить проверку согласно п.4.2.

6.11 Последовательность подключения устройства пуска ИПР 535 Горизонт «Пуск» МК производится аналогично подключению извещателя ручного (п.6.10). Для извлечения чеки приводного элемента в устройствах пуска необходимо разблокировать замок защитного элемента и одновременно извлекать чеку.

7 УКАЗАНИЕ МЕР БЕЗОПАСНОСТИ

7.1 Соблюдение правил техники безопасности является необходимым условием безопасной работы и эксплуатации извещателей.

7.2 К работам по монтажу, проверке, обслуживанию и эксплуатации извещателей должны допускаться лица, прошедшие производственное обучение, аттестацию квалификационной комиссии, инструктаж по безопасному обслуживанию.

7.3 Все работы по обслуживанию извещателей, связанные со снятием крышки, должны производиться только при отключенном напряжении.

7.4 Ответственность за технику безопасности возлагается на обслуживающий персонал.

8 ТРЕБОВАНИЯ ОХРАНЫ ОКРУЖАЮЩЕЙ СРЕДЫ

8.1 Извещатель при изготовлении, транспортировании, хранении, эксплуатации и утилизации не наносит вреда окружающей среде.

8.2 После окончания срока службы, утилизация извещателей производится без принятия специальных мер защиты окружающей среды.

9 МАРКИРОВКА

9.1 Маркировка извещателя соответствует чертежам предприятия-изготовителя и ГОСТ 26828, ГОСТ Р МЭК 60079-0-2011.

9.2 На корпусе извещателя должны быть нанесены:

- тип извещателя;
- маркировка взрывозащиты "1Ex d IIB T6 Gb" по ГОСТ Р МЭК 60079-0-2011;
- предупредительная надпись "Открывать, отключив от сети";
- степень защиты "IP67" по ГОСТ 14254;
- диапазон рабочих температур « $-60C \leq t_a \leq 75C$ »;
- год выпуска изделия;
- номер изделия;
- наименование предприятия изготовителя;
- знак Пожарной безопасности.

Последовательность записи составляющих маркировки извещателя определяется изготовителем. Некоторые составные части маркировки могут быть нанесены на шильдиках или ударным способом.

9.3 Маркировка знака заземления соответствует ГОСТ 12.2.007.0.

9.4 После установки извещателя на объекте чека приводного элемента пломбируются эксплуатирующей организацией.

10 ТЕХНИЧЕСКОЕ ОБСЛУЖИВАНИЕ

10.1 При эксплуатации должны поддерживаться работоспособность извещателей и выполняться требования в соответствии с разделом “Обеспечение взрывозащищенности”.

10.2 В процессе эксплуатации извещатели должны подвергаться внешнему систематическому осмотру.

Периодические осмотры извещателей должны проводиться в сроки, которые устанавливаются техническим регламентом в зависимости от производственных условий, но не реже одного раза в год.

При внешнем осмотре проверить: сохранность пломбы; целостность оболочки (отсутствие вмятин, коррозии и других механических повреждений); наличие всех крепежных деталей и их элементов; качество крепежных соединений; наличие маркировки взрывозащиты; наличие предупредительной надписи “Открывать, отключив от сети”; состояние уплотнения вводимого кабеля (при подергивании кабель не должен проворачиваться в узле уплотнений и выдергиваться).

10.3 Категорически запрещается эксплуатация извещателя с поврежденными деталями и другими неисправностями.

10.4 Открывать крышку извещателя и осматривать его можно только после отключения его от всех источников электропитания. При осмотре необходимо произвести смену смазки взрывозащищенных поверхностей смазкой ЦИАТИМ-221 ГОСТ 9433.

10.5 Эксплуатация и ремонт извещателей должны производиться в соответствии с требованиями гл. 3.4 “Электроустановки во взрывоопасных зонах” ПТЭЭП. Ремонт извещателей, связанный с восстановлением параметров взрывозащиты по узлам и деталям должен производиться в соответствии с ГОСТ Р МЭК 60079-19-2011.

11 ГАРАНТИЙНЫЕ ОБЯЗАТЕЛЬСТВА

11.1 Изготовитель гарантирует соответствие извещателя требованиям технических условий и конструкторской документации при соблюдении потребителем правил хранения, транспортировки и эксплуатации.

11.2 Гарантийный срок хранения 36 месяцев с момента изготовления извещателя.

11.3 Гарантийный срок эксплуатации извещателя - 24 месяца со дня ввода его в эксплуатацию, но не более 36 месяцев с момента его изготовления.

12 СВЕДЕНИЯ О РЕКЛАМАЦИЯХ

12.1 При обнаружении неисправностей и дефектов, возникших по вине предприятия-изготовителя, потребителем составляется акт в одностороннем порядке и извещатель с приложением паспорта и акта возвращается на предприятие-изготовитель.

12.2 Предприятие-изготовитель обязано в течение 2 недель с момента получения акта отгрузить исправный извещатель.

12.3 Предприятие-изготовитель не принимает претензий: если истек гарантийный срок эксплуатации; при отсутствии паспорта на извещатель; в случае нарушений инструкции по эксплуатации.

13 ТРАНСПОРТИРОВАНИЕ И ХРАНЕНИЕ

13.1 Условия транспортирования извещателей должны соответствовать условиям хранения 2 по ГОСТ 15150 при температуре от минус 60 С до плюс 85 С.

13.2 Извещатель в упакованном виде должен храниться в помещении, соответствующем условиям хранения 1 по ГОСТ 15150.

13.3 Извещатели можно транспортировать, всеми видами транспорта в крытых транспортных средствах в соответствии с требованиями нормативных документов.

Во время погрузочно-разгрузочных работ и транспортирования коробки не должны подвергаться резким ударам и воздействиям атмосферных осадков.

Способ укладки коробок на транспортирующее средство должен исключать их перемещение.

13.4 При длительном хранении необходимо через 24 месяца производить ревизию извещателей.

14 СВИДЕТЕЛЬСТВО О ПРИЕМКЕ

Извещатель ИПР 535 «Горизонт» МК (ИПР 535 Горизонт «Пуск» МК) заводской номер _____ соответствует техническим условиям **ТУ 4371-001-8188935-2014**, признан годным для эксплуатации.

Дата выпуска _____ год.

Подпись лиц. ответственных за приемку _____ / _____ /

МП

15 СВЕДЕНИЯ ОБ УПАКОВКЕ

Извещатель ИПР 535 «Горизонт» МК (ИПР 535 Горизонт «Пуск» МК) заводской номер _____ упакован на

ООО "Компания СМД" 445009, Самарская обл., г. Тольятти, ул Новозаводская 2, строение 309.

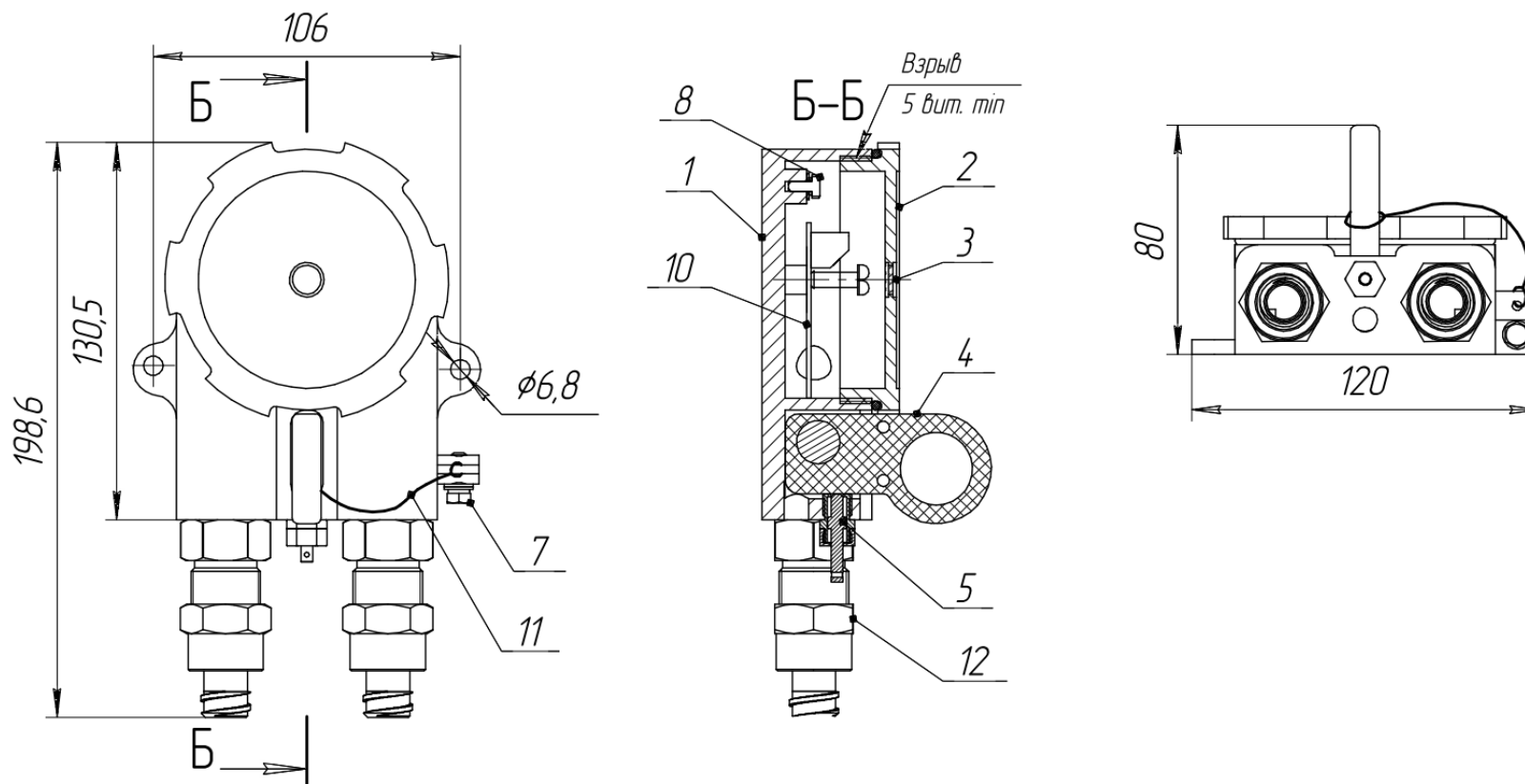
согласно требованиям, предусмотренным **ТУ 4371-001-8188935-2014**,

Дата упаковки _____ г.

Упаковку произвел _____ / _____ /

Изделие после упаковки принял _____ / _____ /

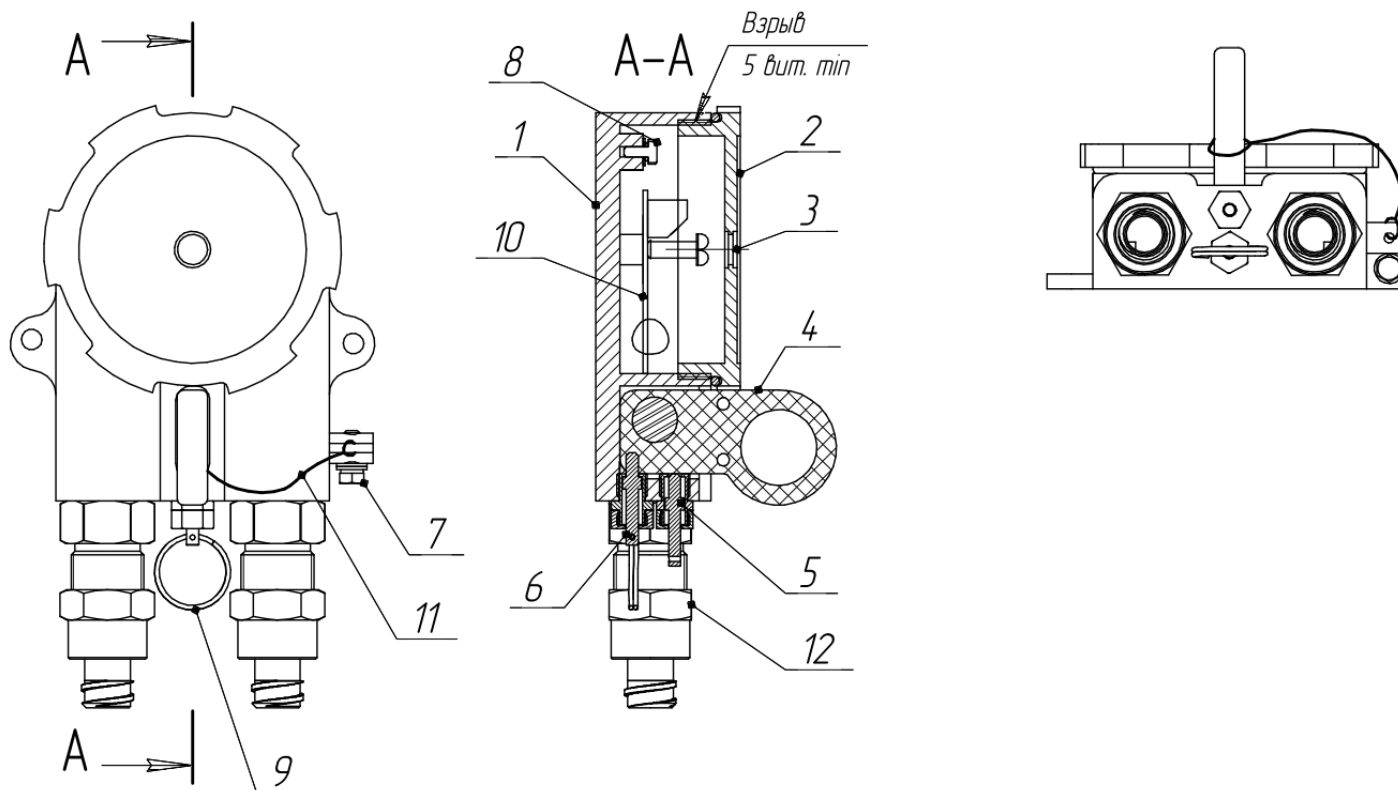
Приложение А



- 1 Корпус; 2 крышка; 3 окно индикатора; 4 привдной элемент (чека);
 5 замок блокировки чеки; 6 кабельный ввод; 7 внешний зажим заземления; 8 внутренний зажим заземления;
 9 кольцо защитного элемента; 10 плата управления.

Рис.А1 Внешний вид и конструкция извещателя ручного ИПР535 Горизонт МК

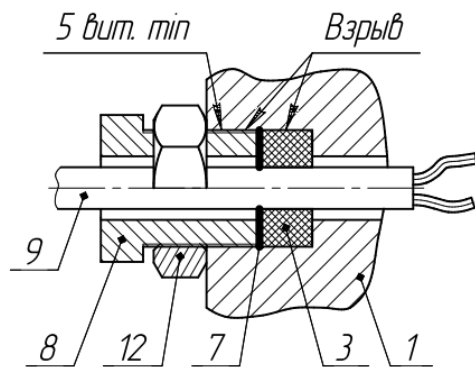
Приложение А



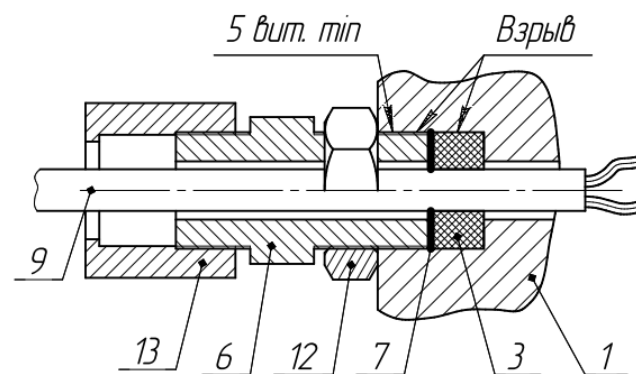
1 Корпус; 2 крышка; 3 окно индикатора; 4 привдной элемент (чека);
 5 замок блокировки чеки; 6 кабельный ввод; 7 внешний зажим заземления; 8 внутренний зажим заземления;
 9 кольцо защитного элемента; 10 плата управления.

Рис.А2 Внешний вид и конструкция устройства ручного пуска ИПР535 Горизонт Пуск МК

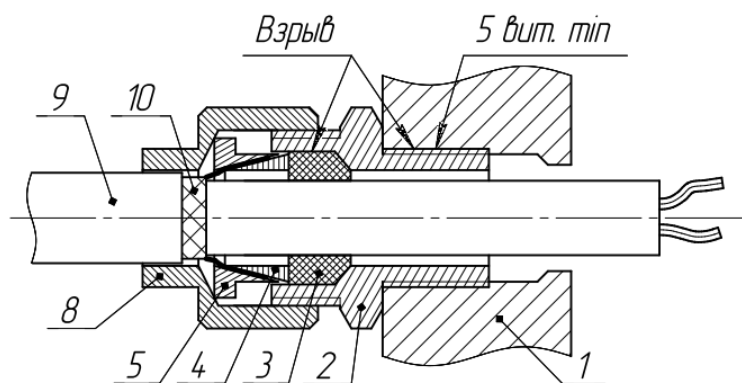
Приложение А



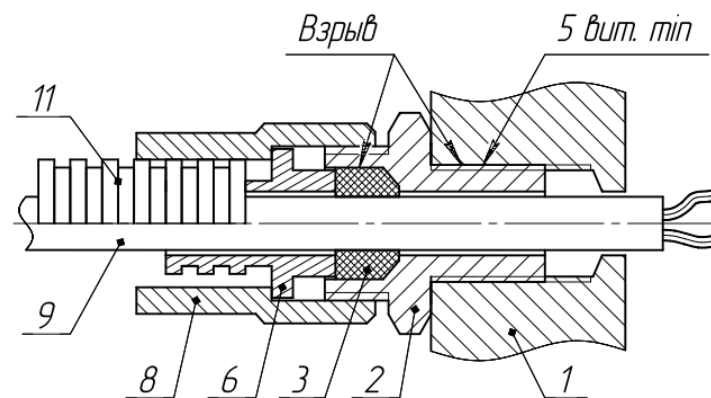
а) Открытая прокладка кабеля



б) Прокладка кабеля в трубе



в) Ввод бронированного кабеля

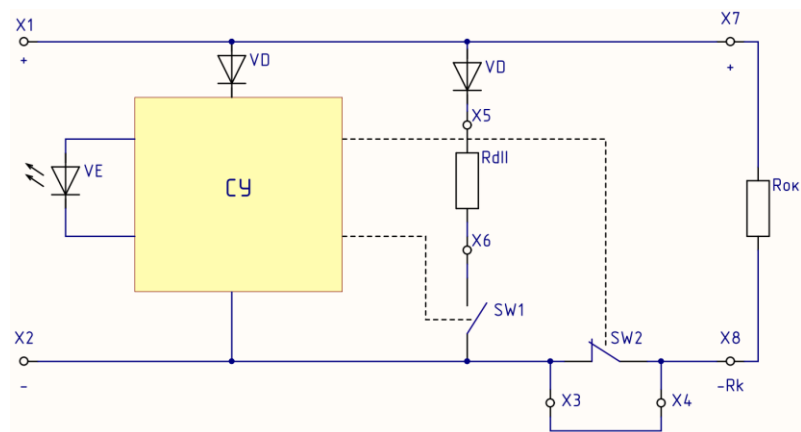


г) Ввод кабеля в металлорукаве

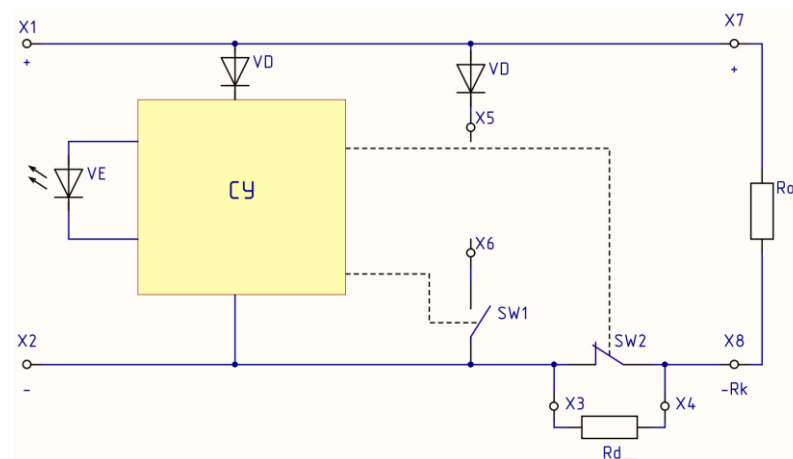
1 Оболочка; 2 корпус ввода; 3 уплотнитель; 4 конус; 5 нажимная втулка; 6 штуцер; 7 шайба; 8 гайка; 9 кабель;
10 броня; 11 металлорукав; 12 контргайка; 13 трубная муфта.

Рис.А3 примеры монтажа кабельных вводов

Приложение А



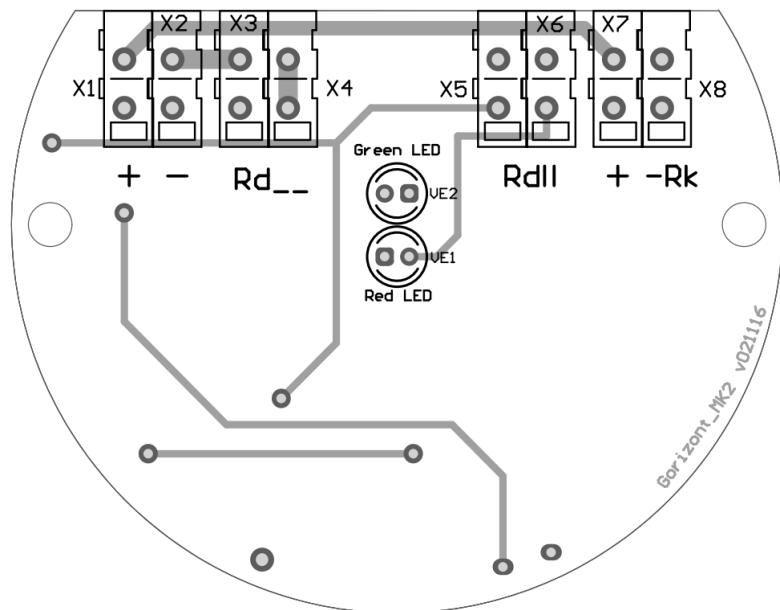
а) параллельное включение извещателей



б) последовательное включение извещателей

Общее падение напряжения в цепи замкнутого ключа SW1 – 1.4В; сопротивление замкнутого ключа SW2, не более 0.2 Ом

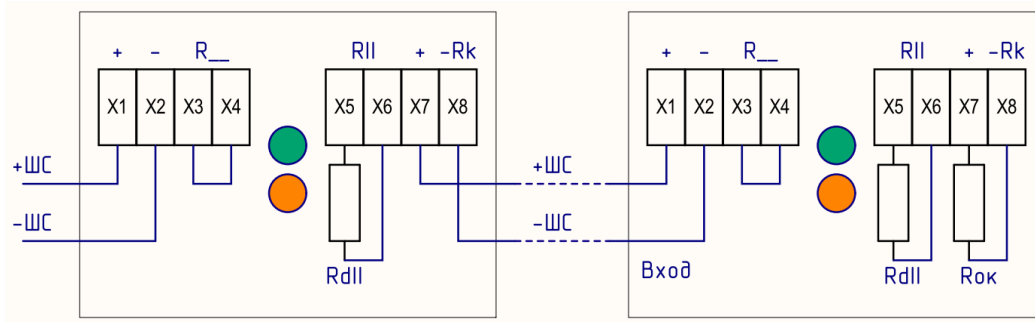
Рис.А4 Принципиальная электрическая схема извещателя



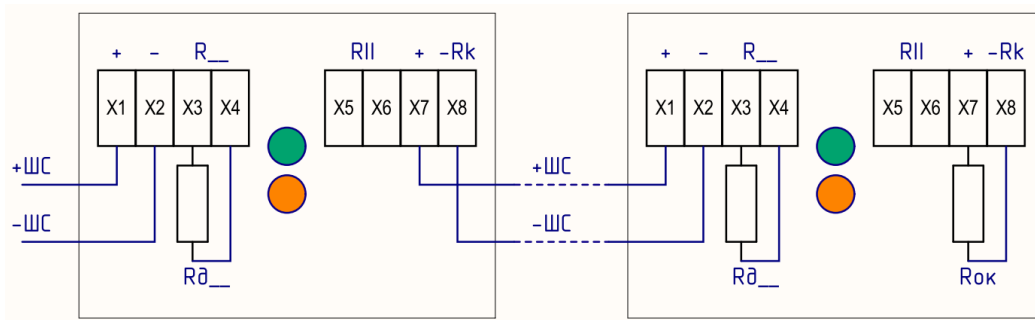
Контакт	Обозначение	Описание
X1, X7	«+»	Шлейф сигнализации +ШС
X2	«-»	Шлейф сигнализации -ШС
X3, X4	«Rd_»	дополнительный резистор для последовательного включения извещателя (НЗ ключ)
X5, X6	«RdlI»	дополнительный резистор для параллельного включения извещателя (НР ключ)
X8	«-Rk»	Минус оконечного резистора Rk;

Рис.А5 Внешний вид платы извещателя

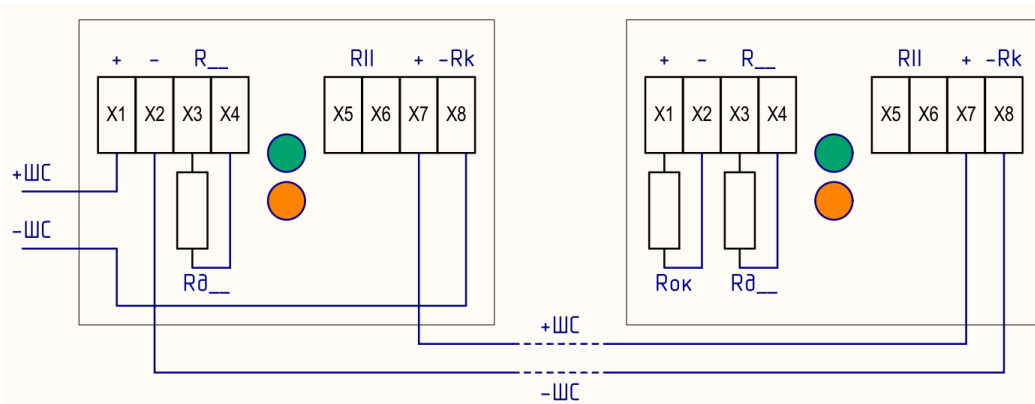
Приложение А



а) параллельное включение извещателей



б) последовательное включение, постоянное напряжение ШС



в) последовательное включение, знакопеременное напряжение ШС

$Rd||$ - добавочный резистор для параллельного включения;

$Rd_$ - добавочный резистор для последовательного включения;

$Rок$ – окончательный резистор контроля целостности ШС.

Резисторы $Rd||$, $Rd_$, $Rок$ устанавливаются при монтаже и выбираются в соответствии с требованиями применяемого ПКП.

При параллельном включении вместо резистора $Rd_$ устанавливается перемычка.

При последовательном включении резистор $Rd||$ не устанавливается.

Рис.А6 Схемы подключения извещателя ИПР 535 Горизонт МК