



ПРОИЗВОДСТВО ВЗРЫВОЗАЩИЩЕННОГО
ОБОРУДОВАНИЯ ООО «КОМПАНИЯ СМД»



**ИЗВЕЩАТЕЛЬ ОХРАННЫЙ ЛИНЕЙНЫЙ
ВЗРЫВОЗАЩИЩЕННЫЙ ИО209 МИРАКС-Л2 МК**

ТУ 26.30.50-209-81888935-2017

Руководство по эксплуатации.

Паспорт.

СМД 425151 209 000 ПС

2017

Настоящий паспорт совмещен с руководством по эксплуатации и предназначен для изучения устройства и правильной эксплуатации извещателей охранных линейных оптико-электронных взрывозащищённых серии «ИО209 Миракс-Л2 МК», (далее по тексту - извещатели).

К монтажу, технической эксплуатации и техническому обслуживанию извещателей может быть допущен аттестованный персонал специализированных организаций, имеющих соответствующие лицензии, ознакомленный с настоящим паспортом и прошедший инструктаж по ТБ.

1 НАЗНАЧЕНИЕ И УСЛОВИЯ ЭКСПЛУАТАЦИИ

Извещатели охранные линейные ИО209 Миракс-Л2 МК (извещатели) предназначены для регистрации пересечения объектами контролируемой зоны, образованной инфракрасным лучом между излучателем и приемником. Используется для построения периметральных рубежей охраны объектов, протяженных участков местности, фасадов зданий.

Извещатель по принципу действия является линейным оптико-электронным охранным. Тревожное извещение формируется путем размыкания выходных контактов оптронного ключа. Извещатель состоит из излучателя и приемника, устанавливаемых на противоположных сторонах охраняемой зоны, образующих инфракрасный луч, при пересечении которого выдается тревожное извещение.

Излучатель и приемник выпускаются с постоянно присоединенным кабелем. Для подключения излучателя и приемника используются коммутационные коробки, которые входят в комплект поставки. Для исключения конденсата имеется подогрев оптической системы излучателя и приемника.

Извещатель имеет взрывозащиту вида «взрывонепроницаемая оболочка “d”». Маркировка взрывозащиты 1Ex d IIB T6 Gb X по ГОСТ Р МЭК 60079-0-2011. Извещатель относится к взрывозащищенному электрооборудованию группы II по ГОСТ Р МЭК 60079-0-2011 и предназначен для применения во взрывоопасных зонах и помещениях в соответствии с установленной маркировкой взрывозащиты, требованиями ТР ТС 012/2011, ГОСТ Р МЭК 60079-14-2011, других нормативных документов, регламентирующих применение электрооборудования во взрывоопасных зонах. Знак «X» в конце маркировки означает, что излучатель и приемник изготавливаются с постоянно присоединенным кабелем.

Извещатели рассчитаны на эксплуатацию при температуре окружающей среды от минус 60°С до плюс 55°С, вид климатического исполнения УХЛ1 по ГОСТ 15150-69. Атмосферное давление от 84 до 106.7 кПа. Степень защиты оболочки – IP67 по ГОСТ 14254.

Извещатель соответствует III классу защиты от поражения электрическим током по ГОСТ 12.2.007.0-75. Металлический корпус имеет защитное заземление и рабочую изоляцию от токоведущих частей.

Извещатели сохраняют работоспособность при воздействии синусоидальной вибрации в диапазоне частот от 10 до 55 Гц при амплитуде ускорения 4,9 м/с (0,5 g).

Извещатели сохраняют работоспособность и юстировку после нанесения по ним ударов молотком из алюминиевого сплава со скоростью (1,500±0,125) м/с и энергией удара (1,9±0,1) Дж.

Извещатели выпускаются в исполнениях, отличающихся материалом корпуса:

- ИО209 Миракс-Л2 МК А – корпус из алюминиевого сплава;
- ИО209 Миракс-Л2 МК Н - корпус из нержавеющей стали марки 12Х18Н10Т.

Материал окна – поликарбонат толщиной 8мм.

излучателя (без подогрева / с подогревом) приемника (без подогрева / с подогревом)	15 мА / 30 мА 10 мА / 25 мА
Характеристики выходного оптронного ключа в дежурном режиме в режиме ТРЕВОГА максимальный коммутируемый ток максимальное коммутируемое напряжение сопротивление закрытого ключа, не менее сопротивление открытого ключа, не более напряжение гальванической развязки входа/выхода	Замкнутое Разомкнутое 100 мА 100 В 10 Мом 30 Ом 1500 В
Длина волны ИК-излучения	920 нм
Мощность излучения, не более	35 мВт
Материал корпуса	Алюминиевый сплав, Нержавеющая сталь
Габаритные размеры: приемник, излучатель коммутационная коробка без вводов	220x210x82мм 136x136x80мм

2.2 Извещатель рассчитан на работу в непрерывном круглосуточном режиме.

2.3 Режимы работы извещателя:

- дежурный;
- тревожный, с формированием извещения «Тревога»;

2.4 Извещения передаются по шлейфу сигнализации (ШС) на приемно-контрольный прибор (далее ПКП) с помощью оптронного ключа. В дежурном режиме ключ замкнут. Передача извещения «Тревога» производится размыканием ключа.

2.5 Требования надежности:

- Назначенный срок службы термокожуха 10 лет.
- Средняя наработка на отказ не менее 60000ч.

3 КОМПЛЕКТНОСТЬ

3.1 Извещатель в комплекте с кронштейном - 1шт.

3.2 Взрывозащищенные кабельные вводы серии КВ (ТУ 3449-138-81888935-2016) – 2 шт.

3.3 Набор колец уплотнительных для кабеля 8-12мм – 2 комплекта.

3.4 Защитный козырек – 1шт.

3.5 Паспорт – 1шт.

4 ОБЕСПЕЧЕНИЕ ВЗРЫВОЗАЩИЩЕННОСТИ

4.1 Извещатели имеют вид взрывозащиты – «Взрывонепроницаемая оболочка “d”» и соответствуют требованиям ГОСТ Р МЭК 60079-0-2011, ГОСТ ИЕС 60079-1-2011. В соответствии с требованиями ГОСТ ИЕС 60079-1-2011 токоведущие и искрящие части заключены во взрывонепроницаемую оболочку, которая выдерживает давление взрыва и совместно со средствами защиты исключает передачу взрыва в окружающую взрывоопасную среду.

4.2 Разъемные части оболочек, обеспечивающие взрывозащиту, соответствуют требованиям ГОСТ ИЕС 60079-1-2011.

4.3 Для ввода кабеля, как постоянно – присоединенного, так и для внешних подключений, используются взрывозащищенные кабельные вводы серии КВ (ТУ 3449-138-81888935-2016) производства «ООО Компания СМД».

4.4 Момент затяжки кабельного ввода должен исключать проскальзывание и прокручивание кабеля по ГОСТ Р МЭК 60079-0-2011 и должен быть не менее 28Нм. Самоотвинчивание кабельных вводов предотвращается применением контргаек.

4.5 Материал оболочки содержит не более 7.5% магния, титана, циркония.

4.6 При любой аварии температура корпуса не превышает температуры для электрооборудования температурного класса Т6 по ГОСТ Р МЭК 60079-0-2011.

4.7 Взрывозащитные поверхности крышки, корпуса покрывают смазкой ЦИАТИМ-221 ГОСТ 9433.

4.8 Оболочка соответствует высокой степени механической прочности по ГОСТ Р МЭК 60079-0-2011.

4.9 Самоотвинчивание крышки излучателя и приемника предотвращается применением стопорных винтов. Самоотвинчивание крышек коммутационных коробок предотвращается применением проволоочной скрутки.

4.10 Для выкручивания крышки используется гаечный ключ 19мм.

4.11 Предусмотрен внешний и внутренний зажим заземления.

4.12 Извещатель является источником непрерывного инфракрасного излучения. Длина волны – 920нм, мощность излучения не превышает 35Вт.

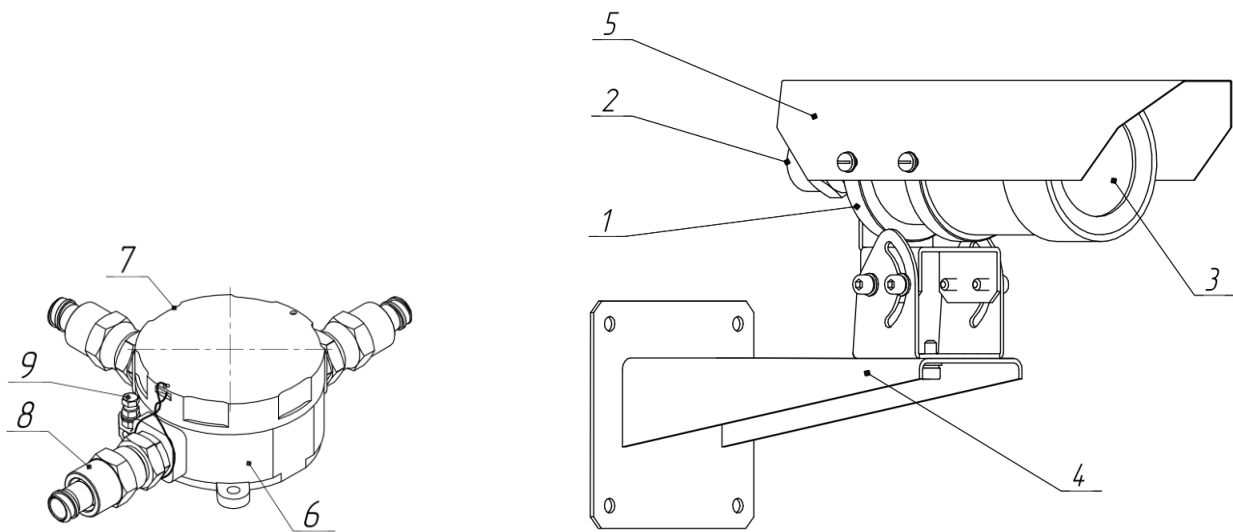
5 УСТРОЙСТВО И ПРИНЦИП РАБОТЫ

Извещатель состоит из излучателя и приемника инфракрасного излучения. Излучатель изготавливается с постоянно присоединенным кабелем, который подключается к коммутационной коробке излучателя. Приемник изготавливается с постоянно присоединенным кабелем, который подключается к коммутационной коробке приемника. Внешние подключения выполняются в коммутационных коробках.

Принцип действия основан на регистрации изменений потока теплового излучения, возникающих при пересечении человеком зоны обнаружения. Зона обнаружения образуется между излучателем и приемником инфракрасного излучения. Электрический сигнал с приемника поступает на схему управления, которая формирует извещение "Тревога" размыканием выходной цепи оптоэлектронного реле.

Инфракрасный диапазон спектра сигнала используется для снижения влияния естественного и искусственного освещения.

Общий вид, габаритные и установочные размеры приведены на рис 1.



1 Корпус; 2 кабельный ввод с постоянно – присоединенным кабелем; 3 окно пропускающее ИК-излучение; 4 кронштейн с юстировочным устройством; 5 защитный козырек; 6 коммутационная коробка; 7 крышка; 8 кабельный ввод для внешних подключений; 9 зажим заземления.

Рис.1 Общий вид излучателя (приемника) с коммутационной коробкой

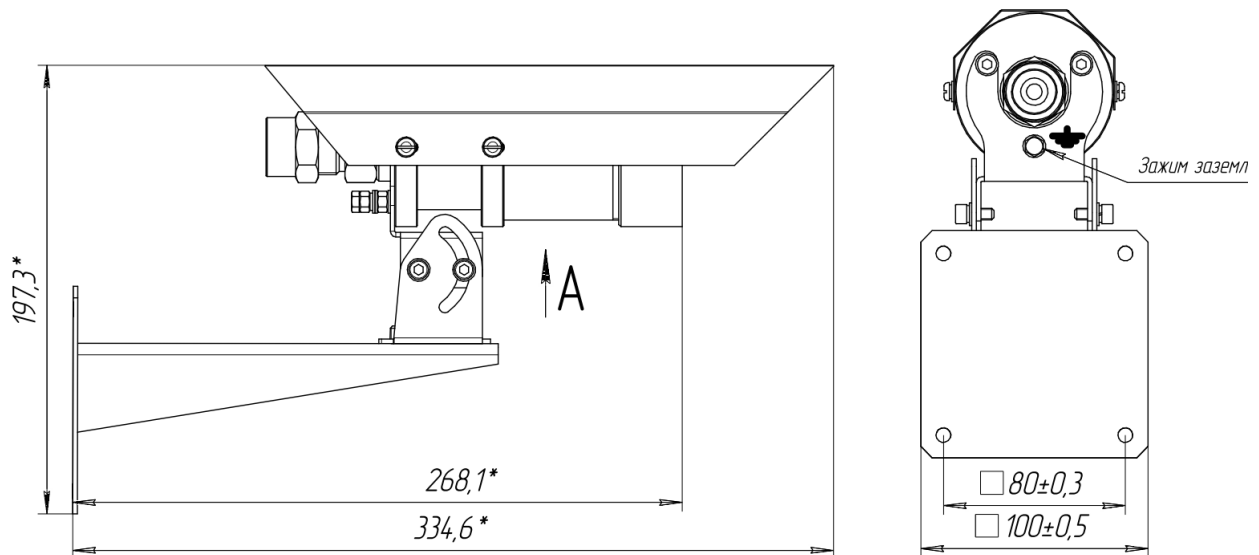


Рис.2 Габаритные и установочные размеры излучателя (приемника) извещателя ИО209 Миракс-Л2 МК.

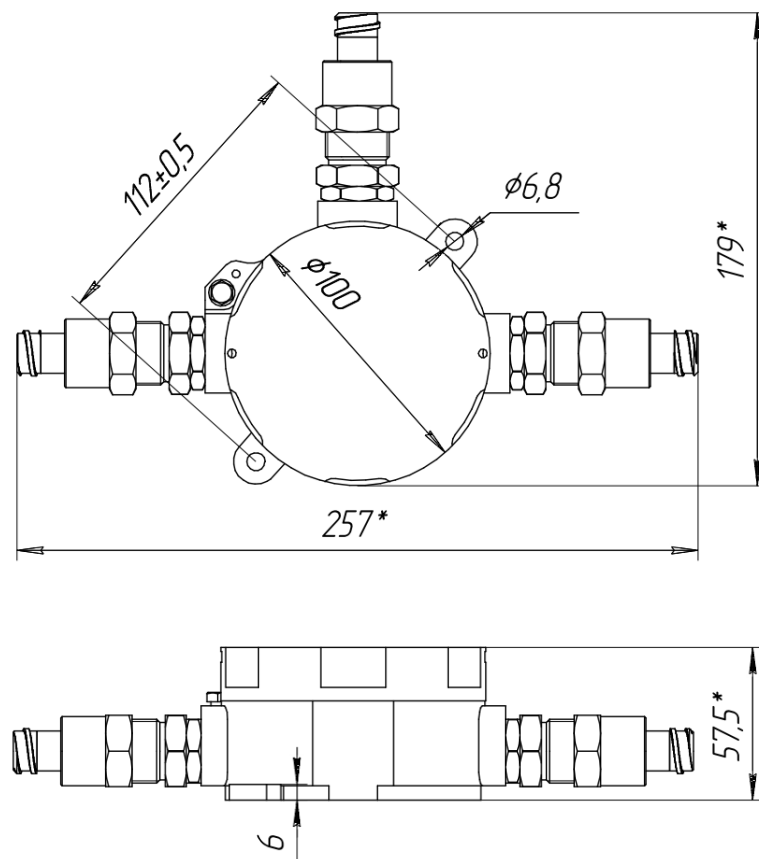


Рис.3 Габаритные и установочные размеры коммутационной коробки излучателя (приемника) извещателя ИО209 Миракс-Л2 МК.

6 МАРКИРОВКА И ПЛОМБИРОВАНИЕ

6.1 На корпусе извещателя должна быть нанесена маркировка:

- модель извещателя «ИО209 миракс-Л2 МК»;
- температура окружающего воздуха $-60^{\circ}\text{C} \leq T_a \leq +55^{\circ}\text{C}$
- маркировка взрывозащиты 1Ex d ПВ Т6 Gb X;
- степень защиты от проникновения пыли и влаги IP67;
- заводской номер;
- год выпуска;
- номер сертификата соответствия.

Маркировка может быть выполнена в одну или несколько строк. Последовательность расположения составных частей маркировки по строкам и в пределах одной строки определяется изготовителем.

6.2 На корпусе должны быть нанесены надписи, содержащие:

«ПРОТИРАТЬ ТОЛЬКО ВЛАЖНОЙ ТКАНЬЮ!»

6.3 После установки на объекте извещатели пломбируют.

7 ПОРЯДОК УСТАНОВКИ

ВНИМАНИЕ!

- Установка и электромонтаж извещателя должны выполняться только квалифицированными специалистами.

- *Механические повреждения взрывозащитных поверхностей не допускаются.*
- *Не разрешается открывать корпус во взрывоопасной среде.*
- *Включение извещателя должно соответствовать приведенной схеме подключения в настоящем РЭ.*

7.1 Извещатель устанавливается по периметру охраняемой зоны таким образом, чтобы в контролируемой зоне между излучателем (И) и приемником (П) не было перекрывающих ее предметов и исключалась возможность их появления.

7.2 Основания для установки излучателя и приемника должны быть жесткими и иметь ровную поверхность (капитальная стена, балка, опора). Основания не должны отклоняться от своего положения под действием ветра, температурных колебаний, вибрации и т.д. Возможно использование дополнительных элементов крепления (стоек, уголков, кронштейнов).

7.3 Необходимо исключить случаи попадания прямых солнечных лучей, мощных осветителей и других источников инфракрасного излучения в объектив приемника.

7.4 Допускается установка двух извещателей со встречным включением излучателя и приемника, что приводит к расширению общей контролируемой зоны в вертикальной или горизонтальной плоскости. В этом случае возможно использование одного излучателя, который работает на два приемника в соответствии с рисунком 4.

7.5 Последовательность установки извещателя:

- произвести разметку мест установки излучателя и приемника на стене, заборе, элементах крепления таким образом, чтобы зона обнаружения максимально перекрывала пути возможного проникновения нарушителя;

- прочно закрепить кронштейны излучателя и приемника, а так же коммутационные коробки на месте установки с помощью шурупов или винтов в соответствии с рисунком 1, при этом юстировочный узел с корпусом должны быть снизу выступающей площадки кронштейна, а защитный козырек находился сверху корпуса;

- произвести подключение излучателя и приемника к центральному кабелю в соответствующих коммутационных коробках в соответствии с таблицей 1 приложения, строго соблюдая полярность питания.

7.6 При использовании извещателя в условиях резкого перепада температуры обязательно включать подогрев излучателя и приемника коммутацией соответствующих проводов на цепи питания, что исключает запотевание линз и образование конденсата внутри приборов.

8 НАСТРОЙКА ИЗВЕЩАТЕЛЯ

8.1 Проверить наличие напряжения на шлейфе, правильность подключения оконечного резистора в соответствии с документацией на ППК.

8.2 Подать питание на извещатель. Измерить напряжение на проводах «+U» и «ОБЩИЙ». Оно должно быть равно выходному напряжению блока питания в пределах от 8 до 28 В.

8.3 Произвести юстировку извещателя с целью совмещения оптических осей излучателя и приемника. Для этого необходимо:

- ослабить винты юстировки;

- направить приемник линзой в сторону излучателя и, поворачивая корпус в горизонтальной и вертикальной плоскостях, визуально выставить приемник так, чтобы его ось как можно точнее проходила через излучатель;

- аналогично провести визуальную настройку излучателя;

- точная настройка извещателя производится со стороны излучателя медленным поворотом юстировочного устройства в горизонтальной и вертикальной плоскостях до момента замыкания контактов оптореле «Тревога». Контролировать состояние контактов можно с помощью индикаторной лампы с током потребления и напряжением питания, не превышающими допустимые значения для оптореле;

- к выходам «КОНТРОЛЬ» и «ОБЩИЙ» приемника подключить вольтметр. Медленно поворачивая юстировочное устройство излучателя сначала в горизонтальной, а затем вертикальной плоскостях, добиться максимального показания вольтметра в пределах от 1,4 В до 2,4 В в зависимости от расстояния между излучателем и приемником;

- если настройка не удастся с первого раза, - повторить визуальную настройку приемника и точную настройку со стороны излучателя;

- зафиксировать юстировочные устройства излучателя и приемника в найденном положении, при этом оптореле «Тревога» должно оставаться замкнутым.

8.4 Проверить функционирование извещателя. Для этого произвести контрольные переходы зоны обнаружения на участках через 5 –10 м по всей длине зоны. При каждом переходе оптореле должно разомкнуться на время максимум 2 с, а затем снова замкнуться. Извещатель должен выдавать в ППК извещение «ТРЕВОГА» при каждом переходе контролируемой зоны охраны.

При неустойчивых срабатываниях повторить настройку.

9 ВОЗМОЖНЫЕ НЕИСПРАВНОСТИ И СПОСОБЫ ИХ УСТРАНЕНИЯ

Перечень неисправностей и способы их устранения.

Таблица 2

Проявление неисправности	Вероятная причина	Способ устранения
В дежурном режиме извещатель выдает ложные срабатывания или не срабатывает при контрольных проходах.	Попадание прямых солнечных лучей в линзу приемника.	Устранить влияние солнца, например, дополнительным козырьком.
	Запотевание линзы при смене температуры окружающей среды.	Проверить исправность схемы подогрева. Ток потребления должен быть: - излучателя - 30 мА - приемника – 25 мА
	Не точная юстировка. Неисправен излучатель или приемник.	Провести юстировку
*В случае если не удастся устранить неисправность самостоятельно, следует обратиться в службу технической поддержки предприятия-изготовителя		

10 ТЕХНИЧЕСКОЕ ОБСЛУЖИВАНИЕ И РЕМОНТ

10.1 К техническому обслуживанию извещателей может быть допущен аттестованный персонал специализированных организаций, имеющих соответствующие лицензии, ознакомленный с настоящим паспортом и прошедший инструктаж по ТБ.

10.2 При эксплуатации извещателя необходимо проводить его проверку и техническое обслуживание в соответствии с требованиями ГОСТ ИЕС 60079-17-2011. Периодические осмотры должны проводиться в сроки, которые устанавливаются технологическим регламентом в зависимости от производственных условий, но не реже одного раза в год.

При осмотре следует обратить внимание на:

- целостность оболочки (отсутствие на ней вмятин, трещин и других повреждений);
- наличие маркировки взрывозащиты и предупредительной надписи (окраска маркировки взрывозащиты и предупредительной надписи должна быть контрастной фону и сохраняться в течение всего срока службы);
- наличие крепежных деталей, контргаек и пружинных шайб (крепежные винты должны быть равномерно затянуты);
- состояние заземляющих устройств (зажимы заземления должны быть затянуты, электрическое сопротивление заземляющего устройства не должно превышать 4 Ом);
- надежность уплотнения вводных кабелей (проверку производят на отключенном от сети извещателе, при проверке кабель не должен выдергиваться или проворачиваться в узле уплотнения кабельного ввода);
- качество взрывозащитных поверхностей деталей оболочки извещателя, подвергаемых разборке (наличие противокоррозионной смазки на взрывозащитных поверхностях; механические повреждения и коррозия взрывозащитных поверхностей не допускаются).

ВНИМАНИЕ!

Эксплуатация извещателя с повреждёнными деталями, обеспечивающими взрывозащиту, не допускается.

10.3 Профилактические и диагностические работы могут производиться в соответствии с действующими правилами и инструкциями эксплуатирующих организаций.

В состав профилактических работ входят:

- удаление пыли и загрязнений с внешних поверхностей корпусов (оболочек) извещателей;
- очистка оптической системы.

Последовательность очистки оптической системы:

- а) удалить пыль и загрязнения с оболочки извещателя мягкой тканью без ворсинок, слегка смоченной в холодной воде, затем хорошо отжатой;
- б) очистить оптическую систему смоченной в холодной воде и хорошо отжатой мягкой тканью;
- в) вытереть линзу насухо с помощью хлопковой салфетки.

ПРЕДУПРЕЖДЕНИЕ:

Проводить очистку оптической системы нужно аккуратно, чтобы не повредить и не поцарапать линзу!

10.4 В состав диагностических работ входит функциональная проверка извещателя, выполняемая по п. 8.4.

10.5 Ремонт извещателя должен производиться только на предприятии-изготовителе. По окончании ремонта должны быть проверены все параметры взрывозащиты. Отступления не допускаются.

При обнаружении проблем следует обратиться к разделу 9 «Перечень возможных неисправностей». При обнаружении неисправностей и дефектов, возникших по вине предприятия-изготовителя, потребителем составляется акт в одностороннем порядке с описанием неисправности. Извещатель с паспортом и актом возвращается на предприятие-изготовитель.

11 ХРАНЕНИЕ И ТРАНСПОРТИРОВАНИЕ

Условия транспортирования извещателей должны соответствовать условиям хранения 2 по ГОСТ 15150 при температуре от минус 50°С до плюс 50°С.

Извещатель в упакованном виде должен храниться в помещении, соответствующем условиям хранения 1 по ГОСТ 15150.

Извещатель, для транспортирования, должен быть упакован в заводскую тару или подходящий по размерам ящик (коробку) с обязательным применением воздушно-пузырчатой пленки, вспененного полиэтилена или другого амортизирующего материала. Если несколько изделий размещаются в одной коробке, то между ними обязательно предусмотреть изолирующие прокладки.

Извещатели могут транспортироваться на любое расстояние, любым видом транспорта. При транспортировании должна быть обеспечена защита транспортной тары от атмосферных осадков. Во время погрузочно-разгрузочных работ и при транспортировании, извещатели не должны подвергаться резким ударам.

12 ГАРАНТИИ ИЗГОТОВИТЕЛЯ

Изготовитель гарантирует соответствие извещателей требованиям технических условий и конструкторской документации при соблюдении потребителем правил хранения, транспортировки и эксплуатации.

Гарантийный срок эксплуатации извещателей - 24 месяца со дня ввода его в эксплуатацию, но не более 36 месяцев с момента его изготовления. Гарантийный срок хранения - 36 месяцев с момента изготовления.

Гарантийный ремонт с учётом требований ГОСТ Р МЭК 60079-19-2011 или замена извещателей производится предприятием-изготовителем при условии соблюдения потребителем правил транспортирования, хранения и эксплуатации.

13 СВИДЕТЕЛЬСТВО О ПРИЕМКЕ

Извещатель ИО209 Миракс-Л2 МК _____ заводской номер _____
соответствует техническим условиям ТУ 26.30.50-209-81888935-2017 и признан годным для эксплуатации.

Дата выпуска _____ год.

Подпись лиц, ответственных за приемку _____ / _____ /

МП

14 СВЕДЕНИЯ ОБ УПАКОВКЕ

Извещатель ИО209 Миракс-Л2 МК _____ заводской номер _____
упакован на ООО "Компания СМД" 445009, Самарская обл., г. Тольятти, ул. Новозаводская 2,
стр. 309

согласно требованиям, предусмотренным ТУ 26.30.50-209-81888935-2017.

Дата упаковки _____ г.

Упаковку произвел _____ / _____ /

Изделие после упаковки принял _____ / _____ /

Приложение А

Назначение проводов кабелей излучателя. Таблица А1

№ контакта в коммутационной коробке	Цвет изоляции	Сигнал	Цепь
1	Красный	+U	Питание
2	Черный / коричневый	+U	Подогрев
3	Белый	Общий	Питание, Подогрев
4	Синий / Желтый		

Назначение проводов кабелей приемника. Таблица А2

№ контакта в коммутационной коробке	Цвет изоляции	Сигнал	Цепь
1	Красный	+U	Питание
2	Синий	Общий	Питание, Подогрев, «-» вольтметра
3	Черный / коричневый	+U	Подогрев
4	Зеленый	Контроль	«+» вольтметра
5	Желтый	Тревога	ШС
6	Белый	Тревога	ШС