

---

**ОПОВЕЩАТЕЛЬ СВЕТОВОЙ  
ПОЖАРНЫЙ ВЗРЫВОЗАЩИЩЕННЫЙ**

**ОРБИТА МК С 220**

**Руководство по эксплуатации.**

**Паспорт.**

Настоящий паспорт совмещен с руководством по эксплуатации и предназначен для изучения устройства и правильной эксплуатации Оповещателя пожарного взрывозащищённого модели ОРБИТА МК С 220 (далее по тексту - Оповещатель).

К монтажу, технической эксплуатации и техническому обслуживанию Оповещателя может быть допущен аттестованный персонал специализированных организаций, имеющих соответствующие лицензии, ознакомленный с настоящим паспортом и прошедший инструктаж по ТБ.

## **1 НАЗНАЧЕНИЕ И УСЛОВИЯ ЭКСПЛУАТАЦИИ**

Оповещатели соответствуют требованиям ГОСТ Р 53325-2012, ГОСТ Р МЭК 60079-0-2011, ГОСТ ИЕС 60079-1-2011, ГОСТ 14254-96, НПБ-77-98, ТУ 4371-001-81888935-2010 и предназначен для обеспечения возможности подачи световых тревожных сигналов в системах пожарной сигнализации и пожаротушения при совместной работе с приёмно-контрольными устройствами.

Вид и уровень взрывозащиты Оповещателя – 1Ex d IIB T6 Gb по ГОСТ Р МЭК 60079-0-2011. Оповещатели могут быть применены в взрывоопасных зонах и помещениях 1 и 2 классов по ГОСТ ИЕС 60079-10-1-2011 и ГОСТ ИЕС 60079-14-2011 и во взрывоопасных зонах и помещениях всех классов в соответствии с «Правилами устройства электроустановок» (ПУЭ) гл. 7.3 и другими нормативно-техническими документами, регламентирующими применение электрооборудования во взрывоопасных зонах.

Степень защиты Оповещателя от воды и пыли по ГОСТ 14254-96 IP67.

Оповещатель может эксплуатироваться в климатической зоне УХЛ1 по ГОСТ 15150-69 в атмосфере типа II по ГОСТ 15150-69 в диапазоне температур от минус 60 до плюс 70°С. По устойчивости к воздействию атмосферного давления Оповещатель соответствует группе исполнения Р1 по ГОСТ 12997-84.

Материал корпуса Оповещателя – алюминиевый сплав, либо коррозионная сталь 12Х18Н10Т.

По устойчивости к воздействию синусоидальных вибраций высокой частоты Оповещатель относится к группе исполнения N2 по ГОСТ 12997-84.

По способу защиты человека от поражения электрическим током по ГОСТ ИЕС 61140-2012 Оповещатель соответствуют I классу.

По электромагнитной совместимости Оповещатель соответствует требованиям ГОСТ Р 50009-2000 и НПБ 57-97 для второй степени жёсткости.

Конструктивное исполнение Оповещателя обеспечивает их пожарную безопасность по ГОСТ 12.1.004-91 и НПБ 77-98.

Оповещатель в нерабочем состоянии (хранение, транспортирование и при перерывах в работе) соответствует ГОСТ 12997-84 и условиям хранения и транспортирования 4 по ГОСТ 15150-69.

Оповещатели комплектуется двумя взрывозащищенными кабельными вводами серии KB, KV ТУ 27.33.13-138-81888935-2019. Присоединительная резьба кабельных вводов М20х1,5.

Кабельные вводы позволяют ввести и вывести кабели круглого сечения различных диаметров:

- для открытой прокладки присоединяемого кабеля (индекс в обозначении - К);
- для прокладки присоединяемого кабеля в трубе с внутренней или наружной резьбой G1/2 (1/2ТВ, 1/2ТН);
- для присоединения бронированного кабеля (Б);
- для присоединения бронированного кабеля с двойным уплотнением (Б2)

- для присоединения кабеля в металлорукаве РЗЦХ-10мм, РЗЦХ-12мм, РЗЦХ-15мм или РЗЦХ-20мм (КМ10, КМ12, КМ15, КМ20).

При записи Оповещателя в технической документации и при заказе необходимо указать:

**ОРБИТА МК С 220 - А - 1/2ТВ - ТУ 4371-001-81888935-2010**

1 2 3 4

1- тип прибора;

2- материал корпуса:

**А**- алюминиевый сплав;

**Н** - коррозионная сталь 12Х18Н10Т

3 – тип кабельного ввода:

**К** – для открытой прокладки кабеля диаметром 6,5-13,9 мм;

**1/2ТВ** – для прокладки кабеля диаметром 6,5-13,9 мм в трубе с соединительной внутренней резьбой G1/2;

**1/2ТН** – для прокладки кабеля диаметром 6,5-13,9 мм в трубе с соединительной наружной резьбой G1/2;

**Б** – для прокладки бронированного кабеля с диаметром внутренней оболочки 6,5-13,9 мм;

**Б2** – для прокладки с двойным уплотнением бронированного кабеля с наружной частью диаметром 12,5-20,9 мм и диаметром внутренней оболочки 6,5-13,9 мм;

**КМ10** – для прокладки кабеля диаметром 3,1-8,6 мм в металлорукаве РЗЦХ-10;

**КМ12** – для прокладки кабеля диаметром 3,1-8,6 мм в металлорукаве РЗЦХ-12;

**КМ15** – для прокладки кабеля диаметром 6,1-11,7 мм в металлорукаве РЗЦХ-15;

**КМ20** – для прокладки кабеля диаметром 6,5-13,9 мм в металлорукаве РЗЦХ-20.

4 - Технические условия

**2 ТЕХНИЧЕСКИЕ ХАРАКТЕРИСТИКИ**

2.1 Схема подключения к приёмно-контрольному устройству – двухпроводная, либо трехпроводная с проводом заземления.

2.2 Режим работы - подача светового сигнала при включении напряжения питания;

2.3 Режимы светового оповещения непрерывный; прерывистый

2.4 Напряжение питания Оповещателя, В, переменный ток ~220 <sup>+10%</sup><sub>-15%</sub>

2.5 Максимальная потребляемый ток, мА, не более 40

2.6 Максимальное сечение проводов, подключаемых к клеммам Оповещателя, мм<sup>2</sup>, 2,5

2.7 Масса Оповещателя, кг, не более 2,0

2.8 Частота световых вспышек, Гц 0,5-1

**3 ТРЕБОВАНИЯ НАДЕЖНОСТИ**

3.1 Срок службы Оповещателя (до списания), лет 10

## 4 КОМПЛЕКТНОСТЬ

4.1 Оповещатель - 1 шт.

4.2 Заглушка – 1 шт.

4.3 Дюбель – 2 шт.

4.4 Паспорт, совмещенный с руководством по эксплуатации - 1 шт.

## 5 КОНСТРУКЦИЯ ОПОВЕЩАТЕЛЯ И ОПИСАНИЕ РАБОТЫ

### 5.1 Конструкция

Оповещатель представляет собой алюминиевую, либо из коррозионно-стойкой стали 12Х18Н10Т взрывонепроницаемую оболочку, соответствующую требованиям ГОСТ Р МЭК 60079-0-2011 и ГОСТ ИЕС 60079-1-2011, состоящую из корпуса 1 и крышки 2 (рис.А1, рис.А2, Приложение А).

Внутри взрывонепроницаемой оболочки размещена печатная плата 7 с электронной схемой управления, переключателем режима оповещения, излучающими светодиодами и клеммами WAGO для внешних подключений. Плата установлена на дне корпуса и закреплена с помощью четырех винтов.

Верхняя (открытая) часть корпуса закрыта крышкой. К крышке изнутри установлено защитное стекло 4 (светопропускающий элемент). Крышка навинчивается на корпус за счет собственной резьбы. Между корпусом и крышкой имеется уплотнительная прокладка 3. После установки крышки защитное стекло надежно зафиксировано между корпусом и крышкой.

Герметизированный взрывонепроницаемый кабельный ввод поз.5 (рис.А1 – рис.А3, приложение А) позволяет ввести кабель круглого сечения различных диаметров (в зависимости от типа кабельного ввода). В оповещателе имеется два кабельных ввода, что позволяет подключить его последовательно в шлейф пожарной сигнализации.

Самоотвинчивание крышки предотвращается применением проволоочной скрутки (поз.10, рис.А1, приложение А). Самоотвинчивание штуцеров кабельных вводов предотвращается применением контргаек.

Прочность электрического контакта проводов кабелей с платой обеспечивается применением клемм WAGO модели 236. Заземляющие зажимы предохранены от ослабления применением контргаек и пружинных шайб.

Оповещатель имеет наружный и внутренний зажимы заземления. Внутренний зажим заземления размещён внутри оболочки на стойке, его знак заземления размещён на печатной плате.

Оповещатель крепится на стене двумя болтами. Пространственное положение Оповещателя при эксплуатации – любое.

Температура нагрева наружных частей Оповещателя от собственных энергоисточников при любой аварии не превышает 85°С.

### 5.2 Описание работы

На клеммы 1 и 2 (или 3 и 4) "220В" подаётся напряжение питания светового оповещения (рис.А4, приложение А). При включении напряжения питания Оповещатель подаёт световой сигнал. Микропереключатель «LIGHT» позволяет выбрать режим работы светового оповещения: прерывистое (OFF) или непрерывное (ON) свечение.

## 6 МАРКИРОВКА И ПЛОМБИРОВАНИЕ

6.1 На корпусе Оповещателя должна быть нанесена маркировка:

- тип Оповещатель ОРБИТА МК С 220;
- температура окружающего воздуха  $(-60^{\circ}\text{C} \leq t_a \leq +70^{\circ}\text{C})$ ;
- маркировка взрывозащиты **1Ex d IIB T6 Gb**;
- степень защиты от проникновения пыли и влаги **IP67**;
- заводской номер;
- год выпуска.

Маркировка может быть выполнена в одну или несколько строк. Последовательность расположения составных частей маркировки по строкам и в пределах одной строки определяется изготовителем.

Пример выполнения маркировки:



**ОРБИТА МК С 220 - А - 1/2ТВ**

**$-60^{\circ}\text{C} \leq t_a \leq 70^{\circ}\text{C}$  1Ex d IIB T6 Gb IP67**

**Зав. № XXX Дата выпуска XX. 20XX**

6.3 Маркировка транспортной тары, в которую упаковываются Оповещатель, выполнена в соответствии с требованиями ГОСТ 14192-96 и имеет манипуляционные знаки "Осторожно, хрупкое" и "Боится сырости", "Верх".

6.4 После установки на объекте Оповещатель пломбируют.

## 7 УПАКОВКА

7.1 Каждый Оповещатель завернут в один-два слоя упаковочной бумаги или полиэтиленовой плёнки.

7.2 Оповещатель, упакованный по п.7.1 настоящего паспорта, размещается в транспортной таре по ГОСТ 2991-85 и ГОСТ 5959-80.

7.3 Количество Оповещателей, упакованных в одну единицу транспортной тары (один ящик), определяется заказом, но не более 2 шт. По согласованию с заказчиком допускается упаковка иного количества Оповещателей.

7.4 Сопроводительная документация обернута водонепроницаемой бумагой ГОСТ 8828-89 (или помещена в полиэтиленовую пленку ГОСТ 10354-82 и заварена) и размещена под крышкой транспортной тары. В случае упаковки отгрузочной партии, состоящей из нескольких единиц транспортной тары, пакет с сопроводительной документацией размещён в транспортной таре под номером один.

7.5 Оповещатель в транспортной таре выдерживает воздействие температуры в диапазоне от минус 50 до плюс 50°C и относительной влажности  $(95 \pm 3)\%$  при температуре 35°C.

## 8 ИСПОЛЬЗОВАНИЕ ПО НАЗНАЧЕНИЮ

### 8.1 Эксплуатационные ограничения

8.1.1 Оповещатели могут быть применены во взрывоопасных зонах 1 и 2 классов по ГОСТ ИЕС 60079-10-1-2011 и ГОСТ ИЕС 60079-14-2011.

8.1.2 Подключаемые к Оповещателю электрические кабели должны быть проложены в трубах или другим способом защищены от растягивающих и скручивающих нагрузок.

### 8.2 Подготовка изделия к использованию.

8.2.1 Перед монтажом необходимо расконсервировать и осмотреть Оповещатель, при этом следует обратить внимание на:

- маркировку взрывозащиты и предупредительную надпись на крышке;
- отсутствие повреждений оболочки (на корпусе, крышке и на стекле);
- наличие всех крепежных элементов (болтов, гаек, шайб и т.д.);
- наличие средств уплотнения кабельных вводов и крышки;
- наличие заземляющих устройств;
- наличие контргаек и пружинных шайб.

**ВНИМАНИЕ!**

**МЕХАНИЧЕСКИЕ ПОВРЕЖДЕНИЯ ВЗРЫВОЗАЩИТНЫХ ПОВЕРХНОСТЕЙ НЕ ДОПУСКАЮТСЯ**

8.2.2 При монтаже Оповещателя необходимо руководствоваться:

- ГОСТ ИЕС 60079-10-1-2011 – Взрывоопасные среды. Часть 10-1. Классификация зон. Взрывоопасные газовые среды;

- ГОСТ ИЕС 60079-14-2011– Взрывоопасные среды. Часть 14. Проектирование, выбор и монтаж электроустановок;

- «Правилами устройства электроустановок» (ПУЭ);

- «Правилами эксплуатации электроустановок потребителей» (ПЭЭП), в том числе главой 3.4 «Электроустановки во взрывоопасных зонах»;

- «Правилами техники безопасности при эксплуатации электроустановок потребителей» (ПТБ);

- РД 78.145-93 – Пособие к руководящему документу. Системы и комплексы охранной, пожарной и охранно-пожарной сигнализации. Правила производства и приёмки работ. М., ВНИИПО МВД РОССИИ, М.,1993г.;

- настоящим руководством по эксплуатации;

- инструкциями на объекты, в составе которых применен Оповещатель.

8.2.3 Подготовить на стене помещения отверстия под крепёж Оповещателя, рисунок разметки стены показан в приложении А. Рекомендуемая высота установки Оповещателя – не менее 2,3 метра над уровне пола.

8.2.4 Монтаж Оповещателя осуществить кабелем цилиндрической формы в резиновой (или пластмассовой) изоляции с резиновой (или пластмассовой) оболочкой с заполнением между жилами, подводимым в трубе, либо бронированным кабелем.

**ВНИМАНИЕ!**

**ПРИМЕНЕНИЕ КАБЕЛЯ С ПОЛИЭТИЛЕНОВОЙ ИЗОЛЯЦИЕЙ ИЛИ В ПОЛИЭТИЛЕНОВОЙ ОБОЛОЧКЕ НЕ ДОПУСКАЕТСЯ.**

Диаметр кабеля должен соответствовать диаметру уплотнительного кольца для него из комплекта поставки.

Установку кабеля в кабельном вводе выполнить в соответствии с используемым типом кабеля (рис.А3, Приложение А). Для бронированного кабеля броню необходимо разделить и равномерно распределить между гайкой поз.5 и кольцом поз.9 (приложение А, рис.А3д, рис.А3е). Металлорукав должен быть полностью навинчен на штуцер поз.7 (приложение А, рис.А3г). Кабель не должен проворачиваться и смещаться в кабельном вводе.

8.2.5 Схема подключения – двухпроводная, либо трехпроводная с проводом заземления. Схемы внешних подключений приведены в приложении А. При трехпроводной схеме подключения используется внутренний зажим заземления. Провода кабеля необходимо разделить на длину 5...7 мм, сечение каждого провода не должен превышать 2,5 мм<sup>2</sup>.

Разделанные провода подключить к соответствующим клеммам WAGO отжав контакты с помощью специального инструмента или отвёртки.

8.2.6 Оповещатель должен быть заземлен с помощью внутреннего или внешнего зажима заземления. При подключении заземления следует руководствоваться требованиями ПУЭ. При транзите кабеля через Оповещатель второй провод заземления на внутреннем зажиме отделить от первого дополнительной гайкой с шайбами.

Электрическое сопротивление заземляющего устройства (зажимов заземления) Оповещателя не должно превышать 4 Ом.

8.2.7 Перед монтажом все взрывозащитные поверхности и зажимы заземления покрыть противокоррозионной смазкой, например, ЦИАТИМ-201 ГОСТ 6267-74. Снятую при монтаже крышку со стеклом установить на их штатное место. При этом следует обратить внимание на правильность её установки и на наличие всех крепежных и фиксирующих элементов. Крышку плотно затянуть по резьбе и зафиксировать проволочной скруткой.

8.2.8 При использовании в извещателе только одного вводного устройства, необходимо надежно заглушить второе вводное устройство с помощью заглушки, поставляемой с извещателем.

8.2.9 Проверку работоспособности Оповещателя произвести путём подачи на него напряжения питания от штатного приёмно-контрольного устройства.

8.2.10 Выбор режима работы светового оповещения выполнить с помощью микропереключателя «LIGHT» (Приложение А, рис.А5).

8.2.11 Ввод Оповещателя в эксплуатацию после монтажа, выполнение мероприятий по технике безопасности произвести в полном соответствии с нормативной документацией, указанной в п.8.2.2 настоящего паспорта.

### **8.3 Использование Оповещателя.**

8.3.1 Эксплуатация Оповещателя должно осуществляться в соответствии с:

- ГОСТ ИЕС 60079-10-1-2011 – Взрывоопасные среды. Часть 10-1. Классификация зон. Взрывоопасные газовые среды;

- ГОСТ ИЕС 60079-14-2011– Взрывоопасные среды. Часть 14. Проектирование, выбор и монтаж электроустановок;

- «Правилами эксплуатации электроустановок потребителей» (ПЭЭП), в том числе главой 3.4 «Электроустановки во взрывоопасных зонах»;

- «Правилами техники безопасности при эксплуатации электроустановок потребителей» (ПТБ);

настоящим руководством по эксплуатации;

инструкциями на объекты, в составе которых применен Оповещатель.

## **9 ТЕХНИЧЕСКОЕ ОБСЛУЖИВАНИЕ И РЕМОНТ**

### **9.1 ВНИМАНИЕ!**

**ПРИ ЭКСПЛУАТАЦИИ ОПОВЕЩАТЕЛЬ ПРОТИРАТЬ ТОЛЬКО ВЛАЖНОЙ ТКАНЬЮ!**

9.2 При эксплуатации Оповещатель необходимо проводить его проверку и техническое обслуживание в соответствии с требованиями ГОСТ ИЕС 60079-17-2011.

9.3 Периодические осмотры Оповещателя должны проводиться в сроки, которые устанавливаются технологическим регламентом в зависимости от производственных условий, но не реже одного раза в месяц.

При осмотре Оповещателя следует обратить внимание на:

- целостность оболочки (отсутствие на ней вмятин, трещин и других повреждений);
- наличие маркировки взрывозащиты и предупредительной надписи (окраска маркировки взрывозащиты и предупредительной надписи должна быть контрастной фону Оповещателя и сохраняться в течение всего срока службы);
- наличие крепежных деталей, контргаек и пружинных шайб (крепежные винты должны быть равномерно затянуты);
- состояние заземляющих устройств (зажимы заземления должны быть затянуты, электрическое сопротивление заземляющего устройства не должно превышать 4 Ом);
- надежность уплотнения вводных кабелей (проверку производят на отключенном от сети Оповещателе, при проверке кабель не должен выдергиваться или проворачиваться в узле уплотнения кабельного ввода);
- качество взрывозащитных поверхностей деталей оболочки Оповещателя, подвергаемых разборке (наличие противокоррозионной смазки на взрывозащитных поверхностях; механические повреждения и коррозия взрывозащитных поверхностей не допускаются).

### **ВНИМАНИЕ!**

### **ЭКСПЛУАТАЦИЯ ОПОВЕЩАТЕЛЯ С ПОВРЕЖДЁННЫМИ ДЕТАЛЯМИ, ОБЕСПЕЧИВАЮЩИМИ ВЗРЫВОЗАЩИТУ, НЕ ДОПУСКАЕТСЯ.**

9.4 Через каждые 6 месяцев эксплуатации и после каждого аварийного срабатывания Оповещатель проверяется на работоспособность по методике пункта 8.2.9 настоящего паспорта.

9.5 Ремонт Оповещателя должен производиться только на предприятии-изготовителе. По окончании ремонта должны быть проверены все параметры взрывозащиты в соответствии с требованиями, указанными на рисунках в приложении А. Отступления не допускаются.

9.6 Оповещатель подлежит техническому освидетельствованию в составе объекта (комплекса) в котором он применён.

## **10 ХРАНЕНИЕ И ТРАНСПОРТИРОВАНИЕ**

10.1 Хранение и транспортирование Оповещателя в упаковке предприятия-изготовителя может осуществляться в условиях хранения и транспортирования 4 по ГОСТ 15150-69. Тип атмосферы II по ГОСТ 15150-69.

10.2 Предельный срок хранения в указанных условиях без переконсервации – 1 год.

10.3 Оповещатель в упаковке предприятия-изготовителя допускается транспортировать любым видом транспорта. Во время погрузочно-разгрузочных работ и при транспортировании ящики с Оповещателями не должны подвергаться резким механическим ударам и воздействию атмосферных осадков. Способ укладки ящиков на транспортное средство должен исключать их перемещение при транспортировании.



## 11 СВИДЕТЕЛЬСТВО О ПРИЕМКЕ

Оповещатель Орбита МК С 220 \_\_\_\_\_ заводской номер \_\_\_\_\_ соответствует техническим условиям ТУ 4371-001-81888935-2010, признан годным для эксплуатации.

Дата выпуска \_\_\_\_\_ год.

Подпись лиц, ответственных за приемку \_\_\_\_\_ / \_\_\_\_\_ /

МП

## 12 СВЕДЕНИЯ ОБ УПАКОВКЕ

Оповещатель Орбита МК С 220 \_\_\_\_\_ заводской номер \_\_\_\_\_ упакован на ООО "Компания СМД" 445009, Самарская обл., г. Тольятти, ул. Новозаводская 2, стр.309 согласно требованиям, предусмотренным ТУ 4371-001-81888935-2010.

Дата упаковки \_\_\_\_ \_\_\_\_ \_\_\_\_ г.

Упаковку произвел \_\_\_\_\_ / \_\_\_\_\_ /

Изделие после упаковки принял \_\_\_\_\_ / \_\_\_\_\_ /

### Адрес предприятия-изготовителя:

445009. Самарская обл. г.Тольятти, Новозаводская 2, строение 309.

ООО «Компания СМД»

Тел. (8482) 949-112

Факс (8482) 616-940

e-mail: [smd@inbox.ru](mailto:smd@inbox.ru)

<http://www.smd-tlt.ru/>

Приложение А

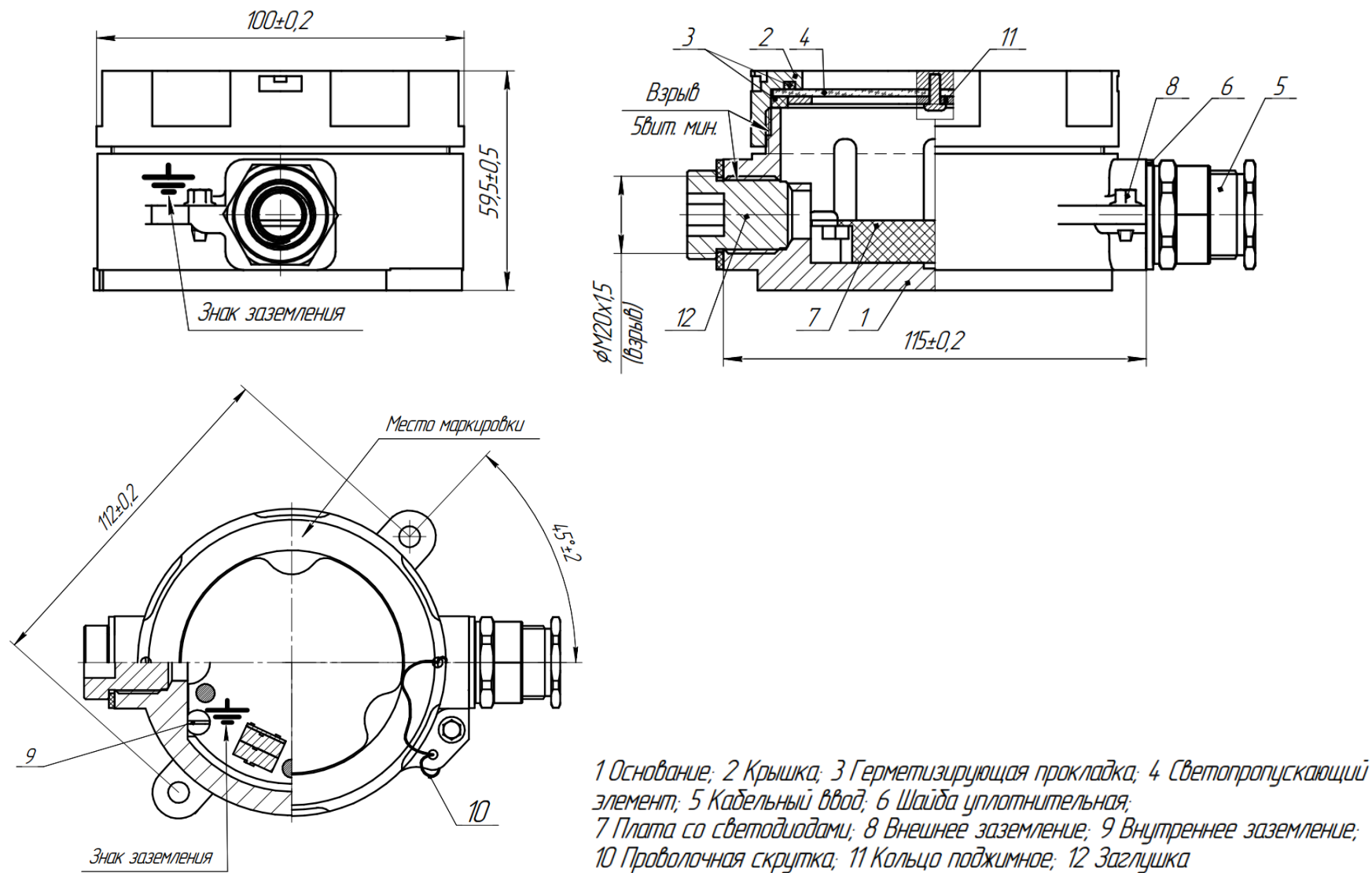


Рис.А1 Конструкция оповещателя светового Орбита МК С 220 А (корпус из алюминиевого сплава).

Приложение А

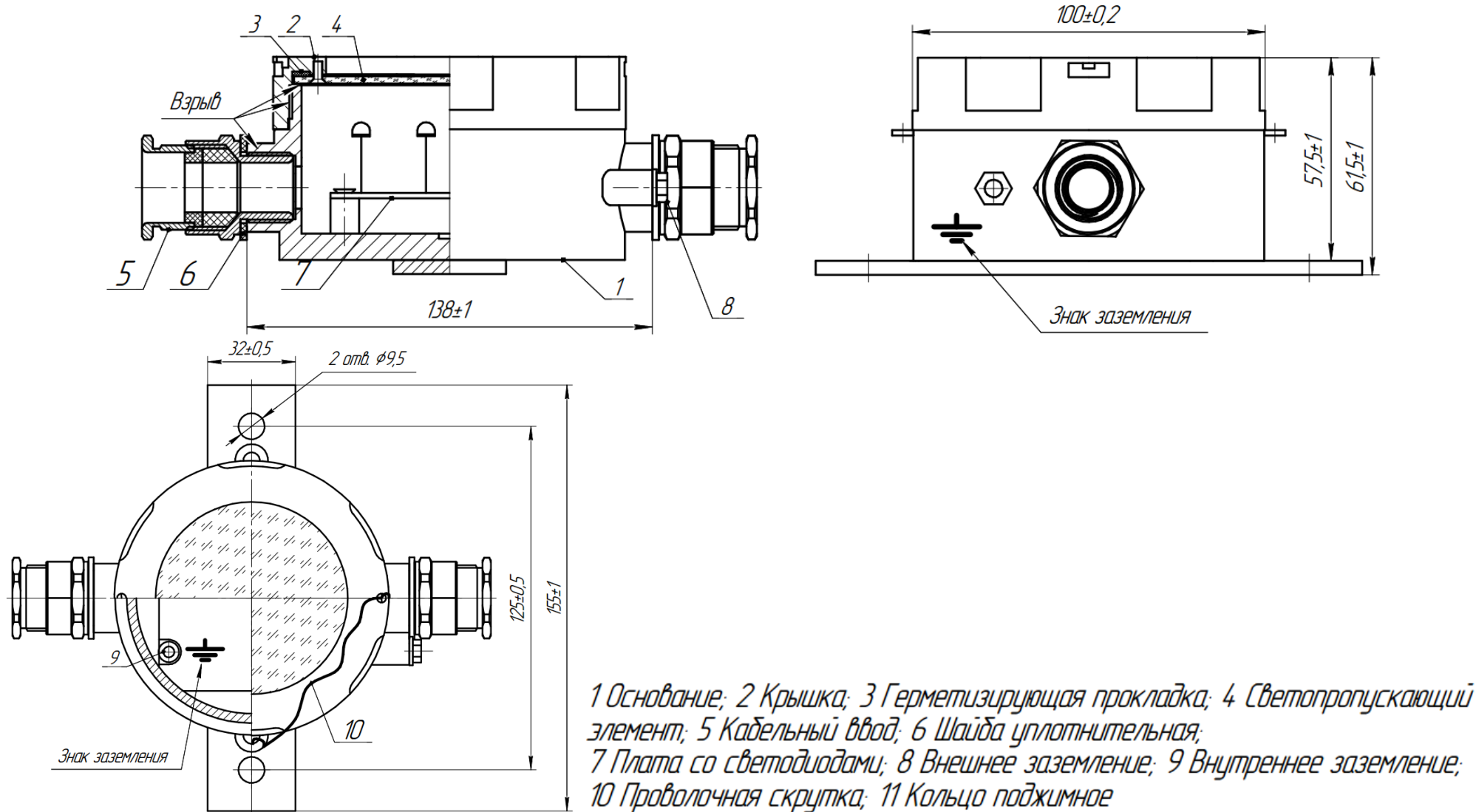
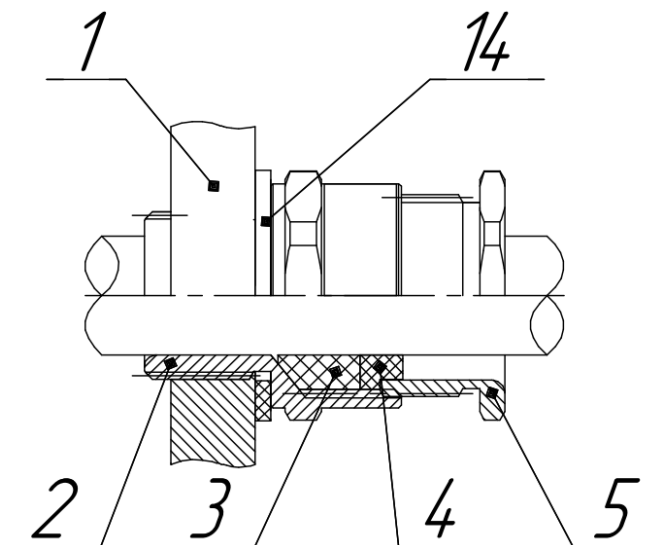
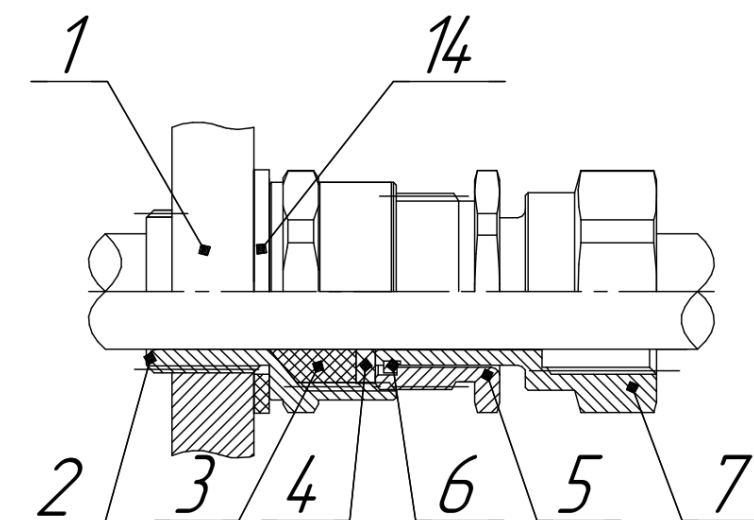


Рис.А2 Конструкция оповещателя светового Орбита МК С 220 Н (корпус из коррозионно-стойкой стали).

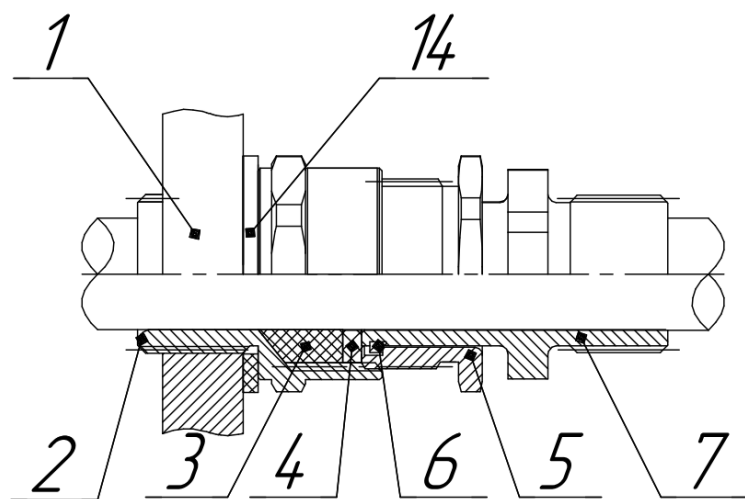
**Приложение А**



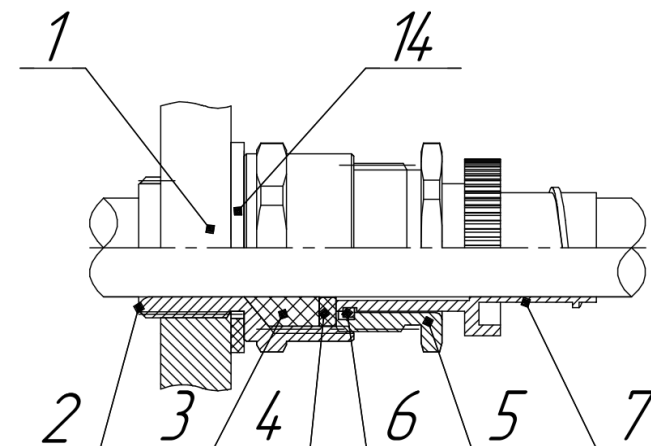
а) Открытая прокладка кабеля



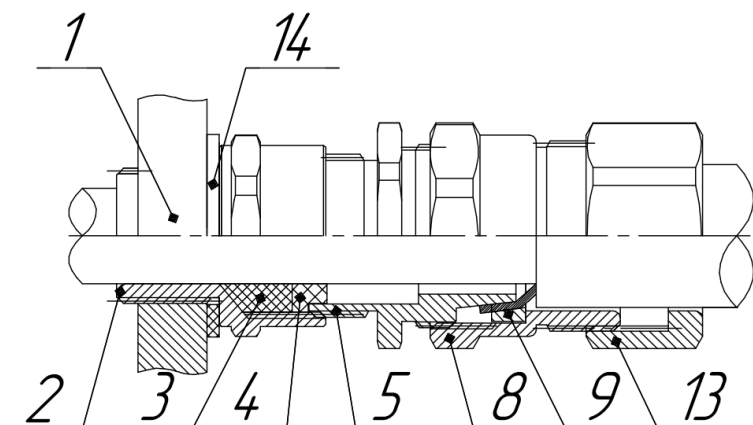
б) Прокладка кабеля в трубе с внутренней резьбой



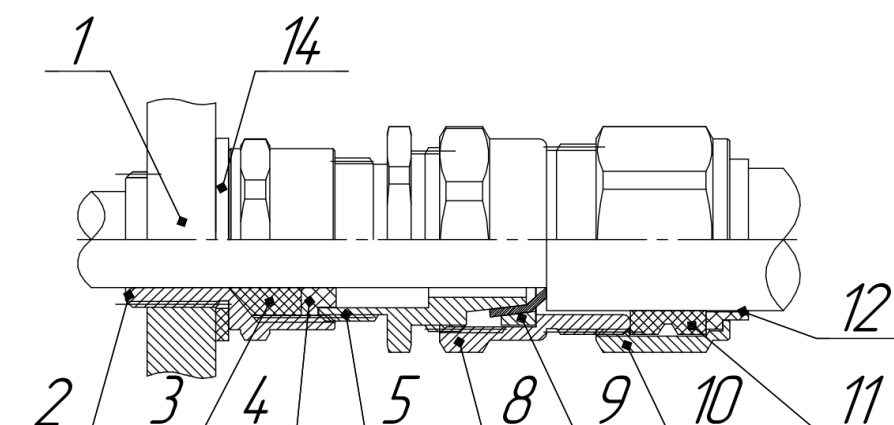
в) Прокладка кабеля в трубе с внешней резьбой



г) Прокладка кабеля в металлорукаве



д) Прокладка бронированного кабеля

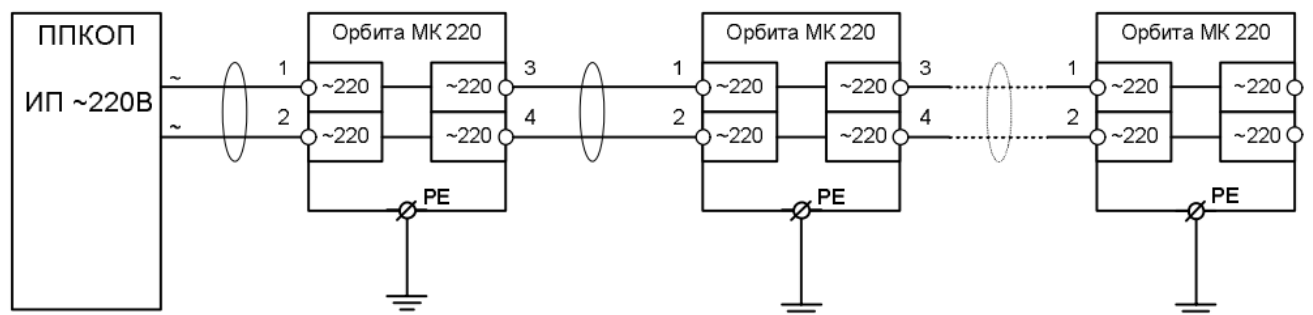


е) Прокладка бронированного кабеля с двойным уплотнением

1 – Оболочка; 2 – Корпус ввода; 3 – Кольцо уплотнительное кабеля; 4 – Шайба нажимная; 5 – Гайка нажимная уплотнения кабеля; 6 – Кольцо стопорное; 7 – Штуцер; 8 – Гайка поджатия брони; 9 – Кольцо поджатия брони; 10 – Гайка нажимная уплотнения внешней оболочки бронекабеля; 11 – Кольцо уплотнительное внешней оболочки бронекабеля; 12 – Шайба упорная; 13 – Гайка торцевая; 14 – Шайба уплотнительная.

**Рис.А3. Варианты монтажа кабельного ввода.**

## Приложение А



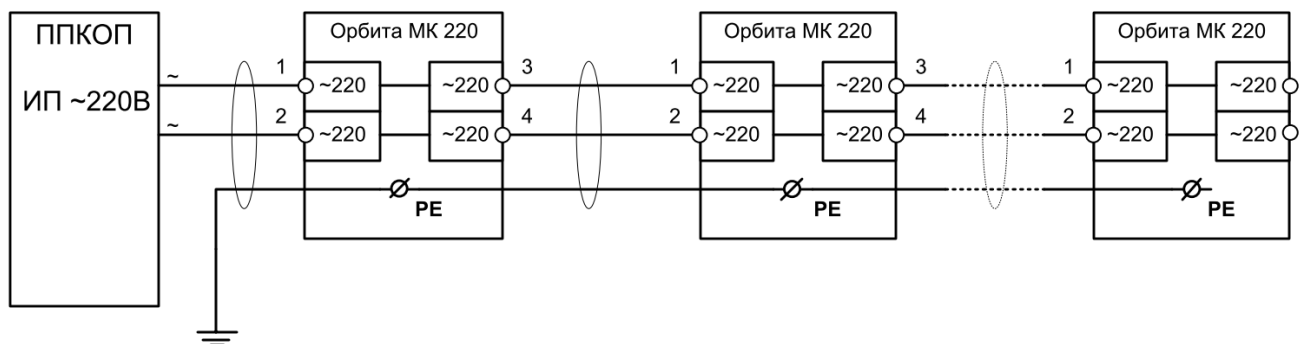
а) Двухпроводная схема подключения.

ППКОП – прибор приемно-контрольный охранно-пожарный.

Напряжение питания  $220В^{+10\%,-15\%}$  переменного тока; клеммы маркированы «220Vac».

Максимальный ток, проходящий между зажимами питания, не должен превышать 3А.

Корпус оповещателя должен быть заземлен.



б) Трёхпроводная схема подключения.

ППКОП – прибор приемно-контрольный охранно-пожарный.

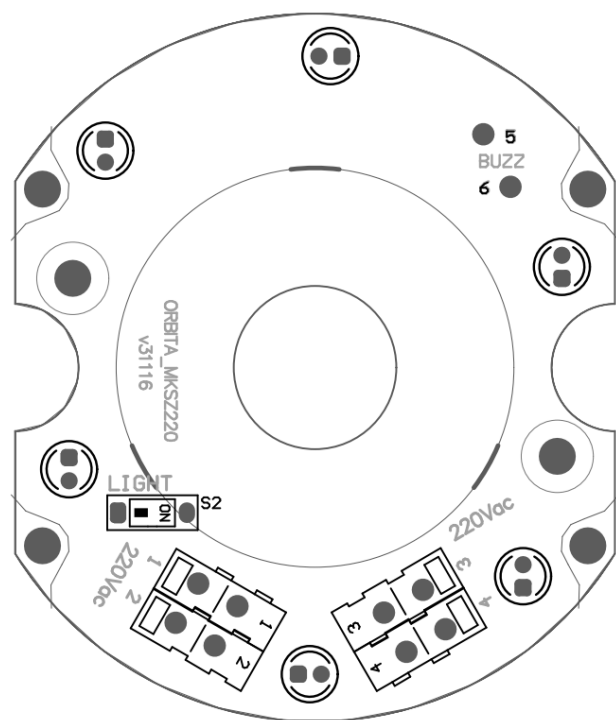
Напряжение питания  $220В^{+10\%,-15\%}$  переменного тока; клеммы маркированы «220Vac».

Максимальный ток, проходящий между зажимами питания, не должен превышать 3А.

Второй провод заземления на внутреннем зажиме отделить от первого дополнительной гайкой с шайбами.

Рис.А4 Схема подключения

**Приложение А**



Положение переключателей режима работы. Таблица А1.

Переключатель	“ON”	“OFF”
“ <b>LIGHT</b> ” световое оповещение	Постоянное	Прерывистое

**Рис. А5 Переключатели режима работы**