



ПРОИЗВОДСТВО ВЗРЫВОЗАЩИЩЕННОГО  
ОБОРУДОВАНИЯ ООО «КОМПАНИЯ СМД»

---



ОПОВЕЩАТЕЛЬ  
ПОЖАРНЫЙ ВЗРЫВОЗАЩИЩЕННЫЙ  
ОРБИТА ВЗ 3 220  
ТУ 4371-001-81888935-2009  
Руководство по эксплуатации.  
Паспорт.

# ОПОВЕЩАТЕЛЬ ПОЖАРНЫЙ ВЗРЫВОЗАЩИЩЕННЫЙ ОРБИТА ВЗ 3 220.

## 1 НАЗНАЧЕНИЕ ИЗДЕЛИЯ

Настоящий паспорт совмещен с руководством по эксплуатации распространяется на оповещатель пожарный взрывозащищенный ОРБИТА ВЗ 3 220 (в дальнейшем оповещатель), применяемый в системах пожарной сигнализации. Оповещатель предназначен для использования в качестве звукового средства оповещения и обеспечивает подачу звукового сигнала во взрывоопасной зоне.

Оповещатель имеет вид климатического исполнения УХЛ1 (диапазон рабочих температур от минус 60°C до 85°C), тип атмосферы II по ГОСТ 15150, степень защиты IP 65, маркировку взрывозащиты 1Ex mb ib IIB T4 Gb X по ГОСТ Р МЭК 60079-0-2011 герметизация компаундом "mb", внутренняя искробезопасная цепь ib, X - особые условия эксплуатации. Особые условия эксплуатации оповещателя означают:

А. Электрооборудование с постоянно присоединенном кабелем;

Оповещатель может быть установлен в помещениях, содержащих взрывоопасные смеси газов и паров с воздухом категории ПА, ПВ, согласно классификации гл.7.3 ПУЭ (шестое издание), ГОСТ IEC 60079-10-1-2011 и других директивных документов, регламентирующих применение электрооборудования во взрывоопасных зонах. Применение заземляющего или защитного проводника не требуется.

**Оповещатель можно подключать без барьера искрозащиты, непосредственно к приемно-контрольному прибору.**

## 2 ТЕХНИЧЕСКИЕ ХАРАКТЕРИСТИКИ

2.1 Режим работы: подача непрерывного модулированного звукового сигнала («Сирена»).

По заказу возможно изготовление оповещателей с немодулированным звуковым сигналом («Горн»).

- |  |   |
|--|---|
| 2.2 Диапазон питающих напряжений:  | ~220В±10% от источников переменного тока. |
| 2.3 Максимальный потребляемый оповещателем ток:  | 40 мА.                                    |
| 2.4 Звуковое давление на расстоянии 1,00м, не менее  | 105 дБ.                                   |
| 2.5 Диапазон звуковых частот   | 1500-3000 Гц                              |
| 2.6 Частота модуляции звука, сирена 1  | 3-4 Гц                                    |
| 2.7 Габаритные размеры корпуса оповещателя, не более   | 100x100x50 мм.                            |
| 2.8 Длина кабеля питания 1.5 м или по заявке заказчика.  |   |
| 2.9 Масса оповещателя не более   | 1 кг.                                     |
| 2.10 Назначенный срок службы   | 10 лет.                                   |
| 2.11 Для проведения монтажа на конце кабеля питания оповещателя имеется муфта, которая навинчивается непосредственно на штуцер коммутационной коробки с резьбой G1/2 |   |
| 2.12 Кабель питания состоит из 2-х проводов.   |   |

## 3 КОМПЛЕКТНОСТЬ ПОСТАВКИ

- 3.1 Оповещатель- 1шт;
- 3.2 Дюбель- 2шт;
- 3.3 Паспорт- 1шт.

## 4 УСТРОЙСТВО И ПРИНЦИП РАБОТЫ

В корпусе оповещателя установлена печатная плата с элементами схемы управления и звуковой излучатель. Плата залита изоляционным компаундом. Наружу, через кабельный ввод, выведен кабель питания в металлорукаве, диаметр которого 15 мм, радиус изгиба не менее 40 мм. На конце кабеля питания есть муфта с внутренней резьбой G1/2.

Оповещатель крепится за корпус к вертикальной плоскости через два отверстия 8 мм.

Питание осуществляется переменным напряжением ~220В по двум маркированным проводам.

## 5 ОБЕСПЕЧЕНИЕ ВЗРЫВОЗАЩИЩЕННОСТИ

- 5.1 Электрические элементы схемы и неизолированные части электрической цепи заключены в оболочку со степенью защиты IP65 по ГОСТ 14254.
- 5.2 Все электрические элементы устройства и соединения, искрозащитные элементы искробезопасной цепи изолированы от взрывоопасной среды заливкой компаундом в соответствии с требованиями ГОСТ Р МЭК 60079-11-2010 и ГОСТ Р МЭК 60079-18-2012.
- 5.3 Электрическая схема оповещателя не содержит искрящих элементов. Электрическая прочность изоляции, зазоры и пути утечки соответствуют требованиям ГОСТ Р МЭК 60079-11-2010.
- 5.4 Материал оболочки выбран с учетом требований взрывозащиты по удельному поверхностному сопротивлению согласно ГОСТ Р МЭК 60079-0-2011.
- 5.5 Рабочая температура компаунда соответствует условиям эксплуатации. Механические и электрические свойства компаунда обеспечивают параметры взрывозащиты по ГОСТ Р МЭК 60079-18-2012.
- 5.6 Взрывозащита обеспечена при одном повреждении внутри. При максимально допустимых условиях эксплуатации взрывозащита также обеспечена. Применение заземляющего или защитного проводника не требуется.

## 6 ПОРЯДОК МОНТАЖА

- 6.1 Условия работы и установки оповещателя должны соответствовать требованиям ГОСТ Р ИЕС 60079-14-2011, ПУЭ (шестое издание, глава 7.3), ПТЭЭП глава 3.4 и других директивных документов, действующих в отрасли промышленности, где будет применяться оповещатель.
- 6.2 Подвод электропитания к оповещателю производить в строгом соответствии с действующей "Инструкцией по монтажу электрооборудования силовых и осветительных сетей взрывоопасных зон ВСН332 и настоящим паспортом.
- 6.3 Перед включением оповещателя необходимо произвести его внешний осмотр. Необходимо обратить внимание на целостность оболочки, проверить наличие средств уплотнения (кабельный ввод, крышки, муфта), маркировки взрывозащиты.
- 6.4 Оповещатель крепится к вертикальной плоскости за корпус через отверстия 8 мм.
- 6.5 Присоединительная муфта навинчивается непосредственно на штуцер коммутационной коробки с резьбой диаметром G1/2.
- 6.6 Выполнять уплотнение металлорукава посредством муфты самым тщательным образом. Не допускается перемещение и проворачивание металлорукава в муфте.
- 6.7 Подключать оповещатель к напряжению питания в соответствии со схемами.
- 6.8 Монтаж проводить кабелем с медными жилами сечением не менее 0,75 мм<sup>2</sup>
- 6.9 Применение заземляющего или защитного проводника не требуется.

**Оповещатель можно подключать без барьера искрозащиты, непосредственно к приемно-контрольному прибору.**

## 7 УКАЗАНИЕ МЕР БЕЗОПАСНОСТИ

- 7.1 Соблюдение правил техники безопасности является необходимым условием безопасной работы и эксплуатации оповещателей.
- 7.2 Оповещатель должен применяться в соответствии с установленной маркировкой взрывозащиты, требованиями ГОСТ ИЕС 60079-14-2011, ПУЭ (шестое издание, гл. 7.3), ПТЭЭП гл.3.4 и других директивных документов, регламентирующих применение электрооборудования во взрывоопасных зонах, и настоящим паспортом.
- 7.3 Возможные взрывоопасные зоны применения, категории и группы взрывоопасных смесей газов и паров с воздухом - в соответствии с требованиями ГОСТ ИЕС 60079-10-1-2011 и ПУЭ (шестое издание, гл. 7.3).
- 7.4 ПРОТИРАТЬ ОПОВЕЩАТЕЛЬ ТОЛЬКО ВЛАЖНОЙ ТКАНЬЮ!
- 7.5 К работам по монтажу, проверке, обслуживанию и эксплуатации оповещателей должны допускаться лица, прошедшие производственное обучение, аттестацию квалификационной комиссии, инструктаж по безопасному обслуживанию.
- 7.6 Ответственность за технику безопасности возлагается на обслуживающий персонал.

## **8 ТРЕБОВАНИЯ ОХРАНЫ ОКРУЖАЮЩЕЙ СРЕДЫ**

8.1 Оповещатель при изготовлении, транспортировании, хранении, эксплуатации и утилизации не наносит вреда окружающей среде.

8.2 После окончания срока службы, утилизация оповещателей производится без принятия специальных мер защиты окружающей среды.

## **9 МАРКИРОВКА**

Маркировка оповещателя соответствует чертежам предприятия-изготовителя и содержит:

- обозначение изделия;
- номер оповещателя;
- год выпуска;
- диапазон температур;
- маркировка взрывозащиты 1Ex mb ib IIB T4 Gb X по ГОСТ Р МЭК 60079-0-2011;
- степень защиты "IP65" по ГОСТ 14254;
- напряжение питания, потребляемый ток;
- наименование предприятия изготовителя.

## **10 УКАЗАНИЯ ПО ЭКСПЛУАТАЦИИ**

10.1 В процессе эксплуатации оповещатели должны подвергаться внешнему систематическому осмотру в соответствии с ГОСТ ИЕС 60079-14-2011 и ГОСТ ИЕС 60079-17-2011. При внешнем осмотре проверить:

целостность оболочки;  
наличие всех крепежных деталей и их элементов;  
качество крепежных соединений;  
наличие маркировки взрывозащиты;  
состояние уплотнения металлорукава в муфте (при подергивании металлорукав не должен проворачиваться в узле уплотнений и выдерживаться).

10.2 ПРОТИРАТЬ ОПОВЕЩАТЕЛЬ ТОЛЬКО ВЛАЖНОЙ ТКАНЬЮ!

10.3 Запрещается эксплуатация оповещателя с поврежденными деталями и другими неисправностями.

10.4 Ремонт оповещателей, связанный с восстановлением параметров взрывозащиты, должен производиться в соответствии с ГОСТ Р МЭК 60079-19-2011.

## **11 ГАРАНТИЙНЫЕ ОБЯЗАТЕЛЬСТВА**

11.1 Изготовитель гарантирует соответствие оповещателя требованиям технических условий и конструкторской документации при соблюдении потребителем правил хранения, транспортировки и эксплуатации.

11.2 Гарантийный срок хранения 36 месяцев с момента изготовления оповещателя.

11.3 Гарантийный срок эксплуатации оповещателя - 24 месяца со дня ввода его в эксплуатацию, но не более 36 месяцев с момента его изготовления.

## **12 СВЕДЕНИЯ О РЕКЛАМАЦИЯХ**

12.1 При обнаружении неисправностей и дефектов, возникших по вине предприятия-изготовителя, потребителем составляется акт в одностороннем порядке и оповещатель с приложением паспорта и акта возвращается на предприятие-изготовитель.

12.2 Предприятие-изготовитель обязано в течение 2 недель с момента получения акта отгрузить исправный оповещатель.

12.3 Предприятие-изготовитель не принимает претензий: если истек гарантийный срок эксплуатации; при отсутствии паспорта на оповещатель; в случае нарушений инструкции по эксплуатации

### 13 ТРАНСПОРТИРОВАНИЕ И ХРАНЕНИЕ

13.1 Условия транспортирования оповещателей должны соответствовать условиям хранения 2 по ГОСТ 15150 при температуре от минус 60°С до 85°С.

13.2 Оповещатель в упакованном виде должен храниться в помещении, соответствующем условиям хранения 1 по ГОСТ 15150.

13.3 Оповещатели можно транспортировать, всеми видами транспорта в крытых транспортных средствах в соответствии с требованиями нормативных документов. Во время погрузочно-разгрузочных работ и транспортирования коробки не должны подвергаться резким ударам и воздействиям атмосферных осадков. Способ укладки коробок на транспортирующее средство должен исключать их перемещение.

### 14 СВИДЕТЕЛЬСТВО О ПРИЕМКЕ

Оповещатель ОРБИТА ВЗ 3 220 заводской номер \_\_\_\_\_ соответствует техническим условиям ТУ 4371-001-81888935-2009, признан годным для эксплуатации.

Дата выпуска \_\_\_\_\_ год.

Подпись лиц, ответственных за приемку \_\_\_\_\_ / \_\_\_\_\_ /

МП

### 15 СВЕДЕНИЯ ОБ УПАКОВКЕ

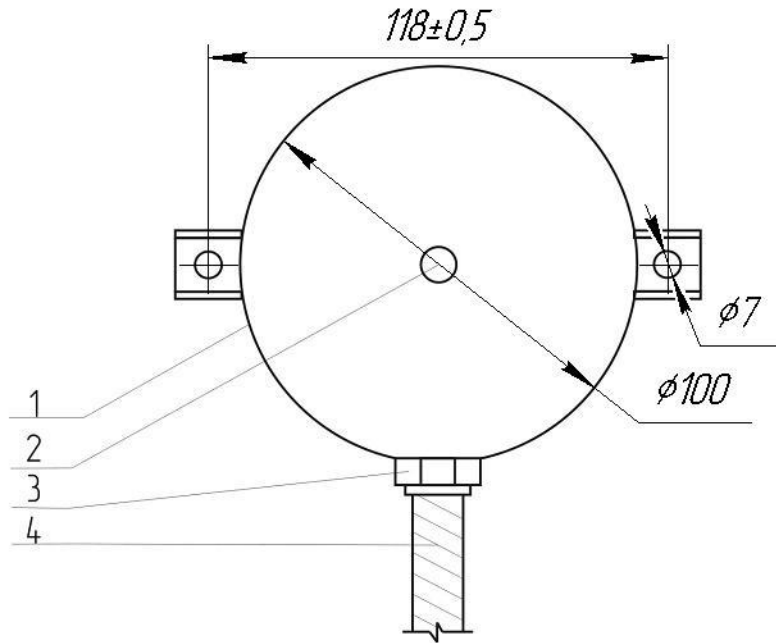
Оповещатель ОРБИТА ВЗ 3 220 заводской номер \_\_\_\_\_ упакован на ООО "Компания СМД" 445009, Самарская обл., г. Тольятти, ул. Новозаводская 2, строение 309 согласно требованиям, предусмотренным ТУ 4371-001-81888935-2009.

Дата упаковки \_\_\_\_ \_\_\_\_ \_\_\_\_ г.

Упаковку произвел \_\_\_\_\_ / \_\_\_\_\_ /

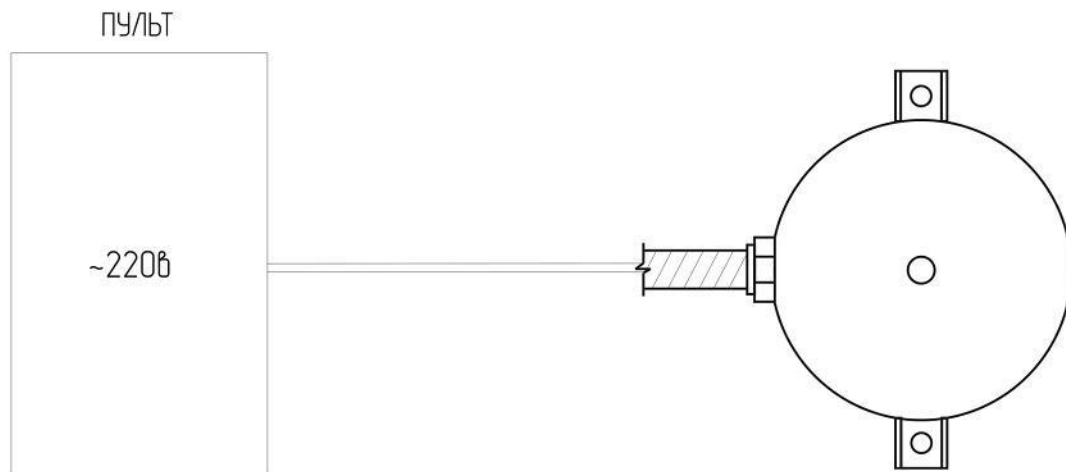
Изделие после упаковки принял \_\_\_\_\_ / \_\_\_\_\_ /

## Приложение А. Внешний вид оповещателя ОРБИТА ВЗ



1-корпус 2-звукавой излучатель 3-кабельный ввод  
4-металлорукав

## Приложение Б Схема подключения оповещателя



Примечания:

1. Напряжение питания 220в для источников переменного тока.