



ПРОИЗВОДСТВО ВЗРЫВОЗАЩИЩЕННОГО
ОБОРУДОВАНИЯ ООО «КОМПАНИЯ СМД»



ТЕРМОКОЖУХ ВЗРЫВОЗАЩИЩЕННЫЙ ОРИОН МК

Руководство по эксплуатации.

СМД 437291 206 000 РЭ

Настоящее руководство по эксплуатации предназначено для изучения устройства и правильной эксплуатации термокожуха взрывозащищённой модели «Орион МК», (далее по тексту - термокожух).

К монтажу, технической эксплуатации и техническому обслуживанию термокожуха может быть допущен аттестованный персонал специализированных организаций, имеющих соответствующие лицензии, ознакомленный с настоящим паспортом и прошедший инструктаж по ТБ.

1 Назначение и условия эксплуатации

Термокожухи предназначены для защиты установленного внутри термокожуха оборудования от влияния окружающей среды. В термокожух могут быть установлены: видеокамеры с объективами, тепловизоры, ИК прожекторы или другое электронное оборудование.

Область применения: обеспечение охраны, безопасности и контроля за технологическими процессами взрывоопасных и агрессивных производств нефтяной, нефтеперерабатывающей, нефтехимической, газовой и других промышленности народного хозяйства, в том числе в рудниках и шахтах опасных по газу и пыли.

Термокожух имеет взрывозащиту вида «взрывонепроницаемая оболочка “d”». Маркировка взрывозащиты РВ Ex d I Mb X / 1Ex d IС Т6 Gb X по ГОСТ Р МЭК 60079-0-2011. Знак «X» в маркировке означает: не подвергать светопропускающую часть механическим воздействиям.

Термокожухи относятся к взрывозащищенному электрооборудованию групп I, II, III по ГОСТ Р МЭК 60079-0-2011 и предназначены для применения в подземных выработках шахт, рудников и их наземных строениях, а также во взрывоопасных зонах помещений и наружных установок и пылевых средах в соответствии с установленной маркировкой взрывозащиты, требованиями ТР ТС 012/2011, ГОСТ Р МЭК 60079-14-2011, других нормативных документов, регламентирующих применение электрооборудования во взрывоопасных зонах и в зонах, опасных по воспламенению горючей пыли.

Термокожухи рассчитаны на эксплуатацию при температуре окружающей среды от минус 60°C до плюс 50°C, вид климатического исполнения УХЛ1 по ГОСТ 15150-69. Атмосферное давление от 84 до 106.7 кПа. Степень защиты оболочки – IP67 по ГОСТ 14254.

Защита от поражения электрическим током по ГОСТ 12.2.007.0-75: класс III / класс I. Металлический корпус имеет защитное заземление и рабочую изоляцию от токоведущих частей. При напряжении питания 220В переменного тока класс защиты I, при напряжении питания до 36В постоянного или переменного тока – класс защиты III.

Термокожухи выпускаются в исполнениях, отличающихся: материалом корпуса, габаритными размерами, напряжением питания, наличием инфракрасной (ИК) подсветки.

Материал корпуса:

- Орион МК С – корпус из низкоуглеродистой стали марок 10 или 20;
- Орион МК Н - корпус из нержавеющей стали марки 12Х18Н10Т.

Термокожухи поставляются с двумя кабельными вводами различных исполнений:

- для открытой прокладки присоединяемого кабеля (индекс в обозначении - К);
- для прокладки присоединяемого кабеля в трубе G1/2 (Т-1/2) или G3/4 (Т-3/4);
- для присоединения бронированного кабеля (Б);
- для присоединения кабеля в металлорукаве РЗЦХ-10мм, 12мм, 15мм или 20мм (КМ15-КМ20).

Термокожух комплектуется кабельными вводами серии КВ ТУ 3449-138-81888935-2016 производства «ООО Компания СМД». Присоединительная резьба кабельных вводов G1/2.

Кабельные вводы позволяют ввести и вывести кабели круглого сечения диаметром 6-12мм. В комплект каждого кабельного ввода входят стальная заглушка и резиновые уплотнения для кабеля диаметром 6 – 12 мм.

Термокожух может быть укомплектован светодиодной инфракрасной подсветкой для скрытой видеосъемке в ночное время.

При записи термокожуха в технической документации и при заказе необходимо указать:

ОРИОН МК [тип-] – [ИК30, ИК120] – [С, Н] – [12-36В, 220В] – [К, Т1/2, Т3/4, Б, КМ15, КМ20]

1 2 3 4 5 6

1 - Обозначение серии термокожуха «ОРИОН МК»;

2 - Обозначение размера:

тип-1 (см. Таблицу);

тип-3 (см. Таблицу);

3 - наличие и величина угла ИК-подсветки (при отсутствии – без обозначения):

ИК30 – узко угольная подсветка с углом 30гр;

ИК120 – широкоугольная подсветка 120гр;

4 – обозначение материала корпуса:

С – оцинкованная сталь с порошковым окрашиванием;

Н – нержавеющей сталь без окрашивания;

5 – напряжение питания:

12-36В – диапазон напряжения питания 12-36В постоянного или переменного тока;

220В – переменное напряжение питания 220В;

6 - обозначение типа кабельных вводов:

К – для открытой прокладки кабеля;

Т1/2, Т3/4 – для присоединения трубы с резьбой G1/2 или G3/4;

Б – для бронекабеля с внешним диаметром до 18мм;

КМ10, КМ12, КМ15, КМ20 – для металлорукава 10- 20мм.

2 Технические характеристики

Таблица 1.

Маркировка взрывозащиты		РВ Ex d I Mb X / 1Ex d IIC T6 Gb X	
Степень защиты оболочки по ГОСТ 14254		IP67	
Вид климатического исполнения по ГОСТ 15150-69		УХЛ1	
Рабочая температура окружающей среды		от минус 60°С до плюс 50°С	
Напряжение питания		12-36В	
		постоянного или переменного тока ~220В +10%-20%, переменного тока 50Гц	
Ток потребления, не более, (эффективное значение)		с подогревом	без подогрева
Тип-1	постоянный ток =12-36В	4А	1А
	переменный ток ~12-36В	5А	1.7А
	переменный ток ~220В	0.3А	0.1А

Тип-3	постоянный ток =12-36В переменный ток ~12-36В переменный ток ~220В	3.7А 4.6А 0.25А	1А 1.7А 0.1А
Питание установленного оборудования	Напряжение	12В±10%	
	Ток потребления, не более	0.5А	
Температура «холодного старта»		0°C (±3°C)	
Температура подогрева (вкл./откл.)		+1°C / +10°C	
Температура аварийного отключения питания		55°C (±3°C)	
Инфракрасная подсветка			
		узкоугольная	30°
		широкоугольная	120°
Габариты видеооборудования, мм (см. рис.4)			
		тип-1	190x70x60
		тип-3	95x50x45
Угол поворота кронштейна в вертикальной плоскости в горизонтальной плоскости		+35°/-55° 300°	
Габаритные размеры, мм, не более			
		тип-1	541x360x150
		тип-3	424x264x100
Масса, кг, не более			
		тип-1	10
		тип-3	5

3 Требования надёжности

Назначенный срок службы термокожуха 10 лет.

4 Комплектность

- 4.1 Термокожух в комплекте с крепежно – юстировочным устройством - 1шт.
- 4.2 Кабельные вводы – 2 шт. (тип - в соответствии с заказом).
- 4.3 Набор колец уплотнительных для кабеля 6-12мм – 2 комплекта.
- 4.4 Солнцезащитный козырек – 1шт.
- 4.5 Силикагель – 1шт.
- 4.6 Паспорт – 1шт.
- 4.7 Руководство по эксплуатации – 1шт. на партию.

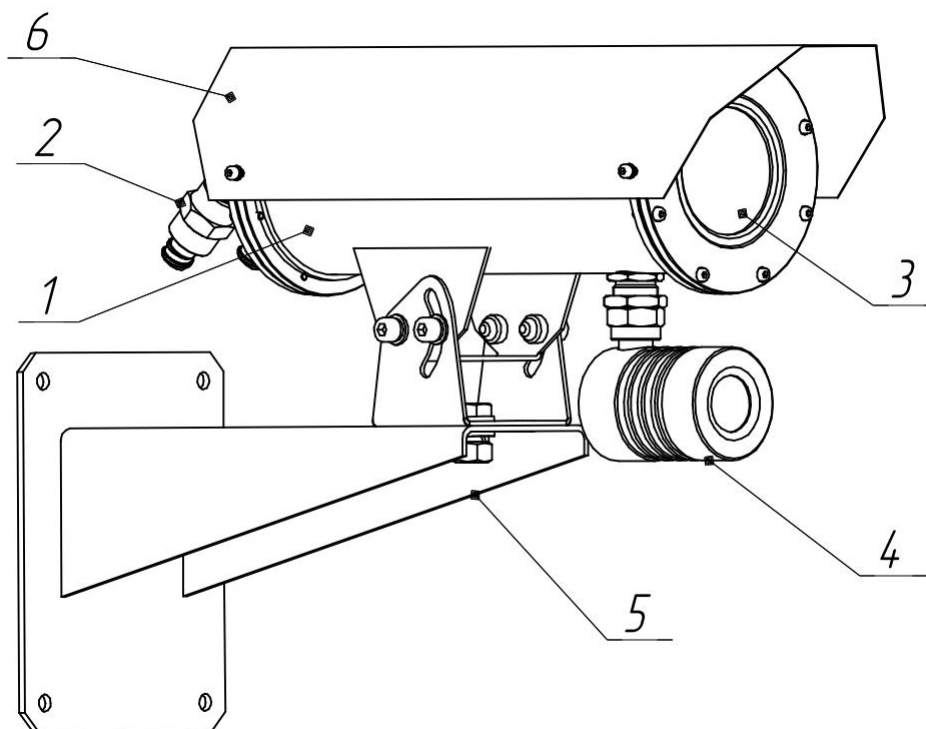
5 Устройство и принцип работы

Термокожух представляет собой герметичную оболочку. На передней крышке установлено ударопрочное смотровое окно, которое не воздействует на оптические свойства видеокамеры установленное внутри термокожуха. На задней крышке имеется шина с установленной на ней электронной платой с клеммами для подключения. Для установки различных видов оборудования на шине предусмотрен паз для его крепления.

На электронной плате имеется преобразователь напряжения, обеспечивающий питание видеокамеры напряжением 12В.

Терморегуляторы расположенные на плате обеспечивают плавный прогрев внутреннего пространства термокожуха для обеспечения нормального режима работы видеооборудования. При «холодном старте» питание на видеокамеру подается после прогрева внутреннего пространства термокожуха. При достижении температуры выше +55°C происходит аварийное отключение питания видеооборудования.

Внутри термокожуха помещается силикагель, обеспечивающий поглощение влаги.



1 Корпус; 2 кабельные вводы; 3 смотровое окно; 4 ИК- подсветка; 5 крепежно –
юстировочное устройство; 6 защитный козырек.

Рис.1 Общий вид термокожуха Орион МК

6 Маркировка и пломбирование

6.1 На корпусе термокожуха должна быть нанесена маркировка:

- обозначение термокожуха «Орион МК» с указанием параметров исполнения;
- температура окружающего воздуха $(-60^{\circ}\text{C} \leq T_a \leq +50^{\circ}\text{C})$
- маркировка взрывозащиты РВ Ex d I Mb X / 1Ex d IIC T6 Gb X;
- степень защиты от проникновения пыли и влаги IP67;
- напряжение питания;
- заводской номер;
- год выпуска;
- номер сертификата соответствия.

Маркировка может быть выполнена в одну или несколько строк. Последовательность расположения составных частей маркировки по строкам и в пределах одной строки определяется изготовителем.

6.2 На корпусе должны быть нанесены надпись, содержащая:

**«ОТКРЫВАТЬ, ОТКЛЮЧИВ ОТ СЕТИ»
«ПРОТИРАТЬ ТОЛЬКО ВЛАЖНОЙ ТКАНЬЮ!»**

6.3 Маркировка транспортной тары, в которую упаковываются термокожухи, выполнена в соответствии с требованиями ГОСТ 14192-96 и имеет манипуляционные знаки: "Осторожно, хрупкое"; "Боится сырости"; "Верх".

6.4 После установки на объекте термокожух пломбируют.

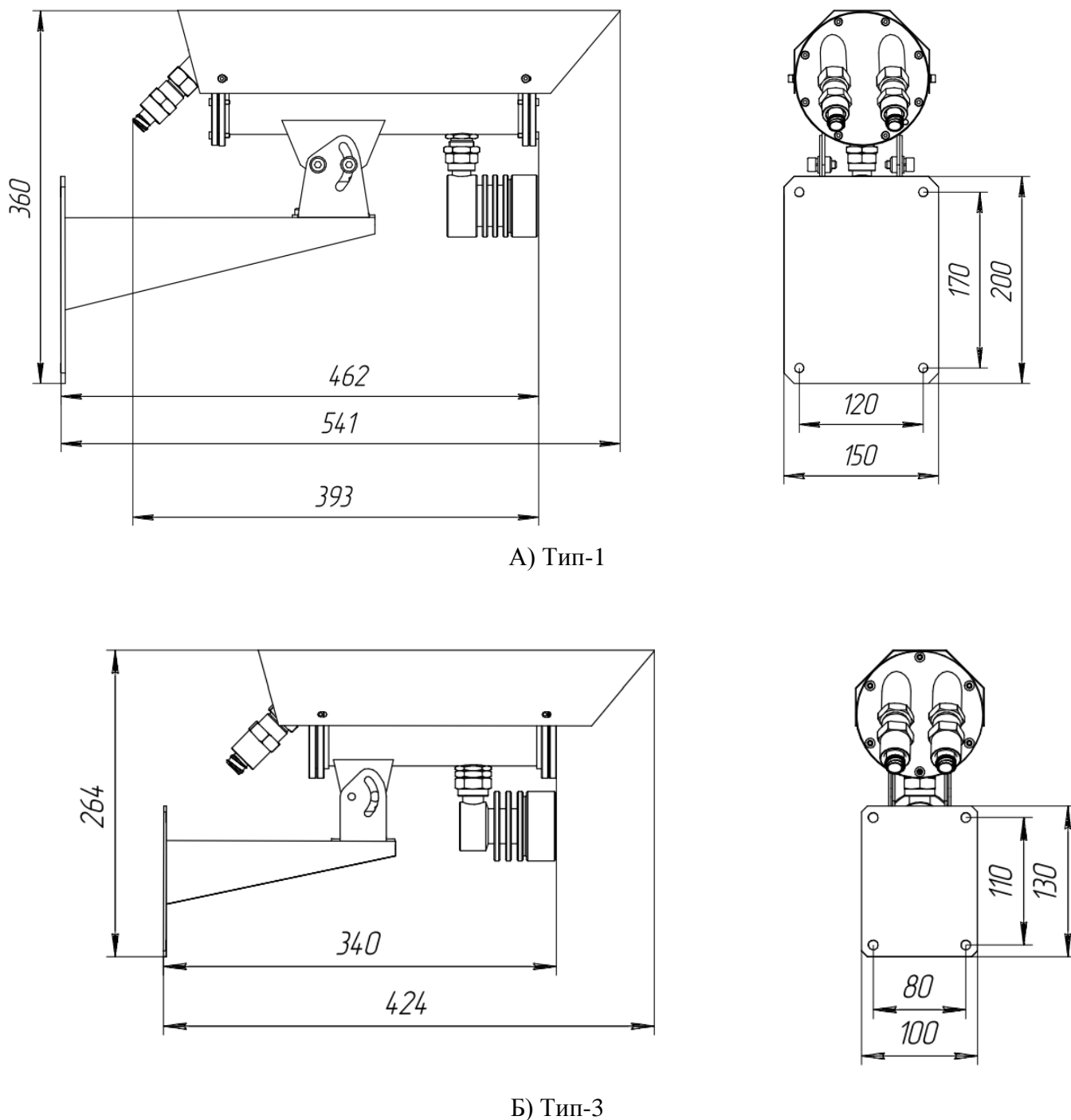


Рис.2 Габаритные размеры термокожуха «Орион МК»

7 Монтаж термокожуха

7.1 Расположение термокожуха

ВНИМАНИЕ!

Включение термокожуха должно соответствовать приведенной схеме подключения в настоящем РЭ. Применение схем подключения, отличных от указанных и не согласованных официально с изготовителем, приводит к безусловному прекращению действия гарантии и может оказаться причиной неправильной работы термокожуха.

Установка и электромонтаж термокожуха должны выполняться только квалифицированными специалистами.

Термокожух должен размещаться таким образом, чтобы обеспечить наилучший беспрепятственный обзор охраняемой зоны. При этом должны быть приняты во внимание следующие факторы:

- Расположение и нацеливание термокожуха должно быть произведено с учетом расстояния действия и угла обзора установленного в нем оборудования.
- Обеспечение лёгкого доступа к термокожуху для проведения работ по периодическому обслуживанию.
- Для получения наилучших показателей работы, термокожух рекомендуется монтировать на жесткой поверхности, не подверженной вибрациям.
- Термокожух рекомендуется нацеливать на объект по нисходящей под углом к горизонту, по крайней мере, 10 - 20 градусов. Такая установка предотвращает скопление влаги на смотровом окне.

7.2 Факторы снижающие видимость

Находящиеся в окружающей среде загрязняющие вещества, такие как пыль, грязь либо пленкообразующие материалы снижают видимость объекта, поэтому следует проводить периодическую очистку смотрового окна термокожуха.

7.3 Процедура монтажа термокожуха

ВНИМАНИЕ!

Механические повреждения взрывозащитных поверхностей не допускаются.

Не разрешается открывать термокожух во взрывоопасной среде.

Монтаж термокожуха на объекте должен производиться в соответствии с утвержденным в установленном порядке проектом размещения системы, в составе которой он используются.

Перед монтажом термокожуха необходимо произвести его внешний осмотр, особенно обратить внимание на:

- Отсутствие повреждений корпуса и смотрового окна.
- Наличие средств уплотнения кабельных вводов и отсутствие их повреждений.
- Наличие всех крепежных элементов (болтов, гаек, шайб) в соответствии с проектом размещения термокожуха на объекте.
- Отсутствие повреждений клеммника на плате.

- Отсутствие повреждений заземляющих устройств.

Для установки и монтажа термокожуха необходимо выполнить следующее:

- Открутить болт крепления крепежно-юстировочного устройства (5) и отсоединить от него термокожух (рис.1).
- Определить место установки и разметить место крепления крепежно-юстировочного устройства (рис.2).
- Закрепить крепежно-юстировочное устройство (6) на рабочем месте.
- Открутить фиксирующие винты и отделить основание с кабельным вводом (1) от корпуса термокожуха, рис.1, рис.3.
- Установить оборудование в паз шины, и зафиксировать при помощи шайбы и болта из комплекта поставки видеокамеры.
- Подключить питание оборудования к электронной плате согласно схеме подключения, рис.5, рис.6.
- Подключить электронную плату к источнику питания, рис.5, рис.6 с напряжением, указанным в таблице 1. Подключить видеовыход камеры к входу монитора с входным сопротивлением 75 Ом.
- Включить питание монитора и источника питания.
- Навести камеру на объект, расположенный на требуемом расстоянии, отрегулировать резкость изображения. Отключить питание источника и монитора.
- Положить силикагель в корпус термокожуха.
- Основание с кабельным вводом (1) соединить с корпусом термокожуха и закрутить фиксирующие винты.
- Установить термокожух на крепежно-юстировочное устройство (6) и зафиксировать при помощи крепежа, рис.1.
- Повернуть термокожух для правильного нацеливания на контролируемую зону, зафиксировать.

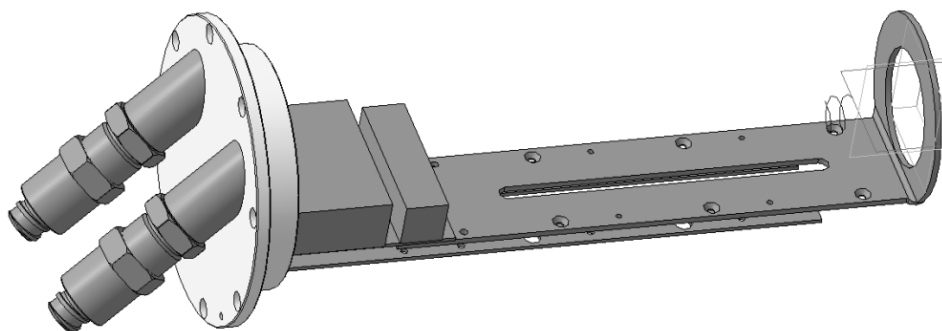
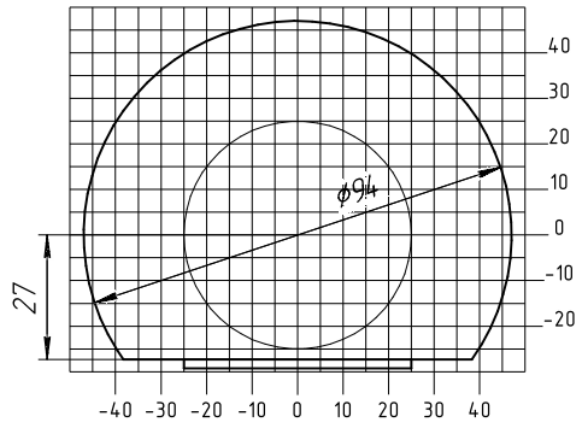
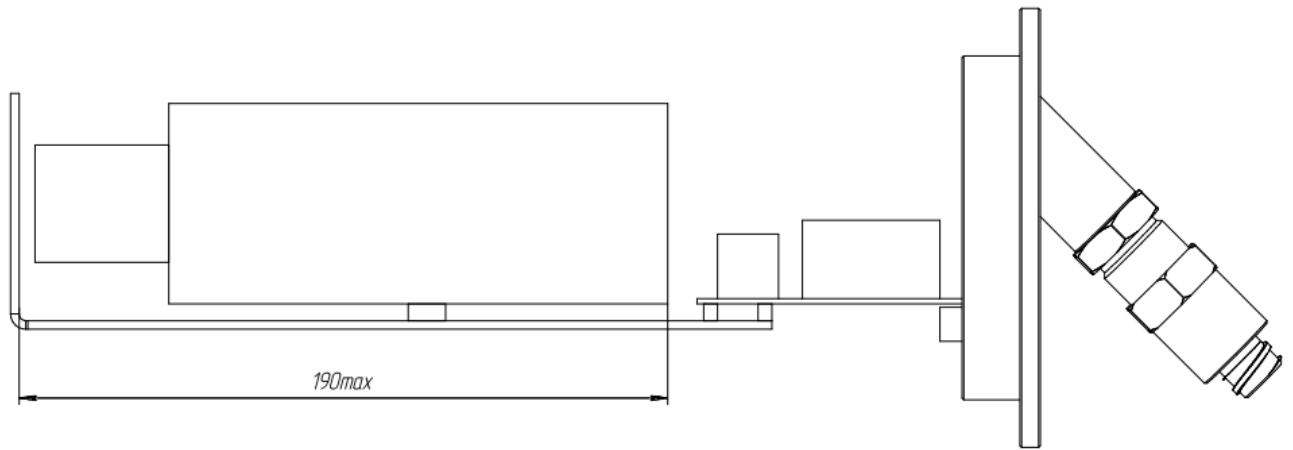
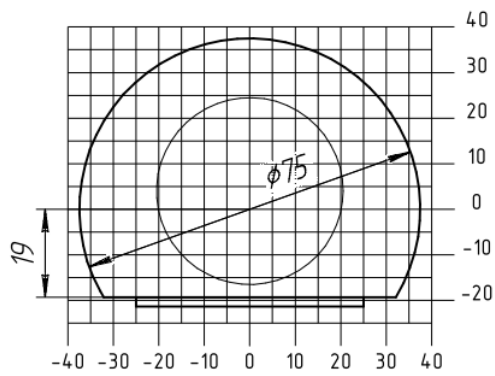
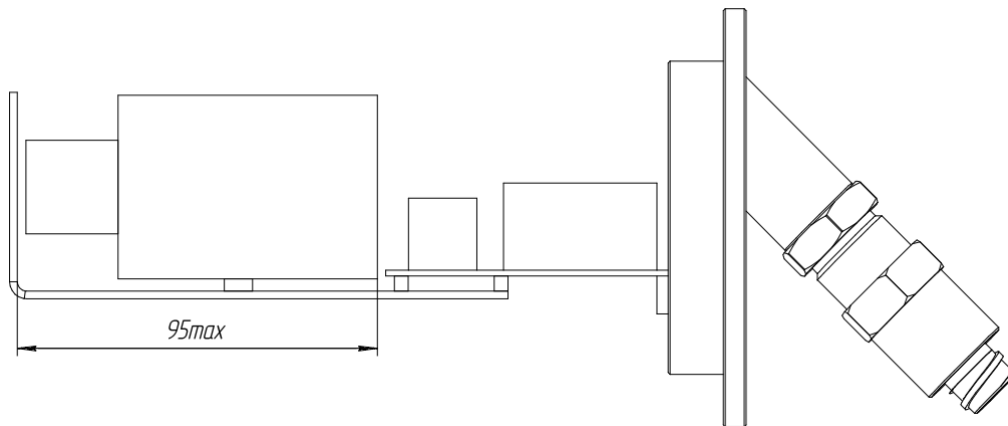


Рис.3 Шина для установки видеооборудования. Общий вид.



Тип-1



Тип-3

Рис.4 Полезный объем термокожуха для установки видеоборудования

7.4 Электрический монтаж термокожуха

ВНИМАНИЕ!

Не допускается отсоединять кабель от термокожуха при включенном источнике питания!

7.4.1 Требования к проводам и кабелям.

При электромонтаже термокожуха должны использоваться провода сечением не менее $0,75\text{мм}^2$. Сечение проводов выбирается в зависимости от напряжения питания в электросети и длины кабеля. При выборе сечения провода необходимо учитывать падение напряжения на подводящих проводах. Тип и диаметр кабеля должны соответствовать установленным в термокожух кабельным вводам.

7.4.2 Обеспечение влагозащищённости.

Во время монтажных работ важно принять меры, исключающие попадание влаги в электрические соединения или внутренние компоненты термокожуха. Обеспечение влагозащищённости необходимо для сохранения работоспособности системы в процессе эксплуатации, при этом ответственность за выполнение этих мер лежит на монтажно-наладочной организации.

7.4.3 Процедура электрического монтажа.

Корпус термокожуха оборудован двумя отверстиями для кабельных вводов с резьбой G1/2-B. Термокожух может комплектоваться несколькими видами кабельных вводов.

Вводное устройство термокожуха выполнено для монтажа кабелем круглого сечения наружным диаметром 6-12 мм (по резиновому уплотнению – поясной изоляции).

При электромонтаже термокожуха должна соблюдаться следующая процедура:

Все внешние провода подводятся к термокожуху через внутреннее клеммное отделение, являющееся составной частью термокожуха. Используются нажимные клеммы Wago для проводов сечением до $2,5\text{мм}^2$.

На рис. 5 указана схема подключения оборудования и термокожуха. На рис. 6 показаны клеммные контакты, расположенные внутри клеммного отделения термокожуха.

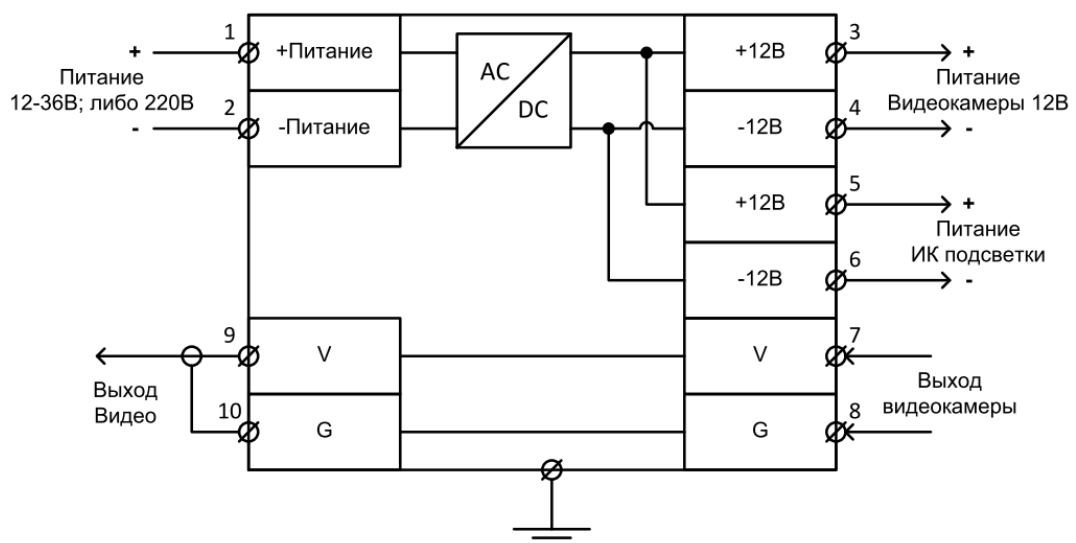
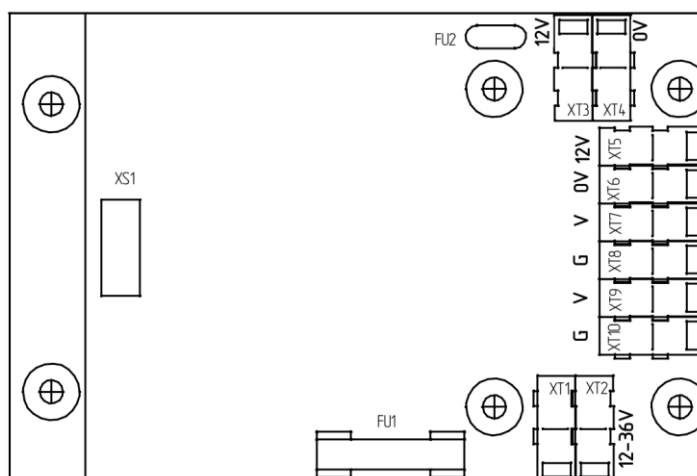
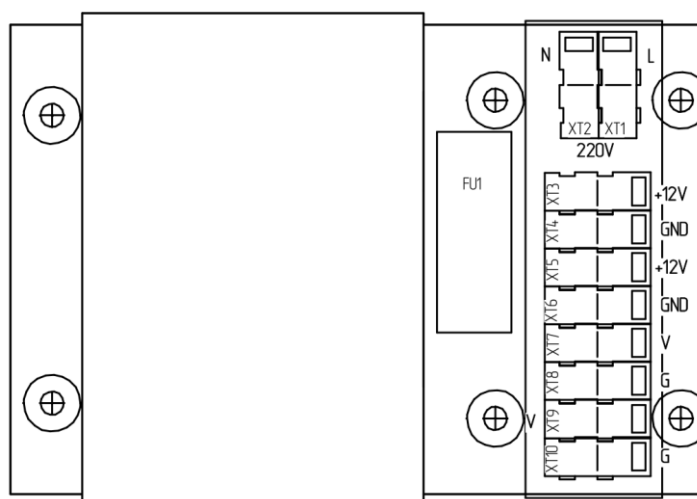


Рис.5 Схема подключения термокожуха Орион МК.



а) напряжение питания кожуха 12-36В;



б) напряжение питания кожуха 220В

Рис. 6 Расположение клемм на монтажной плате.

8 Техническое обслуживание и ремонт

ВНИМАНИЕ!

При эксплуатации термокожух протирать только влажной тканью!

При эксплуатации термокожуха необходимо проводить его проверку и техническое обслуживание в соответствии с требованиями ГОСТ ИЕС 60079-17-2011. Периодические осмотры должны проводиться в сроки, которые устанавливаются технологическим регламентом в зависимости от производственных условий, но не реже одного раза в год.

При осмотре следует обратить внимание на:

- целостность оболочки (отсутствие на ней вмятин, трещин и других повреждений);
- наличие маркировки взрывозащиты и предупредительной надписи (окраска маркировки взрывозащиты и предупредительной надписи должна быть контрастной фону и сохраняться в течение всего срока службы);

- наличие крепежных деталей, контргаек и пружинных шайб (крепежные винты должны быть равномерно затянуты);
- состояние заземляющих устройств (зажимы заземления должны быть затянуты, электрическое сопротивление заземляющего устройства не должно превышать 4 Ом);
- надежность уплотнения вводных кабелей (проверку производят на отключенном от сети термокожухе, при проверке кабель не должен выдергиваться или проворачиваться в узле уплотнения кабельного ввода);
- качество взрывозащитных поверхностей деталей оболочки термокожуха, подвергаемых разборке (наличие противокоррозионной смазки на взрывозащитных поверхностях; механические повреждения и коррозия взрывозащитных поверхностей не допускаются).

ВНИМАНИЕ!

Эксплуатация термокожуха с повреждёнными деталями, обеспечивающими взрывозащиту, не допускается.

Для обеспечения максимально качественного наблюдения защищаемой зоны смотровое окно термокожуха должно поддерживаться в чистом состоянии. По мере загрязнения, но не реже одного раза в год, необходимо проводить очистку смотрового окна влажной тканью.

Ремонт термокожуха должен производиться только на предприятии-изготовителе. По окончании ремонта должны быть проверены все параметры взрывозащиты в соответствии с требованиями, указанными на рисунках в приложении А. Отступления не допускаются.

9 Хранение и транспортирование

9.1 Условия транспортирования термокожухов должны соответствовать условиям хранения 2 по ГОСТ 15150 при температуре от минус 60°С до 75°С.

9.2 Извещатель в упакованном виде должен храниться в помещении, соответствующем условиям хранения 4 по ГОСТ 15150.

9.3 Термокожух, для транспортирования, должен быть упакован в заводскую тару или подходящий по размерам ящик (коробку) с обязательным применением воздушно-пузырчатой пленки, вспененного полиэтилена или другого амортизирующего материала. Если несколько изделий размещаются в одной коробке, то между ними обязательно предусмотреть изолирующие прокладки.

Термокожух может транспортироваться на любое расстояние, любым видом транспорта. При транспортировании должна быть обеспечена защита транспортной тары от атмосферных осадков.

Во время погрузочно-разгрузочных работ и при транспортировании, термокожух не должен подвергаться резким ударам и воздействиям атмосферных осадков. Способ укладки коробки с термокожухом при транспортировании должен исключать возможность его бесконтрольного перемещения.

10. Гарантии изготовителя

Изготовитель гарантирует соответствие термокожухов требованиям технических условий и конструкторской документации при соблюдении потребителем правил хранения, транспортировки и эксплуатации.

Гарантийный срок эксплуатации термокожухов - 24 месяца со дня ввода его в эксплуатацию, но не более 36 месяцев с момента его изготовления. Гарантийный срок хранения - 36 месяцев с момента изготовления.

Гарантийный ремонт с учётом требований ГОСТ Р МЭК 60079-19-2011 или замена термокожуха производится предприятием-изготовителем при условии соблюдения потребителем правил транспортирования, хранения и эксплуатации.

Адрес предприятия-изготовителя:

445009. Самарская обл. г.Тольятти, Новозаводская 2, строение 309.

ООО «Компания СМД»

Тел. (8482) 949-112;

Факс (8482) 616-940

e-mail: smd@inbox.ru

<http://www.smd-tlt.ru/>