

## **ПОСТЫ УПРАВЛЕНИЯ ВЗРЫВОЗАЩИЩЕННЫЕ**

**ПКВ 1ExedПВТ6Gb;**

**ТУ 3428-132-81888935-2015**

**Руководство по эксплуатации.**

**СМД 640000 252 000 РЭ**

Настоящее руководство распространяется на посты управления взрывозащищенные ПКВ 1ExedIIВТ6Gb которые делятся на ПКВ Тип-1, ПКВ Тип-2 ПКВ Тип-3, ПКВ Тип-4 и ПКВ [XXXXXX] 1ExedIIВТ6Gb где X максимальные габаритные размеры, указаны в табл. 1.

## 1 НАЗНАЧЕНИЕ ИЗДЕЛИЯ

1.1 Посты предназначены для коммутации, управления и индикации режимов работы электрических цепей переменного и постоянного тока промышленной частоты во взрывоопасных зонах. Посты предназначены для подключения бронированных и небронированных электрических кабелей круглого сечения, а также кабелей в металлорукаве или трубе.

1.2 Посты относятся к электрооборудованию группы II по ГОСТ Р МЭК 60079-0-2011 и предназначена для применения во взрывоопасных зонах помещений и наружных установок в соответствии с маркировкой взрывозащиты «1Ex ed IIВ Т6 Gb» и в соответствии с ГОСТ ИЕС 60079-10-1-2011. Посты могут использоваться во взрывоопасных зонах класса 1 и 2 по ГОСТ ИЕС 60079-10-1-2011.

1.3 Посты рассчитаны на эксплуатацию при температуре окружающей среды от минус 60 до плюс 60°C, и относительной влажности воздуха 90% при температуре 40°C без конденсации влаги. Вид климатического исполнения УХЛ1 по ГОСТ 15150-69, атмосфера типа II по ГОСТ 15150. Высота над уровнем моря - не более 4300м.

## 2 ТЕХНИЧЕСКИЕ ХАРАКТЕРИСТИКИ

### 2.1 Основные технические характеристики.

Таблица 1.

Маркировка взрывозащиты	1Ex ed IIВ Т6 Gb	
Материал корпуса	Алюминиевый сплав	
Диапазон рабочих температур	-60 ... +60°C	
Степень защиты оболочки	IP66	
Максимальное напряжение: переменного тока 50 – 60Гц постоянного тока	~630В =440В	
Максимальный ток контакта	10А	
Минимальный ток контакта	0,05А	
Вид нагрузки	Активная / индуктивная	
Электрическая износостойкость, циклов ВО, не менее кнопки переключатели	6*10 <sup>5</sup> 10 <sup>5</sup>	
Механическая износостойкость, циклов ВО, не менее кнопки переключатели	3*10 <sup>6</sup> 3*10 <sup>5</sup>	
Номинальное напряжение индикаторных ламп, постоянный или переменный ток	24В, 220В	
Максимальное сечение подключаемых проводников	2,5мм <sup>2</sup>	
Стандартные комплектации	ПКВ Тип-1, ПКВ Тип-2, ПКВ Тип-3, ПКВ Тип-4 ПКВ [101008], ПКВ [101608], ПКВ [161609], ПКВ [122209]	
Заказные комплектации	ПКВ [163609], ПКВ [232011], ПКВ [233311]	
Количество элементов коммутации или индикации	Тип-1	1
	Тип-2	2

(кнопки, переключатели, лампы и т.д.)	Тип-3	3											
	Тип-4	4											
	[101008]	2											
	[101608]	3											
	[161609]	8											
	[122209]	8											
	[163609]	17											
	[232011]	12											
	[233311]	20											
Количество кабельных вводов		КВ G1/2				КВ G3/4				КВ M32			
		A	B	C	D	A	B	C	D	A	B	C	D
	Тип-1	□	1	□	1	□	1	□	1	□	□	□	□
	Тип-2	2	1	2	1	2	1	2	1	□	□	□	□
	Тип-3	3	1	3	1	3	1	3	1	□	□	□	□
	Тип-4	5	1	5	1	5	1	5	1	□	□	□	□
	[101008]	2	1	2	1	1	1	1	1	□	□	□	□
	[101608]	4	1	4	1	3	1	3	1	□	□	□	□
	[161609]	5	2	5	2	3	1	3	1	2	□	2	□
	[122209]	6	2	6	2	4	1	4	1	3	1	3	1
	[163609]	17	3	17	3	7	2	7	2	4	1	4	1
	[232011]	8	8	8	8	6	6	6	6	2	2	2	2
	[233311]	14	8	14	8	8	6	8	6	3	2	3	2
Габаритные размеры без кабельных вводов (L x W x H):	Тип-1	80x75x70 мм											
	Тип-2	80x125x70 мм											
	Тип-3	80x175x70 мм											
	Тип-4	80x250x70 мм											
	[101008]	100x100x81 мм											
	[101608]	100x160x81 мм											
	[161609]	160x160x91 мм											
	[122209]	120x220x91 мм											
	[163609]	160x360x91 мм											
	[232011]	230x200x111 мм											
[233311]	230x330x111 мм												
Установочные размеры:	Тип-1	52x63 мм											
	Тип-2	52x113 мм											
	Тип-3	52x163 мм											
	Тип-4	52x238 мм											
	[101008]	66x86 мм											
	[101608]	66x146 мм											
	[161609]	110x140 мм											
	[122209]	82x204 мм											
	[163609]	110x340 мм											
	[232011]	180x180 мм											
[233311]	180x310 мм												

2.2 Материал корпуса: алюминиевый сплав.

2.3 Посты управления при заказе делятся на стандартные и заказные. Выбирая стандартную комплектацию, заказчик выбирает: тип кабельных вводов их количество, а также элементы коммутации, индикации, текстовые надписи. С учетом доступного пространства внутри корпуса устанавливаются клеммные зажимы двух типов винтовые или пружинные. Каждый элемент

коммутации имеет один или два контакта. Могут использоваться нормально-замкнутые и нормально-разомкнутые контакты (см. ПРИЛОЖЕНИЕ Б, Таблица Б1). Изготовитель оставляет за собой право располагать все элементы согласно своему проекту.

При заказной комплектации необходимо заполнить и отправить изготовителю опросный лист (предоставляется изготовителем, ПРИЛОЖЕНИЕ В), который содержит общую информацию для заказа, а также информацию о заказчике. Изготовление постов управления начинается после согласования проекта конструкции заказчиком и изготовителем. Утвержденной конструкции изделия присваивается идентификационный номер, который используется в качестве ссылки при последующих заказах и для указания в спецификации.

Посты могут иметь таблички с оперативными надписями на русском и иностранном языках: «Пуск», «Стоп», «Вперед», «Назад», «Вверх», «Вниз», «Вправо», «Влево», «Быстро», «Медленно», «Толчок», «Тормоз», «Откр.», «Закр.», «Откл.», «Авт-0-Вкл» и другие короткие надписи по заказу потребителя (ПРИЛОЖЕНИЕ Б, Таблица Б2).

2.4 Габаритные размеры и устройство постов приведены в ПРИЛОЖЕНИИ А.

2.5 Посты поставляются с кабельными вводами различных исполнений (ПРИЛОЖЕНИЕ Б, Таблица Б3):

- для открытой прокладки присоединяемого кабеля;
- для прокладки присоединяемого кабеля в трубе;
- для присоединения бронированного кабеля;
- для присоединения кабеля в металлорукаве РЗЦХ;
- для присоединения бронированного кабеля с двойным уплотнением.

В комплект каждого кабельного ввода входят резиновые уплотнения.

2.6 Срок службы постов до списания – 10 лет.

### 3 КОМПЛЕКТНОСТЬ

3.1 Комплект поставки соответствует таблице 2.

Таблица 2.

Наименование	Кол-во	Примечание
Пост управления в сборе с кабельными вводами и элементами управления.	1	Тип кабельных вводов и элементов управления – в соответствии с заказом.
Уплотнительное кольцо для кабеля	см. примеч.	Количество колец соответствует количеству кабельных вводов. Уплотнительные кольца могут быть установлены в кабельный ввод на предприятии - изготовителе.
Паспорт. Руководство по эксплуатации.	1	
Индивидуальная упаковка.	1	
Копии сертификатов	1	По запросу на партию

3.2 Обозначение и заказ:

Пример записи в документации стандартной комплектации:

ПКВ Тип 1 – x – (s1ckm), (s2ckm), ... (snckm)

1                    2                                    3

1 - тип поста «ПКВ Тип-1 (однокнопочный)»;

«ПКВ Тип-2 (двухкнопочный)»;

«ПКВ Тип-3(трехкнопочный)»;

«ПКВ Тип-4(четырёхкнопочный)»;

2 - x – типы кабельных вводов:

G1/2K – для открытой прокладки кабеля диаметром 8-12мм;

G3/4K – для открытой прокладки кабеля диаметром 10-18мм;

Полный перечень устанавливаемых вводов указан в приложении Б.

3 - область описания элементов управления:

*s1, s2, s3* – условное обозначение элемента управления (см. «Типовые оперативные надписи», стр. ...) в порядке перечисления сверху-вниз;

*c* – цвет (только для ламп и кнопок K10, K11):

к – красный; з – зеленый; ж – желтый; ч – черный;

*k* – тип контактов (только для кнопок и переключателей):

НОНО, НОНЗ, НЗНЗ, НЗ, НО;

*m* – оперативная надпись (шильдик):

указывается текст надписи в кавычках, например “ПУСК”, желательно использование типовых надписей (см. Таблицу «Типовые оперативные надписи.», *стр...*);

**ПКВ [XXXXXX] 1ExedПВТ6Gb - A(nx1, nx2, ...nx5) - B(x) - C(nx1, nx2, ...nx5) - D(x) - n(s1ckm), n(s2ckm), ... n(s<sub>i</sub>ckm), - nts - PEnts**

1 – тип поста «ПКВ»;

2 – габаритные размеры ПКВ [101008]\*, [101608], [161609], [122209];

3 – маркировка взрывозащиты;

4 – тип кабельного ввода (см. Таблицу Б3):

**A, C** – обозначение больших сторон поста;

**B, D** – обозначение малых сторон поста;

*n* – множитель количества вводов соответствующего типа, если один – не указывается;

*x, x1...x5* – типы кабельных вводов:

G1/2K – для открытой прокладки кабеля диаметром 8-12мм;

G3/4K – для открытой прокладки кабеля диаметром 10-18мм;

Полный перечень устанавливаемых вводов указан в приложении Б.

Количество вводов на сторонах А и В определяется при заказе. Вводы группируются от центра поста. Если на какой-либо из сторон вводы отсутствуют, то обозначение этой стороны не указывается.

5 – область описания элементов управления:

*n* – количество элементов управления и индикации;

*s1, s2, s3* – условное обозначение элемента управления (см. «Типовые оперативные надписи», стр. ...) в порядке перечисления сверху-вниз;

*c* – цвет (только для ламп и кнопок K10, K11):

к – красный; з – зеленый; ж – желтый; ч – черный;

*k* – тип контактов (только для кнопок и переключателей):

НОНО, НОНЗ, НЗНЗ, НЗ, НО;

*m* – оперативная надпись (шильдик):

указывается текст надписи в кавычках, например “ПУСК”, желательно использование типовых надписей (см. Таблицу «Типовые оперативные надписи.», *стр...*);

для многопозиционных переключателей указывается перечисление надписей, разделенных запятыми, в порядке увеличения номера позиции переключателя, например “ПОЛОЖЕНИЕ 1”, “ПОЛОЖЕНИЕ 2”.

Для заказа постов рекомендуется заполнить опросный лист (ПРИЛОЖЕНИЕ В), в котором указывается вся необходимая информация по требуемым элементам управления, индикации (ПРИЛОЖЕНИЕ Б, Таблица Б1), кабельным вводам, а также информация о заказчике.

6 – количество, тип и сечение клеммных зажимов (маркер «PE» - для зажимов заземления):

*n* – количество клемм;

*t* – тип клемм (*п* – пружинная, *в* – винтовая);

s – сечение клемм.

Пример обозначения стандартной комплектации:

**ПКВ Тип 3 – G1/2Б – K11кНОНО”ПУСК”, K21кНОНЗ”СТОП”, K10ЧНОНЗ”ВКЛ”**

ПКВ Тип 3 - тип поста управления;  
G1/2Б - тип кабельного ввода;  
K11ч - кнопка с фиксацией черная;  
НОНО, НОНЗ - тип контакта;  
ПУСК, СТОП, ВКЛ - оперативная надпись;

**«ПКВ [122209] 1ExedПВТ6Gb - А(4 G3/4Б2)-В(2G1/2Б)-С(4 G3/4Б2)-D(G1/2Б) - K11ч-НОНО”ПУСК” - 10п2.5 - PE1п4»:**

ПКВ – тип поста;  
[122209] - габаритные размеры поста (120x220x91 мм);  
1ExedПВТ6Gb - пост с маркировкой взрывозащиты;  
сторона А: 4-е ввода G3/4Б2,  
сторона В: 2-а ввода G1/2Б2,  
сторона С: 4-е ввода G3/4Б2,  
сторона D: один ввод G1/2Б;  
K11ч - кнопка с фиксацией черная;  
НОНО - тип контакта;  
ПУСК – оперативная надпись;  
10 – пружинных клемм сечением 2.5мм<sup>2</sup>;  
1 – клемма заземления;  
п – клемма пружинная;  
4 – сечение клемм.

Пример обозначения заказной комплектации:

**ПКВ [XXXXXX] 1ExedПВТ6Gb – ID**  
1            2                            3                            4

1 – тип поста «ПВК»;  
2 – габаритные размеры ПКВ [163609], [232011], [233311];  
3 – маркировка взрывозащиты;  
4 – идентификационный номер поста.

Пример записи в документации заказной комплектации:

«ПКВ [163609] 1ExedПВТ6Gb – 002»

ПКВ – тип поста;  
[163609] - габаритные размеры поста (120x220x91мм);  
1ExedПВТ6Gb - маркировка взрывозащиты;  
002 – идентификационный номер поста.

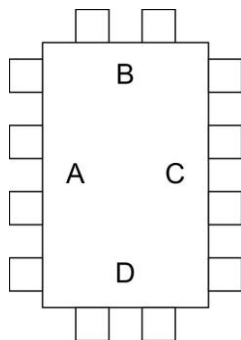


Рис.1 Схема расположения вводов ПКВ [XXXXXX] 1ExedIBT6Gb

## 4 УСТРОЙСТВО

4.1 Устройство постов приведено в ПРИЛОЖЕНИИ А. Пост представляет собой отдельную литую оболочку, состоящую из корпуса и крышки. Крышка крепится к корпусу с помощью четырех винтов. Между корпусом и крышкой установлено резиновое уплотнительное кольцо. В крышке через отверстия установлены элементы управления и индикации: кнопки, переключатели, индикаторы и т.д. При этом внутри оболочки расположены контактные группы, а снаружи расположены внешние органы ручного управления и индикаторы.

Внутри оболочки могут быть установлены дополнительные сертифицированные элементы в пределах доступного пространства корпуса.

4.2 Взрывозащищенные кабельные вводы позволяют ввести кабели круглого сечения. Уплотнение кабеля осуществляется с помощью резинового кольца, которое зажимается штуцером.

4.3 Самоотвинчивание крышки предотвращается применением пружинных шайб. Несанкционированный доступ во внутреннюю полость предотвращается пломбированием двух диагонально расположенных винтов крышки.

4.4 Самоотвинчивание штуцера кабельного ввода и элементов управления предотвращается применением контргаяк.

## 5 ОБЕСПЕЧЕНИЕ ВЗРЫВОЗАЩИЩЕННОСТИ

5.1 Взрывозащищенность постов обеспечивается комбинацией двух видов: «повышенная защита вида «е» по ГОСТ Р МЭК 60079-7-2012 и «взрывонепроницаемые оболочки «d» по ГОСТ ИЕС 60079-1-2011. Вид взрывозащиты «d» относится только к кабельным вводам. В соответствии с требованиями ГОСТ Р МЭК 60079-7-2012 приняты конструктивные меры для исключения возникновения дуговых разрядов, искрения, повышенных температур, а также для исключения загрязнения токоведущих частей в нормальных условиях эксплуатации.

5.2 Электрические зазоры и пути утечки между токоведущими частями различных потенциалов соответствуют требованиям ГОСТ Р МЭК 60079-7-2012.

5.3 Электроизолирующие материалы элементов управления постов сохраняют механические характеристики при температуре на 20К выше температуры, соответствующей температурному классу Т6 по ГОСТ Р МЭК 60079-0-2011.

5.4 Оболочка имеет защиту от проникновения пыли и воды не ниже IP66 по ГОСТ 14254.

5.5 Температура нагрева наружных поверхностей оболочки в нормальных режимах не превышает температуры для электрооборудования температурного класса Т6 по ГОСТ Р МЭК 60079-0-2011.

5.6 Все винты и гайки предохранены от самоотвинчивания пружинными шайбами.

## **6 ИСПОЛЬЗОВАНИЕ ПО НАЗНАЧЕНИЮ**

### **6.1 Эксплуатационные ограничения**

Установку и монтаж постов производить при отключенном напряжении. Размещение на объекте производить согласно СП 5.13130.2009. К монтажу, технической эксплуатации и техническому обслуживанию может быть допущен аттестованный персонал специализированных организаций, имеющих соответствующие лицензии, ознакомленный с настоящим РЭ и прошедший инструктаж по технике безопасности.

### **6.2 Подготовка изделия к использованию**

Вскрыть упаковку, проверить комплектность согласно п.3.

Выкрутить винты крепления и снять крышку. Произвести проверку работоспособности. Ход кнопок должен быть плавным, без заеданий, индикаторы при подаче напряжения питания должны четко отличаться. Усилие, которое необходимо приложить к кнопке, не должно превышать 40 Н.

Открутить штуцера кабельных вводов и извлечь прижимные шайбы и уплотнительные кольца. При монтаже уплотнение кабеля должно осуществляться по оболочке с помощью уплотнительного кольца из комплекта поставки.

Закрепить корпус на опорной поверхности в соответствии с разметкой (ПРИЛОЖЕНИЕ А) с помощью четырех дюбелей. Рабочее положение постов – любое.

### **ВНИМАНИЕ!**

**МОНТАЖ ТОКОВЕДУЩИХ ЦЕПЕЙ ПОСТА ОСУЩЕСТВИТЬ КАБЕЛЕМ ЦИЛИНДРИЧЕСКОЙ ФОРМЫ С ЗАПОЛНЕНИЕМ МЕЖДУЖИЛАМИ, УДОВЛЕТВОРЯЮЩИМ ГОСТ ИЕС 60079-14-2011. ПРИМЕНЕНИЕ КАБЕЛЯ В ПОЛИЭТИЛЕНОВОЙ ИЗОЛЯЦИИ ИЛИ В ПОЛИЭТИЛЕНОВОЙ ОБОЛОЧКЕ НЕ ДОПУСКАЕТСЯ.**

Выполнить разделку кабеля для соответствующего варианта кабельного ввода (ПРИЛОЖЕНИЕ А, рис.А5). Подключить подготовленные провода к зажимам элементов управления поста. Зажимы выводов должны обеспечивать бескольцовое присоединение не более 2-х медных проводников сечением 1,5 мм<sup>2</sup> или одного проводника сечением 2,5 мм<sup>2</sup>. Допускается производить соединения проводов иными средствами и способами, согласно действующим стандартам на оборудование.

Установку кабеля в кабельном вводе выполнить в соответствии с вариантами установки для соответствующего типа кабеля (ПРИЛОЖЕНИЕ А, рис.А5). Уплотнение кабеля обеспечивается эластичным уплотнительным кольцом из комплекта поставки. Момент затяжки штуцера ввода должен обеспечить отсутствие прокручивания и проскальзывания кабеля в кабельном вводе. Фиксация бронекабеля обеспечивается обжатием брони конусом и втулкой. Броня должна быть равномерно уложена между конусом и втулкой (ПРИЛОЖЕНИЕ А, рис. А5).

Проверить правильность произведённых соединений.

Плотно закрыть крышку и затянуть винты крепления крышки. Проверить на наличие и правильность установки всех крепежных и контрящих элементов.

При необходимости провести пломбирование поста.

## **7 МАРКИРОВКА И ПЛОМБИРОВАНИЕ**

7.1 Маркировка поста соответствует чертежам предприятия - изготовителя и ГОСТ 26828.

7.2 На корпус и крышку нанесена маркировка, включающая следующие элементы:

а) надписи:



«ОТКРЫВАТЬ, ОТКЛЮЧИВ ОТ СЕТИ»;

«ПРОТИРАТЬ ТОЛЬКО ВЛАЖНОЙ ТКАНЬЮ»;

- б) наименование поста «ПКВ [XXXXXX] 1ExeПВТ6Gb»;
- в) маркировка взрывозащиты: «1Ex e ПВ Т6 Gb»;
- г) степень защиты оболочки – IP66;
- е) наименование предприятия-изготовителя.
- в) температура окружающей среды « $-60^{\circ}\text{C} \leq T_a \leq +60^{\circ}\text{C}$ »;
- г) наименование или знак органа по сертификации;
- д) заводской номер, и дата выпуска изделия.

7.3 После установки поста управления на объекте корпус закрывается крышкой и пломбируется эксплуатирующей организацией.

## 8 ТЕХНИЧЕСКОЕ ОБСЛУЖИВАНИЕ

8.1 При эксплуатации постов необходимо проводить их проверку и техническое обслуживание в соответствии с требованиями ГОСТ IEC 60079-17-2011 - Взрывоопасные среды. Часть 17. Проверка и техническое обслуживание электроустановок.

8.2 Периодические осмотры постов должны проводиться в сроки, которые устанавливаются технологическим регламентом в зависимости от производственных условий, но не реже одного раза в месяц.

При осмотре поста следует обратить внимание на:

- целостность оболочки (не допускаются трещины и другие повреждения);
- наличие маркировки взрывозащиты и предупредительной надписи;
- наличие крепежных деталей, крепежные элементы должны быть равномерно затянуты;
- надежность уплотнения вводных кабелей. Проверку производят на отключенной от сети поста. При проверке кабель не должен выдергиваться или проворачиваться в узле уплотнения кабельного ввода.

## 9 ТЕКУЩИЙ РЕМОНТ

Посты являются неремонтируемым изделием. Ремонт постов должны производиться только на предприятии-изготовителе в соответствии с требованиями подраздела 3.4 ПТЭЭП. Ремонт постов, связанный с восстановлением параметров взрывозащиты по узлам и деталям должен производиться в соответствии ГОСТ Р МЭК 60079-19-2011 Взрывоопасные среды. Часть 19. Ремонт, проверка и восстановление электрооборудования.

## 10 ТРАНСПОРТИРОВАНИЕ И ХРАНЕНИЕ

10.1 Условия транспортирования постов должны соответствовать условиям хранения 2 по ГОСТ 15150.

10.2 Посты в транспортной упаковке предприятия-изготовителя могут транспортироваться всеми видами транспорта в крытых транспортных средствах в соответствии с требованиями соответствующих нормативных документов при температуре воздуха от минус 40С до плюс 40С.

10.3 Хранение постов в упаковке для транспортирования должно соответствовать условиям хранения 2 по ГОСТ 15150.

**11 ГАРАНТИИ ИЗГОТОВИТЕЛЯ**

13.1 Предприятие-изготовитель гарантирует соответствие постов требованиям технических условий ТУ 3428-132-81888935-2015 при соблюдении потребителем условий эксплуатации, транспортирования и хранения.

13.2 Гарантийный срок хранения – 36 месяцев с момента изготовления.

13.3 Гарантийный срок эксплуатации – 24 месяца с момента ввода в эксплуатацию, но не более 36 месяцев с момента изготовления.

**12 СВЕДЕНИЯ О РЕКЛАМАЦИЯХ**

14.1 Рекламации предъявляются предприятию-изготовителю в течение гарантийного срока в установленном порядке при соблюдении правил эксплуатации.

14.2 При отказе или неисправности постов управления в течение гарантийного срока должен быть составлен акт о необходимости ремонта и отправки неисправного изделия на предприятие-изготовитель.

**13 СВИДЕТЕЛЬСТВО О ПРИЕМКЕ**

Пост ПКВ [XXXXXX] 1ExedПВТ6Gb \_\_\_\_\_

заводские номера \_\_\_\_\_

соответствуют техническим условиям ТУ 3428-132-81888935-2015, признан годным для эксплуатации.

Дата выпуска \_\_\_\_\_ год.

Подпись лиц. ответственных за приемку \_\_\_\_\_ / \_\_\_\_\_ /

МП

**14 СВЕДЕНИЯ ОБ УПАКОВКЕ**

Пост ПКВ [XXXXXX] 1ExedПВТ6Gb \_\_\_\_\_

заводские номера \_\_\_\_\_

упакованы на

ООО "Компания СМД" 445009, Самарская обл., г. Тольятти, Новозаводская 2, строение 309 согласно требованиям, предусмотренным ТУ 3428-132-81888935-2015.

Дата упаковки \_\_\_\_ \_\_\_\_ \_\_\_\_ г.

Упаковку произвел \_\_\_\_\_ / \_\_\_\_\_ /

Изделие после упаковки принял \_\_\_\_\_ / \_\_\_\_\_ /

**15 СВЕДЕНИЯ ОБ УТИЛИЗАЦИИ**

Пост не содержит компонентов и веществ, требующих особых условий утилизации. Утилизация осуществляется в порядке, предусмотренном эксплуатирующей организацией.

**Адрес предприятия-изготовителя:**

445009. Самарская обл. г.Тольятти, Новозаводская 2, строение 309.

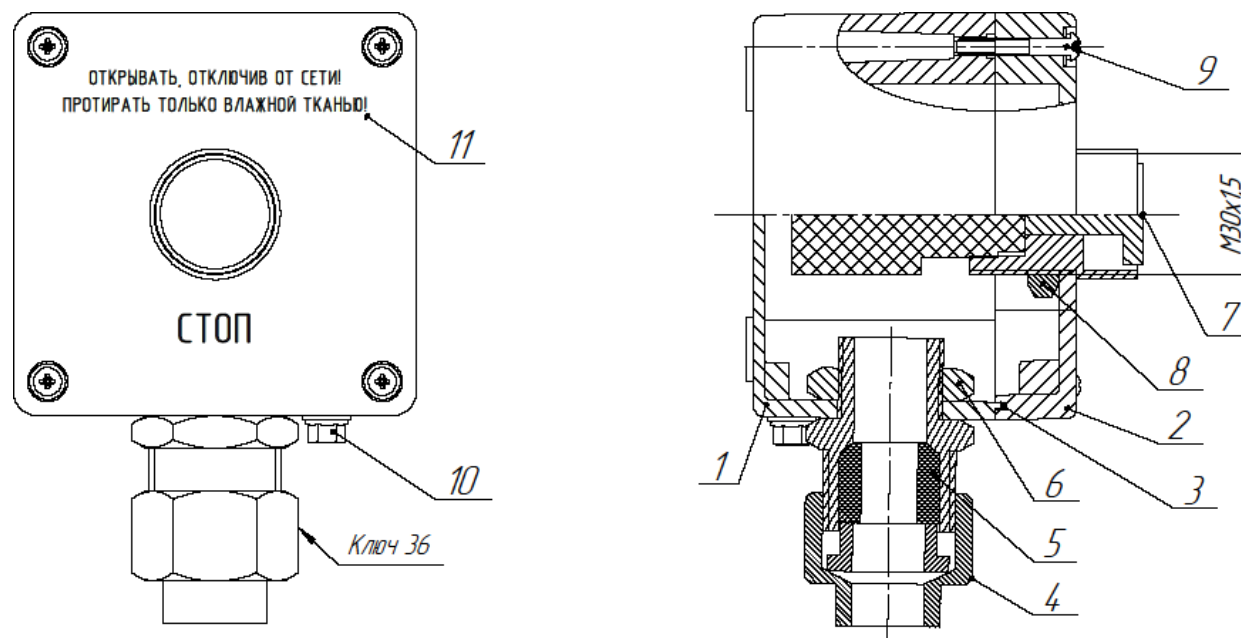
ООО «Компания СМД»

Тел. (8482) 949-112;

Факс (8482) 616-940

e-mail: [smd@inbox.ru](mailto:smd@inbox.ru)

<http://www.smd-tlt.ru/>



1 корпус; 2 крышка; 3 уплотнитель; 4 кабельный ввод в сборе; 5 кольцо уплотнительное; 6 гайка G3/4; 7 кнопка; 8 гайка М30х1,5; 9 винт крепления крышки; 10 зажим заземления; 11 шильдик.

Рис.А1. Конструкция поста ПКВ [101008]1ExedПВТ6Gb.

## ПРИЛОЖЕНИЕ А

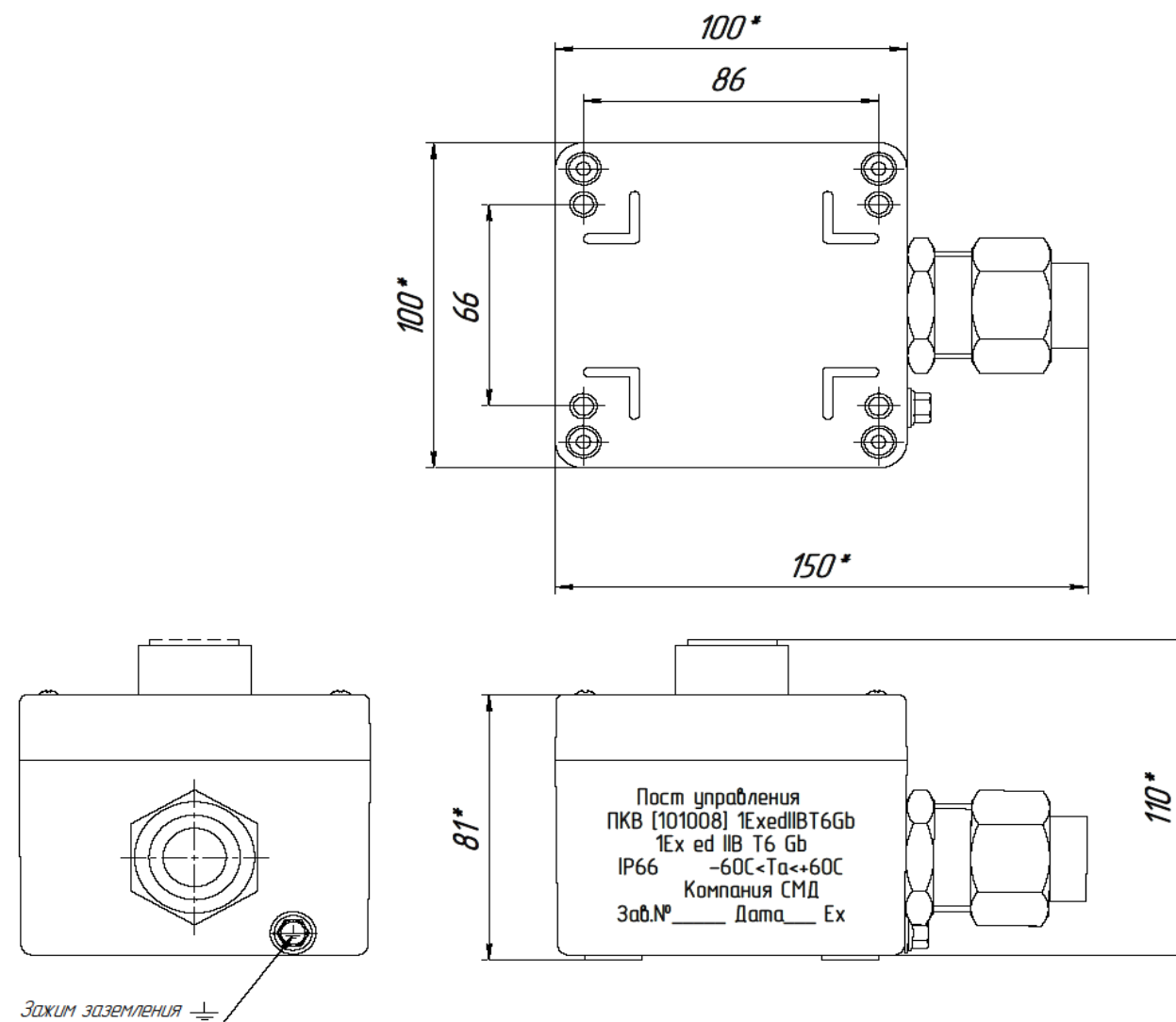
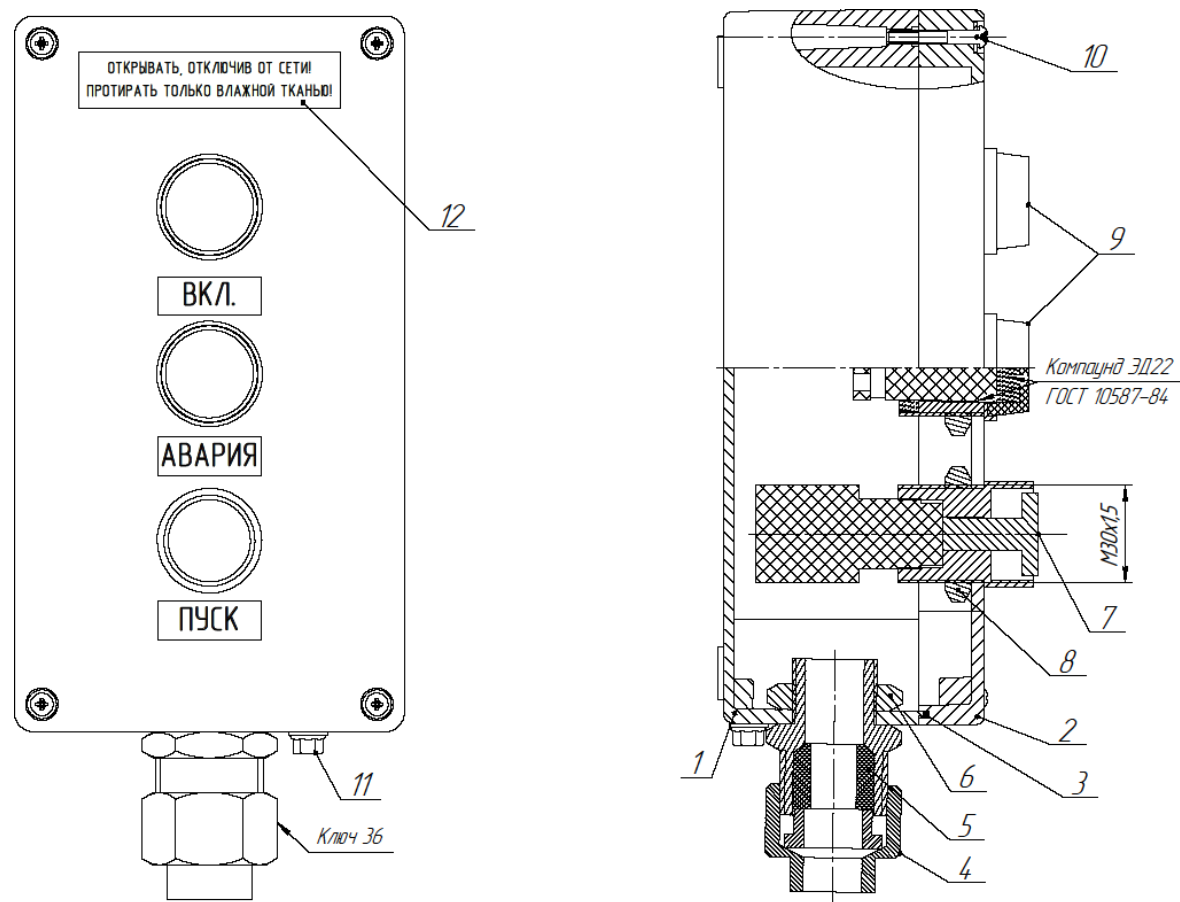


Рис.А2. Габаритные и установочные размеры поста управления ПКВ [101008]1ExedIIВТ6Gb

## ПРИЛОЖЕНИЕ А



1 корпус; 2 крышка; 3 уплотнитель; 4 кабельный ввод в сборе; 5 кольцо уплотнительное; 6 гайка G3/4; 7 кнопка; 8 гайка M30x1,5; 9 индикатор; 10 винт крепления крышки; 11 зажим заземления; 12 шильдик.

Рис.А3. Конструкция поста ПКВ [122209]1ExedIIВТ6Gb.

## ПРИЛОЖЕНИЕ А

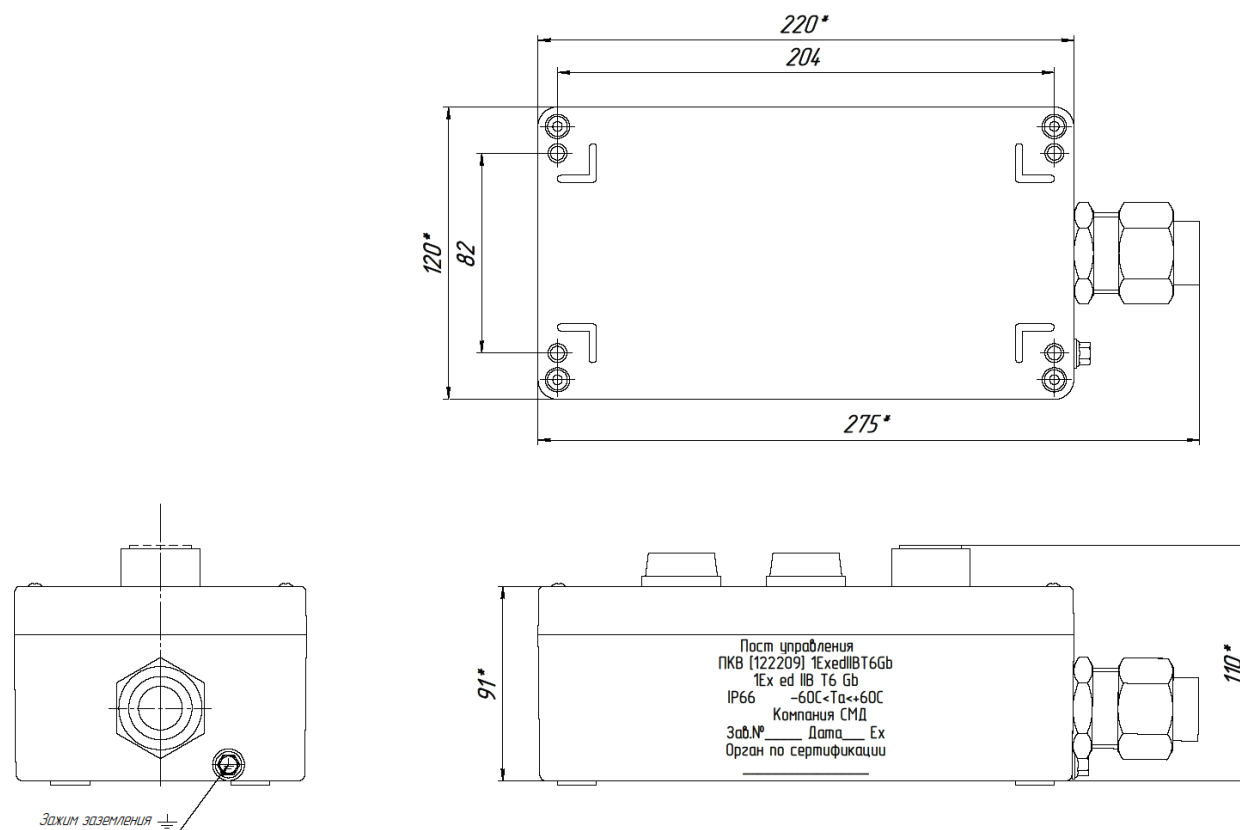
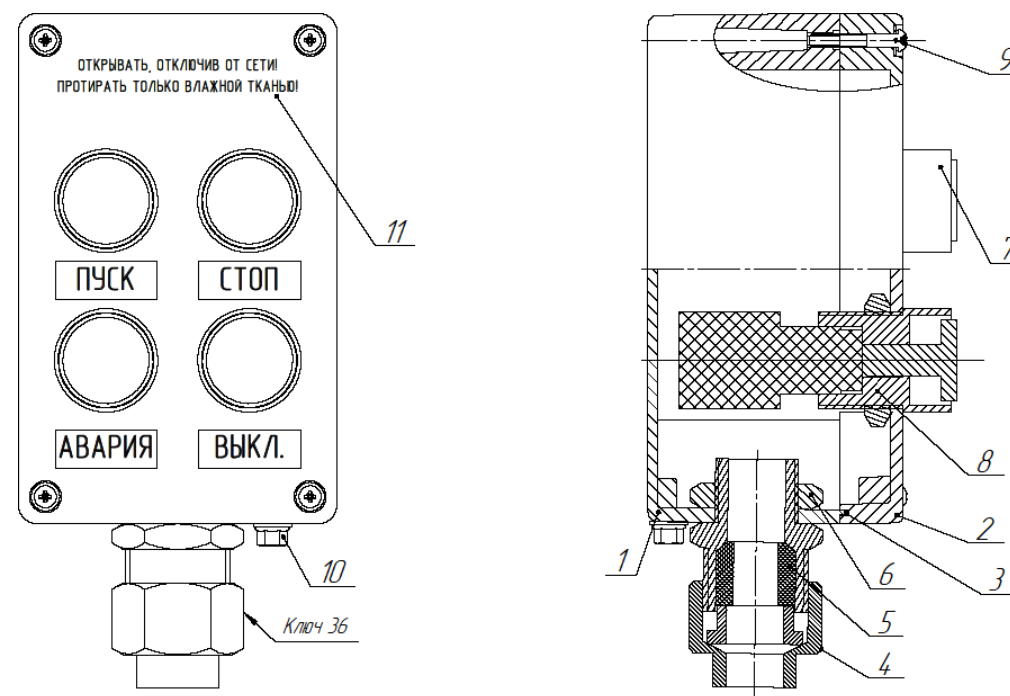


Рис.А4. Габаритные и установочные размеры поста управления ПКВ [122209]1ЕхedIIВТ6Gb

## ПРИЛОЖЕНИЕ А



1 корпус; 2 крышка; 3 уплотнитель; 4 кабельный ввод в сборе; 5 кольцо уплотнительное; 6 гайка G3/4; 7 кнопка; 8 гайка M30x1,5; 9 винт крепления крышки; 10 зажим заземления; 11 шильдик.

Рис.А5. Конструкция поста ПКВ [101608]1ExedIIВТ6Gb.

## ПРИЛОЖЕНИЕ А

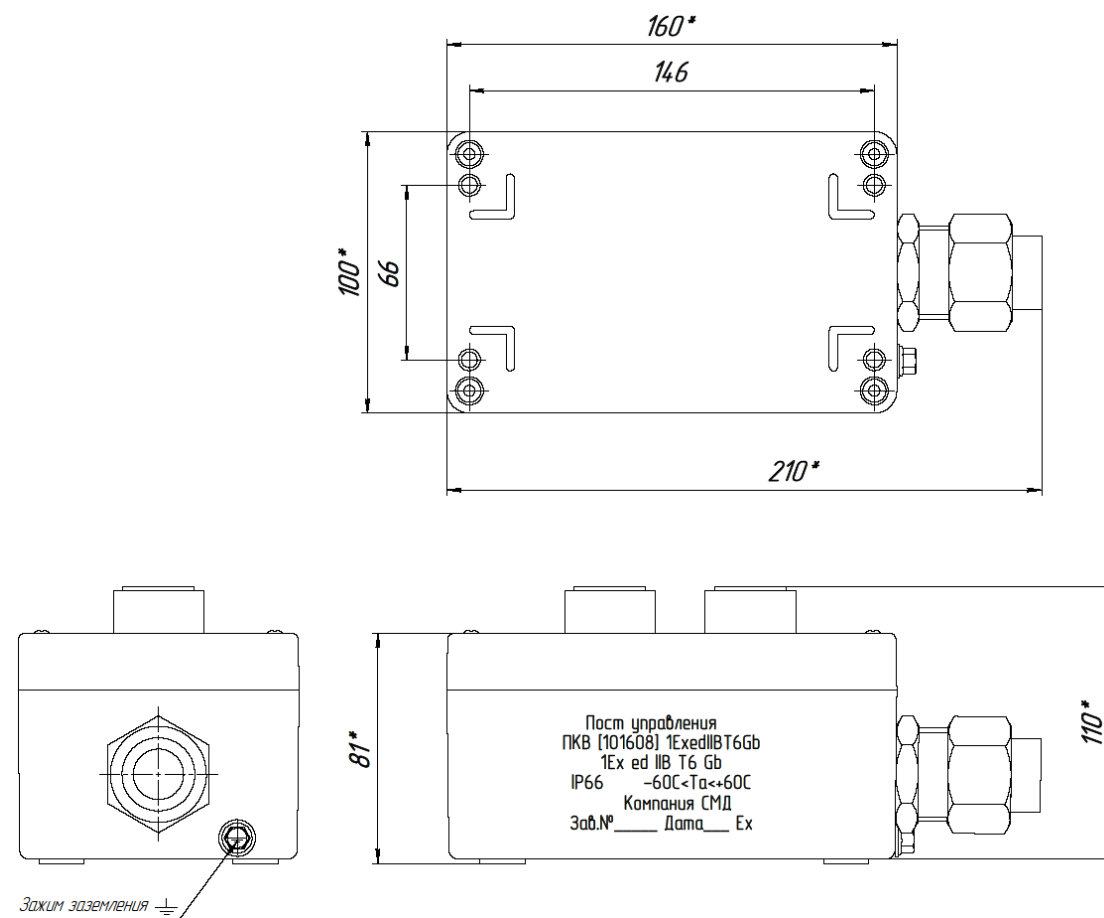
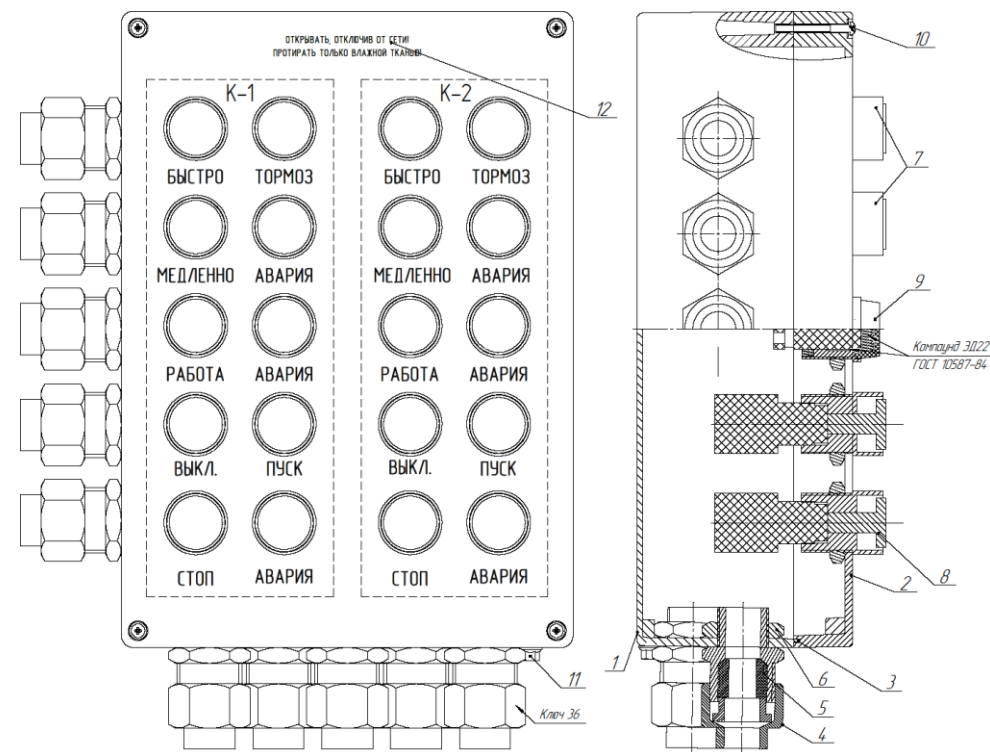


Рис.А6. Габаритные и установочные размеры поста управления ПКВ [101608]1ExedIBT6Gb



## ПРИЛОЖЕНИЕ А



1 корпус; 2 крышка; 3 уплотнитель; 4 кабельный ввод в сборе; 5 кольцо уплотнительное; 6 гайка G3/4; 7 кнопка; 8 гайка M30x1,5; 9 индикатор; 10 винт крепления крышки; 11 зажим заземления; 12 шильдик.

Рис.А7. Конструкция поста ПКВ [233311]1ExedПВТ6Gb.

## ПРИЛОЖЕНИЕ А

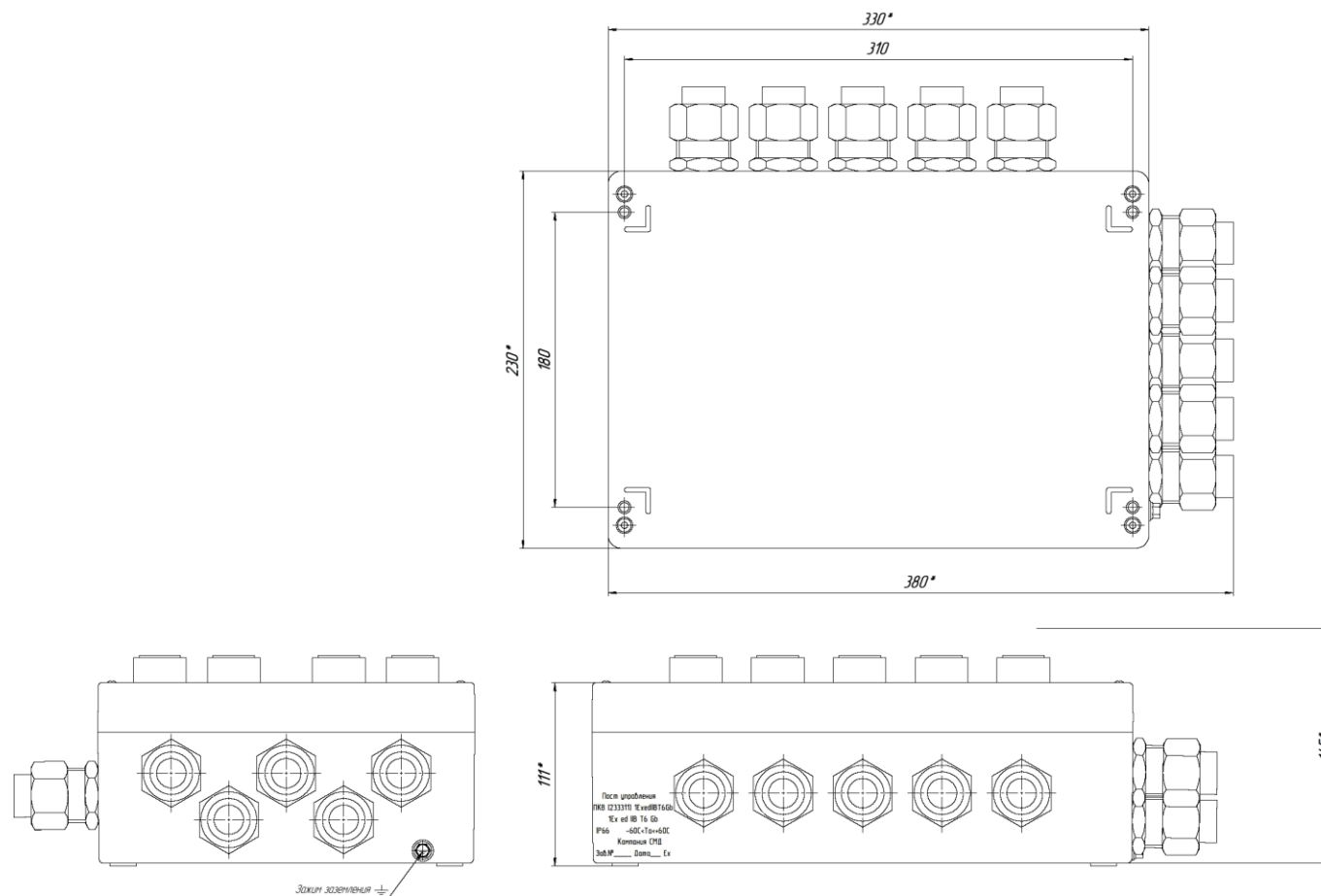
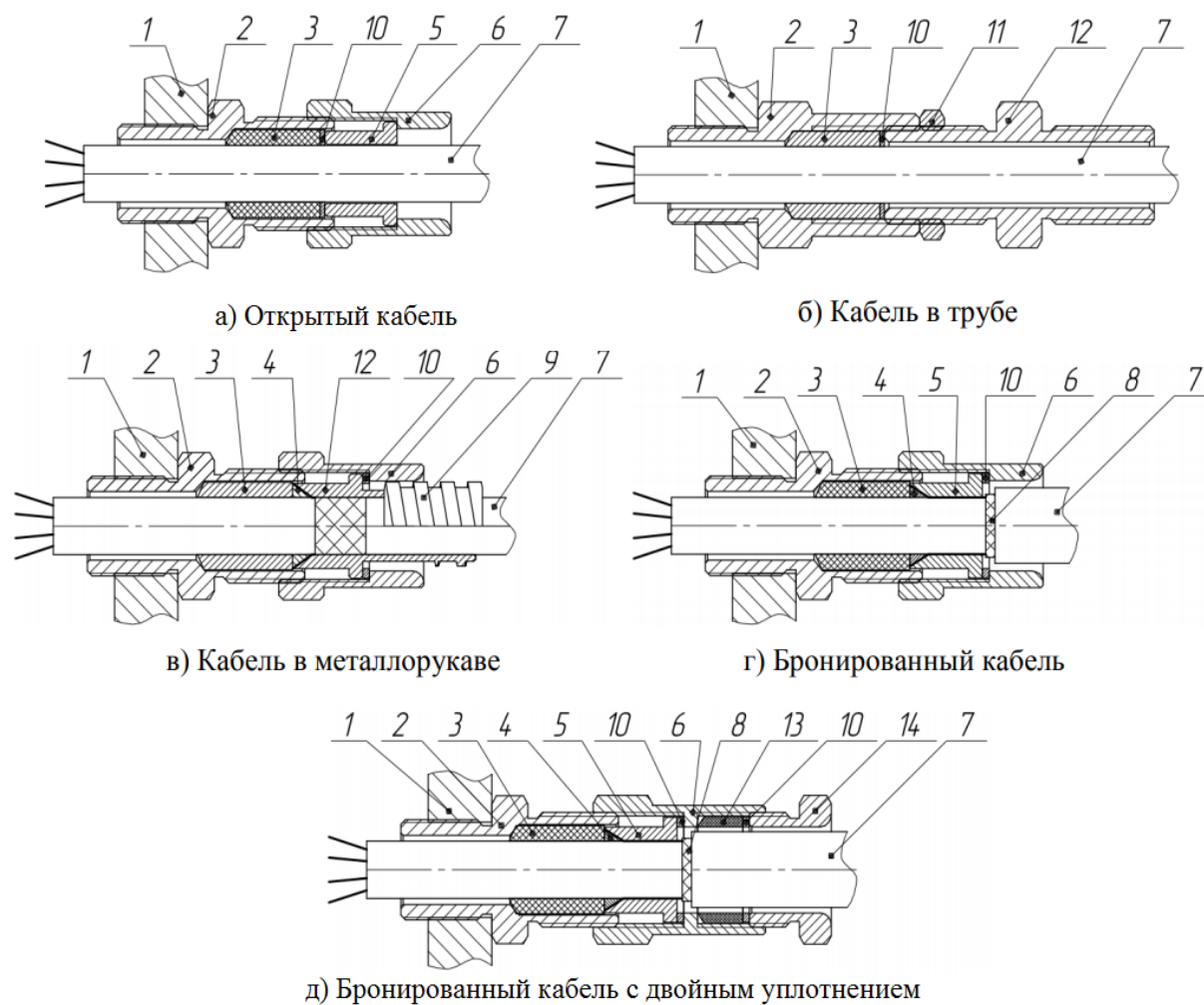


Рис.А8. Габаритные и установочные размеры поста управления ПКВ [233311]1ExedIIВТ6Gb

## ПРИЛОЖЕНИЕ А



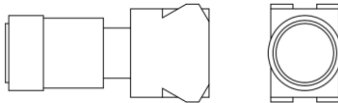
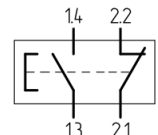
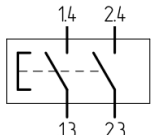
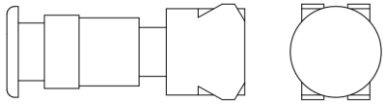
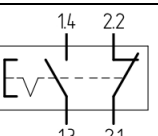
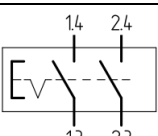
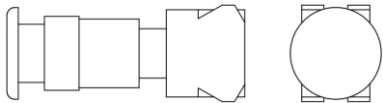
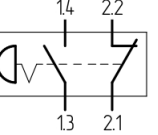
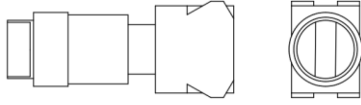

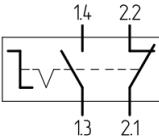
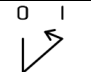
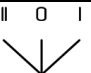
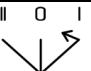
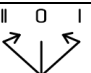
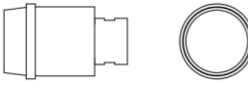
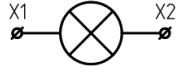
Корпус; 2 основание кабельного ввода; 3 кольцо уплотнительное кабеля; 4 конус; 5 втулка; 6 гайка; 7 кабель; 8 броня кабеля; 9 металлорукав; 10 шайба; 11 контргайка; 12 штуцер; 13 гайка; 14 уплотнитель ввода.

Рис.А9. Конструкция кабельных вводов и способ ввода кабеля.

## ПРИЛОЖЕНИЕ Б

Таблица Б1

## Элементы коммутации и индикации

Конструкция	Обозначение	Описание	Цвет	механизм и схемы контактов
	K10	Кнопка без фиксации	красный (-К) зеленый (-З) желтый (-Ж) черный (-Ч)	
	K11	Кнопка с фиксацией		
	K20	Кнопка «гриб» 40мм без фиксации	красный	
	K21	Кнопка «гриб» 40мм с фиксацией		
	K31	Кнопка «гриб» 40мм с фиксацией, разблокировка поворотом	красный	
	П20	 Переключатель на 2-а положения с фиксацией	черный	
	П21	 Переключатель на 2-а положения, положение I без фиксации		
	П30	 Переключатель на 3-и положения с фиксацией		
	П31	 Переключатель на 3-и положения, положение I без фиксации		
	П32	 Переключатель на 3-и положения, возврат из положений I и II		
	Л220	Индикатор светодиодный, переменное или постоянное напряжение 220В	красный (-К) зеленый (-З) желтый (-Ж)	
	Л24	Индикатор светодиодный, переменное или постоянное напряжение 24В		

**Посты управления серии ПКВ. Типовые оперативные надписи.**

1. Типовой размер 20x35мм;  
возможно изготовление оперативных надписей с другими размерами – по запросу заказчика.
2. Размер шрифта 5 – 12мм.
3. Текст типовых надписей

Типовые оперативные надписи. Таблица Б2

ПУСК	ВЛЕВО
СТОП	ВПРАВО
РАБОТА	ВПЕРЕД
АВАРИЯ	НАЗАД
ВКЛ.	ТОРМОЗ
ВЫКЛ.	БЫСТРО
ВВЕРХ	МЕДЛЕННО
ВНИЗ	

Возможно изготовление надписей с любым текстом на русском и иностранных языках.

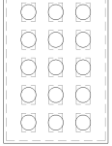
**Применяемые типы кабельных вводов**

Таблица Б3

Условное обозначение	Описание
<b>G1/2K</b>	Открытая прокладка кабеля 8-12мм
<b>G3/4K</b>	Открытая прокладка кабеля 10-18мм
<b>G1/2T1/2</b>	Прокладка кабеля 8-12мм в трубе G1/2
<b>G1/2T3/4</b>	Прокладка кабеля 8-12мм в трубе G3/4
<b>G3/4T3/4</b>	Прокладка кабеля 10-18мм в трубе G3/4
<b>G1/2Б</b>	Для бронированного кабеля 8-12мм (18мм)
<b>G3/4Б</b>	Для бронированного кабеля 10-18мм (25мм)
<b>G1/2KM15</b>	Для кабеля 8-12 в металлорукаве 15мм
<b>G1/2KM20</b>	Для кабеля 8-12 в металлорукаве 20мм
<b>G3/4KM20</b>	Для кабеля 10-18 в металлорукаве 20мм
<b>G3/4KM25</b>	Для кабеля 10-18 в металлорукаве 25мм
<b>G3/4KM32</b>	Для кабеля 10-18 в металлорукаве 32мм
<b>G1/2Б2</b>	Для бронированного кабеля с двойным уплотнением 8-12мм (внешний 18мм)
<b>G3/4Б2</b>	Для бронированного кабеля с двойным уплотнением 10-18мм (внешний 25мм)
<b>M32Б2</b>	Для бронированного кабеля с двойным уплотнением 18-25мм (внешний 38мм)

## ПРИЛОЖЕНИЕ В

Опросный лист для заказа постов управления ПКВ [XXXXX] 1ExedПВТ6Gb Таблица В1

Опросный лист № _____										
Пост управления ПКВ	ПКВ [163609] <input type="checkbox"/> ПКВ [232011] <input type="checkbox"/> <input type="checkbox"/> ПКВ [233311] <input type="checkbox"/>			1Ex ed ПВ Т6 Gb	IP66	-60С<Ta<+60С		Алюминиевый сплав		
Кабельные вводы (см. Таблицу Б2)										
Наименование поста	Тип кабельного ввода	Кол-во	Диаметр внешней оболочки кабеля, мм	Диаметр внешней оболочки кабеля, мм	Тип кабеля	Сторона А (лево)	Сторона В (верх)	Сторона С (право)	Сторона D (низ)	
ПКВ [163609] <input type="checkbox"/>										
ПКВ [232011] <input type="checkbox"/>										
ПКВ [233311] <input type="checkbox"/>										
Элементы управления и индикации (см. Таблицу Б1)										
	Количество, шт.	Обозначение элементов управления и индикации	Цвет		Контакты	Текст шильда				
 ПКВ [163609] <input type="checkbox"/>										
 ПКВ [232011] <input type="checkbox"/>										
 ПКВ [233311] <input type="checkbox"/>										
<i>Пример заполнения и образцы наименований</i>										
	4	K10	Ч		НЗ+НЗ	ПУСК				
	2	K11	Ж		НЗ+НЗ	I, O, II				
	1	L220	К		-	АВАРИЯ				
Клеммные зажимы и шины заземления.										
Тип зажима (пружина /винт)	Сечение подключаемого провода	Сила тока максимальная, А	Номинальное напряжение, В		Заземление	Кол-во				
Дополнительные компоненты (по согласованию с изготовителем)										
Заказчик										
Организация	Тел., факс		e-mail		Контактное лицо		Дата			

--	--	--	--	--