

Схема подключения ручных извещателей ИПР535 Горизонт.

Rок - оконечный резистор для контроля целостности шлейфа, должен соответствовать приемно-контрольному прибору.

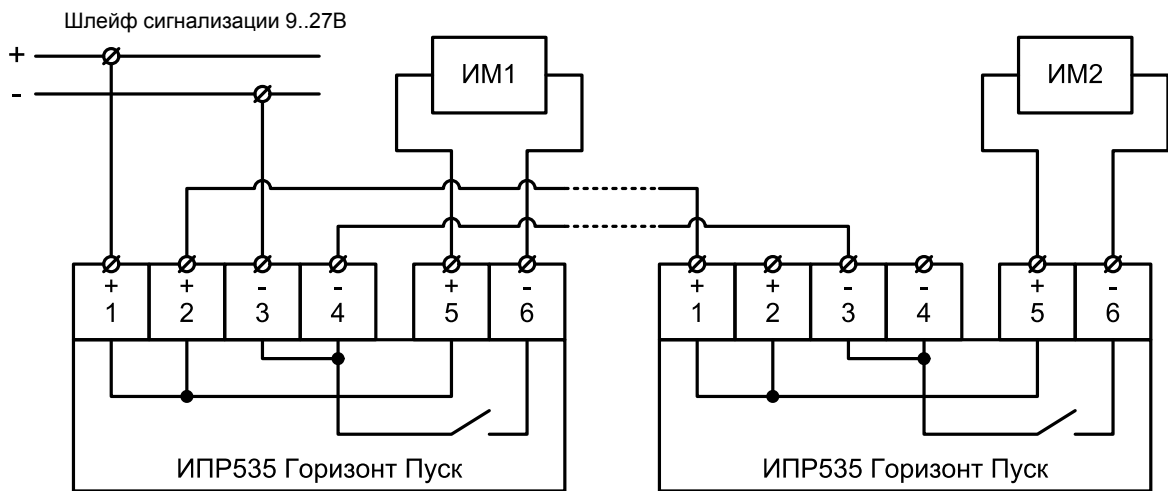


Схема подключения ручного устройства пуска ИПР535 Горизонт Пуск.

ИМ - исполнительный механизм.