

**ИЗВЕЩАТЕЛИ ПОЖАРНЫЕ РУЧНЫЕ ВЗРЫВОЗАЩИЩЕННЫЕ,  
АДРЕСНЫЕ И НЕАДРЕСНЫЕ СЕРИИ – ИП 512 ГОРИЗОНТ МК  
МОДЕЛЕЙ:**

**ИП 512 – 451 – А – ГОРИЗОНТ МК, ИП 512 – 451.1 – А – ГОРИЗОНТ МК-АМ.**

**УСТРОЙСТВА ДИСТАНЦИОННОГО ПУСКА ВЗРЫВОЗАЩИЩЕННЫЕ,  
АДРЕСНЫЕ И НЕАДРЕСНЫЕ СЕРИИ – УДП 512 ГОРИЗОНТ МК  
МОДЕЛЕЙ: УДП 512 – 451.2 – В – ГОРИЗОНТ «ПУСК» МК, УДП 512 – 451.3  
– В – ГОРИЗОНТ «ПУСК» МК-АМ, УДП 512-451.16 – А – ГОРИЗОНТ  
«АВАРИЙНЫЙ ВЫХОД» МК, УДП 512-451.17 – А – ГОРИЗОНТ  
«АВАРИЙНЫЙ ВЫХОД» МК-АМ.**

**ТУ 26.30.50-451-81888935-2021**

**Руководство по эксплуатации.**

**СМД 425211 451 000 РЭ**

Настоящее руководство по эксплуатации распространяется на извещатели пожарные ручные взрывозащищенные, адресные и неадресные серии – ИП 512 ГОРИЗОНТ МК (далее ИПР, прибор), а также устройства дистанционного пуска взрывозащищенные адресные и неадресные серии УДП 512 ГОРИЗОНТ МК (далее УДП, прибор).

## 1 НАЗНАЧЕНИЕ И УСЛОВИЯ ЭКСПЛУАТАЦИИ

Извещатели пожарные ручные и устройства дистанционного пуска соответствуют требованиям ТР ЕАЭС 043/2017, ГОСТ Р 53325-2012, ТР ТС 012/2011, ГОСТ 31610.0-2014 (IEC 60079-0:2011), ГОСТ 60079-1-2013, ГОСТ 31439-2011 (EN 1710:2005), ГОСТ IEC 60079-31-2013.

Извещатели пожарные ручные серии ИП 512 ГОРИЗОНТ МК изготавливаются в двух исполнениях с адресным расширителем ИП 512 – 451.1 – А – ГОРИЗОНТ МК – АМ и без него (без адресной метки) ИП 512 – 451 – А – ГОРИЗОНТ МК и используются для ручного включения сигнала пожарной тревоги.

Устройства дистанционного пуска серии УДП 512 ГОРИЗОНТ «ПУСК» МК изготавливаются в двух исполнениях с адресным расширителем УДП 512 – 451.3 – В – ГОРИЗОНТ «ПУСК» МК – АМ и без него (без адресной метки) УДП 512 – 451.2 – В – ГОРИЗОНТ «ПУСК» МК и являются компонентами блочно-модульного ППУ, предназначенные для ручного запуска систем пожаротушения, дымоудаления и т.п.

Устройства дистанционного пуска серии УДП 512 ГОРИЗОНТ «АВАРИЙНЫЙ ВЫХОД» МК изготавливаются в двух исполнениях с адресным расширителем УДП 512 – 451.17 – А – ГОРИЗОНТ «АВАРИЙНЫЙ ВЫХОД» МК – АМ и без него (без адресной метки) УДП 512 – 451.16 – А – ГОРИЗОНТ «АВАРИЙНЫЙ ВЫХОД» МК и являются компонентами блочно-модульного ППУ, предназначенные для разблокировки аварийный выходов.

Оборудование с индивидуальным присвоенным адресом взаимодействует с адресным расширителем «С2000-АР1 исп.2» производства ООО «Болид». Адресное исполнение извещателя используется с контроллером двухпроводной линии связи «С2000-КДЛ» или «С2000-КДЛ-2И» в составе интегрированной системы охраны «Орион».

<https://bolid.ru/>.

Материал корпуса ИПР и УДП может быть изготовлен в двух вариантах: из алюминиевого сплава или из коррозионностойкой нержавеющей стали.

Маркировка взрывозащиты ИПР и УДП, изготовленных из алюминиевого сплава, имеет вид  $\text{Ex db IIC T6 Gb} / \text{Ex tb IIC T80°C Db}$ . Маркировка взрывозащиты ИПР и УДП, изготовленных из нержавеющей стали, имеет вид  $\text{Ex db I Mb} / \text{Ex db IIC T6 Gb} / \text{Ex tb IIC T80°C Db}$ . Маркировка взрывозащиты соответствует стандартам: ГОСТ IEC 60079-1-2013 «взрывонепроницаемая оболочка «d», ГОСТ IEC 60079-31-2013 «защита от воспламенения пыли оболочкой «tb».

Оборудование относится к электрооборудованию группы I, II и III ГОСТ 31610.0-2014 (IEC 60079-0) предназначено для применения во взрывоопасных газовых средах в том числе рудниках и шахтах, а также взрывоопасных пылевых средах. Подгруппа в соответствии с категорией взрывоопасности: IIC, IIS. Извещатель соответствует требованиям ТР ТС 012/2011, ГОСТ Р МЭК 60079-14 и других нормативных документов, регламентирующих применение электрооборудования во взрывоопасных зонах.

Температура окружающей среды для ручных извещателей и устройств дистанционного пуска от  $-60^{\circ}\text{C}$  до  $+75^{\circ}\text{C}$ . Вид климатического исполнения ОМ (МУ), УХЛ (НФ) и ХЛ (Ф) категории 1, атмосфера типа II-IV по ГОСТ 15150, а относительная влажность воздуха 100% при температуре не более  $25^{\circ}\text{C}$  и 95% без конденсации при температуре не более  $40^{\circ}\text{C}$ . Степень защиты оболочки – IP66/IP67 по ГОСТ 14254. Защита от поражения электрическим током по ГОСТ 12.2.007.0: класс III.

ИПР, УДП комплектуется двумя взрывозащищенными кабельными вводами серии KB, KV ТУ 27.33.13-359-81888935-2019. Присоединительная резьба кабельных вводов М20х1,5. Кабельные вводы позволяют ввести и вывести кабели круглого сечения различных диаметров:

- для открытой прокладки присоединяемого кабеля (индекс в обозначении - К);
- для прокладки присоединяемого кабеля в трубе со внутренней или наружной резьбой G1/2 или М20х1,5 (ТВ1/2, ТН1/2, ТВ20, ТН20);
- для присоединения бронированного кабеля с двойным уплотнением (Б)
- для присоединения кабеля в металлорукаве РЗЦХ-10мм, РЗЦХ-12мм, РЗЦХ-15мм или РЗЦХ-20мм (KM10, KM12, KM15, KM20).

Взрывозащищенные извещатели пожарные ручные и устройства дистанционного пуска имеют отличия по маркировке, т.к. отличаются по назначению. Варианты исполнений приведены в Таблице 1.

Таблица 1

ИП 512-451 – А – ГОРИЗОНТ МК	Извещатель пожарный ручной класса А (активация одним действием) с безадресным исполнением
ИП 512-451.1 – А – ГОРИЗОНТ МК – АМ	Извещатель пожарный ручной класса А (активация

	одним действием) с адресным исполнением
УДП 512-451.2 – В – ГОРИЗОНТ «ПУСК» МК	Устройство дистанционного пуска класса В (активация двумя действиями) с безадресным исполнением
УДП 512-451.3 – В – ГОРИЗОНТ «ПУСК» МК – АМ	Устройство дистанционного пуска класса В (активация двумя действиями) с адресным исполнением
УДП 512-451.16 – А – ГОРИЗОНТ «АВАРИЙНЫЙ ВЫХОД» МК	Устройство дистанционного пуска класса А (активация одним действием) с безадресным исполнением
УДП 512-451.17 – А – ГОРИЗОНТ «АВАРИЙНЫЙ ВЫХОД» МК – АМ	Устройство дистанционного пуска класса А (активация одним действием) с адресным исполнением

**Обозначение при заказе:**

X<sub>1</sub> – X<sub>2</sub> – X<sub>3</sub> – X<sub>4</sub>  
1      2      3      4

## 1. Тип, номер и исполнение прибора (см. Таблицу 1):

- ИП 512-451 – А – ГОРИЗОНТ МК;
- ИП 512-451.1 – А – ГОРИЗОНТ МК – АМ;
- УДП 512-451.2 – В – ГОРИЗОНТ «ПУСК» МК;
- УДП 512-451.3 – В – ГОРИЗОНТ «ПУСК» МК – АМ;
- УДП 512-451.16 – А – ГОРИЗОНТ «АВАРИЙНЫЙ ВЫХОД» МК;
- УДП 512-451.17 – А – ГОРИЗОНТ «АВАРИЙНЫЙ ВХОД» МК-АМ.

## 2. Материал корпуса:

- А – алюминиевый сплав\*;
- Н – нержавеющая сталь;

\*Алюминиевый сплав является материалом, используемый по умолчанию и не указывается в обозначении.

## 3. Тип кабельного ввода:

- К – для открытой прокладки кабеля диаметром 6,5-13,9 мм;
- ТВ1/2 (ТВ20) – для прокладки кабеля диаметром 6,5-13,9 мм в трубе с присоединительной внутренней резьбой G1/2 или M20x1,5;
- ТН1/2 (ТН20) – для прокладки кабеля диаметром 6,5-13,9 мм в трубе с присоединительной наружной резьбой G1/2 или M20x1,5;
- Б – для прокладки с двойным уплотнением бронированного кабеля с наружной частью диаметром 15,0-21,0 мм и диаметром внутренней оболочки 6,5-13,9 мм;
- КМ10 – для прокладки кабеля диаметром 3,1-8,6 мм в металлорукаве РЗЦХ-10;
- КМ12 – для прокладки кабеля диаметром 3,1-8,6 мм в металлорукаве РЗЦХ-12;
- КМ15 – для прокладки кабеля диаметром 6,1-11,7 мм в металлорукаве РЗЦХ-15;
- КМ20 – для прокладки кабеля диаметром 6,5-13,9 мм в металлорукаве РЗЦХ-20.

## 4. Обозначение климатического исполнения по ГОСТ:

- ХЛ – для макроклиматических районов с холодным климатом;
- УХЛ – для макроклиматических районов с умеренным и холодным климатом;
- ОМ – для макроклиматических районов как с умеренно-холодным, так и тропическим морским климатом, в том числе для судов неограниченного района плавания.

**Пример обозначения:**

УДП 512-451.3–В–ГОРИЗОНТ «ПУСК» МК–АМ – Н – КМ12 – УХЛ – устройство дистанционного пуска класса В (активация двумя действиями) с адресным исполнением, выполненное из нержавеющей стали и подходящее для макроклиматических районов с умеренным и холодным климатом, с установленными кабельными вводами для прокладки кабеля в металлорукаве РЗЦХ-12.

**2 ТЕХНИЧЕСКИЕ ХАРАКТЕРИСТИКИ**

## 2.1 Класс прибора по способу активации (ГОСТ 53325-2012):

- извещатели пожарные ручные серии ИП 512 ГОРИЗОНТ МК – класс А (активация одним действием);
- устройства дистанционного пуска серии УДП 512 ГОРИЗОНТ «ПУСК» МК – класс В (активация двумя действиями);
- устройства дистанционного пуска серии УДП 512 ГОРИЗОНТ «АВАРИЙНЫЙ ВЫХОД» МК – класс А (активация одним действием).

2.2 Номинальное напряжение питания постоянного тока: 12/24В. Диапазон напряжений питания: 9 – 27В.

2.3 Собственный ток потребления:

- неадресное исполнение:

в дежурном режиме во всем диапазоне напряжения питания, не более 200мкА;

в режиме «тревога» 1,2мА±10% (без добавочных резисторов);

- адресное исполнение: в дежурном режиме или при срабатывании во всем диапазоне напряжения питания, не более 24мА;

2.4 Максимально допустимый ток в режиме тревога, не более 100мА.

2.5 При включении механического реле ток потребления реле составляет 30мА ±5%. Максимально допустимый коммутируемый ток на контактах реле в режиме тревога не более 2А.

2.6 Максимально допустимое напряжение на контактах реле в режиме тревога, не более 250В.

2.7 Сопротивление последовательного (НЗ) ключа, не более 0,2 Ом.

2.8 Интерфейс адресной метки: ДПЛС v2.xx «Орион».

2.9 Значение электрического сопротивления изоляции - не менее 20 МОм.

2.10 Значение электрической прочности изоляции - не менее 0,75 кВ.

2.11 Цвет корпуса:

- извещатели пожарные ручные серии ИП 512 ГОРИЗОНТ МК – красный;

- устройства дистанционного пуска серии УДП 512 ГОРИЗОНТ «ПУСК» МК – желтый;

- устройства дистанционного пуска серии УДП 512 ГОРИЗОНТ «АВАРИЙНЫЙ ВЫХОД» МК – зеленый;

2.12 Материал корпуса:

- алюминиевый сплав;

- нержавеющая сталь.

2.13 Габаритные размеры без учета кабельных вводов, мм, не более:

- для ИП 512 ГОРИЗОНТ МК и УДП 512 ГОРИЗОНТ «АВАРИЙНЫЙ ВЫХОД» МК в исполнении из алюминиевого сплава: 113 x 100 x 86;

- для УДП 512 ГОРИЗОНТ «ПУСК» МК в исполнении из алюминиевого сплава: 113 x 100 x 109;

- для ИП 512 ГОРИЗОНТ МК и УДП 512 ГОРИЗОНТ «АВАРИЙНЫЙ ВЫХОД» МК в исполнении из нержавеющей стали: 144 x 100 x 84;

- для УДП 512 ГОРИЗОНТ «ПУСК» МК в исполнении из нержавеющей стали: 144 x 100 x 107.

2.14 Масса, кг, не более:

- для исполнений из алюминиевого сплава: 1,5

- для исполнений из нержавеющей стали: 3,2

2.15 Извещатели в исполнении без адресной метки включаются параллельно или последовательно в двухпроводной шлейф сигнализации с учетом полярности. Имеется защита от обратной полярности напряжения питания. Допускается знакопеременное напряжение в шлейфе при длительности положительного напряжения не менее 0,5 сек и длительности отрицательного импульса напряжения не более 0,1 сек. При параллельном включении тревожное сообщение соответствует резкому увеличению тока в шлейфе сигнализации, а при последовательном - уменьшению тока в шлейфе. Величина тока тревожного сообщения может быть задана при помощи сменного резистора – в соответствии с требованиями применяемого ППКОП. Также имеется возможность включения механического реле с НЗ и НО контактами при сработке извещателя для коммутации внешних цепей.

2.15 Извещатели с адресной меткой (-АМ) включаются в четырехпроводные шлейфы сигнализации: с питанием по отдельной паре проводов от блока питания. Извещение «Пожар» передается командой по цифровой двухпроводной линии связи (ДПЛС) в приемное устройство интегрированной системы охраны «Орион».

2.16 Подача тревожного сообщения осуществляется после нажатия приводного элемента. Приводным элементом является кнопка, расположенная на лицевой части крышки.

2.17 Индикация дежурного режима адресных извещателей – вспышки красного цвета с периодом 1-2 сек; индикация режима «тревога» - постоянное свечение красного светодиода.

2.18 Режимы работы оповещателей: «Дежурный»; «Пожар». Наличие переключателя (S1) для использования механического реле. Наличие переключателя (S2) режима удержания сигнала «Пожар»: возможность включения или отключения возврата из режима «Пожар» в «Дежурный» при возврате приводного элемента.

2.19 Средняя наработка на отказ в дежурном режиме, не менее 60000 ч.

2.20 Средний срок службы не менее 10 лет.

2.21 Извещатели должны обеспечивать надежную работу в условиях:

- синусоидальной вибрации с частотой от 2 до 100 Гц с амплитудой ± 1 мм (на частотах от 2 до 13,2 Гц) и ускорением +0,7g (на частотах от 13,2 Гц до 100 Гц);

- при ударах с ускорением ±0,5g и частоте от 40 до 80 ударов в минуту;

- длительных крена до 15° и дифферента до 5°;

- бортовой качки до 22,5° с периодом 7...9 с и килевой до 10° от вертикали.

2.22 По электромагнитной совместимости изделия должны соответствовать второй степени жёсткости по ГОСТ Р 50009, НПБ 57 и части XI Правил классификации и постройки морских судов.

### 3 КОМПЛЕКТНОСТЬ ПОСТАВКИ

- 3.1 ИПР или УДП в сборе с 2 кабельными вводами – 1 шт;
- 3.2 Комплект крепежа – 1 уп;
- 3.3 Добавочный резистор 1,5кОм – 1 шт ( только для исполнения без адресной метки);
- 3.4 Пломба и пломбировочная проволока – 1 шт (только для УДП);
- 3.5 Паспорт – 1 шт;
- 3.6 Руководство по эксплуатации – 1 шт (на партию);
- 3.7 Сертификат соответствия.

### 4 ТРЕБОВАНИЯ К КОНСТРУКЦИИ

4.1 Устройство извещателей ручных пожарных и устройств дистанционного пуска приведены в Приложении А, рис.А1-А4. ИП 512 ГОРИЗОНТ МК представляют собой взрывонепроницаемую оболочку, соответствующую требованиям ГОСТ 31610.0-2014 (IEC 60079-0), ГОСТ IEC 60079-1-2013, состоящую из корпуса и крышки. Материал корпуса – алюминиевый сплав или нержавеющая сталь. Крышка поз.2 и корпус поз.1, а также приводной элемент поз.3 имеют взрывозащищенное цилиндрическое соединение, а кабельные ввода поз.6 – резьбовое взрывозащищенное соединение, которые обеспечивают взрывонепроницаемость и отмечены «взрыв» (Приложение А, рис.А1, А3). Внутри взрывонепроницаемой оболочки размещена печатная плата поз.5 с электронной схемой управления и клеммами для внешних подключений. Плата установлена на дне корпуса и закреплена винтами, один из которых является внутренним винтом заземления поз.9. Также на плате установлен световой индикатор поз.7, свечение которого передается наружу через светопроводный стержень поз.8. Стержень размещен в крышке и залит эпоксидной смолой, образуя герметизированное соединение. Снаружи на корпусе имеется внешний винт заземления поз.10. На лицевой поверхности крышки по центру монтируется приводной элемент в виде кнопки. С торца крышки расположен механизм, ограничивающий обратный ход (блокирующий замок) приводного элемента поз.4. Разблокировать приводной механизм возможно приложив усилие к замку блокировки, используя специальный инструмент в виде шила или стального стержня.

Конструкция УДП 512 ГОРИЗОНТ «АВАРИЙНЫЙ ВЫХОД» МК имеет аналогичную конструкцию с ИП 512 ГОРИЗОНТ МК.

Конструкция УДП 512 ГОРИЗОНТ «ПУСК» МК отличается от ИП 512 ГОРИЗОНТ МК тем, что дополнительно имеет защитное стекло поз.11, установленное на крышке. Защитное стекло блокирует свободный доступ к приводному элементу и пломбируется с помощью пломбы и пломбировочной проволоки поз.12 (Приложение А, рис.А2, А4).

Переключатель S1, расположенный на плате, служит для задействия реле с переключаемым контактом для коммутации внешних цепей при сработке извещателя.

Таблица 2

Положение ON	Реле включено
Положение OFF	Реле выключено

Переключатель S2, расположенный на плате, служит для удержания сработки извещателя.

Таблица 3

Положение ON	Удержание включено
Положение OFF	Удержание выключено

4.2 Для герметизации соединения между крышкой и корпусом, оси приводного элемента и оси блокирующего замка устанавливается резиновая кольца круглого сечения.

4.3 Два взрывозащищенных вводных устройства позволяют вводить кабели круглого сечения диаметром различных диаметров (в зависимости от типа кабельного ввода). Для уплотнения кабеля используются резиновые кольца соответствующего диаметра.

### 5 ОБЕСПЕЧЕНИЕ ВЗРЫВОЗАЩИЩЕННОСТИ

5.1 Взрывозащищенность извещателя обеспечивается видом взрывонепроницаемая оболочка «d», где символом «ВЗРЫВ» обозначены все взрывонепроницаемые соединения и места прилегания взрывозащитных уплотнений к деталям оболочки, а также другие соединения и размеры, которые обеспечивают взрывонепроницаемость и взрывоустойчивость извещателя, и которые должны соблюдаться при эксплуатации и ремонте.

5.2 В соответствии с требованиями ГОСТ 31610.0-2014 (IEC 60079-0:2011) токоведущие и искрящие части заключены во взрывонепроницаемую оболочку, которая выдерживает давление взрыва и совместно со средствами защиты исключает передачу взрыва в окружающую взрывоопасную среду.

5.3 Крышка взрывонепроницаемой оболочки крепится к корпусу болтами.

5.4 Все болты и гайки, крепящие детали с взрывозащищенными поверхностями, а также токоведущие зажимы, предохранены от самоотвинчивания пружинными шайбами и крепежными элементами.

5.5 Температура нагрева наружных поверхностей оболочки в нормальных режимах не превышает температуры для электрооборудования температурного класса Т6 для ручного извещателя в соответствии с ГОСТ 31610.0-2014 (IEC 60079-0:2011).

5.6 Взрывозащитные поверхности крышки, корпуса покрывают смазкой ЦИАТИМ-221 ГОСТ 9433-80.

5.7 Оболочка соответствует высокой степени механической прочности по ГОСТ 31610.0-2014 (IEC 60079-0:2011).

5.8 На внешней стороне корпуса предусмотрен болт заземления. Внутри предусмотрен внутренний винт заземления. Прибор должен быть обязательно заземлен.

## 6. ПОРЯДОК МОНТАЖА

6.1 Условия эксплуатации и установки ИПР и УДП должны соответствовать условиям, изложенным в:

- ГОСТ IEC 60079-10-1-2011. Взрывоопасные среды. Часть 10-1. Классификация зон. Взрывоопасные газовые среды;

- ГОСТ IEC 60079-14-2011. Взрывоопасные среды. Часть 14. Проектирование, выбор и монтаж электроустановок;

- разделе “Устройство и принципы работы” ПУЭ (шестое издание, глава 7.3);

- “Правилах технической эксплуатации электроустановок потребителей” (ПТЭЭП), в том числе главе 3.4 “Электроустановки во взрывоопасных зонах”;

- “Правилах техники безопасности при эксплуатации электроустановок потребителей” (ПТБ);

- других директивных документах, действующих в отрасли промышленности, где будут применяться извещатели.

6.2 Подвод электропитания к прибору производить в строгом соответствии с действующей «Инструкцией по монтажу электрооборудования силовых и осветительных сетей взрывоопасных зон ВСН332» и настоящим руководством.

6.3 Перед включением прибора необходимо произвести его внешний осмотр. Необходимо обратить внимание на целостность оболочки, проверить наличие средств уплотнения (кабельный ввод, крышки), маркировки взрывозащиты.

6.4 Прибор крепится к вертикальной плоскости за корпус через два крепежных отверстия. Чертеж разметки под крепеж приведен на рис.А1-А4, Приложение А.

6.5 Монтаж проводить кабелем с медными жилами сечением не менее 0,5 мм<sup>2</sup>. Монтаж осуществить кабелем цилиндрической формы в резиновой (или пластмассовой) изоляции с резиновой (или пластмассовой) оболочкой с заполнением между жилами, подводимым в трубе, в металлорукаве, либо бронированным кабелем.

**ВНИМАНИЕ! ПРИМЕНЕНИЕ КАБЕЛЯ С ПОЛИЭТИЛЕНОВОЙ ИЗОЛЯЦИЕЙ ИЛИ В ПОЛИЭТИЛЕНОВОЙ ОБОЛОЧКЕ НЕ ДОПУСКАЕТСЯ.**

6.6 Варианты сборки кабельных вводов приведены на рис.А5, Приложение А. Диаметр уплотнительного кольца должен соответствовать диаметру кабеля. Для бронированного кабеля броню необходимо разделить и равномерно распределить между гайкой поз.5 и кольцом поз.9 (рис.А5д, Приложение А). Металлорукав должен быть полностью навинчен на штуцер поз.7 (рис.А5г, Приложение А). Кабель не должен прокручиваться и смещаться в кабельном вводе после уплотнения.

Схемы внешних подключений приведены в Приложении А. Провода кабеля необходимо разделить на длину 5...7 мм, диаметр каждого провода не должен превышать 2,5 мм. Разделанные провода подключить к соответствующим клеммам WAGO согласно схеме подключения для соответствующего варианта включения извещателя.

6.7 Прибор должен быть заземлен с помощью внутреннего или внешнего заземляющих зажимов. При подключении заземления следует руководствоваться требованиями ПУЭ. При транзите кабеля через извещатель второй провод заземления на внутреннем зажиме отделить от первого дополнительной гайкой с шайбами.

6.8 Подключение неадресных ИПР и УДП к шлейфу сигнализации производится согласно схеме (рис.А6-рис.А8, Приложение А) и в соответствии с требованиями конкретного ПКП. Максимальное количество приборов, подключенных к одному ШС, зависит от собственного потребляемого тока извещателя (см. раздел 2) и параметров ШС применяемого ПКП.

При расчете величины дополнительного резистора  $R_{d||}$ :

$$R_{d||} = (U_{шс} ) / I_{шс},$$

где  $U_{шс}$  – напряжение шлейфа сигнализации (характеристика применяемого ПКП);

$I_{шс}$  – требуемый ток тревожного извещения (соответствует применяемому ПКП).

При последовательном включении извещателей сопротивление последовательного ключа не превышает 0,2 Ом.

6.9 Подключение ИПР и УДП с адресной меткой к шлейфу сигнализации производится согласно схеме (рис.А9-рис.А11, Приложение А). Используется четырех проводная схема подключения. Извещатели с адресной меткой могут использоваться с контроллером двухпроводной линии связи «С2000-КДЛ» или «С2000-КДЛ-2И» в составе интегрированной системы охраны «Орион». Подробная информация по применению адресных расширителей и использованию интегрированной системы охраны «Орион» - на сайте производителя <https://bolid.ru>

**ВНИМАНИЕ!** Для исполнения с адресной меткой добавочные резисторы не требуются. Перед использованием адресного прибора необходимо выполнить его конфигурирование с помощью контроллера С2000-КДЛ (см. инструкцию производителя <https://bolid.ru>). При конфигурировании адресной метки, необходимо выбирать тип шлейфа: Пожарный – тепловой; адрес по умолчанию конфигурируется с номером 127. Рекомендуется изменить адрес рабочих приборов на отличный от 127.

6.10 Последовательность подключения извещателя серии ИП 512 ГОРИЗОНТ МК и устройства дистанционного пуска серии УДП 512 ГОРИЗОНТ «АВАРИЙНЫЙ ВЫХОД» МК (Приложение А, рис.А1, А3):

- закрепить корпус извещателя на вертикальную поверхность через крепежные лапки;
- открутить 6 винтов, стягивающих крышку поз.2 с корпусом поз.1;
- снять крышку, освободив доступ к плате поз.5;
- через кабельные вводы ввести кабели ШС в корпус поз.1;
- выполнить заземление с помощью внутреннего поз.9 или внешнего поз.10 зажима заземления;
- соблюдая полярность выполнить подключение проводов ШС согласно схеме (рис.А8, Приложение А);
- тщательно выполнить уплотнение кабелей в кабельных вводах поз.6;
- в неадресных извещателях установить дополнительный резистор  $R_d$  в соответствии с требованиями ПКП и согласно варианту включения извещателя (рис.А8, Приложение А);
- в последнем (или единственном) неадресном извещателе в шлейфе установить оконечный резистор  $R_{ок}$  с сопротивлением согласно инструкции на ПКП в контакты Х4«ВЫХ+» и Х8«ВЫХ-»;
- обновить на взрывозащищенной цилиндрической поверхности крышки смазку ЦИАТИМ-221 ГОСТ 9433-80;
- установить крышку в корпус, вкрутить 6 винтов;
- после окончания монтажа всех извещателей в ШС выполнить проверку согласно п.4.2.

6.11 Последовательность подключения устройства дистанционного пуска серии УДП 512 ГОРИЗОНТ «ПУСК» МК (Приложение А, рис.А2, А4):

- закрепить корпус извещателя на вертикальную поверхность через крепежные лапки;
- открутить 6 винтов, стягивающих крышку поз.2 с корпусом поз.1;
- снять крышку, освободив доступ к плате поз.5;
- через кабельные вводы ввести кабели ШС в корпус поз.1;
- выполнить заземление с помощью внутреннего поз.9 или внешнего поз.10 зажима заземления;
- соблюдая полярность выполнить подключение проводов ШС согласно схеме (рис.А8, Приложение А);
- тщательно выполнить уплотнение кабелей в кабельных вводах поз.6;
- в неадресных извещателях установить дополнительный резистор  $R_d$  в соответствии с требованиями ПКП и согласно варианту включения извещателя (рис.А8, Приложение А);
- в последнем (или единственном) неадресном извещателе в шлейфе установить оконечный резистор  $R_{ок}$  с сопротивлением согласно инструкции на ПКП в контакты Х4«ВЫХ+» и Х8«ВЫХ-»;
- обновить на взрывозащищенной цилиндрической поверхности крышки смазку ЦИАТИМ-221 ГОСТ 9433-80;
- установить крышку в корпус, вкрутить 6 винтов;
- после окончания монтажа всех извещателей в ШС выполнить проверку согласно п.4.2.
- опломбировать защитное стекло поз.11, продев пломбировочную проволоку, идущую в комплекте, через проушину в корпусе и отверстие в стекле. После этого свободные концы проволоки продеть через два отверстия в пломбе поз.12. и притянуть пломбу вплотную в крышке, после чего защелкнуть зажимы пломбы. Свободный ход вращения крышки до натяжения проволоки в направлении активации должен быть не более 2 мм. Пример верной пломбировка показан на рис.1.



Рис.1 Пломбировка крышки устройств дистанционного пуска

## 7. УКАЗАНИЕ МЕР БЕЗОПАСНОСТИ

7.1 Соблюдение правил техники безопасности является необходимым условием безопасной работы и эксплуатации извещателей.

7.2 К работам по монтажу, проверке, обслуживанию и эксплуатации извещателей должны допускаться лица, прошедшие производственное обучение, аттестацию квалификационной комиссии, инструктаж по безопасному обслуживанию.

7.3 Все работы по обслуживанию извещателей, связанные со снятием крышки, должны производиться только при отключенном напряжении.

7.4 Ответственность за технику безопасности возлагается на обслуживающий персонал.

## 8. ТРЕБОВАНИЯ ОХРАНЫ ОКРУЖАЮЩЕЙ СРЕДЫ

8.1 Прибор при изготовлении, транспортировании, хранении, эксплуатации и утилизации не наносит вреда окружающей среде.

8.2 После окончания срока службы, утилизация производится без принятия специальных мер защиты окружающей среды.

## 9. МАРКИРОВКА

9.1 Маркировка прибора соответствует чертежам предприятия-изготовителя и ГОСТ 26828, ГОСТ Р МЭК 60079-0-2011.

9.2 На корпусе извещателя должны быть нанесены:

- обозначение и тип прибора;
- наименование предприятия-изготовителя;
- маркировку взрывозащиты;
- наименование органа по сертификации, регистрационный номер сертификата соответствия;
- единый знак обращения продукции **EAC** на рынке государств-членов Таможенного союза;
- специальный знак взрывобезопасности **Ex** в соответствии с ТР ТС 012/2011;
- номинальное напряжение, В;
- маркировка степени защиты оболочки;
- заводской номер;
- диапазон температуры окружающего воздуха;
- месяц и год изготовления;
- страна производитель;
- предупредительная надпись: «Открывать, отключив от сети»;
- спец. символ «Домик» (для устройств ИПР);

Последовательность записи составляющих маркировки определяется изготовителем. Некоторые составные части маркировки могут быть нанесены на шильдах или ударным способом.

9.3 Маркировка знака заземления соответствует ГОСТ 12.2.007.0.



## **10. ТЕХНИЧЕСКОЕ ОБСЛУЖИВАНИЕ**

10.1 При эксплуатации должны поддерживаться работоспособность приборов и выполняться требования в соответствии с разделом “Обеспечение взрывозащищенности”.

10.2 В процессе эксплуатации приборы должны подвергаться внешнему систематическому осмотру.

Периодические осмотры приборов должны проводиться в сроки, которые устанавливаются техническим регламентом в зависимости от производственных условий, но не реже одного раза в год.

При внешнем осмотре проверить: сохранность пломбы; целостность оболочки (отсутствие вмятин, коррозии и других механических повреждений); наличие всех крепежных деталей и их элементов; качество крепежных соединений и заземляющих элементов; наличие маркировки взрывозащиты; наличие предупредительной надписи “Открывать, отключив от сети”; состояние уплотнения вводимого кабеля (при подергивании кабель не должен проворачиваться в узле уплотнений и выдергиваться).

10.3 Категорически запрещается эксплуатация прибора с поврежденными деталями и другими неисправностями.

10.4 Открывать крышку прибора и осматривать его можно только после отключения его от всех источников электропитания. При осмотре необходимо произвести смену смазки взрывозащищенных поверхностей смазкой Циатим-221 ГОСТ 9433-80.

10.5 Эксплуатация и ремонт приборов должны производиться в соответствии с требованиями гл. 3.4 “Электроустановки во взрывоопасных зонах” ПТЭЭП. Ремонт извещателей, связанный с восстановлением параметров взрывозащиты по узлам и деталям должен производиться в соответствии с ГОСТ Р МЭК 60079-19-2011.

## **11. ТРАНСПОРТИРОВАНИЕ И ХРАНЕНИЕ**

11.1 Условия транспортирования приборов должны соответствовать условиям хранения 2 по ГОСТ 15150 при температуре от минус 60 С до плюс 85 С.

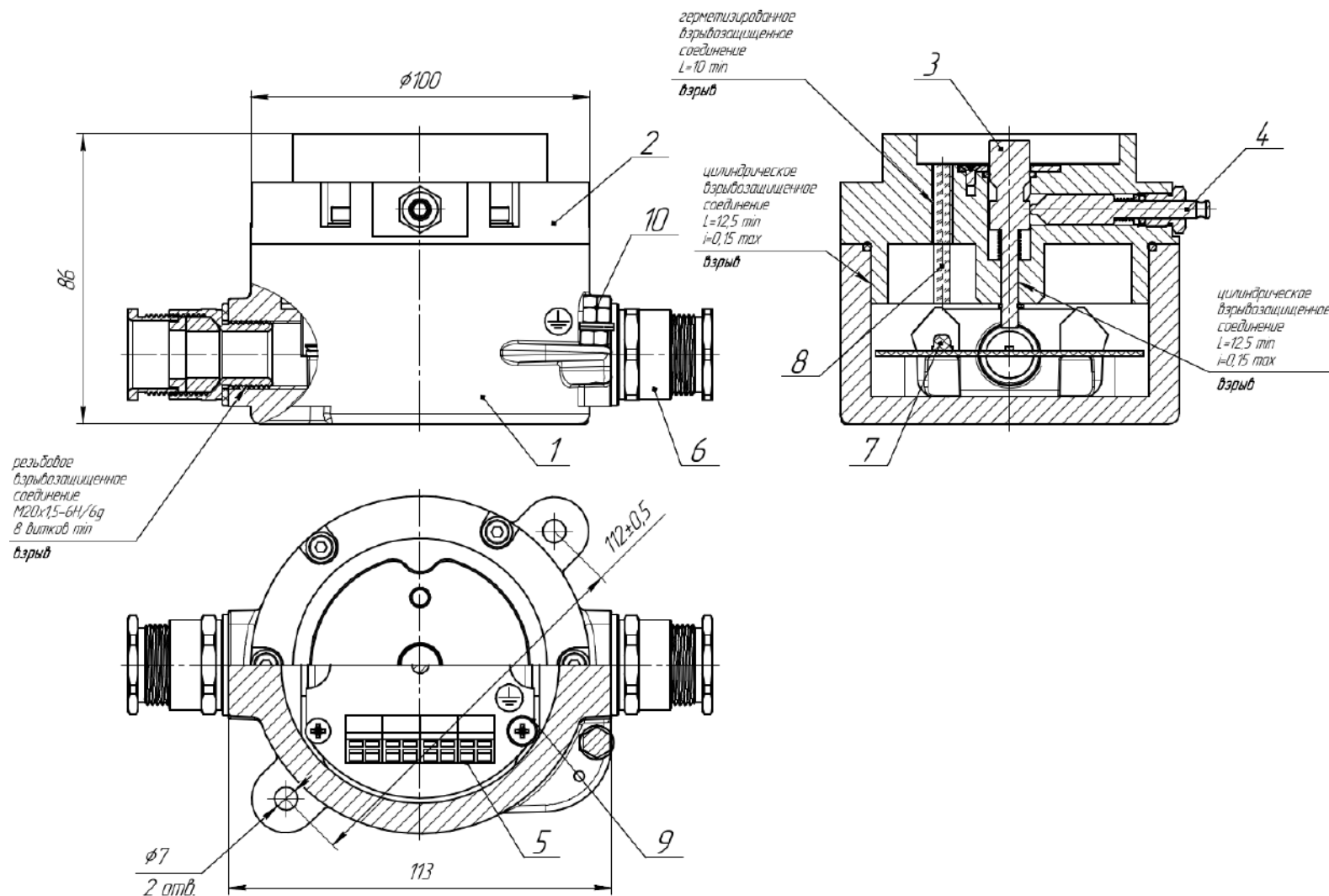
11.2 Прибор в упакованном виде должен храниться в помещении, соответствующем условиям хранения 1 по ГОСТ 15150.

11.3 Приборы можно транспортировать, всеми видами транспорта в крытых транспортных средствах в соответствии с требованиями нормативных документов.

Во время погрузочно-разгрузочных работ и транспортирования коробки не должны подвергаться резким ударам и воздействиям атмосферных осадков.

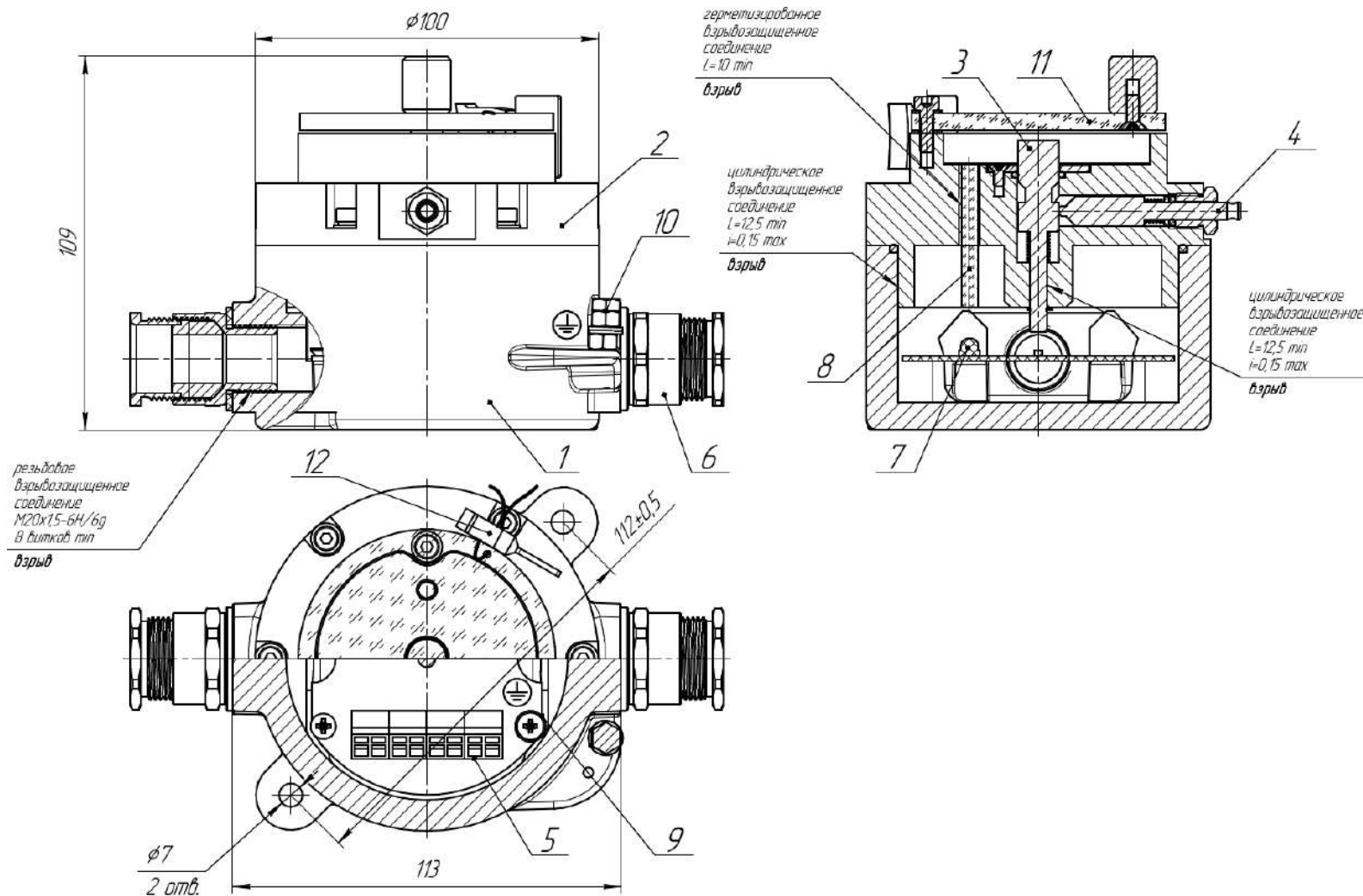
Способ укладки коробок на транспортирующее средство должен исключать их перемещение.

11.4 При длительном хранении необходимо через 24 месяца производить ревизию приборов.



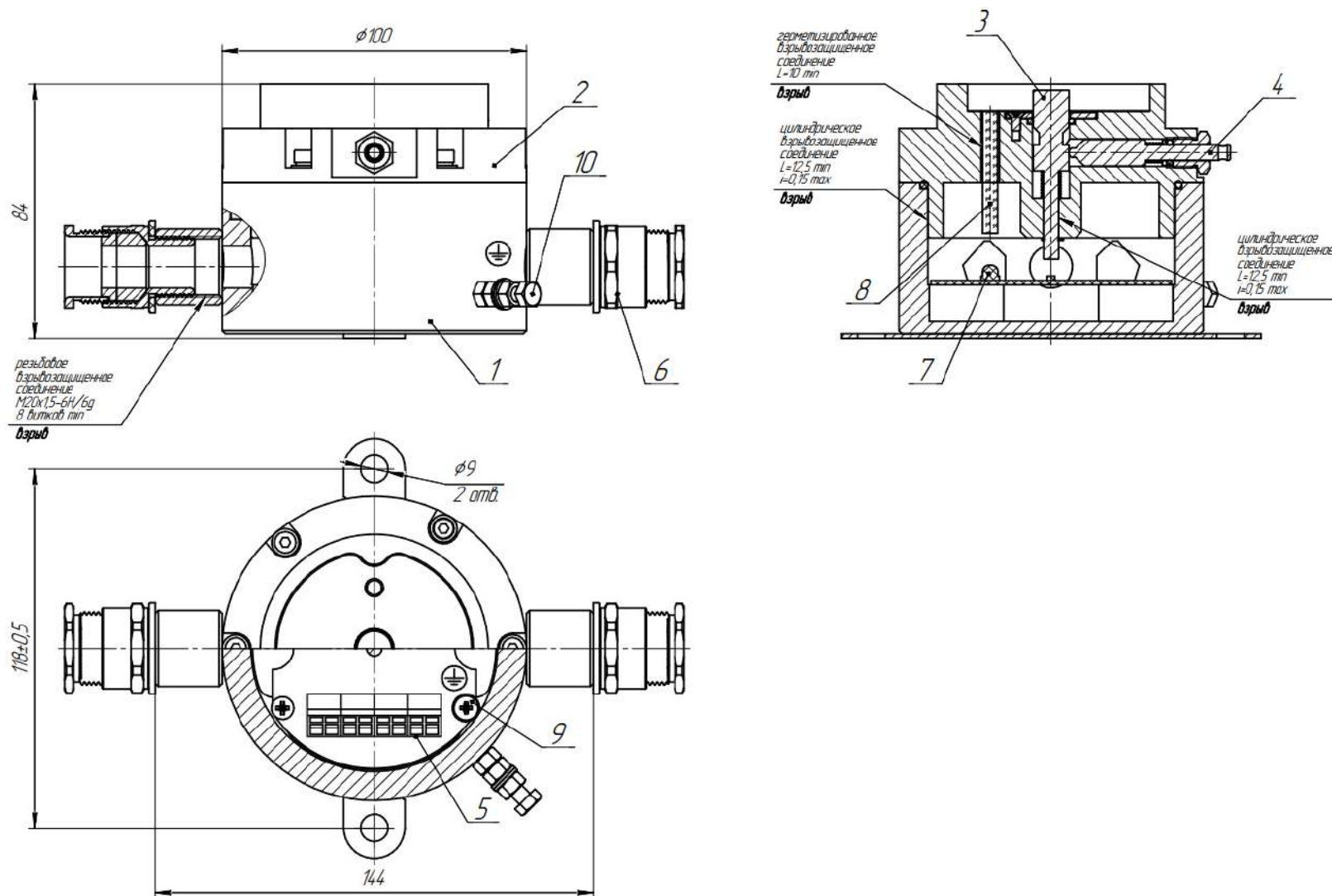
1 – Корпус; 2 – Крышка; 3 – Приводной элемент; 4 – Блокирующий замок приводного элемента; 5 – Печатная плата с клеммными разъемами; 6 – Кабельный ввод; 7 – Световой индикатор; 8 – Светопроводный стержень; 9 – Внутренний зажим заземления; 10 – Внешний зажим заземления

**Рис.А1 Внешний вид и конструкция извещателя пожарного ручного серии ИП 512 ГОРИЗОНТ МК и устройства дистанционного пуска серии УДП 512 ГОРИЗОНТ «АВАРИЙНЫЙ ВЫХОД» МК в исполнении из алюминиевого сплава**



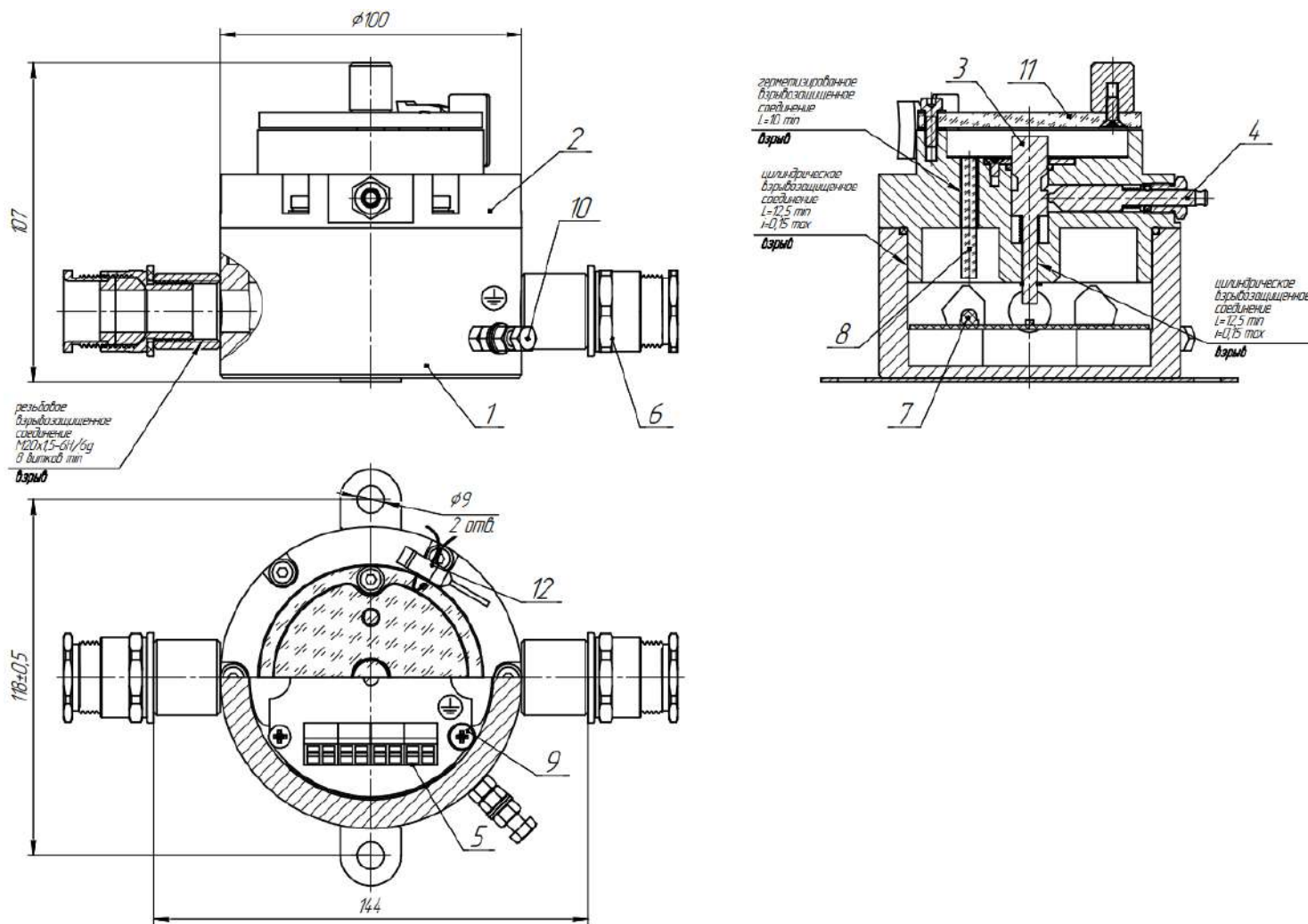
1 – Корпус; 2 – Крышка; 3 – Приводной элемент; 4 – Блокирующий замок приводного элемента; 5 – Печатная плата с клеммными разъемами; 6 – Кабельный ввод; 7 – Световой индикатор; 8 – Светопроводный стержень; 9 – Внутренний зажим заземления; 10 – Внешний зажим заземления; 11 – Защитное стекло; 12 – Пломба с пломбирочной проволокой

Рис.А2 Внешний вид и конструкция устройства дистанционного пуска серии УДП 512 ГОРИЗОНТ «ПУСК» МК в исполнении из алюминиевого сплава



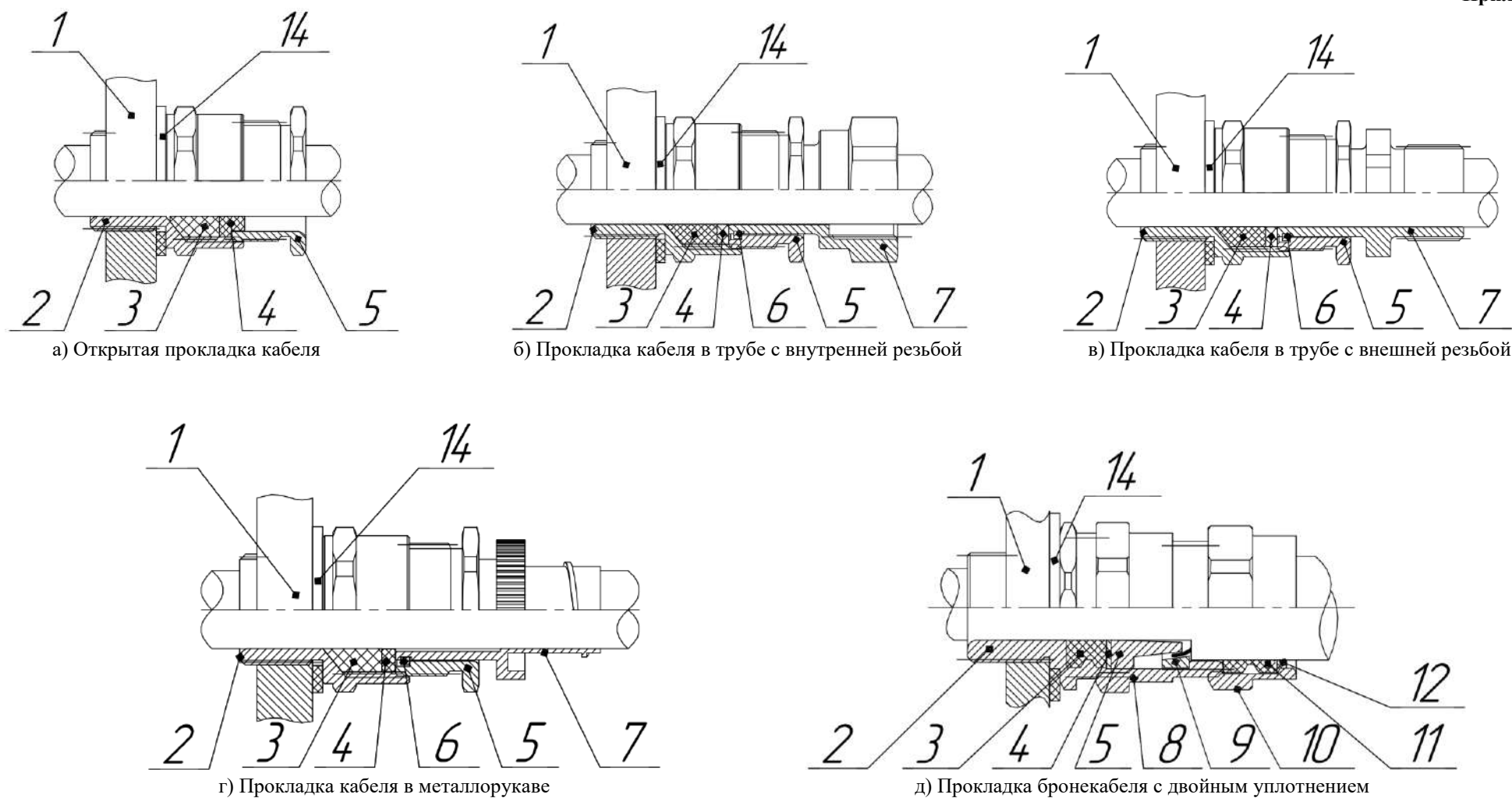
- 1 – Корпус; 2 – Крышка; 3 – Приводной элемент; 4 – Блокирующий замок приводного элемента; 5 – Печатная плата с клеммными разъемами; 6 – Кабельный ввод;  
7 – Световой индикатор; 8 – Светопроводный стержень; 9 – Внутренний зажим заземления; 10 – Внешний зажим заземления

**Рис.А3 Внешний вид и конструкция извещателя пожарного ручного серии ИП 512 ГОРИЗОНТ МК и устройства дистанционного пуска УДП 512 ГОРИЗОНТ «АВАРИЙНЫЙ ВЫХОД» МК в исполнении из нержавеющей стали**



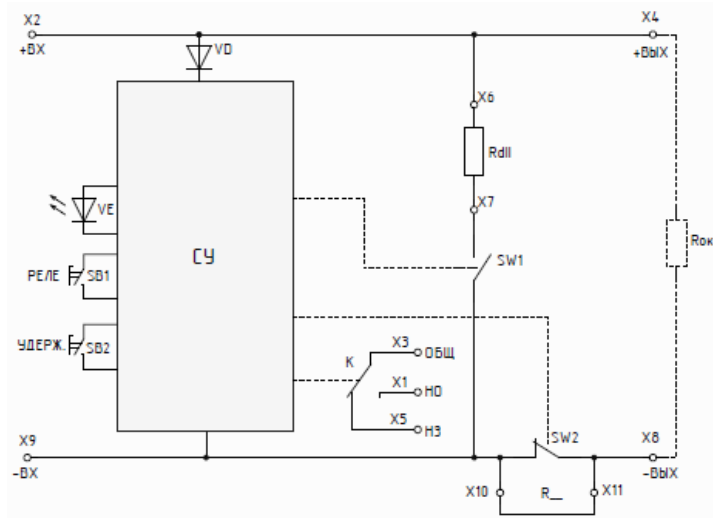
1 – Корпус; 2 – Крышка; 3 – Приводной элемент; 4 – Блокирующий замок приводного элемента; 5 – Печатная плата с клеммными разъемами; 6 – Кабельный ввод; 7 – Световой индикатор; 8 – Светопроводный стержень; 9 – Внутренний зажим заземления; 10 – Внешний зажим заземления; 11 – Защитное стекло; 12 – Пломба с пломбирочной проволокой

Рис.А4 Внешний вид и конструкция устройства дистанционного пуска серии УДП 512 ГОРИЗОНТ «ПУСК» МК в исполнении из нержавеющей стали

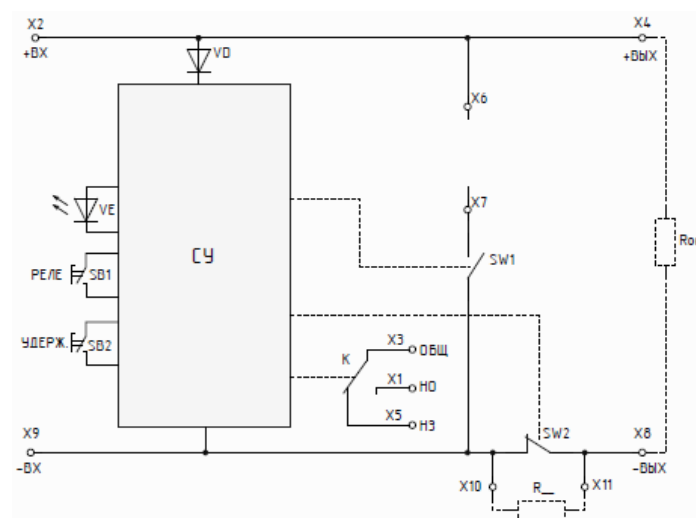


1 – Оболочка; 2 – Корпус ввода; 3 – Кольцо уплотнительное кабеля; 4 – Шайба нажимная; 5 – Гайка нажимная уплотнения кабеля; 6 – Кольцо стопорное; 7 – Штуцер; 8 – Гайка поджатия брони; 9 – Кольцо поджатия брони; 10 – Гайка нажимная уплотнения внешней оболочки бронекабеля; 11 – Кольцо уплотнительное внешней оболочки бронекабеля; 12 – Шайба упорная; 13 – Гайка торцевая; 14 – Шайба уплотнительная.

Рис.А5. Варианты монтажа кабельного ввода.



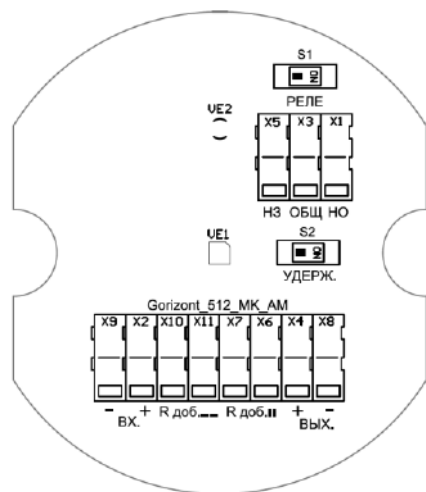
а) параллельное включение извещателей



б) последовательное включение извещателей

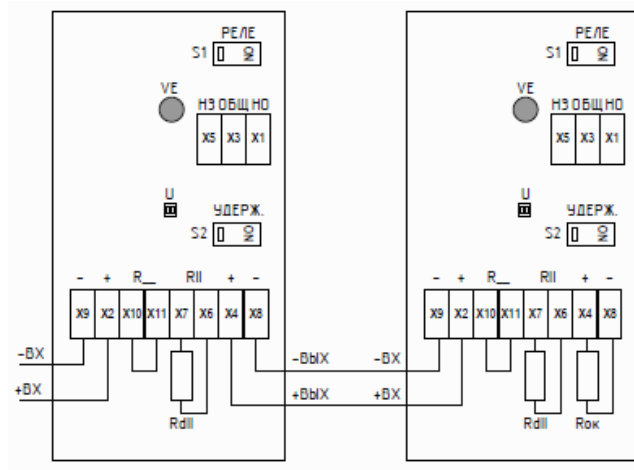
сопротивление замкнутого ключа SW2, не более 0.2 Ом

Рис.А6 Принципиальная электрическая схема неадресного прибора

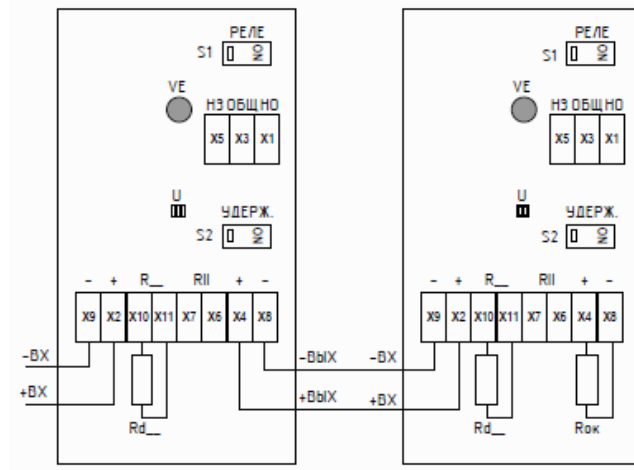


Контакт	Обозначение	Описание
X2, X4	«+»	Шлейф сигнализации +ШС
X8, X9	«-»	Шлейф сигнализации -ШС
X10, X11	«Rd__»	дополнительный резистор для последовательного включения извещателя (НЗ ключ)
X6, X7	«Rd  »	дополнительный резистор для параллельного включения извещателя (НР ключ)
X4, X8	«+»; «-»	Подключение оконечного резистора Rk;
X5, X3, X1 (S1)	«Реле»	Активация реле с переключаемым контактом
S2	«Удержание»	Переключатель режима удержания сигнала «Пожар» Выкл. – без удержания; Вк. – удержание.

Рис.А7 Внешний вид платы без адресного прибора



а) параллельное включение приборов



б) последовательное включение, постоянное напряжение ШС

Rd|| - добавочный резистор для параллельного включения;  
 Rd\_ - добавочный резистор для последовательного включения;  
 Rok – окончный резистор контроля целостности ШС;  
 S1 – переключатель для задействования реле при сработке извещателя;  
 S2 – переключатель для переключения режима удержания сигнала «Пожар» (Табл.А1).  
 Резисторы Rd||, Rd\_, Rok устанавливаются при монтаже и выбираются в соответствии с требованиями применяемого ПКП.  
 При параллельном включении вместо резистора Rd\_ устанавливается перемычка.  
 При последовательном включении резистор Rd|| не устанавливается.

Рис.А8 Схемы подключения неадресного прибора



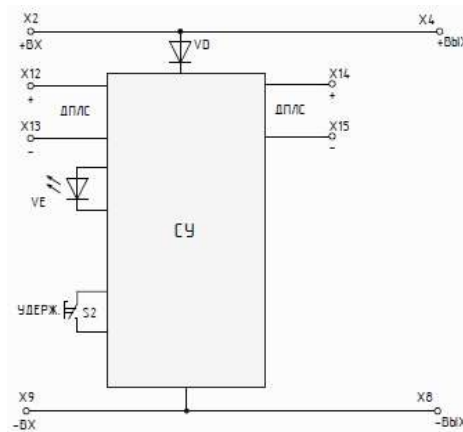
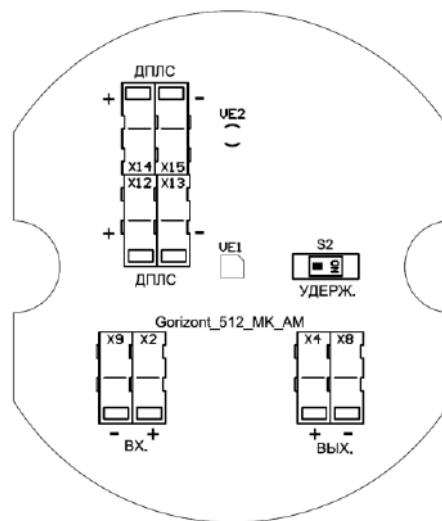


Рис.А9 Принципиальная электрическая схема адресного прибора



Контакт	Обозначение	Описание
X2, X4	«+»	U пит. +
X8, X9	«-»	U пит. -
X14, X12	«+»	ДПЛС +
X13, X15	«-»	ДПЛС -
S2	«Удержание»	Переключатель режима удержания сигнала «Пожар» Выкл. – без удержания; Вк. – удержание.

Рис.А10 Внешний вид платы адресного прибора

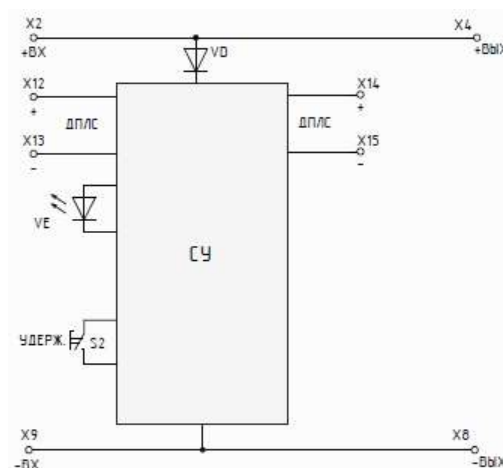


Рис.А11 Схема подключения адресного прибора