

**ОПОВЕЩАТЕЛЬ ПОЖАРНЫЙ
СВЕТОВОЙ ОБЩЕПРОМЫШЛЕННЫЙ
ОРБИТА ОП С Н**

ТУ 26.30.50-106-81888935-2019

Руководство по эксплуатации.

СМД 437100 204 000-22 РЭ

Настоящее руководство по эксплуатации предназначено для изучения устройства и правильной эксплуатации оповещателя пожарного светового общепромышленного серии ОРБИТА модели ОРБИТА ОП С Н (далее по тексту - оповещатель).

К монтажу, технической эксплуатации и техническому обслуживанию оповещателя может быть допущен аттестованный персонал специализированных организаций, имеющих соответствующие лицензии, ознакомленный с настоящим паспортом и прошедший инструктаж по ТБ.

1. НАЗНАЧЕНИЕ И УСЛОВИЯ ЭКСПЛУАТАЦИИ

Оповещатель пожарный световой общепромышленный модели ОРБИТА ОП С Н применяется в системах пожарной сигнализации. Оповещатель предназначен для использования в качестве светового средства оповещения. Общий вид и габаритные размеры указаны в Приложении А.

Конструкция оповещателя соответствует требованиям ТР ТС 043/2017, ГОСТ 53325-2012.

Материал корпуса оповещателя – коррозионностойкая сталь 12Х18Н10Т.

Степень защиты оповещателя от воды и пыли IP66/IP67 по ГОСТ 14254-2015.

Оповещатель может эксплуатироваться в климатической зоне ОМ (МУ), УХЛ (NF), ХЛ (F) категории 1 в атмосфере типа II – IV по ГОСТ 15150-69 в диапазоне температур от минус 60°С до плюс 70°С, а относительная влажность воздуха 100% при температуре не более 25°С и 95% без конденсации при температуре не более 40°С.

По способу защиты человека от поражения электрическим током по ГОСТ 12.2.007.0 оповещатель соответствует III классу для исполнения с напряжением питания 12-30В от источников постоянного тока и I классу для исполнения с напряжением питания 220В от источников переменного тока.

По электромагнитной совместимости оповещатель соответствует требованиям ГОСТ Р 50009-2000 для второй степени жёсткости.

Конструктивное исполнение оповещателя обеспечивает их пожарную безопасность по ГОСТ 12.1.004-91.

Оповещатель комплектуется двумя кабельными вводами серии КВ, КВ ТУ 27.33.13-359-81888935-2019. Присоединительная резьба кабельных вводов М20х1,5. Кабельные вводы позволяют ввести и вывести кабели круглого сечения различных диаметров:

- для открытой прокладки присоединяемого кабеля (индекс в обозначении - К);
- для прокладки присоединяемого кабеля в трубе со внутренней или наружной резьбой G1/2 или М20х1,5 (ТВ1/2, ТН1/2, ТВ20, ТН20);
- для присоединения бронированного кабеля с двойным уплотнением (Б)
- для присоединения кабеля в металлорукаве РЗЦХ-10мм, РЗЦХ-12мм, РЗЦХ-15мм или РЗЦХ-20мм (КМ10, КМ12, КМ15, КМ20).

Обозначение при заказе:

ОРБИТА ОП С Х₁ Н Х₂ Х₃
 1 2 3 4 5 6

1 – тип прибора:

ОРБИТА ОП – оповещатель пожарный общепромышленный;

2 – тип оповещения:

3 – звуковой;

3 – номинальное напряжение питания:

без обозначения – 12-30В от источников постоянного тока;

220В – 220В от источников переменного тока;

4 – материал корпуса:

Н – нержавеющая сталь;

5 – тип кабельного ввода:

К – для открытой прокладки кабеля диаметром 6,5-13,9 мм;

ТВ1/2 (ТВ20) – для прокладки кабеля диаметром 6,5-13,9 мм в трубе с присоединительной внутренней резьбой G1/2 или М20х1,5;

ТН1/2 (ТН20) – для прокладки кабеля диаметром 6,5-13,9 мм в трубе с присоединительной наружной резьбой G1/2 или М20х1,5;

Б – для прокладки с двойным уплотнением бронированного кабеля с наружной частью диаметром 15,0-21,0 мм и диаметром внутренней оболочки 6,5-13,9 мм;

КМ10 – для прокладки кабеля диаметром 3,1-8,6 мм в металлорукаве РЗЦХ-10;

КМ12 – для прокладки кабеля диаметром 3,1-8,6 мм в металлорукаве РЗЦХ-12;

КМ15 – для прокладки кабеля диаметром 6,1-11,7 мм в металлорукаве РЗЦХ-15;

КМ20 – для прокладки кабеля диаметром 6,5-13,9 мм в металлорукаве РЗЦХ-20;

б – соответствие требованиям и изготовление под надзором:

МР – Морской регистр;

РР – Речной регистр.

2. ТЕХНИЧЕСКИЕ ХАРАКТЕРИСТИКИ

2.1 Схема подключения к приёмно-контрольному устройству – двухпроводная, либо трехпроводная с проводом заземления.

2.2 Режим работы оповещателя - подача светового сигнала при включении напряжения питания;

2.3 Режимы работы светового оповещения:

постоянный; прерывистый

2.4 Диапазон питающих напряжений:

12-30В от источников постоянного тока

198-242В от источников переменного тока

2.5 Максимальная потребляемый ток, не более

100 мА для $U_{пит}=12Vdc$

70 мА для $U_{пит}=24Vdc$

40 мА для $U_{пит}\sim 220Vac$

2.6 Максимальное сечение проводов, подключаемых к клеммам:

2,5 мм²

2.7 Масса оповещателя, не более

1,9 кг для нержавеющей стали

2.8 Габаритные размеры, не более

144x138x61 мм для нержавеющей стали

2.9 Частота световых вспышек:

0,5-1 Гц

2.10 Цвет свечения (красный по умолчанию):

красный; желтый; зеленый; синий; белый

3. ТРЕБОВАНИЯ НАДЕЖНОСТИ

3.1 Срок службы оповещателя (до списания):

10 лет

4. КОМПЛЕКТНОСТЬ

4.1 Оповещатель в сборе с двумя кабельными вводами – 1 шт;

4.2 Заглушка кабельного ввода – 1 шт;

4.3 Набор метизов (крепление) – 1 уп;

4.4 Паспорт – 1 шт;

4.5 Руководство по эксплуатации – 1 шт (на партию из 10 шт);

4.6 Сертификат соответствия ТР ТС 043/2017 – 1 шт.

5. КОНСТРУКЦИЯ ОПОВЕЩАТЕЛЯ И ОПИСАНИЕ РАБОТЫ

5.1 Конструкция

Оповещатель представляет собой коррозионно-стойкую стальную оболочку, состоящую из корпуса поз.1 и крышки поз.2 (рис.А1, Приложение А).

Внутри оболочки размещена печатная плата поз.7 с электронной схемой управления, микропереключателем выбора режимов работы, светодиодами и клеммами WAGO для внешних подключений. Плата установлена на дне корпуса и закреплена с помощью четырех винтов.

Верхняя (открытая) часть корпуса закрыта крышкой. К крышке изнутри установлено защитное стекло поз.11 (светопропускающий элемент). Крышка навинчивается на корпус за счет собственной резьбы. Между корпусом и крышкой имеется уплотнительная прокладка поз.3. После установки крышки защитное стекло надежно зафиксировано между корпусом и крышкой.

Герметизированный кабельный ввод поз.4 позволяет ввести кабель круглого сечения различных диаметров (в зависимости от типа кабельного ввода). В оповещателе имеется два кабельных ввода, что позволяет подключить его последовательно в шлейф пожарной сигнализации.

Самоотвинчивание крышки предотвращается применением проволочной скрутки поз.9 Самоотвинчивание штуцеров кабельных вводов предотвращается применением контргаяк.

Прочность электрического контакта проводов кабелей с платой обеспечивается применением клемм WAGO модели 236. Заземляющие зажимы предохранены от ослабления применением контргаяк и пружинных шайб.

Оповещатель имеет наружный поз.7 и внутренний поз.8 зажимы заземления. Внутренний зажим заземления размещён внутри оболочки на стойке, его знак заземления размещён на печатной плате.

Оповещатель крепится на стене двумя болтами. Пространственное положение оповещателя при эксплуатации – любое.

Температура нагрева наружных частей оповещателя от собственных энергоисточников при любой аварии не превышает 85°C.

5.2 Описание работы

5.2.1 При напряжении питания 220В от источников переменного тока на клеммы 1 и 2 (или 3 и 4) "220Вас" подаётся общее напряжение питания светового оповещения (рис.А5, рис.А6, Приложение А). При включении напряжения питания оповещатель подает световой сигнал оповещения.

5.2.2 При напряжении питания 12-30В от источников постоянного тока на клеммы "+" и "-" подаётся общее напряжение питания светового оповещения (рис.А3, рис.А4, Приложение А). В электрической схеме оповещателя установлен диод для защиты схемы от неправильной подачи напряжения питания.

5.2.3 Микропереключатель «LIGHT» позволяет выбрать режим работы светового оповещения: прерывистое (OFF) или непрерывное (ON) свечение.

6. МАРКИРОВКА И ПЛОМБИРОВАНИЕ

6.1 На корпусе Оповещателя должна быть нанесена маркировка, включающая:

- наименование предприятия-изготовителя;
- обозначение изделия;
- степень защиты оболочки IP66/IP67 по ГОСТ 14254;
- напряжение питания;
- наименование органа по сертификации и номер сертификата;
- единый знак обращения продукции **Euras** на рынке государств-членов Евразийского экономического союза;
- заводской номер извещателя;
- дата выпуска;
- страна производитель.
- предупредительная надпись: «**ОТКРЫВАТЬ, ОТКЛЮЧИВ ОТ СЕТИ**».

Маркировка может быть выполнена в одну или несколько строк. Последовательность расположения составных частей маркировки по строкам и в пределах одной строки определяется изготовителем.

6.2 Маркировка транспортной тары, в которую упаковываются оповещатель, выполнена в соответствии с требованиями ГОСТ 14192-96 и имеет манипуляционные знаки "Осторожно, хрупкое" и "Бойтесь сырости", "Верх".

6.3 После установки на объекте оповещатель пломбируют.

7. УПАКОВКА

7.1 Каждый оповещатель завернут в один-два слоя упаковочной бумаги или полиэтиленовой плёнки.

7.2 Оповещатель, упакованный по п.7.1 настоящего паспорта, размещается в транспортной таре по ГОСТ 2991-85 и ГОСТ 5959-80.

7.3 Количество оповещателей, упакованных в одну единицу транспортной тары (один ящик), определяется заказом, но не более 2 шт. По согласованию с заказчиком допускается упаковка иного количества оповещателей.

7.4 Сопроводительная документация обернута водонепроницаемой бумагой ГОСТ 8828-89 (или помещена в полиэтиленовую пленку ГОСТ 10354-82 и заварена) и размещена под крышкой транспортной тары. В случае упаковки отгрузочной партии, состоящей из нескольких единиц транспортной тары, пакет с сопроводительной документацией размещён в транспортной таре под номером один.

7.5 Оповещатель в транспортной таре выдерживает воздействие температуры в диапазоне от минус 50 до плюс 50°C и относительной влажности (95±3) % при температуре 35°C.

8. ИСПОЛЬЗОВАНИЕ ПО НАЗНАЧЕНИЮ

8.1 Эксплуатационные ограничения

8.1.1 Подключаемые к оповещателю электрические кабели должны быть проложены в трубах или другим способом защищены от растягивающих и скручивающих нагрузок.

8.2 Подготовка изделия к использованию.

8.2.1 Перед монтажом необходимо расконсервировать и осмотреть оповещатель, при этом следует обратить внимание на:

- отсутствие повреждений оболочки (на корпусе, крышке и на стекле);
- наличие всех крепежных элементов (болтов, гаек, шайб и т.д.);
- наличие средств уплотнения кабельных вводов и крышки;
- наличие заземляющих устройств;

- наличие контргайк и пружинных шайб.

8.2.2 При монтаже оповещателя необходимо руководствоваться:

- «Правилами устройства электроустановок» (ПУЭ);
- «Правилами эксплуатации электроустановок потребителей» (ПЭЭП);
- «Правилами техники безопасности при эксплуатации электроустановок потребителей» (ПТБ);
- РД 78.145-93 – Пособие к руководящему документу. Системы и комплексы охранной, пожарной и охранно-пожарной сигнализации. Правила производства и приёмки работ. М., ВНИИПО МВД РОССИИ, М., 1993г.;
- настоящим руководством по эксплуатации;
- инструкциями на объекты, в составе которых применен оповещатель.

8.2.3 Подготовить на стене помещения отверстия под крепёж оповещателя, рисунок разметки стены показан в приложении А. Рекомендуемая высота установки оповещателя – не менее 2,3 метра над уровнем пола.

8.2.4 Монтаж оповещателя осуществить кабелем цилиндрической формы в резиновой (или пластмассовой) изоляции с резиновой (или пластмассовой) оболочкой с заполнением между жилами, подводимым в трубе, либо бронированным кабелем.

Диаметр кабеля должен соответствовать диаметру уплотнительного кольца для него из комплекта поставки.

Установку кабеля в кабельном вводе выполнить в соответствии с используемым типом кабеля (рис.А2, Приложение А). Для бронированного кабеля броню необходимо разделить и равномерно распределить между гайкой поз.5 и кольцом поз.9 (рис.А2д, Приложение А). Металлорукав должен быть полностью навинчен на штуцер поз.7 (рис.А2г, Приложение А). Кабель не должен проворачиваться и смещаться в кабельном вводе.

8.2.5 Подвести питание в зависимости от выбранного типа оповещателя: либо 12-30В от источников постоянного тока (рис.А3, рис.А4, Приложение А), либо 220В от источников переменного тока (рис.А5, рис.А6, Приложение А). Схема подключения – двухпроводная, либо трехпроводная с проводом заземления. Схемы внешних подключений приведены в Приложении А. При трехпроводной схеме подключения используется внутренний зажим заземления. Провода кабеля необходимо разделить на длину 5...7 мм, сечение каждого провода не должен превышать 2,5 мм². Разделанные провода подключить к соответствующим клеммам WAGO отжав контакты с помощью специального инструмента или отвёртки.

8.2.6 Оповещатель должен быть заземлен с помощью внутреннего или внешнего зажима заземления. При подключении заземления следует руководствоваться требованиями ПУЭ. При транзите кабеля через оповещатель второй провод заземления на внутреннем зажиме отделить от первого дополнительной гайкой с шайбами.

Электрическое сопротивление заземляющего устройства (зажимов заземления) оповещателя не должно превышать 4 Ом.

8.2.7 Перед монтажом резьбовую часть корпуса и зажимы заземления покрыть противокоррозионной смазкой, например, ЦИАТИМ-221 ГОСТ 9433-80. Снятую при монтаже крышку со стеклом установить на их штатное место. При этом следует обратить внимание на правильность её установки и на наличие всех крепежных и фиксирующих элементов. Крышку плотно затянуть по резьбе и зафиксировать проволоочной скруткой.

8.2.8 При использовании в извещателе только одного вводного устройства, необходимо надежно заглушить второе вводное устройство с помощью заглушки, поставляемой с извещателем.

8.2.9 Проверку работоспособности оповещателя произвести путём подачи на него напряжения питания от штатного приёмно-контрольного устройства.

8.2.10 Выбор режима работы светового оповещения выполнить с помощью микропереключателя «LIGHT» (рис.А4, рис.А6, Приложение А).

8.2.11 Ввод оповещателя в эксплуатацию после монтажа, выполнение мероприятий по технике безопасности произвести в полном соответствии с нормативной документацией, указанной в п.8.2.2 настоящего паспорта.

8.3 Использование оповещателя.

8.3.1 Эксплуатация оповещателя должно осуществляться в соответствии с:

- «Правилами эксплуатации электроустановок потребителей» (ПЭЭП);
- «Правилами техники безопасности при эксплуатации электроустановок потребителей» (ПТБ);
- настоящим руководством по эксплуатации;
- инструкциями на объекты, в составе которых применен оповещатель.

9. ТЕХНИЧЕСКОЕ ОБСЛУЖИВАНИЕ И РЕМОНТ

9.1 Периодические осмотры оповещателя должны проводиться в сроки, которые устанавливаются технологическим регламентом в зависимости от производственных условий, но не реже одного раза в месяц.

При осмотре оповещателя следует обратить внимание на:

- целостность оболочки (отсутствие на ней вмятин, трещин и других повреждений);

- наличие крепежных деталей, контргаяк и пружинных шайб (крепежные винты должны быть равномерно затянуты);

- состояние заземляющих устройств (зажимы заземления должны быть затянуты, электрическое сопротивление заземляющего устройства не должно превышать 4 Ом);

- надежность уплотнения вводных кабелей.

9.2 Через каждые 6 месяцев эксплуатации и после каждого аварийного срабатывания оповещатель проверяется на работоспособность по методике пункта 8.2.9 настоящего паспорта.

9.3 Ремонт оповещателя должен производиться только на предприятии-изготовителе.

9.4 Оповещатель подлежит техническому освидетельствованию в составе объекта (комплекса) в котором он применён.

10. ХРАНЕНИЕ И ТРАНСПОРТИРОВАНИЕ

10.1 Хранение и транспортирование оповещателя в упаковке предприятия-изготовителя может осуществляться в условиях хранения и транспортирования 4 по ГОСТ 15150-69. Тип атмосферы II по ГОСТ 15150-69.

10.2 Предельный срок хранения в указанных условиях без переконсервации – 1 год.

10.3 Оповещатель в упаковке предприятия-изготовителя допускается транспортировать любым видом транспорта. Во время погрузочно-разгрузочных работ и при транспортировании ящики с оповещателями не должны подвергаться резким механическим ударам и воздействию атмосферных осадков. Способ укладки ящиков на транспортное средство должен исключать их перемещение при транспортировании.

11. ГАРАНТИЙНЫЕ ОБЯЗАТЕЛЬСТВА

11.1 Изготовитель гарантирует соответствие оповещателя требованиям ТУ 26.30.50-106-81888935-2019 и конструкторской документации при соблюдении потребителем правил хранения, транспортировки и эксплуатации.

11.2 Гарантийный срок хранения 36 месяцев с момента изготовления оповещателя.

11.3 Гарантийный срок эксплуатации оповещателя - 24 месяца со дня ввода его в эксплуатацию, но не более 36 месяцев с момента его изготовления.

Адрес предприятия-изготовителя:

445009. Самарская обл. г.Тольятти, Новозаводская 2а, строение 307.

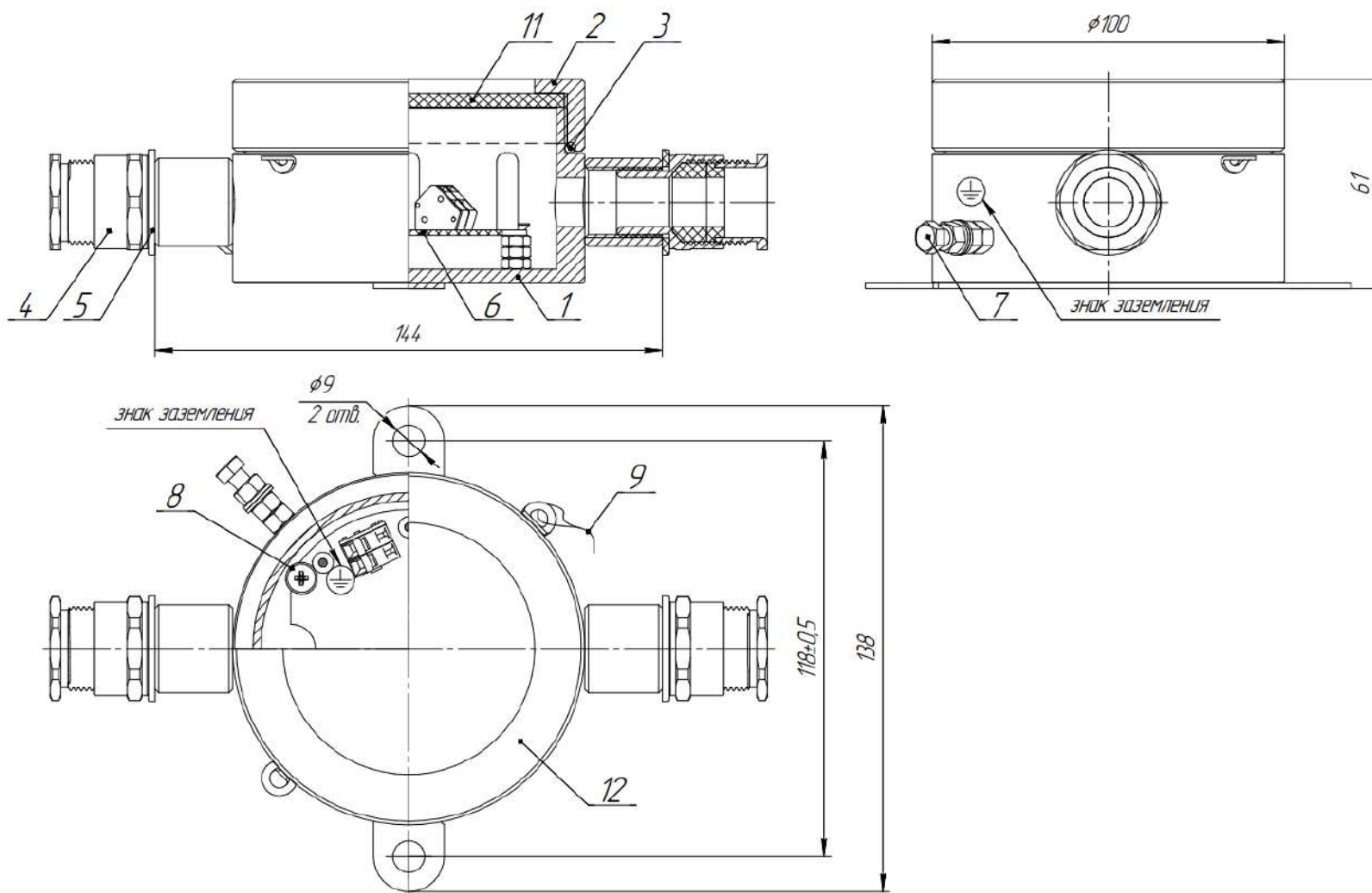
ООО «Компания СМД»

Тел. (8482) 949-112

Факс (8482) 616-940

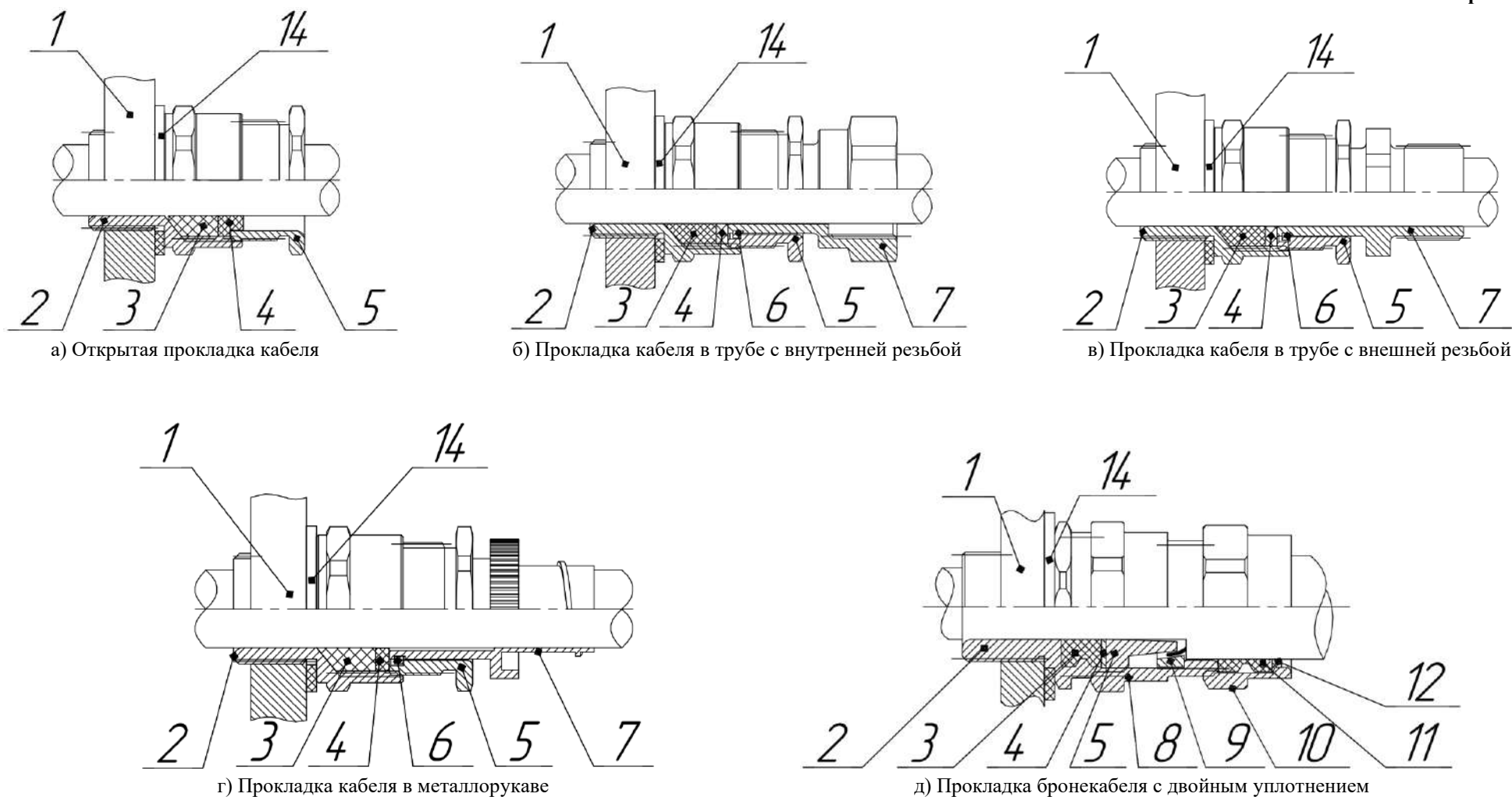
e-mail: smd@inbox.ru

<http://www.smd-flt.ru/>



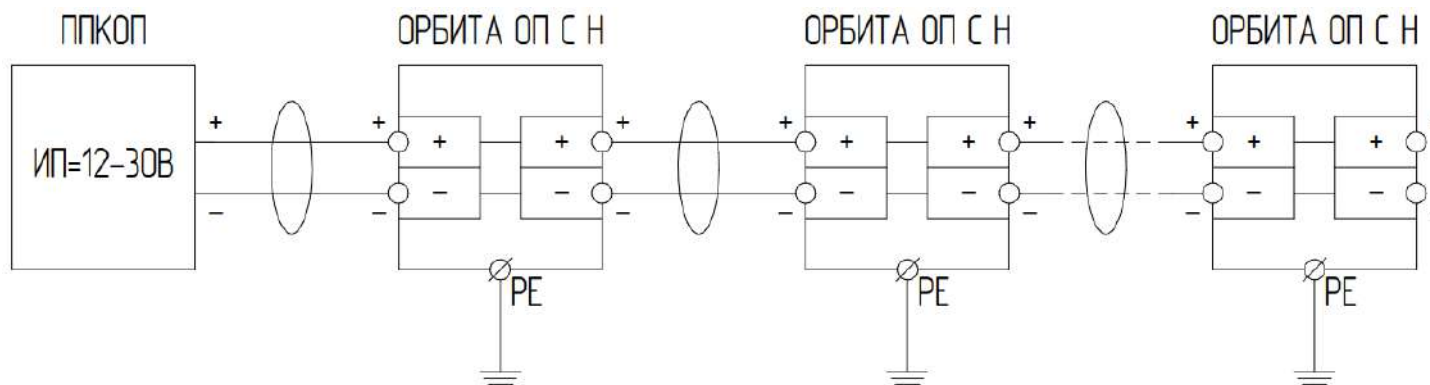
- 1 – Корпус; 2 – Крышка; 3 – Уплотнительное кольцо; 4 – Кабельный ввод; 5 – Шайба уплотнительная; 6 – Плата с излучателем звука; 7 – Внешнее заземление; 8 – Внутреннее заземление; 9 – Проволочная скрутка; 11 – Светопропускающий элемент; 12 – Место нанесения маркировки

Рис.А1. Конструкция оповещателя пожарного светового общепромышленного ОРБИТА ОП С Н



1 – Оболочка; 2 – Корпус ввода; 3 – Кольцо уплотнительное кабеля; 4 – Шайба нажимная; 5 – Гайка нажимная уплотнения кабеля; 6 – Кольцо стопорное; 7 – Штуцер; 8 – Гайка поджатия брони; 9 – Кольцо поджатия брони; 10 – Гайка нажимная уплотнения внешней оболочки бронекабеля; 11 – Кольцо уплотнительное внешней оболочки бронекабеля; 12 – Шайба упорная; 13 – Гайка торцевая; 14 – Шайба уплотнительная.

Рис.А2. Варианты монтажа кабельного ввода.



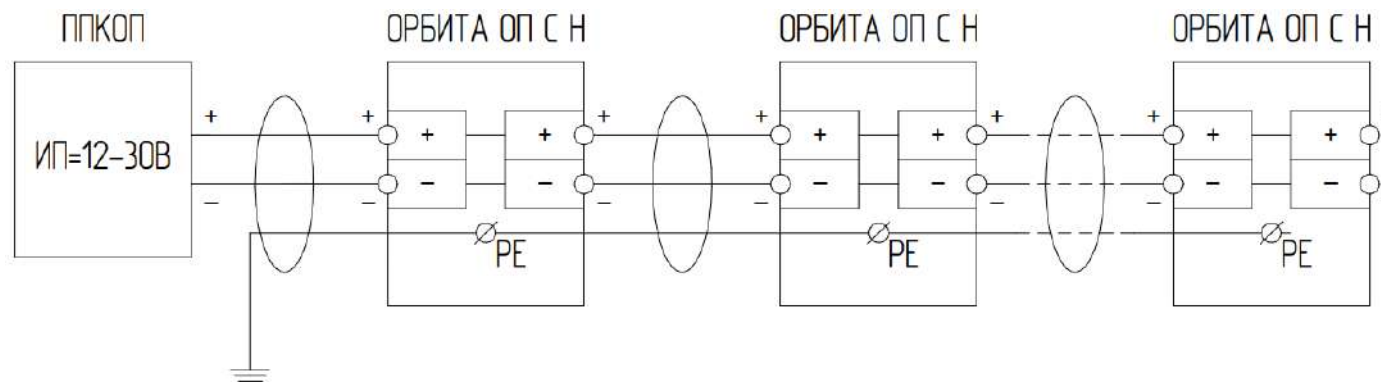
а) Двухпроводная схема подключения

ППКОП – прибор приемно-контрольный охранно-пожарный.

Напряжение питания 12-30В постоянного тока; соблюдать полярность, клеммы маркированы «+» и «-».

Максимальный ток, проходящий через зажимы питания, не должен превышать 3А.

Корпус оповещателя должен быть заземлен



б) Трехпроводная схема подключения

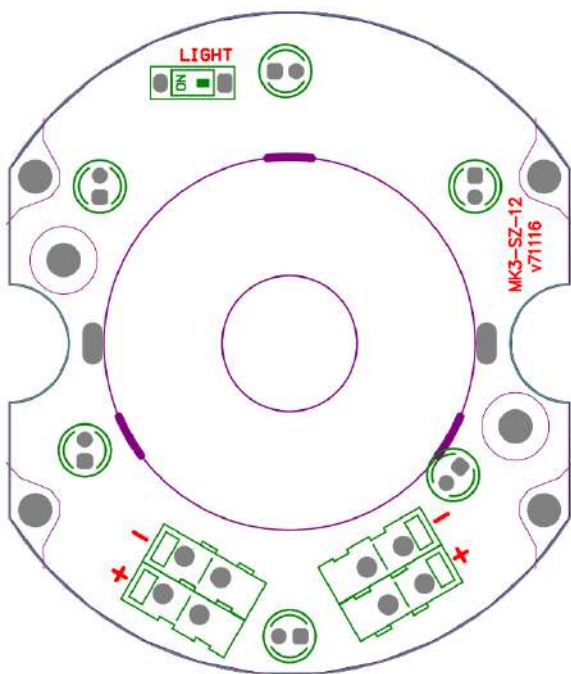
ППКОП – прибор приемно-контрольный охранно-пожарный.

Напряжение питания 12-30В постоянного тока; соблюдать полярность, клеммы маркированы «+» и «-».

Максимальный ток, проходящий через зажимы питания, не должен превышать 3А.

Второй провод заземления на внутреннем зажиме отделить от первого дополнительной гайкой с шайбами.

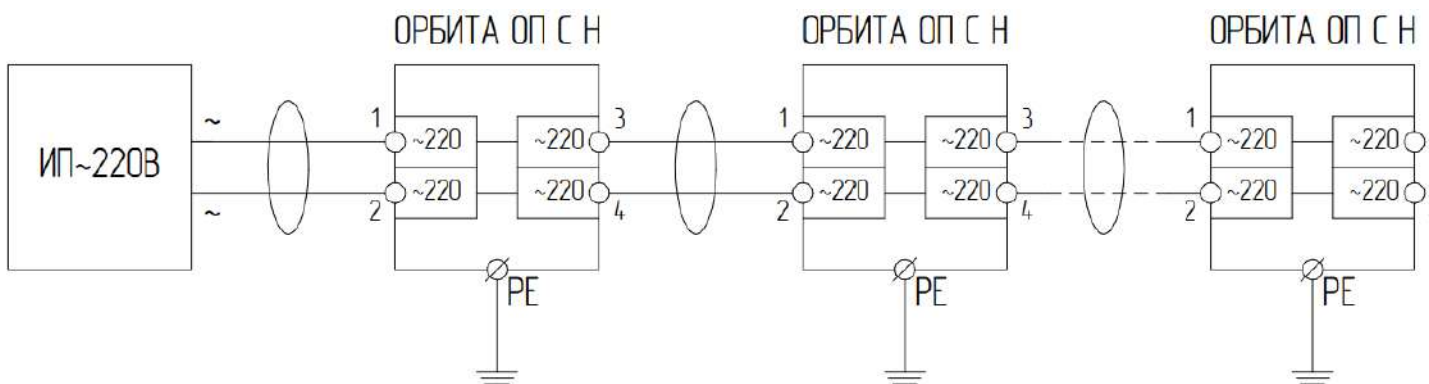
Рис.А3. Схема подключения оповещателя ОРБИТА ОП С Н с напряжением питания 12-30В от источников постоянного тока



Положение переключателей режима работы. Таблица А1.

Переключатель	“ON”	“OFF”
“LIGHT” световое оповещение	Постоянное	Прерывистое

Рис.А4. Общий вид платы оповещателя ОРБИТА ОП С Н с напряжением питания 12-30В от источников постоянного тока и переключателя режима работы



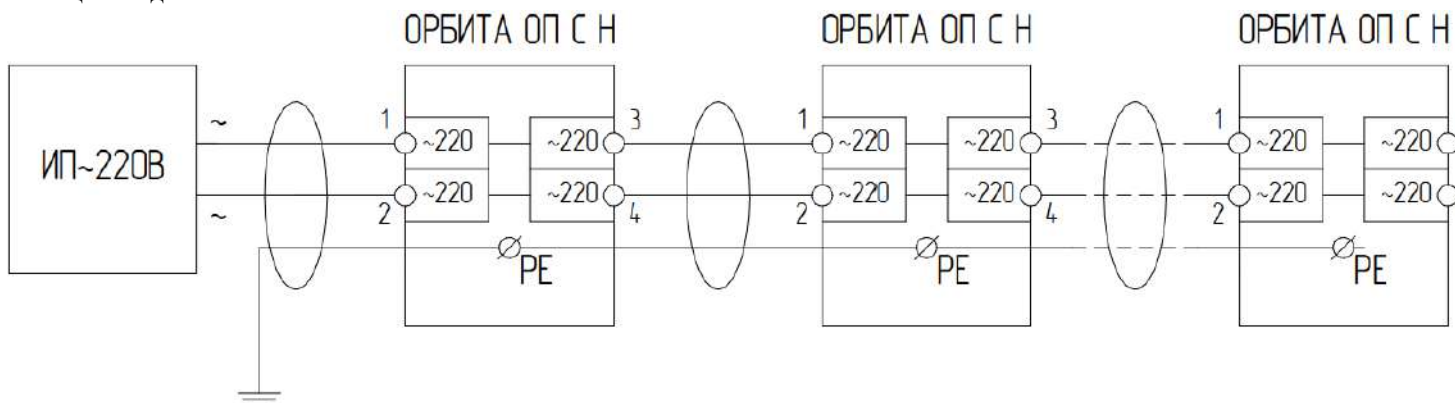
а) Двухпроводная схема подключения.

ППКОП – прибор приемно-контрольный охранно-пожарный.

Напряжение питания 220В переменного тока; клеммы маркированы «220Vас».

Максимальный ток, проходящий через зажимы питания, не должен превышать 3А.

Корпус оповещателя должен быть заземлен.



б) Трёхпроводная схема подключения.

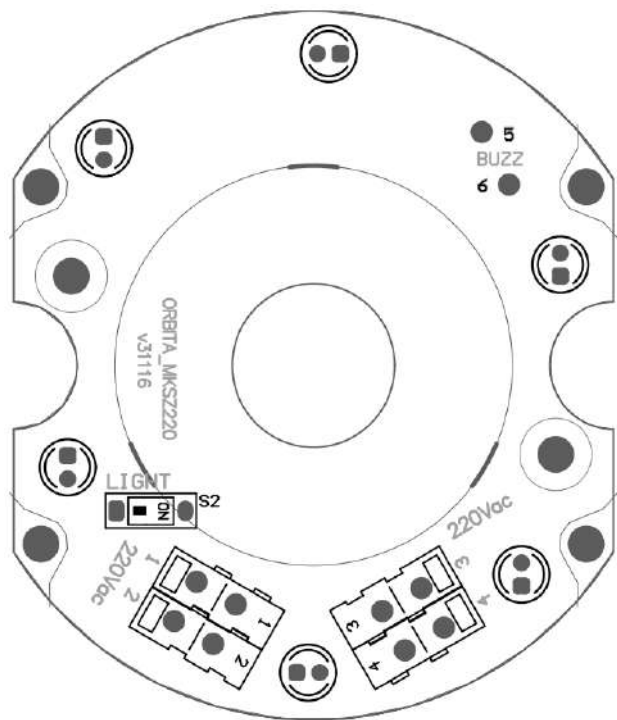
ППКОП – прибор приемно-контрольный охранно-пожарный.

Напряжение питания 220В переменного тока; клеммы маркированы «220Vас».

Максимальный ток, проходящий через зажимы питания, не должен превышать 3А.

Второй провод заземления на внутреннем зажиме отделить от первого дополнительной гайкой с шайбами.

Рис.А5. Схема подключения оповещателя ОРБИТА ОП С Н с напряжением питания 220В от источников переменного тока



Положение переключателей режима работы. Таблица А1.

Переключатель	“ON”	“OFF”
“LIGHT” световое оповещение	Постоянное	Прерывистое

Рис.А6. Общий вид платы оповещателя ОРБИТА ОП СЗ Н с напряжением питания 220В от источников переменного тока и переключателя режима работы