



ПРОИЗВОДСТВО ВЗРЫВОЗАЩИЩЕННОГО
ОБОРУДОВАНИЯ ООО «КОМПАНИЯ СМД»



**ВИДЕОКАМЕРЫ ВЗРЫВОЗАЩИЩЕННАЯ Орион МК ВК
и ОБЩЕПРОМЫШЛЕННАЯ Орион ВК**

ТУ 26.40.33-341-81888935-2019

Руководство по эксплуатации.

СМД 437291 341 000-20 РЭ

Настоящее руководство по эксплуатации предназначено для изучения устройства и правильной эксплуатации взрывозащищённой видеокамеры модели «Орион МК ВК» (далее по тексту – видеокамера МК) и видеокамеры общепромышленной модели «Орион ВК» (далее по тексту – видеокамера ОП).

К монтажу, технической эксплуатации и техническому обслуживанию видеокамер допускается аттестованный персонал специализированных организаций, имеющих соответствующие лицензии, ознакомленный с настоящим паспортом и прошедший инструктаж по ТБ.

1 Назначение и условия эксплуатации

Видеокамера «Орион МК ВК» изготавливается на базе взрывозащищенного термокожуха «Орион МК» и предназначена для преобразования оптического изображения в электрический сигнал с последующей передачи по кабельным сетям на пост оператора в условиях возможного присутствия взрывоопасной среды, а также агрессивных сред.

Область применения в обеспечение охраны, безопасности и контроля за технологическими процессами взрывоопасных и агрессивных производств нефтяной, нефтеперерабатывающей, нефтехимической, газовой и в других сложно-технологических производствах, в том числе в рудниках и шахтах.

Видеокамера «Орион МК ВК» имеет взрывозащиту вида «взрывонепроницаемая оболочка “d”». Применение видеокамеры обусловлено материалом корпуса:

- для подземных выработок шахт, рудников и их наземных строений применим материал низкоуглеродистая или нержавеющая сталь. Маркировка взрывозащиты PB Ex d I Mb/ 1Ex d IIC T6 Gb/ Ex tb IIIС T85⁰C Db при использовании смотрового окна из прозрачного поликарбоната PB Ex d I Mb X/ 1Ex d IIC T6 Gb X/ Ex tb IIIС T85⁰C Db X. Знак «X», следующий за маркировкой взрывозащиты видеокамеры означает, что для исключения накопления электрического заряда чистка стекла допускается только влажной тканью.
- в условиях эксплуатации как на открытых площадках, так и в помещениях где может возникнуть взрывоопасная атмосфера (легковоспламеняющиеся газы, пары с воздухом, горючей пыли) применим материал алюминиевый сплав. Маркировка взрывозащиты 1Ex d IIC T6 Gb/ Ex tb IIIС T85⁰C Db при использовании смотрового окна из прозрачного поликарбоната 1Ex d IIC T6 Gb X/ Ex tb IIIС T85⁰C Db X. Знак «X», следующий за маркировкой взрывозащиты видеокамеры означает, что для исключения накопления электрического заряда чистка стекла допускается только влажной тканью.

Видеокамера МК относится к взрывозащищенному электрооборудованию групп I, II, III по ГОСТ 31610.0-2014 (IEC 60079-0:2011) и предназначена для применения в подземных выработках шахт, рудников и их наземных строениях, а также во взрывоопасных зонах помещений и наружных установок в соответствии с установленной маркировкой взрывозащиты, требованиями ТР ТС 012/2011, ГОСТ 31438.2-2011 (EN 1127-2:2002), ГОСТ Р МЭК 60079-14-2013, других нормативных документов, регламентирующих применение электрооборудования.

Видеокамера «Орион ВК» изготавливается на базе общепромышленного термокожуха «Орион » и предназначена для преобразования оптического изображения в электрический сигнал с последующей передачи по кабельным сетям на пост оператора в общепромышленной среде.

Область применения: обеспечение охраны, безопасности и контроля за технологическими процессами.

Видеокамеры позволяют вести видеосъемку как в дневное время, так и в условиях недостаточной видимости (сумерки, ночь).

Видеокамеры во взрывозащищенном и общепромышленном исполнениях рассчитаны на эксплуатацию при температуре окружающей среды от минус -60°C до плюс 50°C . В исполнении с питанием PoE нижняя температура эксплуатации зависит от применяемого видеомодуля и может быть от минус -60 до минус -30°C . Вид климатического исполнения УХЛ1 по ГОСТ 15150-69. Атмосферное давление от 84 до 106.7 кПа. Степень защиты оболочки – IP67 по ГОСТ 14254.

Защита от поражения электрическим током по ГОСТ 12.2.07.0-75: класс III / класс I. Металлический корпус имеет защитное заземление и рабочую изоляцию от токоведущих частей.

Видеокамеры выпускаются в исполнениях, отличающихся материалом корпуса, габаритными размерами, напряжением питания, типами видеомодулей, наличием инфракрасной (ИК) подсветки, наличием стеклоочистителя.

Материал корпуса:

- А – алюминиевый сплав;
- С – низкоуглеродистая сталь 10 или 20;
- Н – нержавеющая сталь 12Х18Н10Т.

Видеокамера поставляется с двумя кабельными вводами различных исполнений. Присоединительная резьба кабельных вводов М20х1,5.

Доступные типы для видеокамер «ОРИОН МК ВК»:

- для открытой прокладки присоединяемого кабеля 6.5-13.9мм (индекс в обозначении - К);
- для прокладки присоединяемого кабеля 6.5-13.9мм в трубе G1/2 (Т-1/2) или G3/4 (Т-3/4);
- для присоединения бронированного кабеля 6.5-13.9мм / 12.5-20.9мм (Б);
- для присоединения кабеля 3,1-8,6мм в металлорукаве РЗЦХ-10мм (КМ10);
- для присоединения кабеля 3,1-8,6мм в металлорукаве РЗЦХ-12мм (КМ12);
- для присоединения кабеля 6,1-11,7мм в металлорукаве РЗЦХ-15мм (КМ15);
- для присоединения кабеля 6,5-13,9мм в металлорукаве РЗЦХ-20мм (КМ20).

Для видеокамер «ОРИОН ВК»:

- для открытой прокладки присоединяемого кабеля 6-12мм (индекс в обозначении - К)

При записи видеокамеры в технической документации и при заказе необходимо указать:

ОРИОН МК ВК [тип-] – [ИК] – [А, С, Н] – [12В, 24-36В, 220В, PoE] – [К, Т1/2, Т3/4, Б, КМ10, КМ12, КМ15, КМ20] – [ОС]

1 2 3 4 5 6 7

1 – Обозначение серии видеокамеры:

«ОРИОН МК ВК» - взрывозащищенное исполнение;

«ОРИОН ВК» - общепромышленное

2 – Обозначение размера:

тип-1 (большой);

тип-3 (малый);

3 – Наличие и величина угла ИК-подсветки (при отсутствии – без обозначения):

- ИК10** – узко угольная подсветка с углом 10°;
ИК30 – подсветка с углом 30°;
ИК60 – подсветка с углом 60°;
ИК80 – подсветка с углом 80°;
ИК120 – широкоугольная подсветка 120°;

Подбирается под углы обзора видеомодуля.

Так-же возможно комбинирование углов подсветки.

4 – Обозначение материала корпуса:

- А** – алюминиевый сплав;
С – оцинкованная сталь с порошковым окрашиванием;
Н – нержавеющая сталь без окрашивания;

5 – Напряжение питания:

- 12В** – 12В DC постоянного тока;
24-36В – 24-36В DC-AC постоянного или переменного тока;
220В – 220В AC переменного тока;
РоЕ – питание по РоЕ;

6 – Обозначение типа кабельных вводов:

Для видеокамер «**ОРИОН МК ВК**»:

- **К** – под кабель для открытой прокладки;
- **Б** – под бронированный кабель;
- **Т1/2** – под прокладку кабеля в трубе с присоединительной резьбой G1/2;
- **Т3/4** – под прокладку кабеля в трубе с присоединительной резьбой G3/4;
- **КМ10** – под кабель в металлорукаве 10 мм;
- **КМ12** – под кабель в металлорукаве 12 мм;
- **КМ15** – под кабель в металлорукаве 15 мм;
- **КМ20** – под кабель в металлорукаве 20 мм.

Для видеокамер «**ОРИОН ВК**»:

- **К** – под кабель для открытой прокладки;

7 – Наличие стеклоочистителя (только для тип-1). При отсутствии – без обозначения:

- ОС** – очиститель стекла.

Рабочая температура окружающей среды для варианта исполнения РоЕ (802.3ат) зависит от применяемого видеомодуля и уточняется при заказе.

2 Технические характеристики

Таблица 1.

	Тип-1	Тип-3
Маркировка взрывозащиты	С, Н: PB Ex d I Mb/ 1Ex d IIC T6 Gb/ Ex tb IIIС T85 ⁰ C Db PB Ex d I Mb X/ 1Ex d IIC T6 Gb X/ Ex tb IIIС T85 ⁰ C Db X А: 1Ex d IIC T6 Gb/ Ex tb IIIС T85 ⁰ C Db 1Ex d IIC T6 Gb X/ Ex tb IIIС T85 ⁰ C Db X	

Степень защиты оболочки по ГОСТ 14254	IP 67			
Вид климатического исполнения по ГОСТ 15150-69	УХЛ1			
Рабочая температура окружающей среды	-60°C < Ta < + 50°C; Орион МК тип-1- PoE *: -60..-30°C < Ta < + 50°C			
Входное напряжение питания	12V DC 24-36V AC/DC 220V AC PoE (802.3at)			
Подогрев	Есть			
Ток потребления, не более (эффективное значение)	С подогревом 12DC: 4A 24-36DC: 2A 24-36AC: 3A 220AC: 0,3A PoE (802.3at)	Без подогрева 12DC: 1A 24-36DC: 0,5A 24-36AC: 0,8A 220AC: 0,1A PoE (802.3at)	С подогревом 12DC: 3A 24-36DC: 1,5A 24-36AC: 2,3A 220AC: 0,25A PoE (802.3at)	Без подогрева 12DC: 1A 24-36DC: 0,5A 24-36AC: 0,8A 220AC: 0,1A PoE (802.3at)
Температура «холодного старта»	0°C (±3°C)			
Температура подогрева (вкл/выкл)	+5°C/+12°C (±3°C)			
Температура аварийного отключения питания	+55°C (±3°C)			
Температура подогрева смотрового стекла (вкл./выкл.)	+10°C/+20°C (±3°C)			
Инфракрасная подсветка (опция)	10°C 30°C 60°C 80°C 120°C			
Варианты используемых видеомодулей	AHD/TVI/CVI/PAL – 2 MP AHD/TVI/CVI/PAL – 4 MP IP – 2 MP – PoE IP – 2 MP – Z – PoE IP – 4 MP – PoE IP – 4 MP – Z – PoE		AHD/TVI/CVI/PAL – 2 MP AHD/TVI/CVI/PAL – 4 MP IP – 2 MP – PoE IP – 2 MP – Z – PoE IP – 4 MP – PoE IP – 4 MP – Z – PoE	
Материал корпуса	Алюминиевый сплав (А) Низкоуглеродистая сталь 10 или 20 (С) Нержавеющая сталь 12Х18Н10Т (Н)			
Угол поворота кронштейна	В вертикальной плоскости тип1:+35°/-45°, тип3:+45°/-45° В горизонтальной плоскости 300°			
Очиститель стекла	Есть		Нет	
Габаритные размеры, мм, не более	А: 562 x 152 x 302 С,Н: 590 x 152 x 367		А: 392 x 132 x 282 С,Н: 392 x 132 x 276	
Масса, кг, не более	А: 6,0 С,Н: 10,5		А: 4,0 С,Н: 6,0	

* нижняя температура эксплуатации в исполнении с питанием PoE зависит от применяемого видеомодуля и может быть от минус -60 до минус -30°C.

3 Требования надёжности

Назначенный срок службы взрывозащищенной видеокамеры 10 лет.

4 Комплектность

4.1 Видеокамера в комплекте с крепежно-юстировочным устройством и с коммутационной коробкой (только для вариант исполнения - с КВМК) – 1 шт;

4.2 Кабельные вводы – 2 шт (тип – в соответствии с заказом);

4.3 Солнцезащитный козырек – 1 шт;

4.4 Силикагель – 1 шт;

4.5 Паспорт – 1 шт;

4.6 Руководство по эксплуатации – 1 шт на партию.

5 Устройство и принцип работы

Видеокамеры серии «Орион МК ВК» используются в условиях возможного воздействия агрессивных сред как природного, так и искусственного характера. Данное оборудование является взрывозащищенным, позволяя полностью исключить возникновение взрыва при утечки опасных газов.

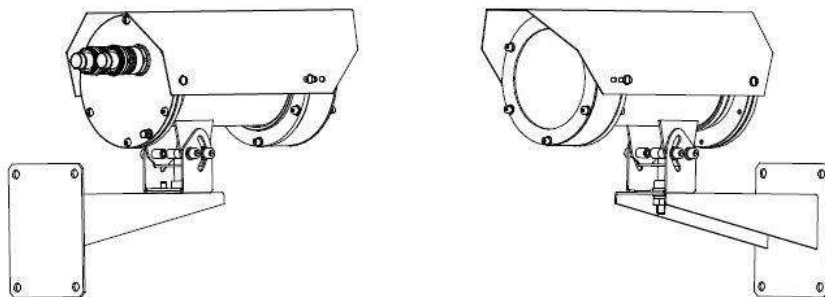
Видеокамеры «Орион МК ВК» и «Орион ВК» могут устанавливаться на удаленном расстоянии от объекта наблюдения, так как используются камеры высокой четкостью с встроенной инфракрасной подсветкой, что позволяет получить высококачественную картинку в условиях ночного видеонаблюдения. Внутреннее пространство видеокамеры оснащается подогревом. Подогрев зоны смотрового окна исключает образование конденсата на стекле.

Видеокамера «Орион МК ВК» представляет собой взрывозащищенный корпус с видом взрывозащиты взрывонепроницаемая оболочка “d” с установленной внутри камерой. Видеокамера во взрывозащищенном и общепромышленном исполнениях может изготавливаться из алюминиевого сплава, низкоуглеродистой стали, коррозионностойкой стали. Корпус представляет собой полый цилиндр с приварными фланцами для крепления крышек. Задняя крышка оболочки крепится к корпусу на винтах и имеет на внешней стороне два резьбовых отверстия для установки кабельных вводов, а на противоположной стороне задней крышки, которая устанавливается внутрь корпуса, монтируется радиатор с платой питания и терморегуляторами. С помощью терморегуляторов обеспечивается прогрев внутреннего пространства видеокамеры и поддержание оптимальной температуры. Радиатор служит платформой для крепления на него камеры. При «холодном старте» питание на видеокамеру подается после прогрева внутреннего пространства видеокамеры. Функция защиты от перегрева: при достижении температуры выше +55°C происходит аварийное отключение питания видеооборудования.

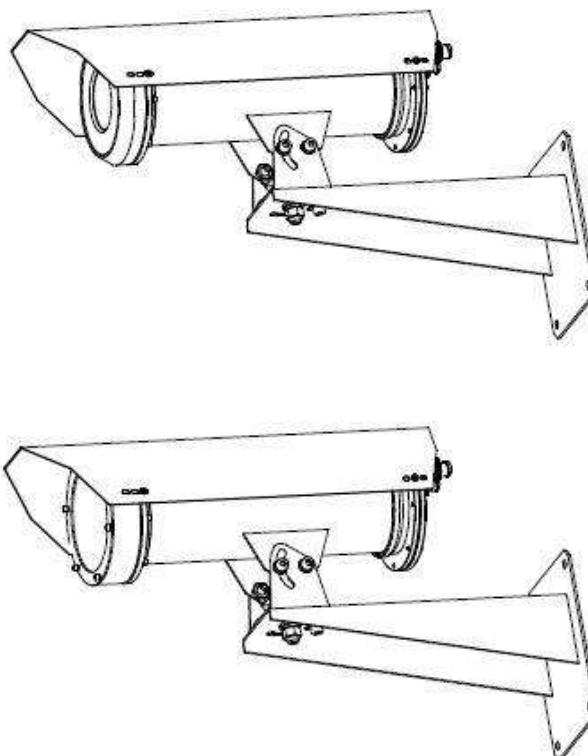
В исполнении видеокамеры с ИК-подсветкой плата излучателя имеет световые диоды инфракрасного спектра свечения. Количество применяемых световых диодов зависит от типа подсветки (активная, пассивная) и наличия очистителя стекла. В зависимости от потребностей заказчика на плату излучателя могут монтируются оптические линзы позволяя менять параметры видеонаблюдения, увеличивая дальность или расширяя угол обзора. В конструкции видеокамеры имеется фотореле (сумрачный датчик) позволяющий реагировать на освещенность, подавая сигнал на включение или отключение освещения. Встроенный излучатель устанавливается в лицевой фланец корпуса и фиксируется крышкой со светопропускающим окном, изготовленным из закаленного стекла. Демонтаж передней крышки возможен только на заводе изготовителе. Для монтажа видеокамеры необходимо демонтировать заднюю крышку. Для исключения попадания влаги, пыли в корпус применяются резиновые уплотнители в местах крепления съёмных деталей

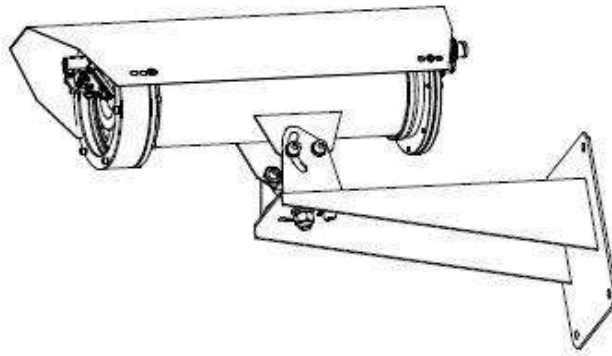
корпуса. Козырек смонтированный поверх корпуса является также элементом ограничивающим неблагоприятные природные условия. Внутри видеокамеры помещается силикагель, обеспечивающий поглощение влаги.

В комплект поставки по выбору заказчика видеокамеры оснащается кронштейном для монтажа на горизонтальную или вертикальную плоскость, а также консольным кронштейном для крепления на трубу.



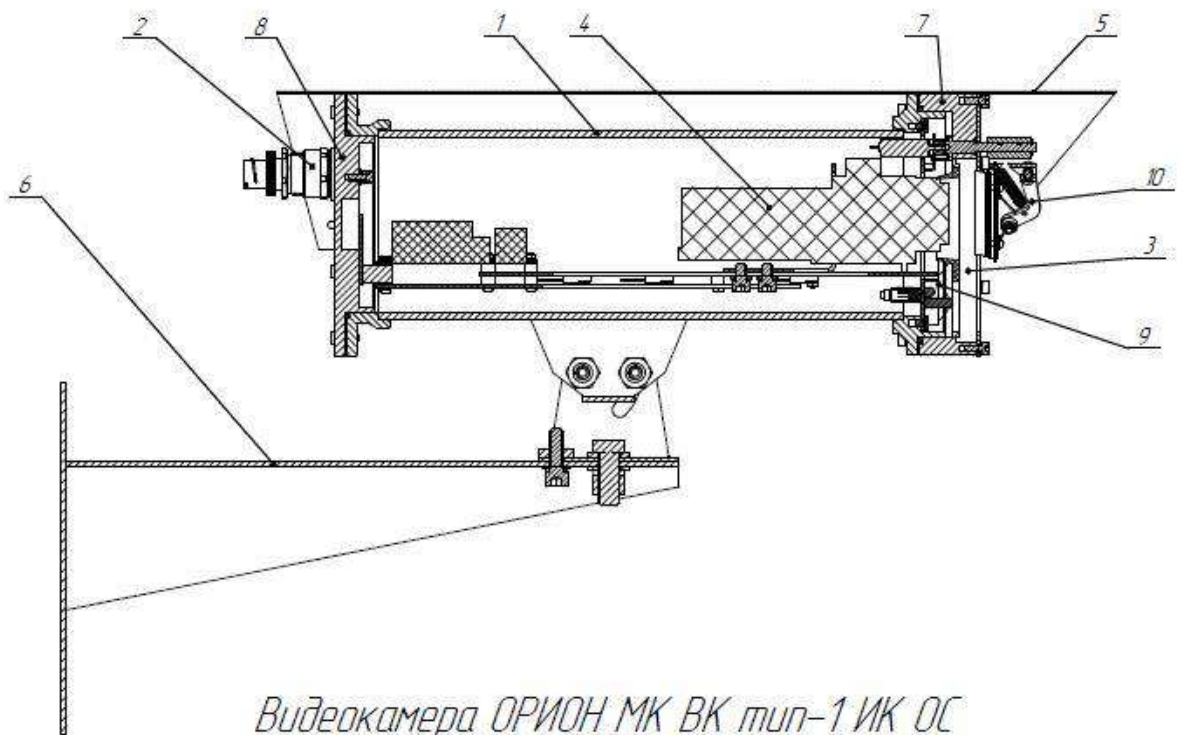
Орион тип-3



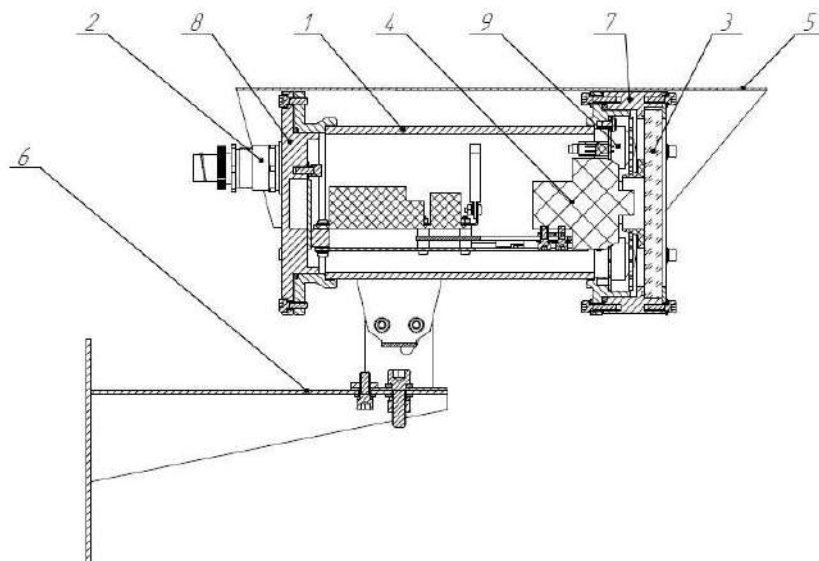


Орион тип-1

Рис.1 Общий вид «Орион МК ВК» и «Орион ВК»



Видеокамера ОРИОН МК ВК тип-1 ИК ОС



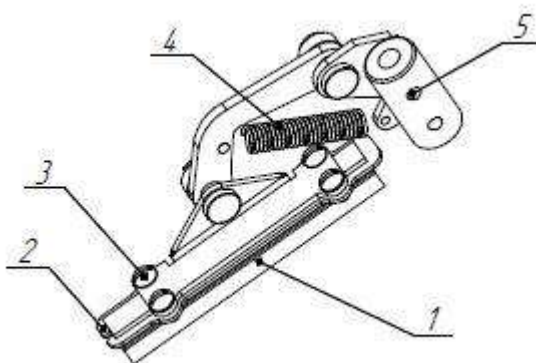
Видеокамера ОРИОН МК ВК тип-3 ИК

- 1 – Корпус; 2 – Кабельные вводы; 3 – Смотровое окно; 4 – Видеокамера;
 5 – Защитный козырек; 6 – Крепежно-юстировочное устройство; 7 - Передняя крышка;
 8 - Задняя крышка; 9 - ИК-подсветка; 10 - Щеткодержатель.

Рис.2 Состав видеокамер

5.1 Вариант со стеклоочистителем

Очиститель стекла состоит из моторедуктора, закрепленного на передней крышке и передающего вращательное движение через вал на щеткодержатель, обеспечивающий стеклоочистку посредством резинового элемента - щетки. Необходимое прижатие щетки к стеклу обеспечивается пружиной. По мере истирания возможна замена щетки на новую без демонтажа щеткодержателя с вала. Износ щетки не является гарантийным случаем. Щеткодержатель фиксируется на валу 2 стопорными винтами и кольцом.



- 1 – Щетка; 2 – Фиксатор; 3 – Винт; 4 – Пружина;
 5 – Стопорный винт.

Рис.3 Состав щеткодержателя

Запуск работы стеклоочистителя происходит с помощью выходного сигнала ALARM от видео-модуля, активный уровень низкий (логический «0»). В программном обеспечении на видео-модуль имеется принудительное включение/выключение тревожного выхода ALARM.

Внимание! Во избежании ложных срабатываний стеклоочистителя, функция ALARM должна быть переведена в ручной режим (т.е отключить тревожный выход от срабатывания по детекции движения и т.д) Цикл работы стеклоочистителя: 5сек-работа, 20 сек.-пауза. Автоматическое выключение происходит по истечению 3 минут работы. Для повторной активации работы - перезапустить тревожный выход (ALARM) видео-модуля.



Структурная схема видеокамеры в варианте со стеклоочистителем

6 Маркировка и пломбирование

6.1 На корпусе видеокамеры должна быть нанесена маркировка:

- обозначение видеокамеры «Орион МК ВК» с указанием параметров исполнения;
- рабочая температура окружающего воздуха;
- маркировка взрывозащиты:

С, Н:

PB Ex d I Mb/ 1Ex d IIC T6 Gb/ Ex tb IIC T85⁰C Db

PB Ex d I Mb X/ 1Ex d IIC T6 Gb X/ Ex tb IIC T85⁰C Db X

A:

1Ex d IIC T6 Gb/ Ex tb IIC T85⁰C Db

- степень защиты от проникновения пыли и влаги IP67;
- напряжение питания;
- заводской номер;
- год выпуска;
- номер сертификата соответствия.

Маркировка может быть выполнена в одну или несколько строк. Последовательность расположения составных частей маркировки по строкам и в пределах одной строки определяется изготовителем.

6.2 На корпусе должны быть нанесены надпись, содержащая:

«ОТКРЫВАТЬ, ОТКЛЮЧИВ ОТ СЕТИ!»

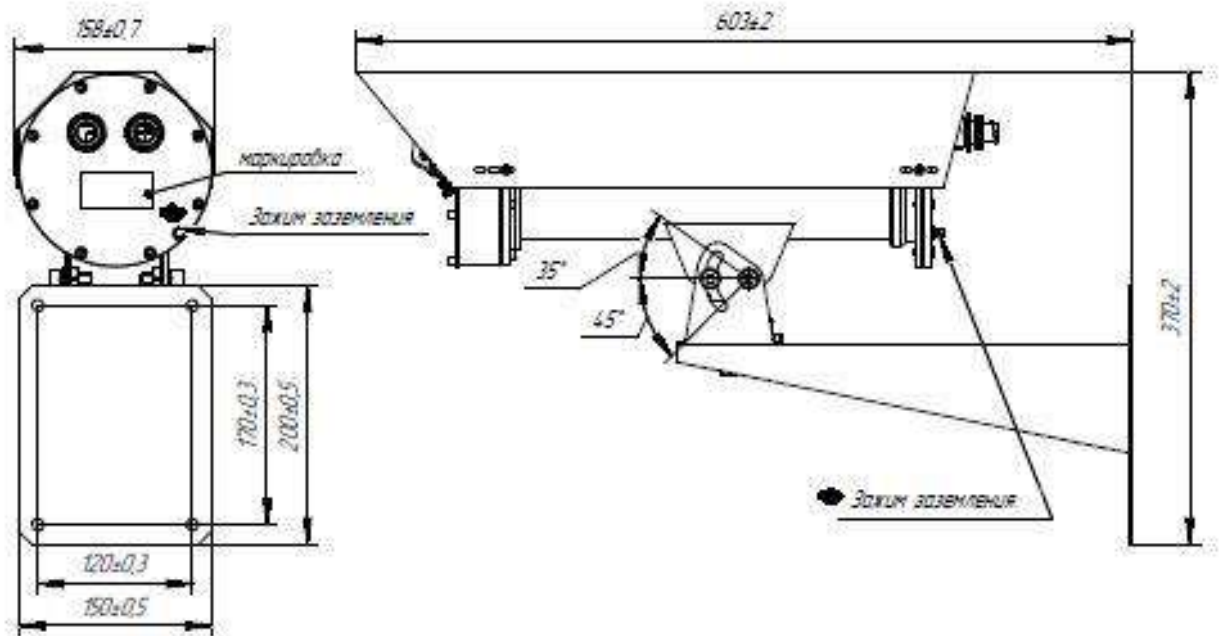
«НЕ ОТКРЫВАТЬ ПРИ ВОЗМОЖНОМ ПРИСУТСТВИИ ВЗРЫВООПАСНОЙ СРЕДЫ!»

«ПРОТИРАТЬ ТОЛЬКО ВЛАЖНОЙ ТКАНЬЮ!»

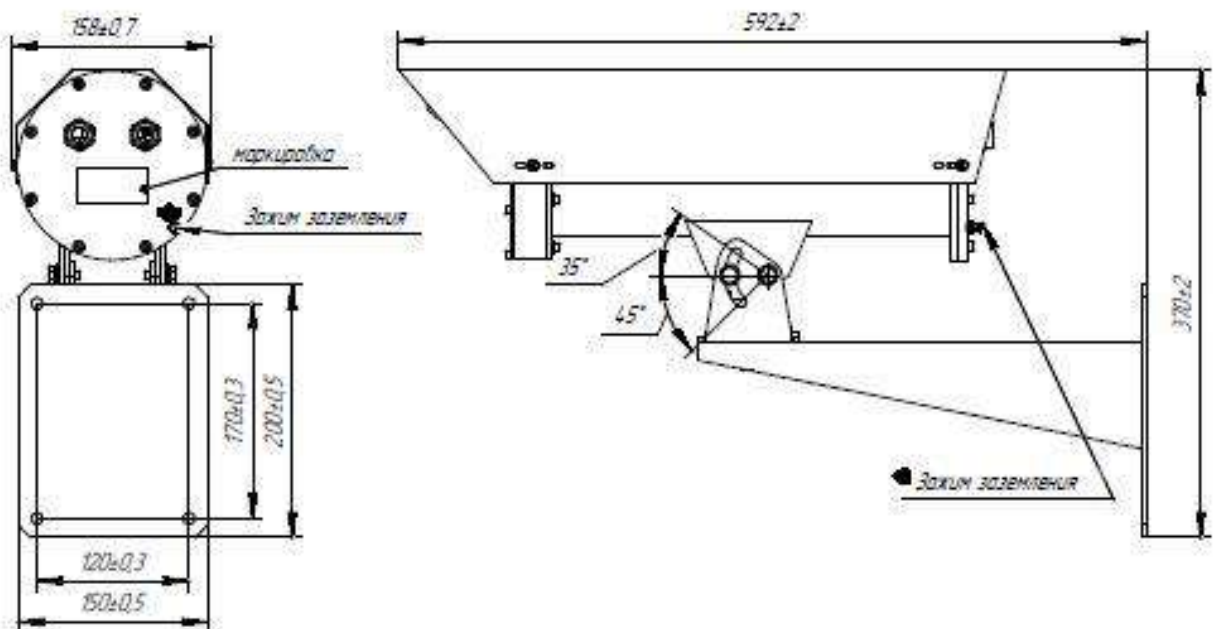
6.3 Передняя крышка пломбируется на заводе изготовителе сигнальными наклейки СКР-1 10x40мм

6.4 Маркировка транспортной тары, в которую упаковываются видеочамера, выполнена в соответствии с требованиями ГОСТ 14192-96 и имеет манипуляционные знаки: "Осторожно, хрупкое"; "Боится сырости"; "Верх".

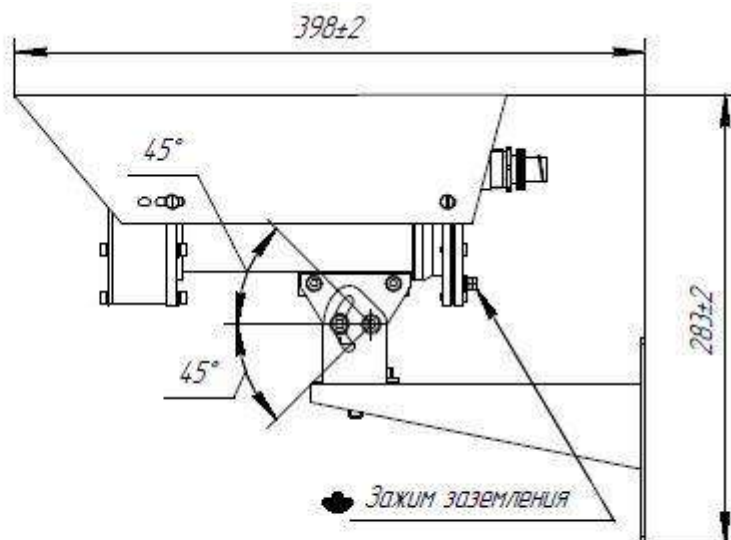
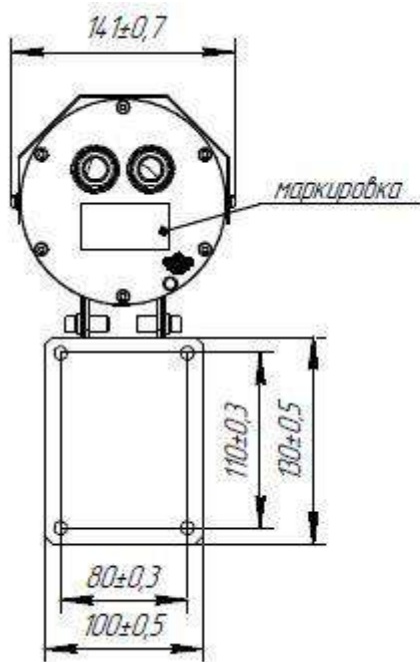
6.5 После установки на объекте взрывозащищенную видеочамеру пломбируют.



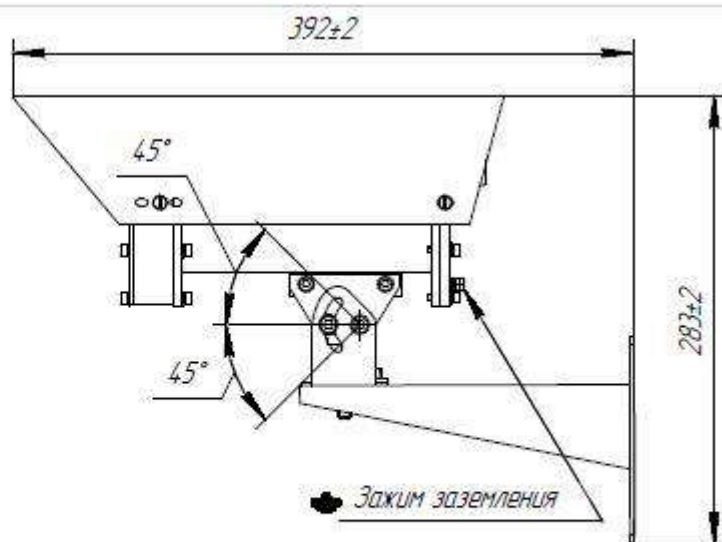
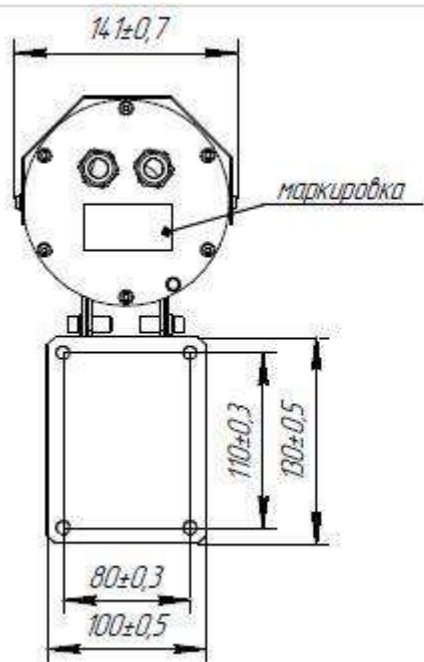
а) Орион МК ВК Тип-1; А, С, Н



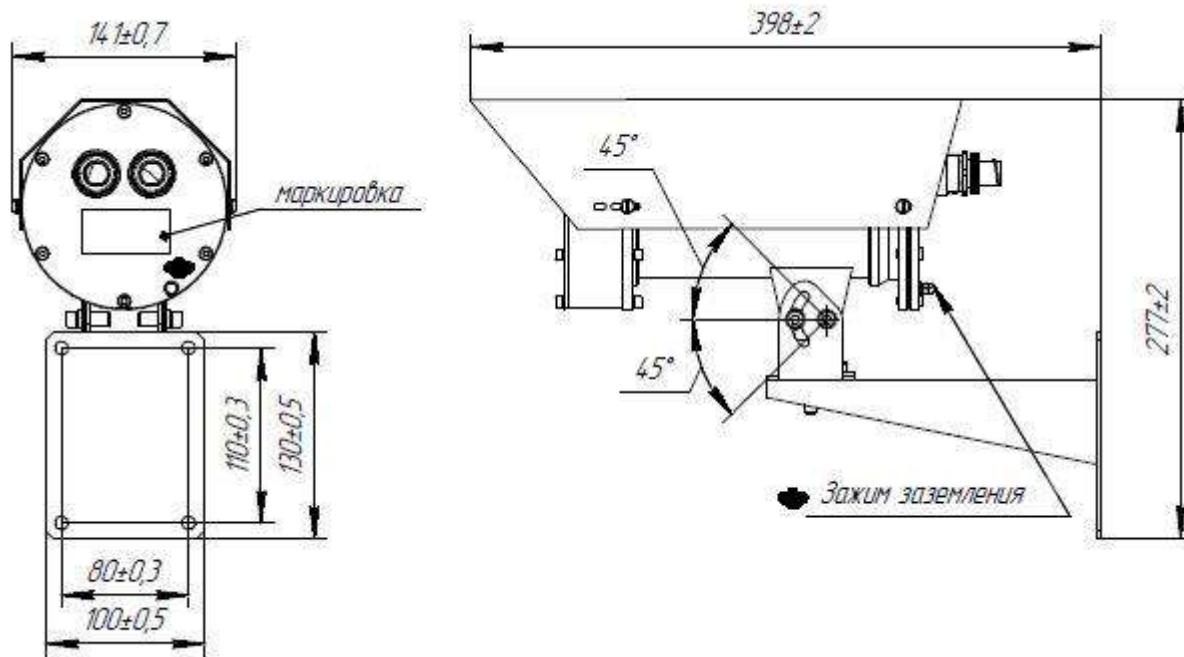
б) Орион ВК Тип-1; А, С, Н



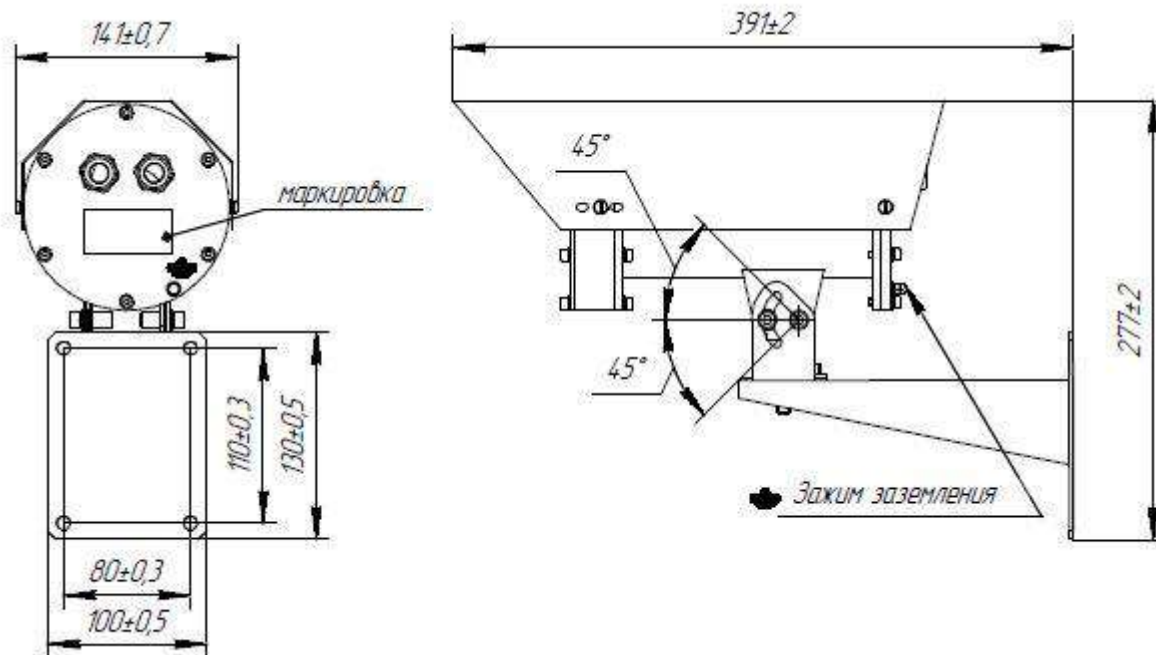
в) Орион МК ВК Тип-3; А



г) Орион ВК Тип-3; А



д) Орион МК ВК Тип-3; С, Н



е) Орион ВК Тип-3; С, Н

Рис.4 Габаритные размеры «Орион МК ВК»

7 Монтаж взрывозащищенной видеокамеры

7.1 Расположение взрывозащищенной видеокамеры

ВНИМАНИЕ!

Включение видеокамеры должно соответствовать приведенной схеме подключения в настоящем РЭ. Применение схем подключения, отличных от указанных и не согласованных официально с изготовителем, приводит к безусловному прекращению действия гарантии и может оказаться причиной неправильной работы видеокамеры.

Установка и электромонтаж видеокамеры должно выполняться только квалифицированными специалистами.

Видеокамера должна размещаться таким образом, чтобы обеспечить наилучший беспрепятственный обзор охраняемой зоны. При этом должны быть приняты во внимание следующие факторы:

- Расположение и нацеливание видеокамеры должно быть произведено с учетом расстояния действия и угла обзора, установленного в нем оборудования.
- Обеспечение лёгкого доступа к видеокамере для проведения работ по периодическому обслуживанию.
- Для получения наилучших показателей работы, видеокамеру рекомендуется монтировать на жесткой поверхности, не подверженной вибрациям.
- Видеокамеру рекомендуется нацеливать на объект по нисходящей под углом к горизонту, по крайней мере, 10 - 20 градусов. Такая установка предотвращает скопление влаги на смотровом окне.

7.2 Факторы, снижающие видимость

Находящиеся в окружающей среде загрязняющие вещества, такие как пыль, грязь либо пленкообразующие материалы снижают видимость объекта, поэтому следует проводить периодическую очистку смотрового окна.

7.3 Процедура монтажа видеокамеры

ВНИМАНИЕ!

Механические повреждения взрывозащитных поверхностей не допускаются.

Не разрешается открывать видеокамеру во взрывоопасной среде.

Монтаж видеокамеры на объекте должен производиться в соответствии с утвержденным в установленном порядке проектом размещения системы, в составе которой он используются.

Перед монтажом произвести внешний осмотр видеокамеры, особенно обратить внимание на:

- Отсутствие повреждений корпуса и смотрового окна.
- Наличие средств уплотнения кабельных вводов и отсутствие их повреждений.
- Наличие всех крепежных элементов (болтов, гаек, шайб) в соответствии с проектом размещения видеокамеры на объекте.
- Отсутствие повреждений клеммника на плате.
- Отсутствие повреждений заземляющих устройств.

ВНИМАНИЕ!

Не допускается отсоединять кабель от видеокамеры при включенном источнике питания!

7.4.1 Требования к проводам и кабелям.

При электромонтаже видеокамеры должно использоваться провода сечением не менее $0,75\text{мм}^2$. Сечение проводов выбирается в зависимости от напряжения питания в электросети и длины кабеля. При выборе сечения провода необходимо учитывать падение напряжения на подводящих проводах. Тип и диаметр кабеля должны соответствовать установленным кабельным вводам.

7.4.2 Обеспечение влагозащищённости.

Во время монтажных работ важно принять меры, исключающие попадание влаги в электрические соединения или внутренние компоненты видеокамеры. Обеспечение влагозащищённости необходимо для сохранения работоспособности системы в процессе эксплуатации, при этом ответственность за выполнение этих мер лежит на монтажно-наладочной организации.

7.4.3 Процедура электрического монтажа.

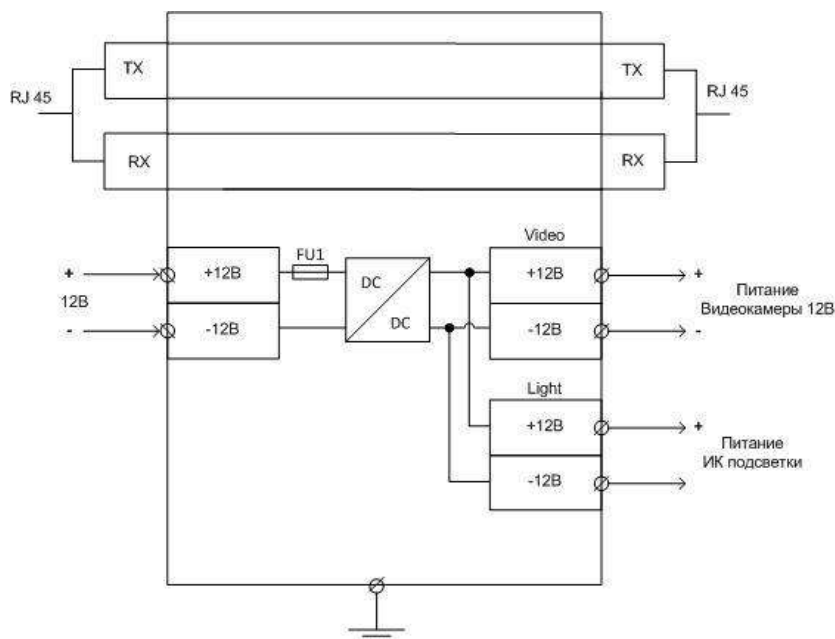
Электрический монтаж видеокамеры производится через заднюю крышку на корпусе видеокамеры. Демонтаж передней крышки не допустим и осуществляется только на заводе изготовителе. Передняя крышка пломбируется на заводе изготовителе. Для подключения видеокамера оборудована двумя отверстиями для кабельных вводов с резьбой $M20 \times 1,5$. Видеокамера может комплектоваться несколькими видами кабельных вводов.

Вводное устройство видеокамеры выполнено для монтажа кабелем круглого сечения. При электромонтаже видеокамера должна соблюдаться следующая процедура:

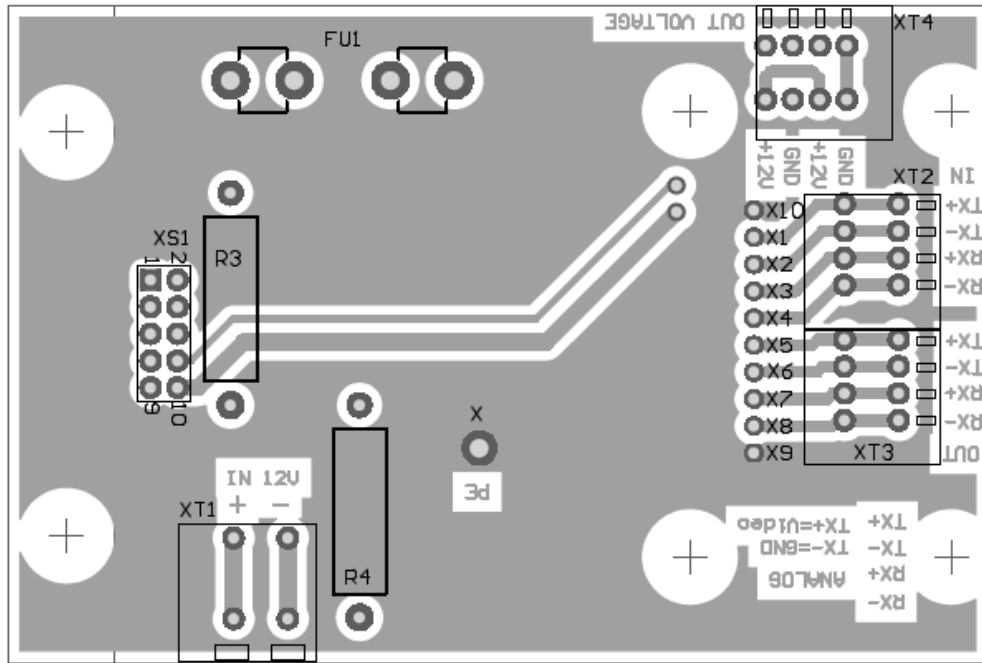
Все внешние провода подводятся к видеокамере через внутреннее клеммное отделение, являющееся составной частью видеокамеры. Используются нажимные клеммы Wago для проводов сечением до $2,5\text{мм}^2$.

Так же для электрического монтажа может применяться коммутационная коробка (КВМК), закрепленная на несущем кронштейне видеокамеры. Такое исполнение оговаривается при заказе.

На рисунках ниже приведены схемы подключения видеокамеры и расположение монтажных клемм для подключения оборудования.



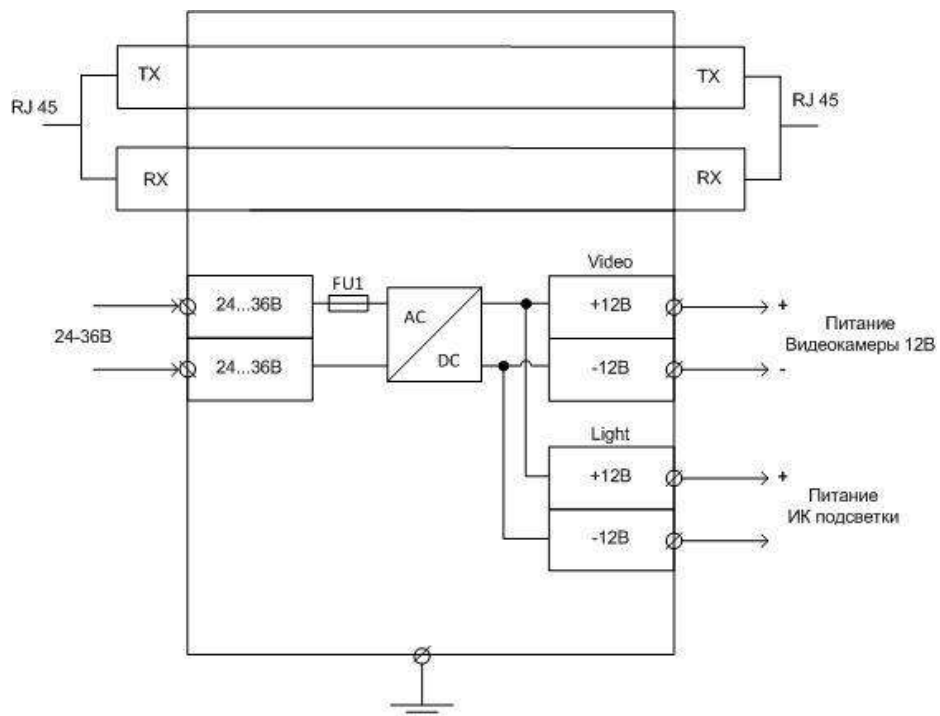
а) Схема подключения



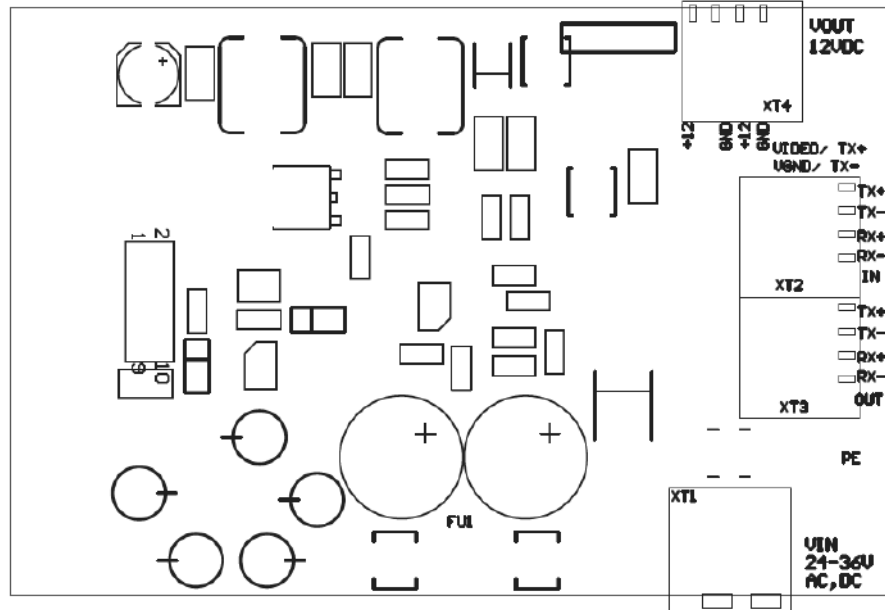
б) Расположение монтажных клемм на плате

ВНИМАНИЕ! Внешняя линия видеосигнала должна подключаться только к клеммам, обозначенным «LINE», подключение видеокмеры выполнять к клеммам, обозначенным «DEVICE».

Рис.3 Схема подключения и расположение монтажных клемм в «Орион МК ВК» с напряжением питания 12В DC

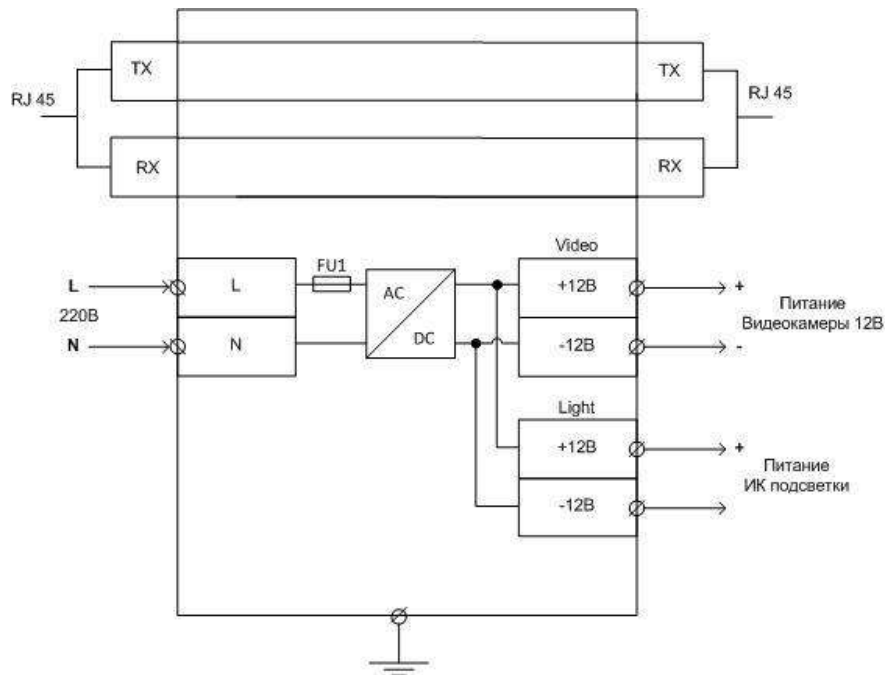


а) Схема подключения

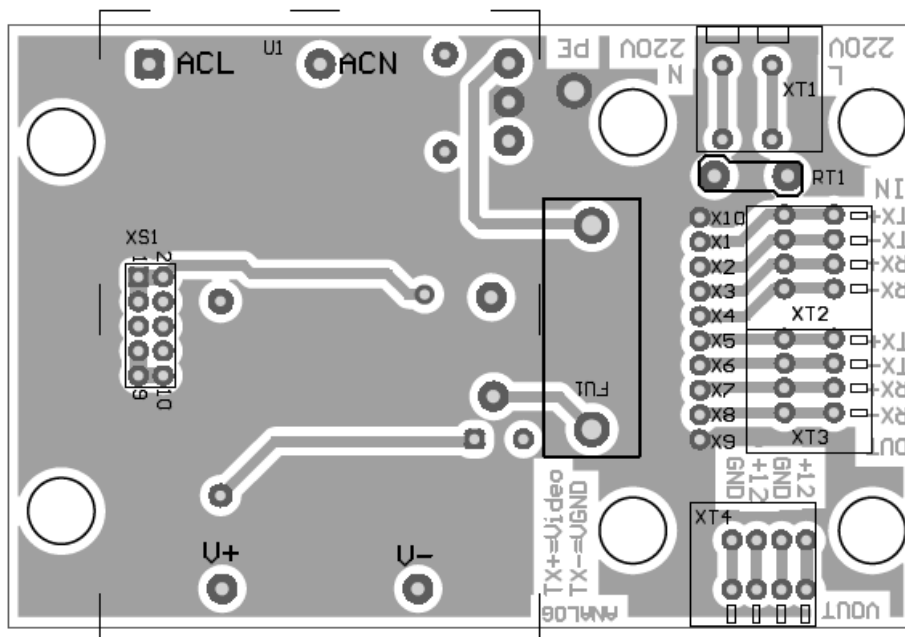


б) Расположение монтажных клемм на плате

Рис.4 Схема подключения и расположение монтажных клемм в «Орион МК ВК» с напряжением питания 24-36В AC/DC

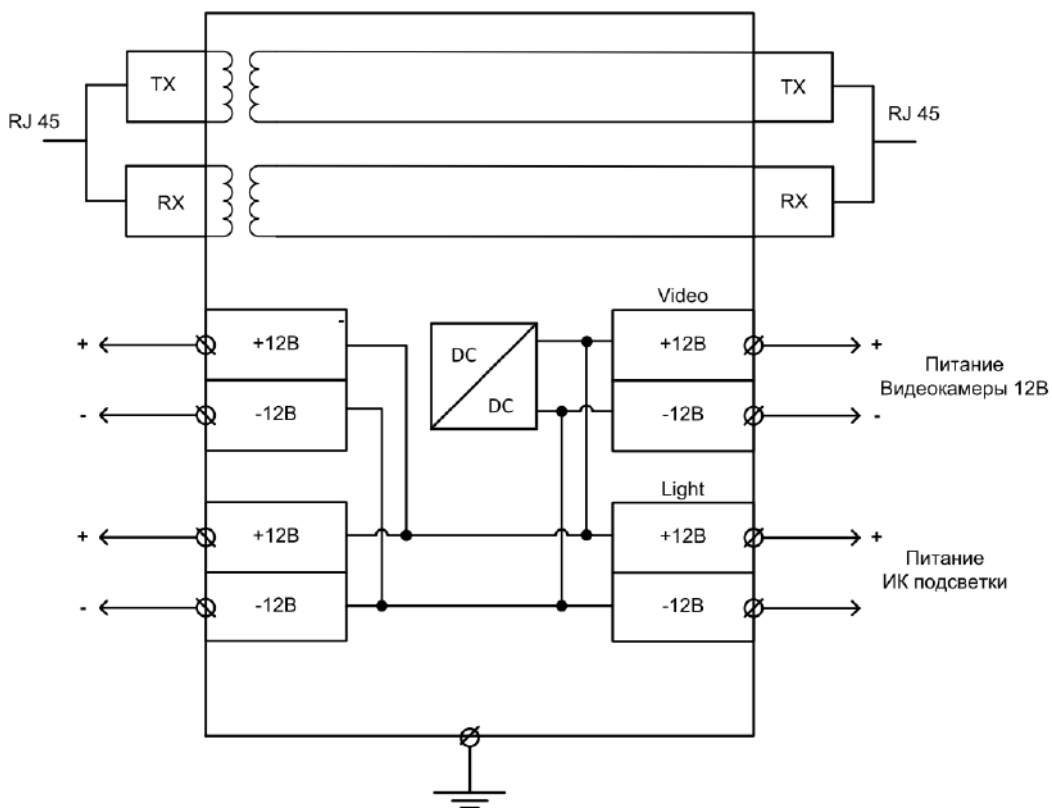


а) Схема подключения

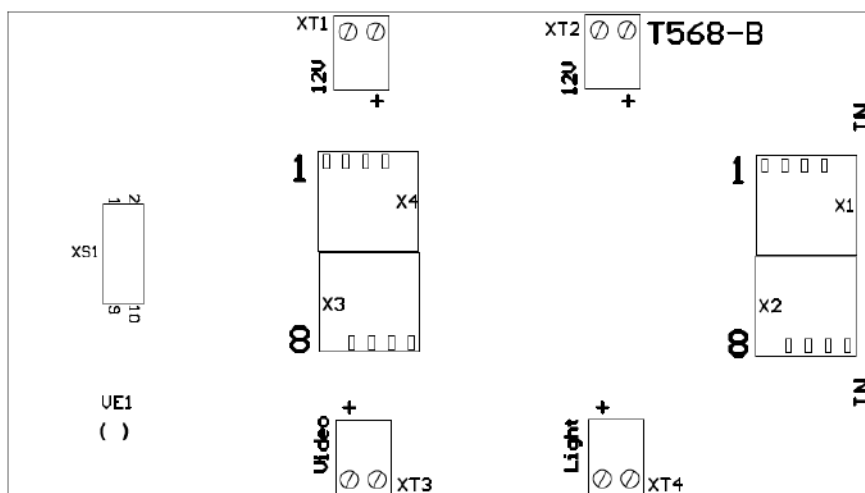


б) Расположение монтажных клемм на плате

Рис.5 Схема подключения и расположение монтажных клемм в «Орион МК ВК» с напряжением питания 220В AC



а) Схема подключения



б) расположение монтажных клемм

Рис.6 Схема подключения и расположение монтажных клемм в «Орион МК ВК» с питанием по PoE

8 Техническое обслуживание и ремонт

ВНИМАНИЕ!

При эксплуатации видеокамер протирать только влажной тканью!

При эксплуатации видеокамер необходимо проводить проверку и техническое обслуживание в соответствии с требованиями ГОСТ ИЕС 60079-17-2013. Периодические осмотры должны проводиться в сроки, которые устанавливаются технологическим регламентом в зависимости от производственных условий, но не реже одного раза в год.

При осмотре следует обратить внимание на:

- целостность оболочки (отсутствие на ней вмятин, трещин и других повреждений);
- наличие маркировки взрывозащиты и предупредительной надписи (окраска маркировки взрывозащиты и предупредительной надписи должна быть контрастной фону и сохраняться в течение всего срока службы);
- наличие крепежных деталей, контргаек, пружинных и стопорных шайб (крепежные винты должны быть равномерно затянуты);
- состояние заземляющих устройств (зажимы заземления должны быть затянуты, электрическое сопротивление заземляющего устройства не должно превышать 4 Ом);
- надежность уплотнения вводных кабелей (проверку производят предварительно, отключив от сети видеокамеру, при проверке кабель не должен выдергиваться или проворачиваться в узле уплотнения кабельного ввода);
- качество взрывозащитных поверхностей деталей оболочки видеокамер, подвергаемых разборке (наличие противокоррозионной смазки на взрывозащитных поверхностях; механические повреждения и коррозия взрывозащитных поверхностей не допускаются).

ВНИМАНИЕ!

Эксплуатация видеокамер с повреждёнными деталями, обеспечивающими взрывозащиту, не допускается.

Для обеспечения максимально качественного наблюдения защищаемой зоны смотровое окно видеокамер должно поддерживаться в чистом состоянии. По мере загрязнения, но не реже одного раза в год, необходимо проводить очистку смотрового окна влажной тканью. В процессе

эксплуатации в условиях высокого содержания абразивных и агрессивных сред возможно затирание и помутнение стекла видеокамер, что не является гарантированным случаем. Замена стекла возможна на заводе-изготовителе.

По мере износа щетки необходима замена на новую. Износ щетки (ленты) стеклоочистителя не является гарантийным случаем. Щетка является расходным элементом. Срок службы щетки зависит от качества материала щетки, условий эксплуатации, интенсивности работы. Определение износа щетки производится визуально, не допускается применение щетки с порывами очищаемого элемента щетки. Для качественной очистки применяются щетки с графитовым покрытием. Применение щеток из силиконового материала не допускается, так как это приводит к засорению и сокращению срока эксплуатации стекла видеокамеры. Демонтаж щетки производится в два этапа:

1. Открутить 4 винта щеточного фиксатора без их снятия
2. Вынуть щетку из щелевой прорези фиксатора в направлении от вала щеткодержателя

Монтаж новой щетки производится в обратной последовательности.

Ремонт видеокамер должен производиться только на предприятии-изготовителе. По окончании ремонта должны быть проверены все параметры взрывозащиты в соответствии с требованиями, указанными на рисунках в приложении А. Отступления не допускаются.

9 Хранение и транспортирование

9.1 Условия транспортирования видеокамер должно соответствовать условиям хранения 2 по ГОСТ 15150 при температуре от минус 40°C до 60°C.

9.2 Видеокамера в упакованном виде должна храниться в помещении, соответствующем условиям хранения 4 по ГОСТ 15150.

9.3 Видеокамера, для транспортирования, должен быть упакован в заводскую тару или подходящий по размерам ящик (коробку) с обязательным применением воздушно-пузырчатой пленки, вспененного полиэтилена или другого амортизирующего материала. Если несколько изделий размещаются в одной коробке, то между ними обязательно предусмотреть изолирующие прокладки. Видеокамера может транспортироваться на любое расстояние, любым видом транспорта. При транспортировании должна быть обеспечена защита транспортной тары от атмосферных осадков.

Во время погрузочно-разгрузочных работ и при транспортировании, видеокамера не должна подвергаться резким ударам и воздействиям атмосферных осадков. Способ укладки коробки при транспортировании должна исключать возможность его бесконтрольного перемещения.

10. Гарантии изготовителя

Изготовитель гарантирует соответствие видеокамер требованиям технических условий и конструкторской документации при соблюдении потребителем правил хранения, транспортировки и эксплуатации.

Гарантия не распространяется на элементы, подверженные износу в процессе эксплуатации: смотровое стекло; щётка (лента) стеклоочистителя; силикагель.

Гарантийный срок эксплуатации видеокамер - 24 месяца со дня ввода его в эксплуатацию, но не более 36 месяцев с момента его изготовления. Гарантийный срок хранения - 36 месяцев с момента изготовления.

Гарантийный ремонт с учётом требований ГОСТ 31610.19-2014/IEC 60079-19:2010 или замена видеокамер производится предприятием-изготовителем при условии соблюдения потребителем правил транспортирования, хранения и эксплуатации.

Адрес предприятия-изготовителя:

445009. Самарская обл. г.Тольятти, ул. Новозаводская 2а, строение 309.

ООО «Компания СМД»

Тел. (8482) 949-112;

Факс (8482) 616-940

e-mail: smd@inbox.ru

<http://www.smd-tlt.ru/>