

**ВИДЕОКАМЕРА ВЗРЫВОЗАЩИЩЕННАЯ
Орион МК ВК тип-5**

Руководство по эксплуатации.

СМД 437291 344 000 РЭ

Настоящее руководство по эксплуатации предназначено для изучения устройства и правильной эксплуатации взрывозащищённой видеокамеры модели «Орион МК ВК тип-5», (далее по тексту – видеокамера).

К монтажу, технической эксплуатации и техническому обслуживанию видеокамер допускается аттестованный персонал специализированных организаций, имеющих соответствующие лицензии, ознакомленный с настоящим паспортом и прошедший инструктаж по ТБ.

1 Назначение и условия эксплуатации

Видеокамера «Орион МК ВК тип-5» предназначена для преобразования оптического изображения в электрический сигнал с последующей передачи по кабельным сетям на пост оператора в условиях возможного присутствия взрывоопасной среды, а также агрессивных сред. Видеокамера позволяет вести видеосъёмку как в дневное время, так и в условиях недостаточной видимости (сумерки, ночь).

Область применения в обеспечение охраны, безопасности и контроля за технологическими процессами взрывоопасных и агрессивных производств нефтяной, нефтеперерабатывающей, нефтехимической, газовой и в других сложно-технологических производствах, в том числе в рудниках и шахтах.

Взрывозащищённая видеокамера «Орион МК ВК тип-5» имеет взрывозащиту вида «взрывонепроницаемая оболочка "d"». Маркировка взрывозащиты по ГОСТ 31610.0-2014 (IEC 60079-0:2011) для исполнений с материалом корпуса из низкоуглеродистой или нержавеющей стали RB Ex d I Mb / 1Ex d IIC T6 Gb / Ex tb IIC T85°C Db, для исполнений с материалом корпуса из алюминиевого сплава 1Ex d IIC T6 Gb / Ex tb IIC T85°C Db.

Видеокамера относится к взрывозащищённому электрооборудованию групп I, II, III по ГОСТ 31610.0-2014 (IEC 60079-0:2011) и предназначена для применения в подземных выработках шахт, рудников и их наземных строениях, а также во взрывоопасных зонах помещений и наружных установок в соответствии с установленной маркировкой взрывозащиты, требованиями ТР ТС 012/2011, ГОСТ IEC 60079-14-2013, других нормативных документов, регламентирующих применение электрооборудования.

Взрывозащищённая видеокамера рассчитана на эксплуатацию при температуре окружающей среды от минус 40°C до плюс 50°C, вид климатического исполнения УХЛ1 по ГОСТ 15150-69. Атмосферное давление от 84 до 106.7 кПа. Степень защиты оболочки – IP67 по ГОСТ 14254.

Защита от поражения электрическим током по ГОСТ 12.2.07.0-75: класс III. Металлический корпус имеет защитное заземление и рабочую изоляцию от токоведущих частей.

Корпус видеокамеры может быть выполнен из разных материалов:

- А – алюминиевый сплав;
- С – низкоуглеродистая сталь;
- Н – нержавеющая сталь;

Видеокамера комплектуется двумя взрывозащищёнными кабельными вводами серии KB, KV ТУ 27.33.13-359-81888935-2019. Присоединительная резьба кабельных вводов М20х1,5.

Кабельные вводы позволяют ввести и вывести кабели круглого сечения различных диаметров:

- для открытой прокладки присоединяемого кабеля (индекс в обозначении - К);
- для прокладки присоединяемого кабеля в трубе с внутренней или наружной резьбой G1/2 или М20х1,5 (ТВ1/2, ТН1/2, ТВ20, ТН20);

- для присоединения бронированного кабеля (Б);
- для присоединения бронированного кабеля с двойным уплотнением (Б2)
- для присоединения кабеля в металлорукаве РЗЦХ-10мм, РЗЦХ-12мм, РЗЦХ-15мм или РЗЦХ-20мм (КМ10, КМ12, КМ15, КМ20).

При записи видеокамеры в технической документации и при заказе необходимо указать:

Орион МК ВК тип-5-[А, С, Н]-[IP, АHD]-[2MP, 4MP]-[Z]-[К, Б, Б2, ТВ1/2, ТН1/2, ТВ20, ТН20, КМ10, КМ12, КМ15, КМ20]

- | | | | | | |
|---|---|---|---|---|---|
| 1 | 2 | 3 | 4 | 5 | 6 |
|---|---|---|---|---|---|
1. Обозначение серии видеокамеры:
 - **Орион МК ВК тип-5** – взрывозащищенная видеокамера;
 2. Материал корпуса:
 - **А** – алюминиевый сплав;
 - **С** – низкоуглеродистая сталь;
 - **Н** – нержавеющая сталь;
 3. Тип видеомодуля:
 - **IP** – IP-камера + PoE;
 - **АHD** – аналоговая камера;
 4. Разрешение матрицы:
 - **2MP**;
 - **4MP**;
 5. Моторизированный объектив:
 - **Z** – присутствует;
 - **Без обозначения** – отсутствует;
 6. Тип кабельного ввода:
 - **К** – для открытой прокладки кабеля диаметром 6,5-13,9 мм;
 - **ТВ1/2 (ТВ20)** – для прокладки кабеля диаметром 6,5-13,9 мм в трубе с присоединительной внутренней резьбой G1/2 или M20x1,5;
 - **ТН1/2 (ТН20)** – для прокладки кабеля диаметром 6,5-13,9 мм в трубе с присоединительной наружной резьбой G1/2 или M20x1,5;
 - **Б** – для прокладки бронированного кабеля с диаметром внешней оболочки 12,5-20,9 мм;
 - **Б2** – для прокладки с двойным уплотнением бронированного кабеля с наружной частью диаметром 12,5-20,9 мм и диаметром внутренней оболочки 6,5-13,9 мм;
 - **КМ10** – для прокладки кабеля диаметром 3,1-8,6 мм в металлорукаве РЗЦХ-10;
 - **КМ12** – для прокладки кабеля диаметром 3,1-8,6 мм в металлорукаве РЗЦХ-12;
 - **КМ15** – для прокладки кабеля диаметром 6,1-11,7 мм в металлорукаве РЗЦХ-15;
 - **КМ20** – для прокладки кабеля диаметром 6,5-13,9 мм в металлорукаве РЗЦХ-20.

2 Технические характеристики

Таблица 1.

Маркировка взрывозащиты по ГОСТ 31610.0-2014 (IEC 60079-0:2011)	А: 1Ex d IIC T6 Gb / Ex tb IIIC T85°C Db С, Н: PB Ex d I Mb / 1Ex d IIC T6 Gb / Ex tb IIIC T85°C Db
Степень защиты оболочки по ГОСТ 14254-2015	IP 67
Вид климатического исполнения по ГОСТ 15150-69	УХЛ1
Рабочая температура окружающей среды	-40°/+50°

Входное напряжение питания	DC12V PoE
Ток потребления, не более (эффективное значение)	DC12V:1A PoE (802.3af)
USB-разъем для flash-карты	Присутствует в исполнениях с IP камерами
Материал корпуса	А: алюминиевый сплав С: низкоуглеродистая сталь Н: нержавеющая сталь
Угол поворота кронштейна	В вертикальной плоскости +35°/-55° В горизонтальной плоскости 300°
Габаритные размеры, мм, не более	А: 327 x 117 x 271 С, Н: 335 x 117 x 265
Масса, кг, не более	А: 3,0 С, Н: 4,3

3 Требования надёжности

Назначенный срок службы взрывозащищенной видеокамеры 10 лет.

4 Комплектность

- 4.1 Взрывозащищенная видеокамера в комплекте с крепежно-юстировочным устройством – 1 шт;
- 4.2 Кабельные вводы – 2 шт (тип – в соответствии с заказом);
- 4.3 Заглушка – 1 шт;
- 4.4 Солнцезащитный козырек – 1 шт;
- 4.5 Силикагель – 1 шт;
- 4.6 Паспорт – 1 шт;
- 4.7 Руководство по эксплуатации – 1 шт на партию.

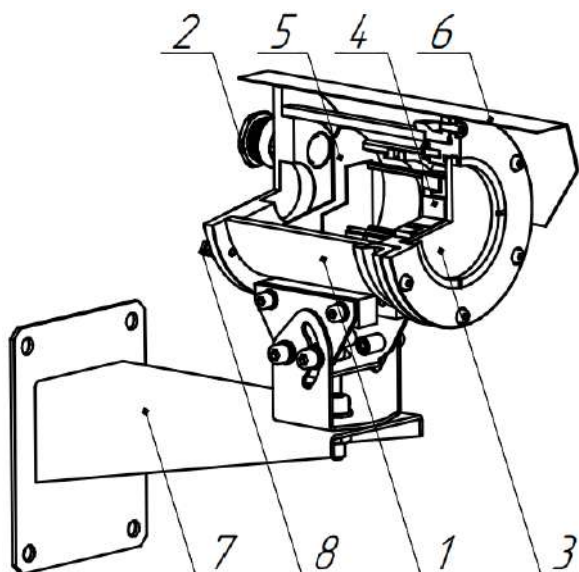
5 Устройство и принцип работы

Видеокамеры серии «Орион МК ВК тип-5» используются в условиях возможного воздействия агрессивных сред как природного, так и искусственного характера. Данное оборудование является взрывозащищенным, позволяя полностью исключить возникновение взрыва при утечки опасных газов.

Взрывозащищенная видеокамера «Орион МК ВК тип-5» устанавливается на удаленном расстоянии от объекта наблюдения, так как используются камеры высокой четкостью с встроенной инфракрасной подсветкой, что позволяет получить высококачественную картинку в условиях ночного видеонаблюдения.

Видеокамера «Орион МК ВК тип-5» представляет собой взрывозащищенный корпус с видом взрывозащиты взрывонепроницаемая оболочка “d” с установленной внутри камерой. Детали корпуса видеокамеры изготовлены из алюминиевого сплава, низкоуглеродистой стали, либо нержавеющей стали на выбор. Корпус 1 представляет собой полый цилиндр с фланцем для болтового крепления передней крышки со смотровым окном 3, изготовленным из химически закаленного стекла. Задняя крышка оболочки приваривается к корпусу и имеет на внешней стороне штуцера с внутренней резьбой для установки кабельных вводов 2, а также внешний зажим заземления 8. Видеомодуль 4 с сопутствующими ему платами крепится изнутри корпуса к

передней крышке. Также к передней крышке через стойки крепится плата коммутации 5 для подключения питания видеокамеры. На внутренней части передней крышки расположен внутренний зажим заземления. В исполнениях с аналоговой камерой внутри корпуса расположен джойстик для переключения режимов видеосъемки. В исполнениях с IP-камерами на плате коммутации расположен USB-разъем для записи съемки на flash-карту. В конструкции видеокамеры имеется фотореле (сумрачный датчик) позволяющий реагировать на освещенность, подавая сигнал на включение или отключение освещения. Для исключения попадания влаги, пыли применяются резиновые уплотнители в местах крепления съёмных деталей корпуса. Козырек 6, смонтированный поверх корпуса, является также элементом ограничивающий неблагоприятные природные условия. Внутри видеокамеры помещается силикагель, обеспечивающий поглощение влаги. Крепежно-юстировочное устройство 7 позволяет установить и настроить видеокамеру под необходимым углом, позволяя задать пользователю необходимое направление видеосъемки.



1 – Корпус; 2 – Кабельные вводы; 3 – Смотровое окно; 4 – Видеокамера; 5 – Плата коммутации; 6 – Защитный козырек; 7 – Крепежно–юстировочное устройство, 8 – Внешний зажим заземления.

Рис.1 Общий вид «Орион МК ВК тип-5»

В комплект поставки по выбору заказчика «Орион МК ВК тип-5» оснащается кронштейном для монтажа на горизонтальную или вертикальную плоскость, а также консольным кронштейном для крепления на трубу.

6 Маркировка и пломбирование

6.1 На корпусе видеокамеры должна быть нанесена маркировка:

- обозначение видеокамеры «Орион МК ВК тип-5»;
- рабочая температура окружающего воздуха;
- маркировка взрывозащиты;
- степень защиты от проникновения пыли и влаги;
- напряжение питания;
- заводской номер;
- дата изготовления;
- изготовитель;
- номер сертификата соответствия.

Маркировка может быть выполнена в одну или несколько строк. Последовательность расположения составных частей маркировки по строкам и в пределах одной строки определяется изготовителем.

Пример маркировочного шильда:



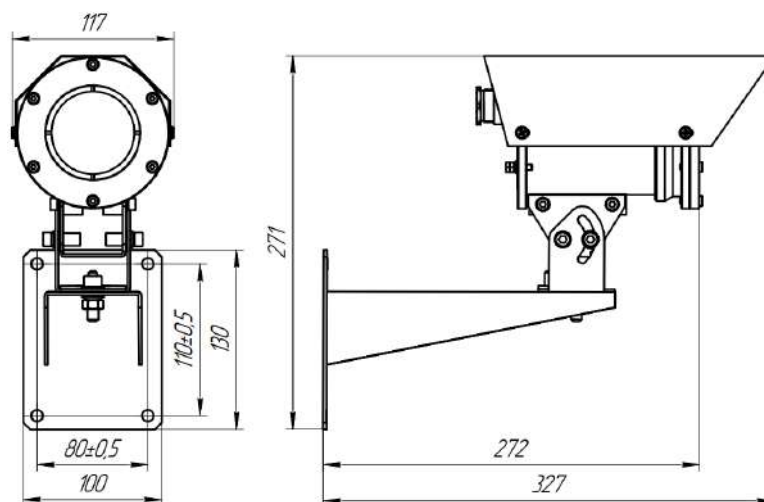
6.2 На корпусе должны быть нанесены надпись, содержащая:

«ОТКРЫВАТЬ, ОТКЛЮЧИВ ОТ СЕТИ!»

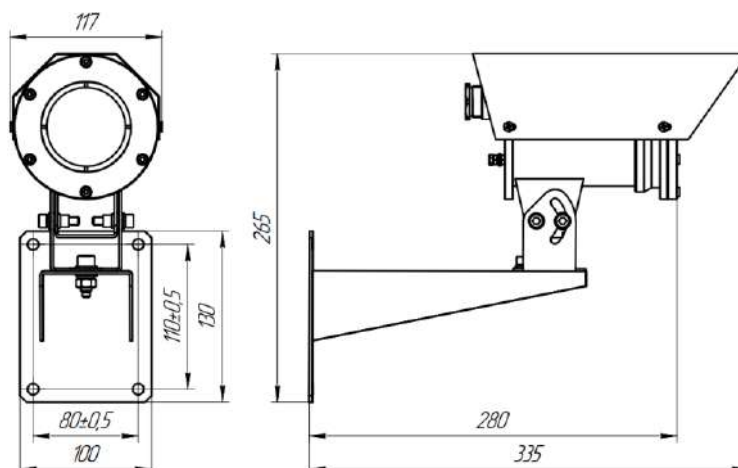
«НЕ ОТКРЫВАТЬ ПРИ ВОЗМОЖНОМ ПРИСУТСТВИИ ВЗРЫВООПАСНОЙ СРЕДЫ!»

6.3 Маркировка транспортной тары, в которую упаковываются видеочамера, выполнена в соответствии с требованиями ГОСТ 14192-96 и имеет манипуляционные знаки: "Осторожно, хрупкое"; "Боится сырости"; "Верх".

6.4 После установки на объекте взрывозащищенную видеочамеру пломбируют.



А) тип-5, А



Б) тип-5, С,Н

Рис.2 Габаритные размеры «Орион МК ВК тип-5»

7 Монтаж взрывозащищенной видеокамеры

7.1 Расположение взрывозащищенной видеокамеры

ВНИМАНИЕ!

Подключение неверного напряжения питания (отличного, от указанного в настоящем руководстве и не согласованного официально с изготовителем) приводит к безусловному прекращению действия гарантии и может оказаться причиной неправильной работы видеокамеры.

Установка и электромонтаж видеокамеры должно выполняться только квалифицированными специалистами.

Видеокамера должна размещаться таким образом, чтобы обеспечить наилучший беспрепятственный обзор охраняемой зоны. При этом должны быть приняты во внимание следующие факторы:

- Расположение и нацеливание видеокамеры должно быть произведено с учетом расстояния действия и угла обзора, установленного в нем оборудования.
- Обеспечение лёгкого доступа к видеокамере для проведения работ по периодическому обслуживанию.
- Для получения наилучших показателей работы, видеокамеру рекомендуется монтировать на жесткой поверхности, не подверженной вибрациям.
- Видеокамеру рекомендуется нацеливать на объект по нисходящей под углом к горизонту, по крайней мере, 10 - 20 градусов. Такая установка предотвращает скопление влаги на смотровом окне.

7.2 Факторы, снижающие видимость

Находящиеся в окружающей среде загрязняющие вещества, такие как пыль, грязь либо пленкообразующие материалы снижают видимость объекта, поэтому следует проводить периодическую очистку смотрового окна.

7.3 Процедура монтажа видеокамеры

ВНИМАНИЕ!

Механические повреждения взрывозащитных поверхностей не допускаются.

Не разрешается открывать видеокамеру во взрывоопасной среде.

Монтаж видеокамеры на объекте должен производиться в соответствии с утвержденным в установленном порядке проектом размещения системы, в составе которой он используется.

Перед монтажом произвести внешний осмотр видеокамеры, особенно обратить внимание на:

- Отсутствие повреждений корпуса и смотрового окна.
- Наличие средств уплотнения кабельных вводов и отсутствие их повреждений.
- Наличие всех крепежных элементов (болтов, гаек, шайб) в соответствии с проектом размещения видеокамеры на объекте.
- Отсутствие повреждений заземляющих устройств.

ВНИМАНИЕ!

Не допускается отсоединять кабель от видеокамеры при включенном источнике питания!

7.4.1 Требования к проводам и кабелям.

При электромонтаже видеокамеры должно использоваться провода сечением не менее $0,75\text{мм}^2$. Сечение проводов выбирается в зависимости от напряжения питания в электросети и длины кабеля. При выборе сечения провода необходимо учитывать падение напряжения на подводящих проводах. Тип и диаметр кабеля должны соответствовать установленным кабельным вводам.

7.4.2 Обеспечение влагозащищённости.

Во время монтажных работ важно принять меры, исключающие попадание влаги в электрические соединения или внутренние компоненты видеокамеры. Обеспечение влагозащищённости необходимо для сохранения работоспособности системы в процессе эксплуатации, при этом ответственность за выполнение этих мер лежит на монтажно-наладочной организации.

7.4.3 Процедура электрического монтажа.

Корпус видеокамеры оборудован двумя отверстиями для кабельных вводов с резьбой M20x1,5. Видеокамера может комплектоваться разными видами кабельных вводов на выбор.

Вводное устройство видеокамеры выполнено для монтажа кабеля круглого сечения. Диаметр кабеля - в зависимости от типа кабельного ввода.

На передней крышке необходимо открутить 6 винтов и вытянуть ее из корпуса видеокамеры, обеспечив доступ к коммутационной плате для подключения питания (рис.3, рис.4):

Для подключения питания DC12V к IP-камере: К клемме X3 завести питание 12V. К клеммам X1 и X2 подвести Ethernet-сигнал и расположить согласно стандарту T568-B.

Для подключения питания по PoE: К клеммам X1 и X2 подвести Ethernet-сигнал и расположить согласно стандарту T568-B.

Для подключения питания DC12V к аналоговой камере: К клемме X1 завести питание 12V. К клемме X2 подвести видео-сигнал.

Для исполнения с аналоговой камерой внутри корпуса имеется OSD-джойстик для выбора режимов работы камеры. Для переключения режимов необходимо в течении 5 секунд удерживать кнопку в выбранном положении (рис.5).

Видеокамеру необходимо заземлить с помощью внешнего заземляющего зажима.

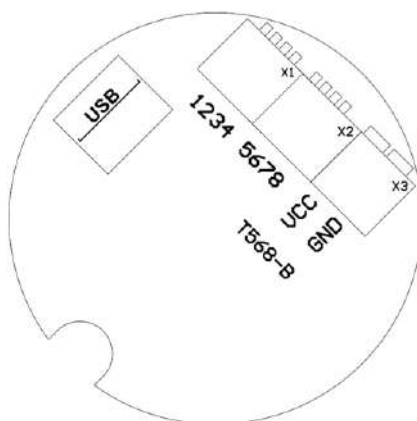


Рис.3 Расположение монтажных клемм на коммутационной плате для IP-камеры

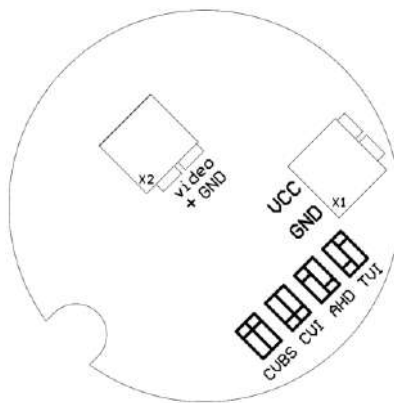


Рис.4 Расположение монтажных клемм на коммутационной плате для аналоговой камеры



Рис.5 Управление OSD-джойстиком аналоговой камеры.

8 Техническое обслуживание и ремонт

ВНИМАНИЕ!

При эксплуатации видеокамер протирать только влажной тканью!

При эксплуатации видеокамер необходимо проводить проверку и техническое обслуживание в соответствии с требованиями ГОСТ ИЕС 60079-17-2011. Периодические осмотры должны проводиться в сроки, которые устанавливаются технологическим регламентом в зависимости от производственных условий, но не реже одного раза в год.

При осмотре следует обратить внимание на:

- целостность оболочки (отсутствие на ней вмятин, трещин и других повреждений);
- наличие маркировки взрывозащиты и предупредительной надписи (окраска маркировки взрывозащиты и предупредительной надписи должна быть контрастной фону и сохраняться в течение всего срока службы);
- наличие крепежных деталей, контргаек и пружинных шайб (крепежные винты должны быть равномерно затянуты);
- состояние заземляющих устройств (зажимы заземления должны быть затянуты, электрическое сопротивление заземляющего устройства не должно превышать 4 Ом);
- надежность уплотнения вводных кабелей (проверку производят предварительно, отключив от сети видеокамеру, при проверке кабель не должен выдергиваться или проворачиваться в узле уплотнения кабельного ввода);
- качество взрывозащитных поверхностей деталей оболочки видеокамер, подвергаемых разборке (наличие противокоррозионной смазки на взрывозащитных поверхностях; механические повреждения и коррозия взрывозащитных поверхностей не допускаются).

ВНИМАНИЕ!

Эксплуатация видеокамер с повреждёнными деталями, обеспечивающими взрывозащиту, не допускается.

Для обеспечения максимально качественного наблюдения защищаемой зоны смотровое окно видеокамер должно поддерживаться в чистом состоянии. По мере загрязнения, но не реже одного раза в год, необходимо проводить очистку смотрового окна влажной тканью.

Ремонт видеокамер должен производиться только на предприятии-изготовителе. По окончании ремонта должны быть проверены все параметры взрывозащиты в соответствии с требованиями. Отступления не допускаются.

9 Хранение и транспортирование

9.1 Условия транспортирования видеокамер должно соответствовать условиям хранения 2 по ГОСТ 15150 при температуре от -40°C до +60°C.

9.2 Видеокамера в упакованном виде должна храниться в помещении, соответствующем условиям хранения 4 по ГОСТ 15150.

9.3 Видеокамера, для транспортирования, должен быть упакован в заводскую тару или подходящий по размерам ящик (коробку) с обязательным применением воздушно-пузырчатой пленки, вспененного полиэтилена или другого амортизирующего материала. Если несколько изделий размещаются в одной коробке, то между ними обязательно предусмотреть изолирующие прокладки.

Видеокамера может транспортироваться на любое расстояние, любым видом транспорта. При транспортировании должна быть обеспечена защита транспортной тары от атмосферных осадков.

Во время погрузочно-разгрузочных работ и при транспортировании, видеокамера не должна подвергаться резким ударам и воздействиям атмосферных осадков. Способ укладки коробки при транспортировании должна исключать возможность его бесконтрольного перемещения.

10. Гарантии изготовителя

Изготовитель гарантирует соответствие видеокамер требованиям технических условий и конструкторской документации при соблюдении потребителем правил хранения, транспортировки и эксплуатации.

Гарантийный срок эксплуатации видеокамер - 24 месяца со дня ввода его в эксплуатацию, но не более 36 месяцев с момента его изготовления. Гарантийный срок хранения - 36 месяцев с момента изготовления.

Гарантийный ремонт с учётом требований ГОСТ Р МЭК 60079-19-2011 или замена видеокамер производится предприятием-изготовителем при условии соблюдения потребителем правил транспортирования, хранения и эксплуатации.

Адрес предприятия-изготовителя:

445009. Самарская обл. г.Тольятти, ул. Новозаводская 2а, строение 309.

ООО «Компания СМД»

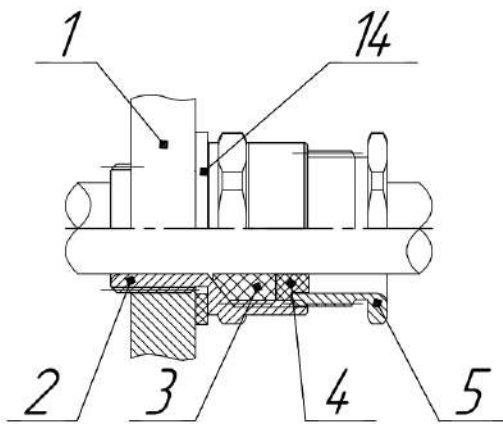
Тел. (8482) 949-112;

Факс (8482) 616-940

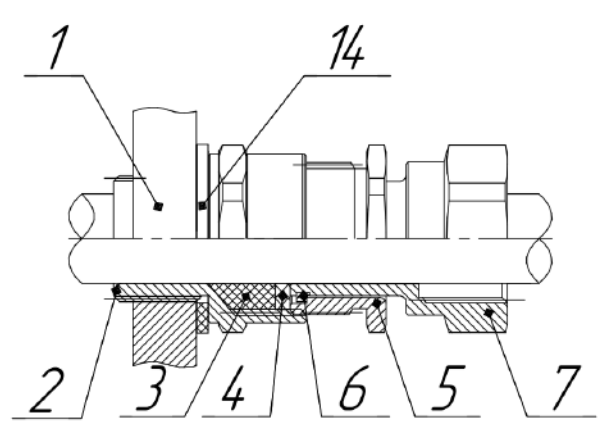
e-mail: smd@inbox.ru

<http://www.smd-tlt.ru/>

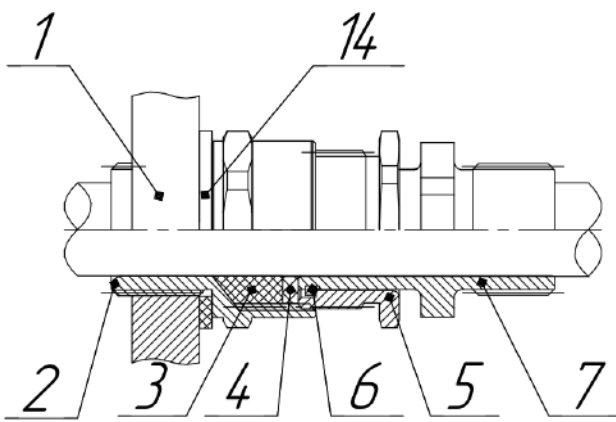
Приложение А



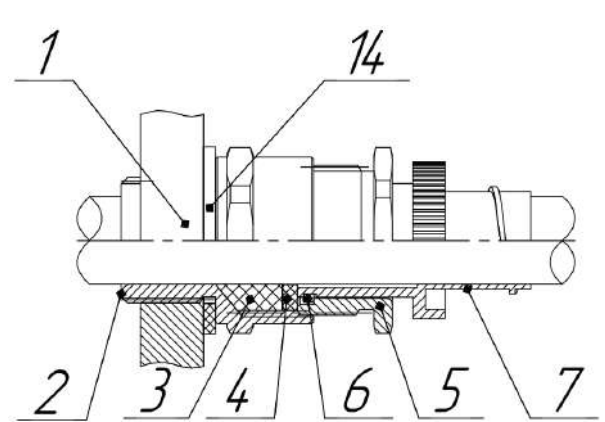
а) Открытая прокладка кабеля



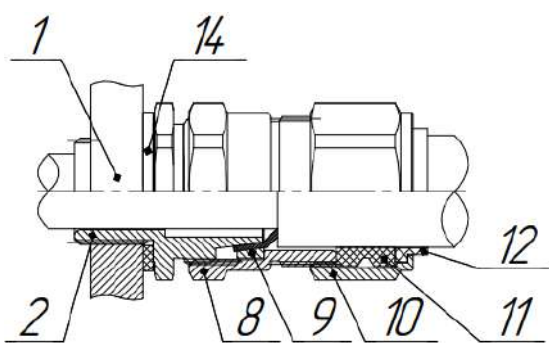
б) Прокладка кабеля в трубе с внутр. резьбой



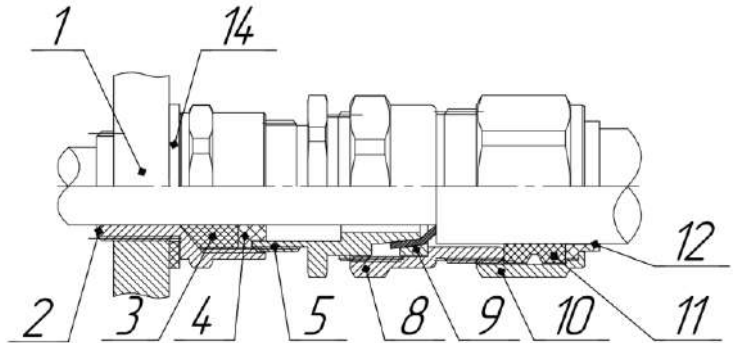
в) Прокладка кабеля в трубе с внеш. резьбой



г) Прокладка кабеля в металлорукаве



д) Прокладка бронекабеля



е) Прокладка бронекабеля с двойным уплотнением

1 – Оболочка; 2 – Корпус ввода; 3 – Кольцо уплотнительное кабеля; 4 – Шайба нажимная; 5 – Гайка нажимная уплотнения кабеля; 6 – Кольцо стопорное; 7 – Штуцер; 8 – Гайка поджатия брони; 9 – Кольцо поджатия брони; 10 – Гайка нажимная уплотнения внешней оболочки бронекабеля; 11 – Кольцо уплотнительное внешней оболочки бронекабеля; 12 – Шайба упорная; 13 – Гайка торцевая; 14 – Шайба уплотнительная.

Рис.А. Варианты монтажа кабельного ввода