

**ОПОВЕЩАТЕЛЬ ПОЖАРНЫЙ СВЕТОВОЙ
ВЗРЫВОЗАЩИЩЕННЫЙ**

СФЕРА МК (компл.1)

Руководство по эксплуатации.

Паспорт.

СМД 437100 119 000 ПС

Настоящий паспорт совмещен с руководством по эксплуатации и предназначен для изучения устройства и правильной эксплуатации Оповещателя пожарного светового взрывозащищённого модели СФЕРА МК (компл 1), (далее по тексту - Табло).

К монтажу, технической эксплуатации и техническому обслуживанию Оповещателя может быть допущен аттестованный персонал специализированных организаций, имеющих соответствующие лицензии, ознакомленный с настоящим паспортом и прошедший инструктаж по ТБ.

1 Назначение и условия эксплуатации

Табло соответствуют требованиям ГОСТ Р 53325-2012, ГОСТ Р МЭК 60079-0-2011, ГОСТ ИЕС 60079-1-2011, ГОСТ 14254-96, НПБ-77-98, ТУ 26.30.50-119-81888935-2019 и предназначены для обеспечения возможности подачи световых (текстовых или знаковых) тревожных сигналов в системах пожарной сигнализации и пожаротушения при совместной работе с приёмно-контрольными устройствами.

Конструкция, габаритные размеры и средства взрывозащиты Табло приведены на рисунках в приложении А.

Вид и уровень взрывозащиты $\text{Ex db IIC T6 Gb X / Ex tb III C T85}^\circ\text{C Db}$ по ГОСТ Р МЭК 60079-0-2011. Табло могут быть применены в взрывоопасных зонах и помещениях 1 и 2 классов по ГОСТ ИЕС 60079-10-1-2011 и ГОСТ ИЕС 60079-14-2011 и во взрывоопасных зонах и помещениях всех классов в соответствии с «Правилами устройства электроустановок» (ПУЭ) гл. 7.3 и другими нормативно-техническими документами, регламентирующими применение электрооборудования во взрывоопасных зонах.

Степень защиты Табло от воды и пыли по ГОСТ 14254-96 IP66/IP67.

Табло может эксплуатироваться в климатической зоне УХЛ1 по ГОСТ 15150-69 в атмосфере типа II по ГОСТ 15150-69 в диапазоне температур от минус 60 до плюс 70°C. По устойчивости к воздействию атмосферного давления Табло соответствует группе исполнения Р1 по ГОСТ 12997-84.

Материал корпуса Табло – алюминиевый сплав, либо коррозионностойкая сталь 12Х18Н10Т.

По устойчивости к воздействию синусоидальных вибраций высокой частоты Табло относятся к группе исполнения N2 по ГОСТ 12997-84.

По способу защиты человека от поражения электрическим током по ГОСТ Р 51350-90 Табло соответствуют III классу.

По электромагнитной совместимости Табло соответствует требованиям ГОСТ Р 50009-2000 и НПБ 57-97 для второй степени жёсткости.

Конструктивное исполнение Табло обеспечивает их пожарную безопасность по ГОСТ 12.1.004-91 и НПБ 77-98.

Табло в нерабочем состоянии (хранение, транспортирование и при перерывах в работе) соответствует условиям хранения и транспортирования 4 по ГОСТ 15150-69.

Табло комплектуется двумя взрывозащищенными кабельными вводами серии KB, KV ТУ 27.33.13-359-81888935-2019. Присоединительная резьба кабельных вводов М20х1,5 либо М25х1,5 по выбору заказчика. Кабельные вводы позволяют ввести и вывести кабели круглого сечения различных диаметров:

- для открытой прокладки присоединяемого кабеля 6.5-13.9мм (индекс в обозначении - К);
- для открытой прокладки присоединяемого кабеля 11.3-19.9мм (индекс в обозначении - 25К);
- для прокладки присоединяемого кабеля в трубе с внутренней или наружной резьбой:

- присоединительная резьба М20 размером 6.5-13.9мм: G1/2 (-1/2ТВ, -1/2ТН);
- присоединительная резьба М25 размером 11.3-19.9мм: G3/4 (-3/4ТВ, -3/4ТН);
- для присоединения бронированного кабеля 6.5-13.9/ 15-21мм (-Б)
- для присоединения бронированного кабеля 10.0-19.9/ 19,9-26,2мм (-25Б);
- для присоединения кабеля 3.1-8.6мм в металлорукаве РЗЦХ-10мм (-КМ10);
- для присоединения кабеля 3.1-8.6мм в металлорукаве РЗЦХ-12мм (-КМ12);
- для присоединения кабеля 6.1-11.7мм в металлорукаве РЗЦХ-15мм (-КМ15);
- для присоединения кабеля 6.5-13.9мм в металлорукаве РЗЦХ-20мм (-КМ20);
- для присоединения кабеля 11.3-19.9мм в металлорукаве РЗЦХ-25мм (-25КМ25).

При записи Табло в технической документации и при заказе необходимо указать:

СФЕРА МК (компл 1) - А - 3/4ТВ - ПОЖАР - ТУ 26.30.50-119-81888935-2019

1 2 3 4 5

1 – Тип прибора;

2 – Материал корпуса:

А- алюминиевый сплав;

Н – коррозионно - стойкая сталь 12Х18Н10Т;

3 – Тип кабельного ввода:

К – для открытой прокладки кабеля диаметром 6.5-13.9мм (присоединительная М20);

25К – для открытой прокладки кабеля диаметром 11,3-19,9 мм (присоединительная М25);

1/2ТВ – для прокладки кабеля диаметром 6.5-13.9мм в трубе с присоединяемой внутренней резьбой G1/2, присоединительная М20;

1/2ТН – для прокладки кабеля диаметром 6.5-13.9мм в трубе с присоединяемой наружной резьбой G1/2, присоединительная М20;

3/4ТВ – для прокладки кабеля диаметром 11,3-19,9 мм в трубе с присоединяемой внутренней резьбой G3/4, присоединительная М25;

3/4ТН – для прокладки кабеля диаметром 11,3-19,9 мм в трубе с присоединяемой наружной резьбой G3/4, присоединительная М25;

Б – для прокладки бронированного кабеля с диаметром внутренней оболочки 6,5-13,9 мм, внешней 15-21мм (присоединительная М20);

25Б – для прокладки бронированного кабеля с диаметром внутренней оболочки 10,0-19,9 мм, внешней 19,9-26,2мм (присоединительная М25);

КМ10 - для присоединения кабеля 3.1-8.6мм в металлорукаве РЗЦХ-10мм (присоединительная М20);

КМ12 - для присоединения кабеля 3.1-8.6мм в металлорукаве РЗЦХ-12мм (присоединительная М20);

КМ15 - для присоединения кабеля 6.1-11.7мм в металлорукаве РЗЦХ-15мм (присоединительная М20);

КМ20 - для присоединения кабеля 6.5-13.9мм в металлорукаве РЗЦХ-20мм (присоединительная М20);

25КМ25 – для прокладки кабеля диаметром 11,3-19,9 мм в металлорукаве РЗЦХ-25 (присоединительная М25).

4 – Текст надписи, например, "ПОЖАР", или "ГАЗ, УХОДИ", или знак (пиктограмма).

При заказе знака (пиктограммы) заказчик должен представить рисунок или эскиз знака (пиктограммы). Возможно изготовление Табло со скрытой надписью или пиктограммой.

5 – Технические условия

2 Технические характеристики

2.1 Тревожный световой сигнал Табло контрастно различим при его освещённости (Оповещателя) от 1 до 500 лк.

2.2 Текст или знак (пиктограмма) надписи, цвет надписи, контрастный цвет фона определяется заказчиком (например, текст "ПОЖАР" белого цвета, фон - красный).

2.3 Схема подключения к приёмо-контрольному устройству – двухпроводная, либо трехпроводная. Схемы внешних подключений приведены в приложении А.

2.4 Режим работы Табло - подача постоянного либо прерывистого светового сигнала при включении напряжения питания.

2.5 Напряжение питания, постоянный ток =12-30В.

2.6 Максимальный потребляемый ток, не более, 200мА.

2.7 Максимальная активная потребляемая мощность, не более, 6Вт.

2.8 Частота мигания тревожного светового сигнала 0,5 – 1,5Гц

2.9 Максимальный диаметр проводов, подключаемых к клеммам 2,5мм.

2.10 Размер надписи, не более 250мм x 95мм.

2.11 Масса Табло, не более (алюминиевый сплав) 5,0кг.

2.12 Габаритные и установочные размеры Табло показаны в приложении А.

3 Требования надёжности

3.1 Срок службы Табло (до списания) - 10 лет.

4 Комплектность

4.1 Табло - 1 шт.

4.2 Заглушка – 1шт.

4.3 Дюбель – 4 шт.

4.4 Паспорт совмещенный с руководством по эксплуатации - 1 шт.

5 Конструкция Табло и описание работы электронной схемы

5.1 Конструкция

Устройство Табло приведено в приложении А. Табло представляет собой алюминиевую, либо из стали 12Х18Н10Т взрывонепроницаемую оболочку, соответствующую требованиям ГОСТ Р МЭК 60079-0-2010 и ГОСТ ИЕС 60079-1-2011, состоящую из корпуса и крышки.

Внутри взрывонепроницаемой оболочки размещена печатная плата с электронной схемой управления, излучающими светодиодами и клеммами WAGO для внешних подключений. Плата установлена на дне корпуса и закреплена шестью винтами. На плате установлен микропереключатель для выбора режима работы тревожного светового сигнала.

Верхняя (открытая) часть корпуса закрыта крышкой, для герметизации соединения между крышкой и корпусом устанавливается уплотнитель. Крышка крепится к корпусу с помощью 12 винтов. К крышке изнутри приклеено защитное стекло (светопропускающий элемент). Под защитным стеклом находится надпись и светорассеивающее стекло.

Герметизированный взрывонепроницаемый кабельный ввод позволяет ввести в оболочку кабель круглого сечения различных диаметров (в зависимости от типа кабельного ввода). В

Табло имеется два кабельных ввода, что позволяет подключить его последовательно в шлейф пожарной сигнализации.

Самоотвинчивание винтов крышки и штуцеров кабельных вводов предотвращается применением контргаяк или уплотнительных и пружинных шайб.

Прочность электрического контакта проводов кабелей с платой обеспечивается применением клемм WAGO модели 236.

Табло имеет наружный и внутренний зажимы заземления со знаками заземления. Внутренний зажим заземления размещён внутри оболочки на стойке, его знак заземления размещён на печатной плате. Заземляющие зажимы предохранены от ослабления применением контргаяк и пружинных шайб.

Табло крепится на стене с помощью четырех дюбелей или болтов. Пространственное положение Табло при эксплуатации – любое.

Температура нагрева наружных частей Табло от собственных энергоисточников при любой аварии не превышает 85°C.

5.2 Описание работы электронной схемы Табло

На клеммы "+30V" и "0V" подаётся напряжение питания Табло. В электрической схеме Табло установлен диод для защиты схемы от неправильной полярности напряжения питания.

Табло подаёт тревожный световой сигнал при подаче напряжения питания. Табло имеет два режима работы: непрерывное свечение и мигание тревожного светового сигнала. Для переключения режима работы используется микропереключатель SW1 "CONST MODE", который расположен на верхней стороне печатной платы. В положении микропереключателя "ON" включается непрерывный режим работы.

6 Маркировка и пломбирование

6.1 На корпусе Табло должна быть нанесена маркировка:

- тип Табло СФЕРА МК;
- маркировка взрывозащиты **Ex**1Ex db IIC T6 Gb X / Ex tb IIC T85°C Db
- температура окружающего воздуха $(-60^{\circ}\text{C} \leq t_a \leq +70^{\circ}\text{C})$
- степень защиты от проникновения пыли и влаги **IP66/ IP67**;
- заводской номер;
- год выпуска;
- наименование органа по сертификации;
- регистрационный номер сертификата соответствия;
- единый знак обращения продукции **EAC** на рынке государств-членов Таможенного союза;
- специальный знак взрывобезопасности **Ex** в соответствии с ТР ТС 012/2011;
- страна изготовитель;
- наименование предприятия изготовителя.

Маркировка может быть выполнена в одну или несколько строк. Последовательность расположения составных частей маркировки по строкам и в пределах одной строки определяется изготовителем.

6.2 На крышке корпуса Табло должна быть нанесена надпись, содержащая:

«ОТКРЫВАТЬ, ОТКЛЮЧИВ ОТ СЕТИ»

«ПРОТИРАТЬ ТОЛЬКО ВЛАЖНОЙ ТКАНЬЮ!»**«ЗАПРЕЩЕНО ИСПОЛЬЗОВАТЬ ВО ВЗРЫВООПАСНЫХ СМЕСЯХ АЦЕТИЛЕНА С ВОЗДУХОМ!»**

6.3 Маркировка транспортной тары, в которую упаковываются Табло, выполнена в соответствии с требованиями ГОСТ 14192-96 и имеет манипуляционные знаки:

"Осторожно, хрупкое"; "Боится сырости"; "Верх".

6.4 После установки на объекте Табло пломбируют.

7 Упаковка

7.1 Каждое Табло завернуто в один-два слоя упаковочной бумаги или полиэтиленовой плёнки.

7.2 Табло, упакованное по п.7.1 настоящего паспорта, размещается в транспортной таре по ГОСТ 2991-85 и ГОСТ 5959-80.

7.3 Количество Табло, упакованных в одну единицу транспортной тары (один ящик), определяется заказом, но не более 2 шт. По согласованию с заказчиком допускается упаковка иного количества Табло.

7.4 Сопроводительная документация обернута водонепроницаемой бумагой ГОСТ 8828-89 (или помещена в полиэтиленовую пленку ГОСТ 10354-82 и заварена) и размещена под крышкой транспортной тары. В случае упаковки отгрузочной партии, состоящей из нескольких единиц транспортной тары, пакет с сопроводительной документацией размещён в транспортной таре под номером один.

7.5 Табло в транспортной таре выдерживает воздействие температуры в диапазоне от минус 50 до плюс 50°С и относительной влажности (95±3)% при температуре 35°С.

8 Использование по назначению**8.1 Эксплуатационные ограничения**

8.1.1 Табло могут быть применены во взрывоопасных зонах 1 и 2 классов по ГОСТ ИЕС 60079-10-1-2011 и ГОСТ ИЕС 60079-14-2011.

8.1.2 Подключаемые к Табло электрические кабели должны быть проложены в трубах или другим способом защищены от растягивающих и скручивающих нагрузок.

8.2 Подготовка изделия к использованию.

8.2.1 Перед монтажом Табло необходимо расконсервировать и осмотреть, при этом следует обратить внимание на:

- маркировку взрывозащиты и предупредительную надпись на крышке;
- отсутствие повреждений оболочки (на корпусе, крышке и на стекле);
- наличие всех крепежных элементов (болтов, гаек, шайб и т.д.);
- наличие средств уплотнения кабельных вводов и крышки;
- наличие заземляющих устройств;
- наличие контргаек и пружинных шайб.

ВНИМАНИЕ! МЕХАНИЧЕСКИЕ ПОВРЕЖДЕНИЯ ВЗРЫВОЗАЩИТНЫХ ПОВЕРХНОСТЕЙ НЕ ДОПУСКАЮТСЯ.

8.2.2 При монтаже Табло необходимо руководствоваться:

- ГОСТ ИЕС 60079-10-1-2011 – Взрывоопасные среды. Часть 10-1. Классификация зон. Взрывоопасные газовые среды;
- ГОСТ ИЕС 60079-14-2011– Взрывоопасные среды. Часть 14. Проектирование, выбор и монтаж электроустановок;

- «Правилами устройства электроустановок» (ПУЭ);
- «Правилами эксплуатации электроустановок потребителей» (ПЭЭП), в том числе главой 3.4 «Электроустановки во взрывоопасных зонах»;
- «Правилами техники безопасности при эксплуатации электроустановок потребителей» (ПТБ);
- РД 78.145-93 – Пособие к руководящему документу. Системы и комплексы охранной, пожарной и охранно-пожарной сигнализации. Правила производства и приёмки работ. М., ВНИИПО МВД РОССИИ, М.,1993г.;
- настоящим руководством по эксплуатации;
- инструкциями на объекты, в составе которых применены Табло.

8.2.3 Подготовить на стене помещения отверстия под крепёж Табло в соответствии с установочными размерами (приложение А, рис.3). Рекомендуемая высота установки Табло – не менее 2,3 метра над уровнем пола.

8.2.4 Монтаж Табло осуществить кабелем цилиндрической формы в резиновой (или пластмассовой) изоляции с резиновой (или пластмассовой) оболочкой с заполнением между жилами, подводимым в трубе, либо бронированным кабелем.

ВНИМАНИЕ! ПРИМЕНЕНИЕ КАБЕЛЯ С ПОЛИЭТИЛЕНОВОЙ ИЗОЛЯЦИЕЙ ИЛИ В ПОЛИЭТИЛЕНОВОЙ ОБОЛОЧКЕ НЕ ДОПУСКАЕТСЯ.

Диаметр кабеля должен соответствовать диаметру уплотнительного кольца. Установку кабеля в кабельном вводе производить в соответствии с чертежами (приложение А, рис.2). Для бронированного кабеля броню необходимо разделить и равномерно распределить между гайкой поз.5 и кольцом поз.9 (приложение А, рис.2д, рис.2е). Металлорукав должен быть полностью навинчен на штуцер поз.7 (приложение А, рис.2г). Кабель не должен проворачиваться и смещаться в кабельном вводе.

При использовании в Табло только одного вводного устройства, необходимо надежно заглушить второе вводное устройство с помощью заглушки, поставляемой с изделием.

8.2.5 Схема подключения – двухпроводная, либо трехпроводная с проводом заземления. Схемы внешних подключений приведены в приложении А. При трехпроводной схеме подключения используется внутренний зажим заземления. Провода кабеля необходимо разделить на длину 5...7 мм, диаметр каждого провода не должен превышать 2,5 мм. Разделанные провода подключить к соответствующим клеммам WAGO с помощью специального инструмента или отвертки.

8.2.6 С помощью микропереключателя SW1 “CONST MODE” выбрать прерывистый (“OFF”) или постоянный (“ON”) режим тревожного светового сигнала.

8.2.7 Табло должно быть заземлено с помощью внутреннего или внешнего заземляющих зажимов. При подключении заземления следует руководствоваться требованиями ПУЭ. При транзите кабеля через Табло второй провод заземления на внутреннем зажиме отделить от первого дополнительной гайкой с шайбами.

Электрическое сопротивление заземляющего устройства (зажимов заземления) Табло не должно превышать 4 Ом.

8.2.8 Перед монтажом все взрывозащитные поверхности и зажимы заземления покрыть противокоррозионной смазкой, например, ЦИАТИМ-201 ГОСТ 6267-74. Снятую при монтаже крышку со стеклом установить на их штатное место. При этом следует обратить внимание на правильность её установки и на наличие всех крепежных и фиксирующих элементов. Крышку плотно затянуть винтами по резьбе; момент затяжки (15±2) Нм.

8.2.9 Два диагонально расположенных винта крышки опломбировать.

8.2.10 Проверку работоспособности Табло произвести путём подачи на него напряжения питания от штатного приёмно-контрольного устройства.

8.2.11 Ввод Табло в эксплуатацию после монтажа, выполнение мероприятий по технике безопасности произвести в полном соответствии с нормативной документацией, указанной в п.8.2.2 настоящего паспорта.

8.3 Использование Табло

8.3.1 Эксплуатация Табло должно осуществляться в соответствии с:

- ГОСТ ИЕС 60079-10-1-2011 – Взрывоопасные среды. Часть 10-1. Классификация зон. Взрывоопасные газовые среды;
- ГОСТ ИЕС 60079-14-2011– Взрывоопасные среды. Часть 14. Проектирование, выбор и монтаж электроустановок;
- «Правилами эксплуатации электроустановок потребителей» (ПЭЭП), в том числе главой 3.4 «Электроустановки во взрывоопасных зонах»;
- «Правилами техники безопасности при эксплуатации электроустановок потребителей» (ПТБ);
- настоящим руководством по эксплуатации;
- инструкциями на объекты, в составе которых применено Табло.

9 Техническое обслуживание и ремонт

9.1 ВНИМАНИЕ! ПРИ ЭКСПЛУАТАЦИИ ТАБЛО ПРОТИРАТЬ ТОЛЬКО ВЛАЖНОЙ ТКАНЬЮ!

9.2 При эксплуатации Табло необходимо проводить его проверку и техническое обслуживание в соответствии с требованиями ГОСТ ИЕС 60079-17-2011.

9.3 Периодические осмотры Табло должны проводиться в сроки, которые устанавливаются технологическим регламентом в зависимости от производственных условий, но не реже одного раза в месяц.

При осмотре Табло следует обратить внимание на:

- целостность оболочки (отсутствие на ней вмятин, трещин и других повреждений);
- наличие маркировки взрывозащиты и предупредительной надписи (окраска маркировки взрывозащиты и предупредительной надписи должна быть контрастной фону и сохраняться в течение всего срока службы);
- наличие крепежных деталей, контргаек и пружинных шайб (крепежные винты должны быть равномерно затянуты);
- состояние заземляющих устройств (зажимы заземления должны быть затянуты электрическое сопротивление заземляющего устройства не должно превышать 4 Ом);
- надежность уплотнения вводных кабелей (проверку производят на отключенном от сети Табло, при проверке кабель не должен выдергиваться или проворачиваться в узле уплотнения кабельного ввода);
- качество взрывозащитных поверхностей деталей оболочки Табло, подвергаемых разборке (наличие противокоррозионной смазки на взрывозащитных поверхностях; механические повреждения и коррозия взрывозащитных поверхностей не допускаются).

ВНИМАНИЕ! ЭКСПЛУАТАЦИЯ ТАБЛО С ПОВРЕЖДЁННЫМИ ДЕТАЛЯМИ, ОБЕСПЕЧИВАЮЩИМИ ВЗРЫВОЗАЩИТУ, НЕ ДОПУСКАЕТСЯ.

9.4 Через каждые 6 месяцев эксплуатации и после каждого аварийного срабатывания Табло проверяется на работоспособность по методике пункта 8.2.10 настоящего паспорта.

9.5 Ремонт Табло должен производиться только на предприятии-изготовителе. По окончании ремонта должны быть проверены все параметры взрывозащиты в соответствии с требованиями, указанными на рисунках в приложении А. Отступления не допускаются.

9.6 Табло подлежит техническому освидетельствованию в составе объекта (комплекса) в котором он применён.

10 Хранение и транспортирование

10.1 Хранение и транспортирование Табло в упаковке предприятия-изготовителя может осуществляться в условиях хранения и транспортирования 4 по ГОСТ 15150-69. Тип атмосферы II по ГОСТ 15150-69.

10.2 Предельный срок хранения в указанных условиях без переконсервации – 1 год.

10.3 Табло в упаковке предприятия-изготовителя допускается транспортировать любым видом транспорта.

Во время погрузочно-разгрузочных работ и при транспортировании ящики с Табло не должны подвергаться резким механическим ударам и воздействию атмосферных осадков. Способ укладки ящиков на транспортное средство должен исключать их перемещение при транспортировании.

11 Гарантийные обязательства

11.1 Изготовитель гарантирует соответствие оповещателя требованиям технических условий и конструкторской документации при соблюдении потребителем правил хранения, транспортировки и эксплуатации.

11.2 Гарантийный срок хранения 36 месяцев с момента изготовления оповещателя.

11.3 Гарантийный срок эксплуатации оповещателя - 24 месяца со дня ввода его в эксплуатацию, но не более 36 месяцев с момента его изготовления.

12 Свидетельство о приемке

Оповещатель Сфера МК (компл.1) _____ заводской номер _____
соответствует техническим условиям ТУ 26.30.50-119-81888935-2019, признан годным для
эксплуатации.

Дата выпуска _____ 20__ год.

Подпись лиц, ответственных за приемку _____ / ИОХОРА /

МП

13 Сведения об упаковке

Оповещатель Сфера МК (компл.1) _____ заводской номер __00_____
упакован на ООО "Компания СМД" 445009, г. Тольятти, ул. Новозаводская 2а, стр.309
согласно требованиям, предусмотренным ТУ 26.30.50-119-81888935-2019.

Дата упаковки _____ 20__ г.

Упаковку произвел _____ / ИОХОРА /

Изделие после упаковки принял _____ / ИОХОРА /

Адрес предприятия-изготовителя:

445009. Самарская обл. г.Тольятти, Новозаводская 2а, строение 309.

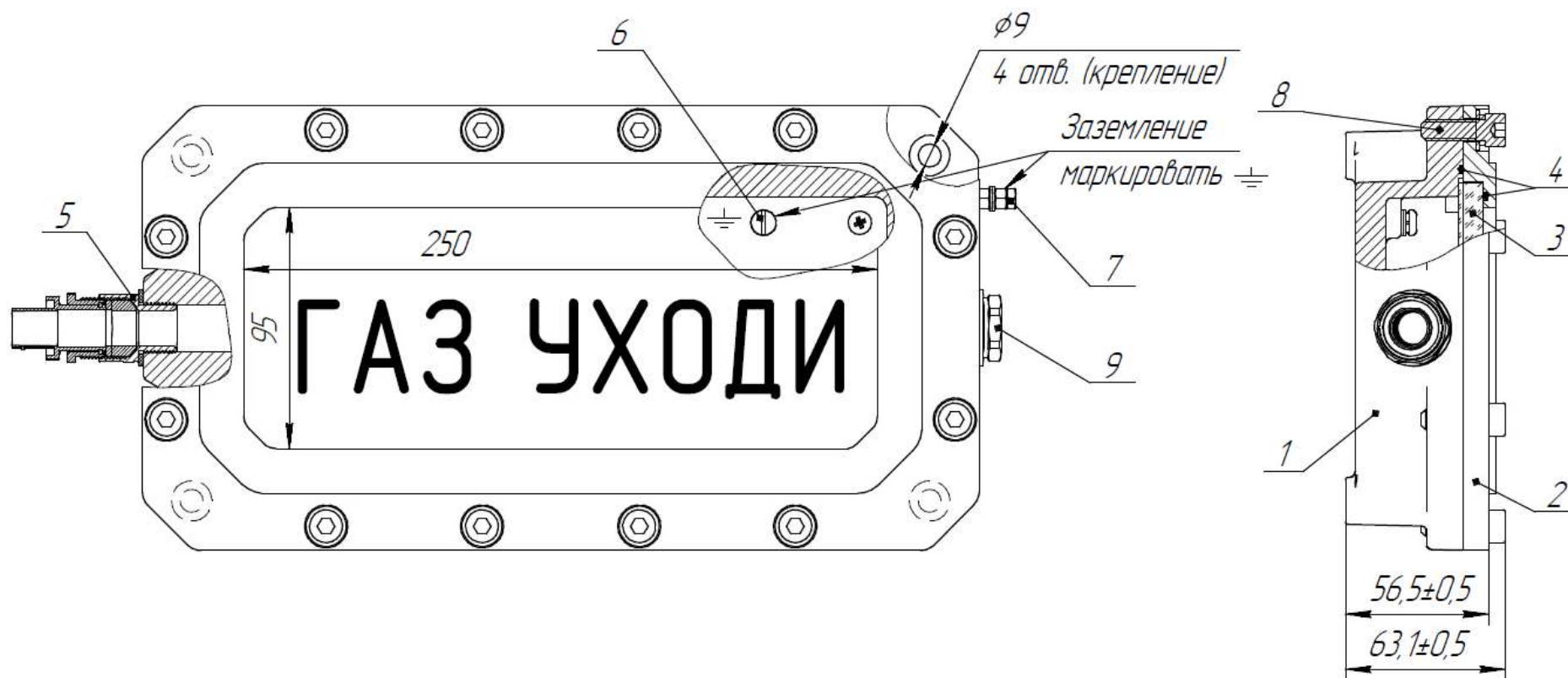
ООО «Компания СМД»

Тел. (8482) 949-112

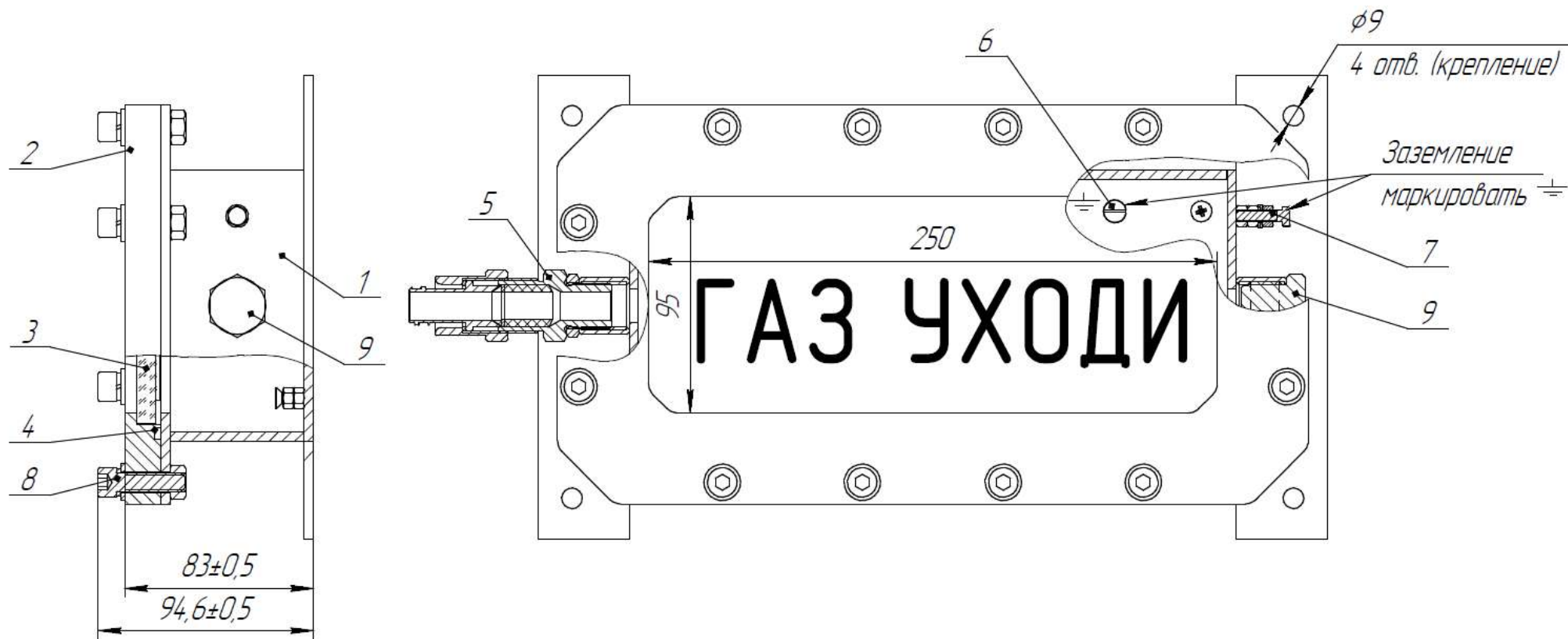
Факс (8482) 616-940

e-mail: smd@inbox.ru

<http://www.smd-tlt.ru/>



а).Сфера МК А (компл.1)



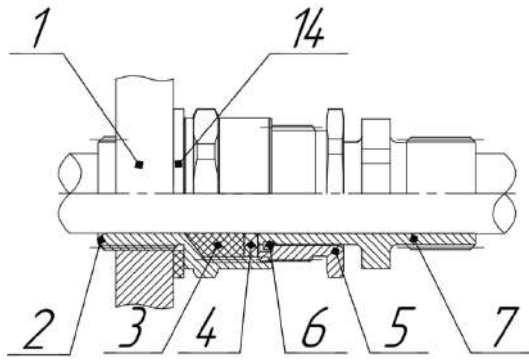
б).Сфера МК Н (компл.1)

1. Неуказанные отклонения размеров $\pm 0,1$ мм.
2. Забоины, раковины, риски на поверхности "взрыв" не допускаются.
3. Момент затяжки винтов крепления крышки 15-20Нм.

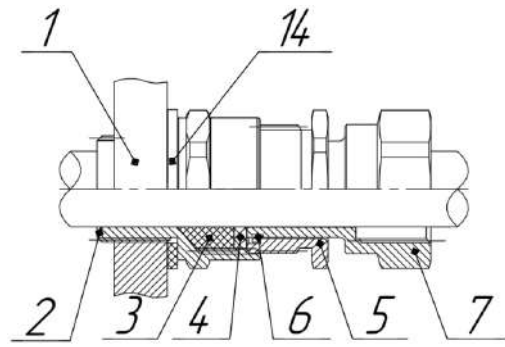
1 корпус; 2 крышка; 3 светопропускающее окно; 4 уплотнитель; 5 кабельный ввод; 6 внутренний зажим заземления (M5);
7 внешний зажим заземления (M5); 8 винт крепления крышки (M8); 9 заглушка

Рис.1 Конструкция оповещателя «Сфера МК»

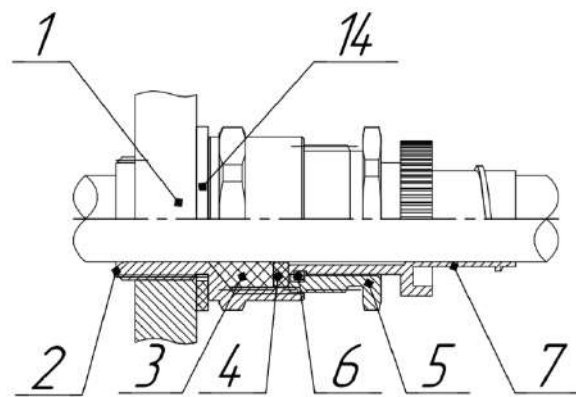
Приложение А



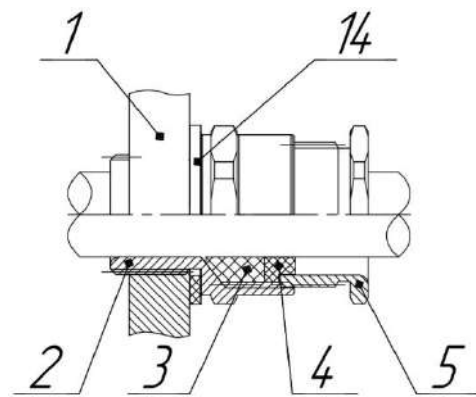
Прокладка кабеля в трубе с внешней резьбой



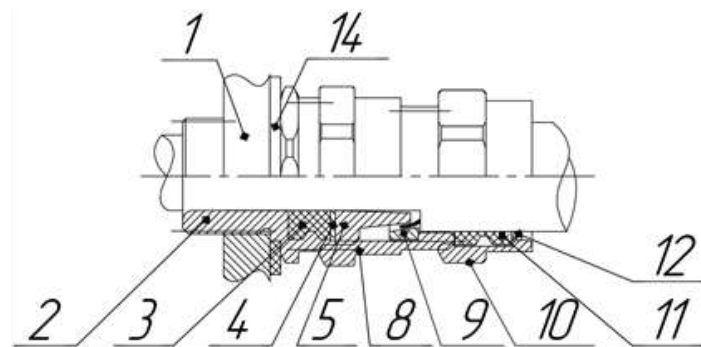
Прокладка кабеля в трубе с внутренней резьбой



Прокладка кабеля в металлорукаве



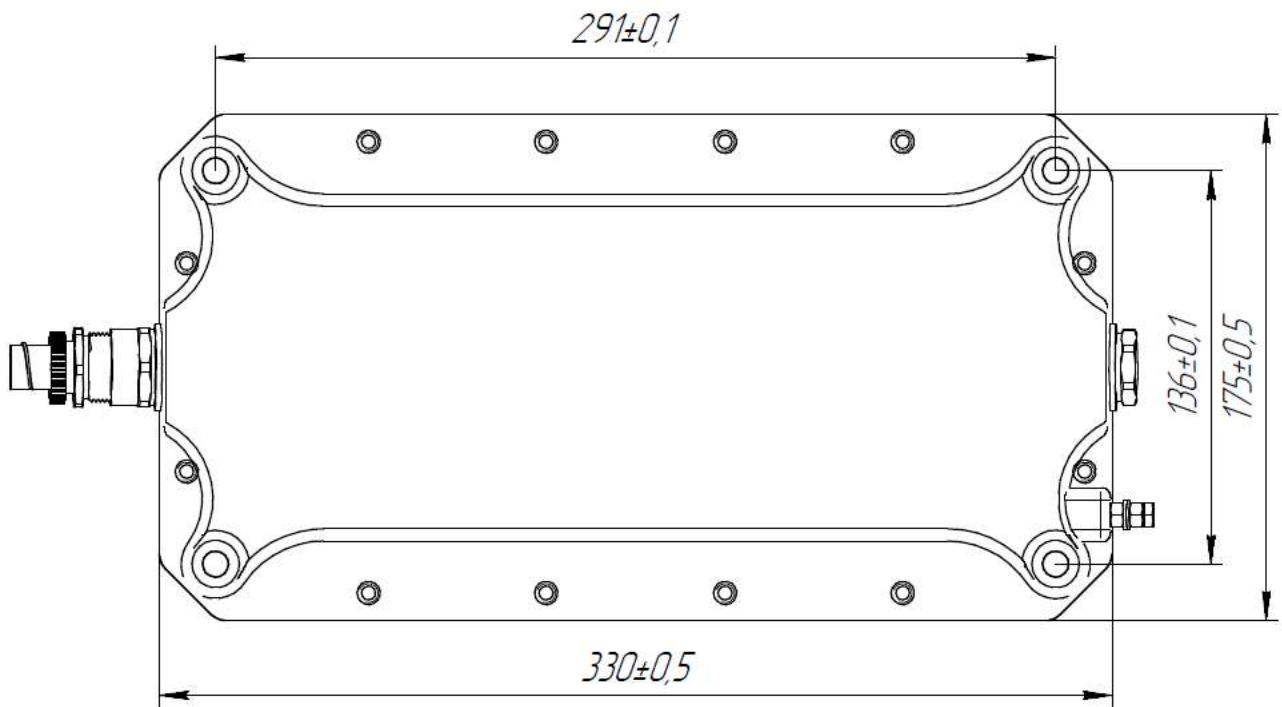
Открытая прокладка кабеля



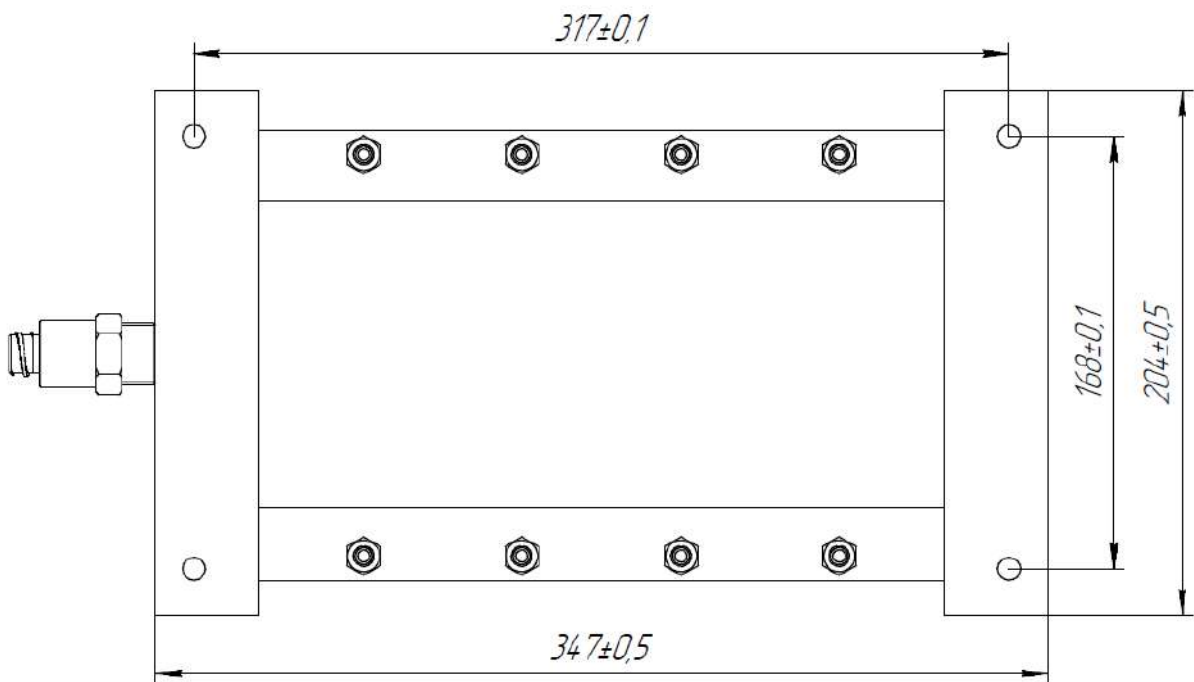
Прокладка бронированного кабеля

1 – Оболочка; 2 – Корпус ввода; 3 – Кольцо уплотнительное кабеля; 4 – Шайба нажимная; 5 – Гайка нажимная уплотнения кабеля; 6 – Кольцо стопорное; 7 – Штуцер; 8 – Гайка поджатия брони; 9 – Кольцо поджатия брони; 10 – Гайка нажимная уплотнения внешней оболочки бронекабеля; 11 – Кольцо уплотнительное внешней оболочки бронекабеля; 12 – Шайба упорная; 13 – Гайка торцевая; 14 – Шайба уплотнительная.

Рис 2. Варианты монтажа кабельного ввода.

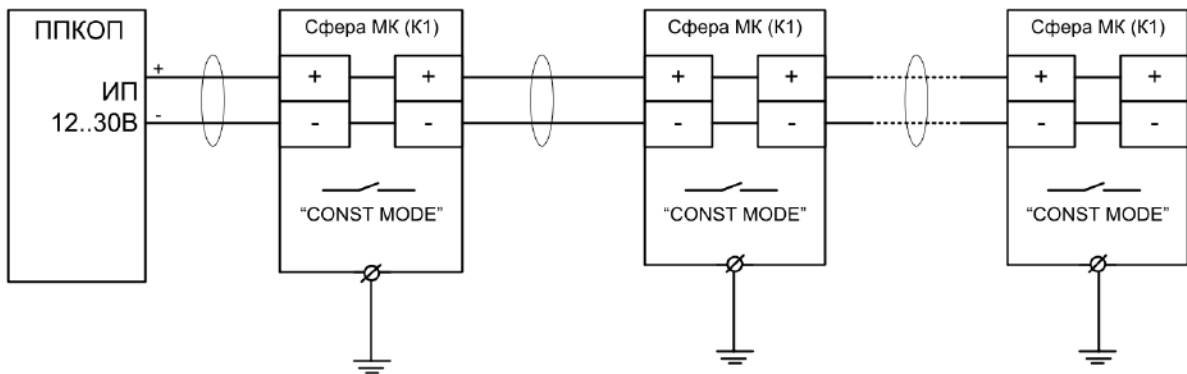


а).Сфера МК А (компл.1)



б).Сфера МК Н (компл.1)

Рис.3 Разметка крепления и габаритные размеры.



ППКОП – прибор приемно контрольный охранно пожарный.

Напряжение питания оповещателей: постоянное 12..30В. Соблюдать полярность при подключении, клеммы маркированы «+30V» и «0V».

Табло необходимо заземлить с помощью внешнего или внутреннего зажима заземления.

Максимальный ток, протекающий через печатную плату табло, не должен превышать 5А.

Рис.4 Схема подключения оповещателя «Сфера МК (Компл.1)».