



ПРОИЗВОДСТВО ВЗРЫВОЗАЩИЩЕННОГО
ОБОРУДОВАНИЯ ООО «КОМПАНИЯ СМД»



**ОПОВЕЩАТЕЛИ ПОЖАРНЫЕ ВЗРЫВОЗАЩИЩЕННЫЕ
СЕРИИ – СИРИУС ВЗ
ОПОВЕЩАТЕЛИ ПОЖАРНЫЕ ОБЩЕПРОМЫШЛЕННЫЕ
СЕРИИ – СИРИУС ОП**

Руководство по эксплуатации.

СМД 425548 202 000 РЭ

Настоящее руководство по эксплуатации предназначено для изучения устройства и правильной эксплуатации оповещателей пожарных взрывозащищённых серии - СИРИУС ВЗ, а также оповещателей общепромышленного исполнения серии – СИРИУС ОП, (далее по тексту – оповещатели).

К монтажу, технической эксплуатации и техническому обслуживанию оповещателей может быть допущен аттестованный персонал специализированных организаций, имеющих соответствующие лицензии, ознакомленный с настоящим паспортом и прошедший инструктаж по ТБ.

1. Назначение и условия эксплуатации

Оповещатели предназначены для использования в качестве средства оповещения, информационных указателей и табло в составе систем оповещения, управления эвакуацией и автоматического пожаротушения.

Оповещатели изготавливаются в пластиковом корпусе и имеют следующие типы оповещения: световые, комбинированные светозвуковые и прочие с возможностью комбинаций света и звука.

Продукция выпускается как под основной маркой, так и под дублирующей в соответствии с табл. 1.

Таблица 1

| Описание | Основная марка изделия | Дублирующая марка | Группа по ГОСТ 31610.0-2014 (IEC 60079-0:2011) | Маркировка взрывозащиты |
|--------------------------------|------------------------|-------------------|--|--|
| Взрывозащищенное табло | СИРИУС ВЗ - Exme | ПЛАЗМА – Exme | Группа II и III | 1Ex eb mb IIC T6 Gb X / Ex tb IIC T80°C Db X |
| | | | Группа I | PB Ex eb mb I Mb X |
| Взрывозащищенное табло | СИРИУС ВЗ - Exmd | ПЛАЗМА – Exmd | Группа II и III | 1Ex db mb[ib] IIC T6 Gb X / Ex tb IIC T80°C Db X |
| | | | Группа I | PB Ex db mb[ib] I Mb X |
| Общепромышленное уличное табло | СИРИУС ОП | ПЛАЗМА – П | - | Без взрывозащиты |

Материал корпуса: **полиамид, поликарбонат.**

Взрывозащищенные оповещатели выпускаются в следующих вариантах:

- для газовых сред «**1Ex eb mb IIC T6 Gb X / Ex tb IIC T80°C Db X**», рудников и шахт «**PB Ex eb mb I Mb X**» герметизация компаундом “mb” ГОСТ 31610.18-2016/IEC 60079-18:2014, повышенная защита вида “e” ГОСТ 31610.7-2017 (IEC 60079-7:2015) и защита от воспламенения пыли оболочками "t" ГОСТ IEC 60079-31-2013;

- для газовых сред «**1Ex db mb[ib] IIC T6 Gb X / Ex tb IIC T80°C Db X**», рудников и шахт «**PB Ex db mb[ib] I Mb X**» взрывонепроницаемая оболочка “d” (ГОСТ IEC 60079-1-2013), герметизация компаундом “mb” ГОСТ 31610.18-2016/IEC 60079-18:2014, искробезопасная электрическая цепь “ib” по ГОСТ 31610.11-2014 (IEC 60079-11:2011) и защита от воспламенения пыли оболочками "t" ГОСТ IEC 60079-31-2013. Взрывозащита вида “ib” относится к внутренним цепям оповещателя. Для работы табло не требуется применение барьера искрозащиты.

Оповещатели, в зависимости от вида исполнения взрывозащиты, могут применяться во взрывоопасных зонах классов 1 и 2 по ГОСТ 31610.10-2012 и в подземных выработках шахт, рудников и их наземных строениях.

Знак «Х» в конце маркировки означает:

- для исключения возникновения разряда статического электричества, протирать оповещатель только влажной тканью;
- не подвергать светопропускающую часть механическим воздействиям;
- переключение режима свечения или звучания осуществляется только в отключённом состоянии без подачи питания на оповещатель.

Конструкция оповещателей включает в себя кабельные вводы серии КВ (ТУ 27.33.13-359-81888935-2019) и взрывозащищенные коммутационные коробки серии КВМК (ТУ 3400-003-81888935-2014) производства ООО «Компания СМД». Табло поставляются с кабельными вводами различных исполнений:

- для открытой прокладки присоединяемого кабеля 6.5-13.9мм (индекс в обозначении - К);
- для прокладки присоединяемого кабеля 6.5-13.9мм в трубе G1/2 (Т-1/2) или G3/4 (Т-3/4);
- для присоединения бронированного кабеля 6.5-13.9мм / 15-21мм (Б);
- для присоединения кабеля 3,1-8,6мм в металлорукаве РЗЦХ-10мм (КМ10);
- для присоединения кабеля 3,1-8,6мм в металлорукаве РЗЦХ-12мм (КМ12);
- для присоединения кабеля 6,1-11,7мм в металлорукаве РЗЦХ-15мм (КМ15);
- для присоединения кабеля 6,5-13,9мм в металлорукаве РЗЦХ-20мм (КМ20).

Оповещатели рассчитаны на эксплуатацию при температуре окружающей среды от минус 60°С до плюс 70°С, вид климатического исполнения **ОМ(МУ), УХЛ (NF) и ХЛ (F)** категории 1 по ГОСТ 15150-69. Атмосферное давление от 84 до 106.7 кПа. Степень защиты оболочки – **IP66/IP67** по ГОСТ 14254-2015.

Оповещатели имеют следующую структуру обозначения:

$$\frac{X_1 - X_2 - X_3}{1 \quad 2 \quad 3}$$

1 – торговое наименование оповещателя:

- СИРИУС ВЗ – Exme;
- СИРИУС ВЗ – Exmd;
- СИРИУС ОП.

2 – материал корпуса:

- «ПЛ» – пластмассовый корпус (полиамид, поликарбонат);

3 – тип оповещения:

- «С» - световое табло;
- «С312-24» – светозвуковое табло с напряжением питания 12-24В DC;
- «С3220» – светозвуковое табло с напряжением питания 220В AC 50-60Гц;

При заказе заказчику необходимо указать следующие данные:

Необходимый тип кабельных вводов:

- «К» – для открытой прокладки кабеля;
- «Т1/2», «Т3/4» – для присоединения трубы с резьбой G1/2 или G3/4;
- «Б» – для бронекабеля с внешним диаметром до 18мм;
- «КМ10», «КМ12», «КМ15», «КМ20» – для металлорукава 10мм - 20мм.

Расположение кабельных вводов (вид с лицевой стороны):

- п – правое (по умолчанию, можно не указывать);

л – левое;

Необходимый текст надписи или пиктограмма, например «ПОЖАР», «ГАЗ УХОДИ» и т. п. с указанием цвета надписи и фона.

2. Технические характеристики

2.1 Оповещатели должны соответствовать требованиям ТР ЕАЭС 043/2017 ГОСТ Р 53325-2012, ТР ТС 012/2011, ГОСТ 31610.0-2014 (IEC 60079-0:2011), ГОСТ 31610.10-2012/IEC 60079-10:2002, ГОСТ IEC 60079-1-2013, ГОСТ 31610.18-2016/IEC 60079-18:2014, ГОСТ 31610.7-2017 (IEC 60079-7:2015), ГОСТ 31610.11-2014 (IEC 60079-11:2011), технических условий ТУ26.30.50-202-81888935-2018, конструкторской документации, утверждённой в установленном порядке и изготавливаться по рабочим чертежам предприятия-изготовителя.

2.2 Основные технические данные приведены в таблице 2.

Таблица 2

| Характеристика | Исполнение, Режим работы | Значение |
|--|---|--|
| Световые оповещатели: СИРИУС ВЗ – Exme - ПЛ – С, СИРИУС ВЗ - Exmd - ПЛ - С, СИРИУС ОП - ПЛ - С. | | |
| Номинальное напряжение питания (максимально - допустимый диапазон значений) | Постоянный ток | =24В, (10В - 27Vdc) |
| | Переменный ток | ~220Вас, 50-60Гц, (~165-250Вас) |
| | Постоянный ток | =275В, (200-350Vdc) |
| Ток потребления, не более | Постоянный ток 10В – 27В | 400-120 мА |
| | Постоянный ток 12В | 330 мА |
| | Постоянный ток 24В | 170 мА |
| | Переменный ток 220Вас | 50 мА |
| | Постоянный ток 275В | 20 мА |
| Режимы светового оповещения | | Постоянное; Прерывистое. |
| Светозвуковые оповещатели: СИРИУС ВЗ – Exme - ПЛ - С312-24, СИРИУС ВЗ - Exmd - ПЛ - С312-24, СИРИУС ОП - ПЛ - С312-24. | | |
| Режимы работы | | Раздельное питание светового и звукового оповещения; |
| Номинальное напряжение питания (максимально - допустимый диапазон) | Световой или звуковой каналы оповещения | Постоянный ток =24В, (=10В - 27Vdc) |
| Ток потребления, не более | Светового оповещения 10В – 27В | 400-130 мА |
| | Постоянный ток 12В | 330 мА |

| | | |
|---|---|---|
| | Постоянный ток 24В | 170 мА |
| | Звукового оповещения 10В – 27В | 220-70 мА |
| | Постоянный ток 12В | 160 мА |
| | Постоянный ток 24В | 80 мА |
| Режимы светового оповещения | | Постоянное; Прерывистое. |
| Режимы звукового оповещения | | Горн, однотонное звучание 2.3кГц; Сирена 1, модуляция частоты 1 Гц; Сирена 2, модуляция частоты 2 Гц; Трель 5, модуляция частоты 5 Гц; Трель 7, модуляция частоты 7 Гц; Прерывистый 1 Гц; Прерывистый 2 Гц; Прерывистый 5 Гц; Прерывистый 7 Гц; |
| Уровень звукового давления на расстоянии 1м, | | 105±5 Дб |
| Частота генерируемых звуковых сигналов | | 1,5-3 кГц |
| Светозвуковые оповещатели: СИРИУС ВЗ – Exme - ПЛ - С3220, СИРИУС ВЗ - Exmd - ПЛ- С3220, СИРИУС ОП - ПЛ - С3220. | | |
| Режимы работы | | Раздельное питание светового и звукового оповещения; |
| Номинальное напряжение питания (максимально допустимый диапазон значений) | Световой или звуковой каналы оповещения | Переменный ток ~220В АС 50-60Гц, (165В - 250В) |
| Ток потребления, не более | Светового оповещения | 50 мА |
| | Звукового оповещения | 30 мА |
| Режимы светового оповещения | | Постоянное; Прерывистое. |
| Режимы звукового оповещения | | Горн, однотонное звучание 2.3кГц; Сирена 1, модуляция частоты 1 Гц; Сирена 2, модуляция частоты 2 Гц; Трель 5, модуляция частоты 5 Гц; Трель 7, модуляция частоты 7 Гц; |

| | | |
|--|-----------------------------|--|
| | | Прерывистый 1 Гц; Прерывистый 2 Гц; Прерывистый 5 Гц; Прерывистый 7 Гц; |
| Уровень звукового давления на расстоянии 1м, | | 105±5 Дб |
| Частота генерируемых звуковых сигналов | | 1,5-3 кГц |
| Световые и светозвуковые оповещатели | | |
| Максимальная различимая освещенность табло, не более | | 1500 лк |
| Тип источника света | | Высокоэффективные светодиоды |
| Мощность источника света номинальная | | 3 Вт |
| Температура эксплуатации | | -60 ⁰ С<Т _а <+70 ⁰ С |
| Степень защиты оболочкой | | IP66/IP67 |
| Размеры надписи, не менее | | 350x120 мм |
| Материал корпуса | | Полиамид, поликарбонат; |
| Габаритные размеры, не более | | 466x160x50 мм |
| Масса, не более | Взрывозащищенное исполнение | 3 кг |
| | Общепромышленное исполнение | 2.2 кг |

3. Требования надёжности

Назначенный срок службы оповещателя - 10 лет.

4. Комплектность

- 4.1 Оповещатель в сборе с кабельными вводами - 1шт.
- 4.2 Паспорт – 1шт. (на каждое изделие);
- 4.3 Руководство по эксплуатации – 1шт. (на партию из 10шт);
- 4.4 Сертификаты соответствия ТР ЕАЭС 043/2017 и ТР ТС 012/2011 – 1шт.

5. Требования к конструкции

5.1.1 Оповещатели должны соответствовать: настоящим техническим условиям, конструкторской документации предприятия изготовителя; ГОСТ Р 53325-2012; ГОСТ 31610.10-2012/IEC 60079-10:2002; ГОСТ 31610.18-2016/IEC 60079-18:2014; ГОСТ 31610.7-2017 (IEC 60079-7:2015); ГОСТ IEC 60079-1-2013; ГОСТ 31610.11-2014 (IEC 60079-11:2011), требования других стандартов и законов

в обязательном порядке предъявляемых к оборудованию пожарной автоматики и оборудованию, применяемому во взрывоопасных зонах.

5.1.2 Оповещатель **СИРИУС ВЗ – Exme** (пластмассовый корпус) состоит из герметичного корпуса; съемной крышки и кабельных вводов. Корпус разделен перегородкой на два изолированных отсека: отсек подсветки и коммутационный отсек. Крышка расположена с лицевой стороны корпуса и имеет свето-пропускающее окно с трафаретом. В коммутационном отсеке расположена электронная плата управления с элементами внешней коммутации и возможность установки для светозвукового оповещателя зуммера. В отсеке подсветки расположена печатная плата со светоизлучающими диодами для подсветки окна с трафаретом. Подключение табло к источнику питания выполняется через кабельные вводы в коммутационном отсеке. Для доступа к коммутационному отсеку необходимо снять крышку.

5.1.3 Оповещатель **СИРИУС ВЗ – Exmd** (пластмассовый корпус) состоит из герметичного корпуса; съемной крышки; коммутационной коробки с кабельными вводами. Крышка расположена с лицевой стороны корпуса и имеет свето-пропускающее окно с трафаретом. В корпусе расположена электронная плата управления и печатная плата со светоизлучающими диодами для подсветки окна с трафаретом. К электронной плате имеется возможность подключения для светозвукового оповещателя зуммер. Корпус оповещателя связан с коммутационной коробкой с помощью ниппеля, который заполняется компаундом. Подключение табло к источнику питания выполняется через кабельные вводы в коммутационной коробке, в которой расположены клеммные зажимы.

5.1.4 Оповещатели общепромышленного исполнения **СИРИУС ОП**, не имеет элементов, обеспечивающих взрывозащиту.

5.1.5 Печатные платы с токоведущими частями (исключая внешние элементы коммутации - клеммные зажимы и переключатели), а также ниппель, связывающий корпус и коммутационную коробку, залиты кремнийорганическим компаундом Пентэласт 712 ТУ 2513-121-40245042-2006.

5.1.6 Оповещатель активируется при включении напряжения питания.

5.1.7 В оповещателях **СИРИУС ВЗ – Exmd** используются сертифицированные коммутационные коробки серии КВМК (ТУ 3400-003-81888935-2014).

5.1.8 Оповещатели выпускаются с двумя взрывозащищенными кабельными вводами серии КВ (ТУ 27.33.13-359-81888935-2019). Кабельные вводы позволяют ввести и вывести кабели круглого сечения:

- для открытой прокладки присоединяемого кабеля 6.5-13.9мм (индекс в обозначении - К);
- для прокладки присоединяемого кабеля 6.5-13.9мм в трубе G1/2 (Т-1/2) или G3/4 (Т-3/4);
- для присоединения бронированного кабеля 6.5-13.9мм / 15-21мм (Б);

- для присоединения кабеля 3,1-8,6мм в металлорукаве РЗЦХ-10мм (КМ10);
- для присоединения кабеля 3,1-8,6мм в металлорукаве РЗЦХ-12мм (КМ12);
- для присоединения кабеля 6,1-11,7мм в металлорукаве РЗЦХ-15мм (КМ15);
- для присоединения кабеля 6,5-13,9мм в металлорукаве РЗЦХ-20мм (КМ20).

5.1.9 Для герметизации и уплотнения кабеля используется резиновое кольцо с диапазоном рабочих температур не менее $-60^{\circ}\text{C} < \text{Ta} < +85^{\circ}\text{C}$.

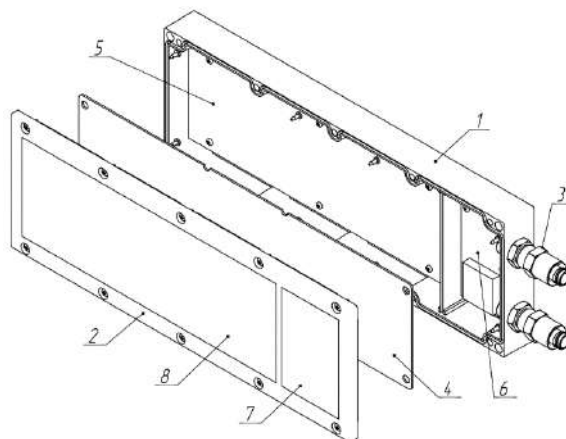
5.1.10 Корпус оповещателя изготавливаются литьем под давлением в форму. Материал корпуса – полиамид, крышка – прозрачный поликарбонат.

5.1.11 Крепление оповещателя на место установки осуществляется с помощью 4-ех винтов.

5.1.12 При питании низким напряжением постоянного тока 10 - 27В, оповещатели соответствуют III классу защиты от поражения электрическим током по ГОСТ 12.2.007.0-75. При питании номинальным напряжением 220В переменного тока или 275В постоянного тока, оповещатели соответствуют I классу защиты от поражения электрическим током.

5.1.13 Степень защиты оболочкой – IP66/IP67 по ГОСТ 14254-2015.

5.2 Общий вид, габаритные и установочные размеры.



1-Корпус; 2-крышка; 3-кабельные вводы; 4-трафарет; 5-отсек подсветки; 6-коммутационный отсек; 7-место маркировки; 8-светопропускающее окно.

Рис. 1. Общий вид оповещателей световых СИРИУС ВЗ – Ехме - ПЛ - С, СИРИУС ОП - ПЛ - С.

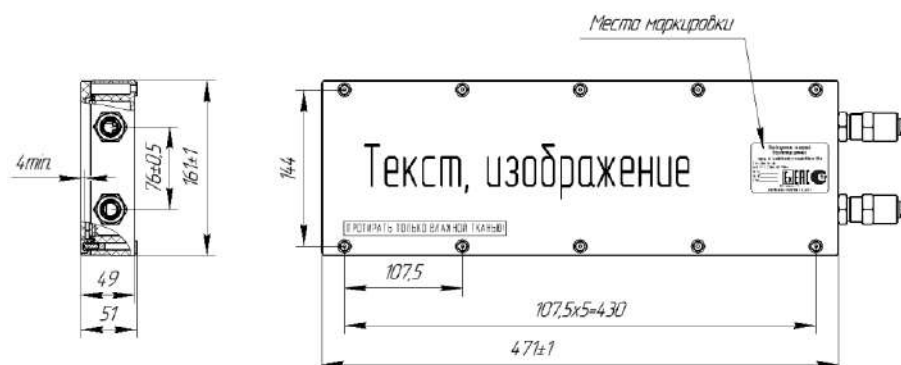
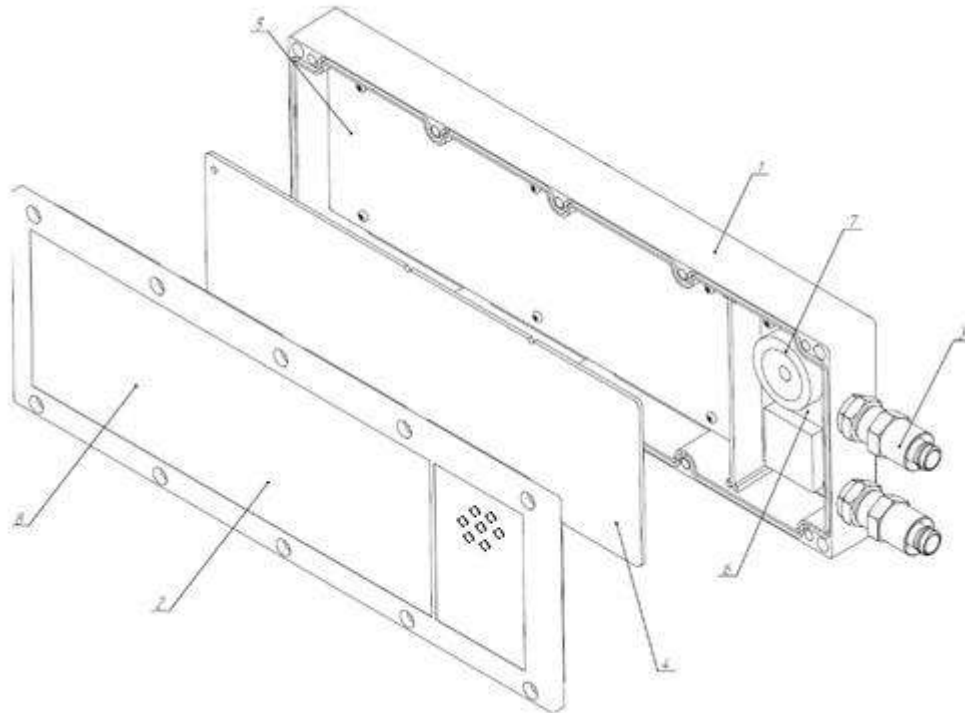


Рис. 1а. Габаритные и установочные размеры оповещателей световых СИРИУС ВЗ – Ехте - ПЛ - С, СИРИУС ОП - ПЛ - С.



1-Корпус; 2-крышка; 3-кабельные вводы; 4-трафарет; 5-отсек подсветки; 6-коммутационный отсек; 7-зуммер; 8-светопронускающее окно.

Рис. 2. Общий вид оповещателей светозвуковых СИРИУС ВЗ – Ехте - ПЛ – С312-24, СИРИУС ОП - ПЛ – С312-24, СИРИУС ВЗ – Ехте - ПЛ - С3220, СИРИУС ОП - ПЛ - С3220.

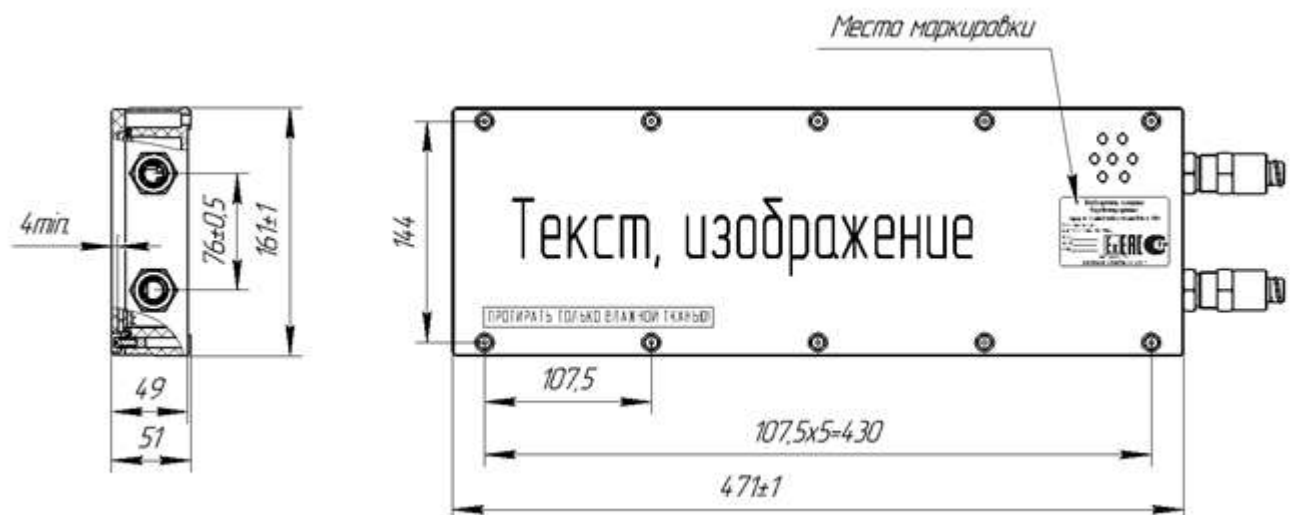
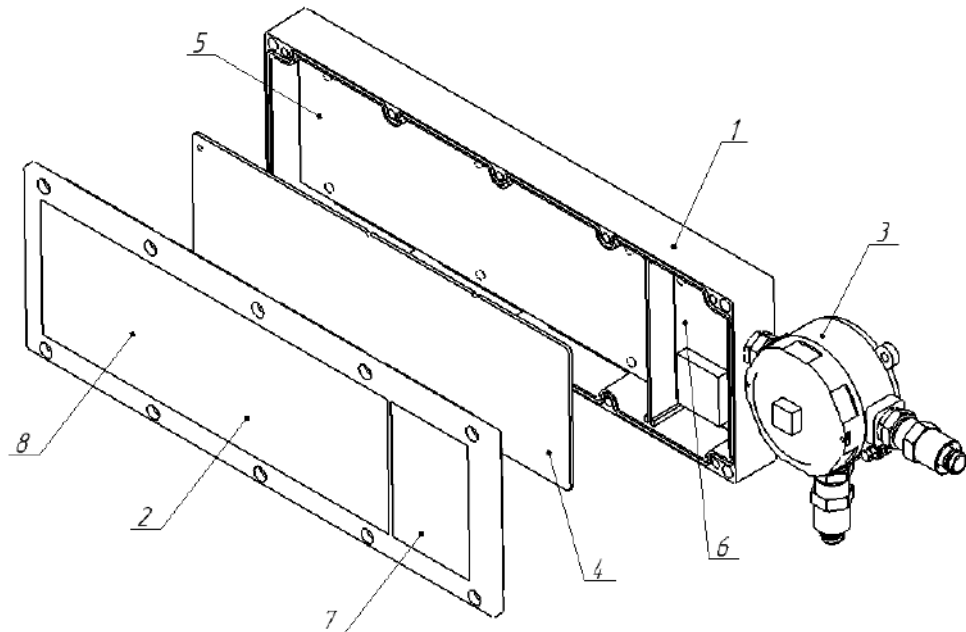


Рис. 2а. Габаритные и установочные размеры оповещателей светозвуковых СИРИУС ВЗ – Ехте - ПЛ – С312-24, СИРИУС ОП - П – С312-24, СИРИУС ВЗ – Ехте - ПЛ - С3220, СИРИУС ОП - ПЛ - С3220.



1-Корпус; 2-крышка; 3-коммутационная коробка; 4-графарет; 5-отсек подсветки; 6-коммутационный отсек залитый компаундом; 7-место маркировки; 8-светопропускающее окно.

Рис. 3. Общий вид оповещателей световых СИРИУС ВЗ - Exmd - ПЛ – С.

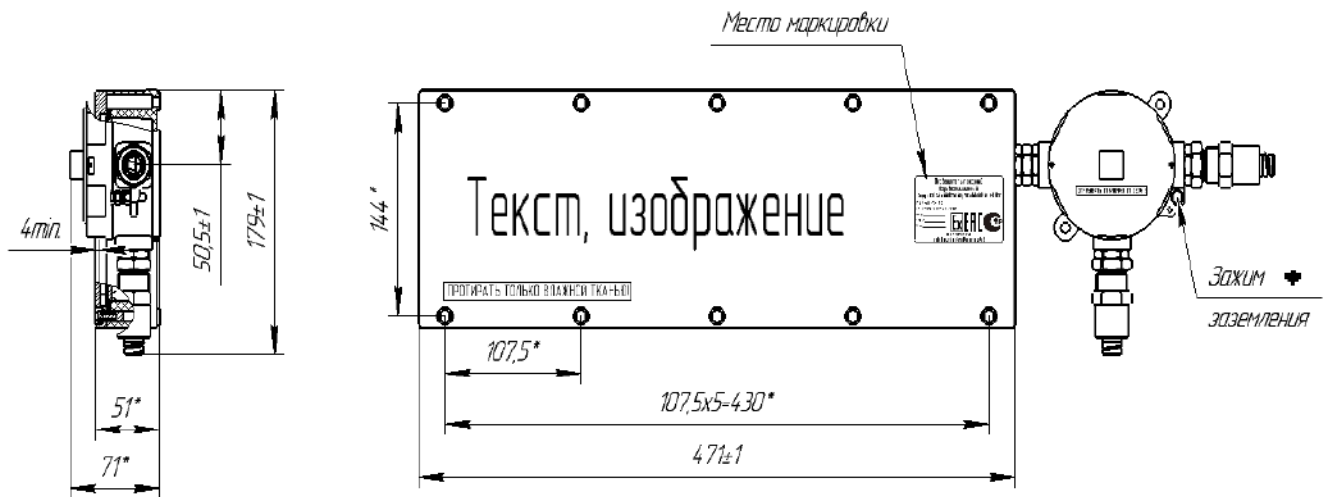


Рис. 3а. Габаритные и установочные размеры оповещателей световых СИРИУС ВЗ - Exmd - ПЛ – С.

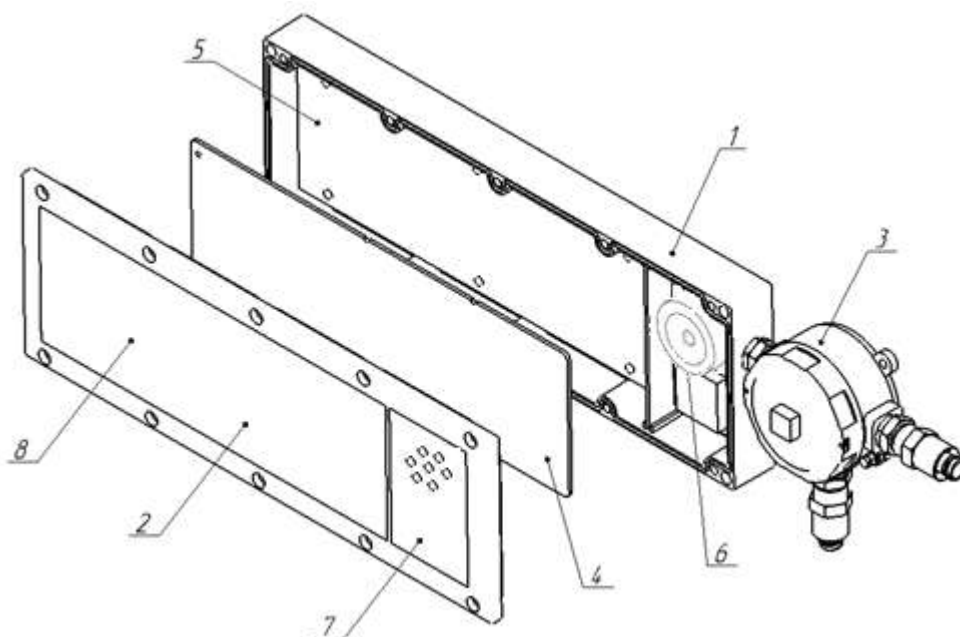


Рис. 4. Общий вид оповещателей светозвуковых СИРИУС ВЗ – Exmd - ПЛ – С312-24, СИРИУС ОП - ПЛ – С312-24, СИРИУС ВЗ – Exmd - ПЛ - С3220.



Рис. 4а. Габаритные и установочные размеры оповещателей светозвуковых СИРИУС ВЗ – Exmd - ПЛ – С312-24, СИРИУС ВЗ – Exmd - ПЛ - С3220.

6. Обеспечение взрывозащищенности

6.1 Оповещатели имеют комбинированный вид взрывозащиты и изготавливаются в двух исполнениях с маркировкой взрывозащиты согласно таблицы 1.

6.2 Все электрические элементы устройства, соединения и искрозащитные элементы искробезопасной цепи (кроме клеммных зажимов и переключателей режима работы) изолированы от взрывоопасной среды заливкой компаундом в соответствии с требованиями ГОСТ 31610.18-2016/IEC 60079-18:2014 и ГОСТ 31610.11-2014 (IEC 60079-11:2011).

6.3 Рабочая температура компаунда соответствует условиям эксплуатации. Механические и электрические свойства компаунда обеспечивают параметры взрывозащиты ГОСТ 31610.18-2016/IEC 60079-18:2014.

6.4 Электрическая нагрузка элементов, обеспечивающих искробезопасность, не превышает $2/3$ их номинальных значений.

6.5 Электрические зазоры, пути утечки и прочность изоляции соответствуют требованиям ГОСТ 31610.11-2014 (IEC 60079-11:2011) и ГОСТ 31610.18-2016/IEC 60079-18:2014.

6.6 В соответствии с требованиями ГОСТ IEC 60079-1-2013 токоведущие и искрящие части заключены во взрывонепроницаемую оболочку (коммутационная коробка), которая выдерживает давление взрыва и совместно со средствами защиты исключает передачу взрыва в окружающую взрывоопасную среду.

6.7 Механическая прочность оболочки соответствует требованиям ГОСТ 31610.0-2014 (IEC 60079-0:2011) для электрооборудования группы I, II с низкой опасностью механических повреждений.

6.8 Для ввода кабелей используются взрывозащищенные кабельные вводы согласно ТУ 27.33.13-359-81888935-2019.

6.9 Момент затяжки кабельного ввода должен исключать проскальзывание и прокручивание кабеля по ГОСТ 31610.0-2014 (IEC 60079-0:2011) и должен быть не менее 9-18Нм.

6.10 При любой аварии температура корпуса не превышает температуры для электрооборудования температурного класса Т6 по ГОСТ 31610.0-2014 (IEC 60079-0:2011).

6.11 Знак «X» в конце маркировки означает:

- для исключения возникновения разряда статического электричества, протирать оповещатель только влажной тканью;
- не подвергать светопропускающую часть механическим воздействиям;
- переключение режима свечения или звучания осуществляется только в отключённом состоянии без подачи питания на оповещатель.

6.12 Электрические элементы схемы и неизолированные части электрической цепи заключены в оболочку со степенью защиты IP66/IP67 по ГОСТ 14254-2015.

6.13 Самоотвинчивание крышки коммутационной коробки предотвращается применением проволоочной скрутки.

6.14 Взрывозащитные поверхности коммутационной коробки покрывают смазкой ЦИАТИМ-221 ГОСТ 9433-80.

7. Требования к материалам

7.1 Содержание магния, титана, циркония в материале коммутационной коробки не превышает 7,5%.

7.2 Диапазон рабочих температур эластомерного материала уплотнительных колец при продолжительной работе должен быть не менее $60^{\circ}\text{C} < T_a < +90^{\circ}\text{C}$.

7.3 Материалы, приобретаемые для изготовления оповещателей, в том числе изделия зарубежного производства, должны иметь сертификаты соответствия или другие документы, подтверждающие их качество и безопасность.

8. Маркировка и пломбирование

8.1 На корпусе оповещателя должна быть нанесена маркировка:

- предприятие изготовитель;
- наименование и модель
- температура эксплуатации оповещателя
- маркировка взрывозащиты*;
- знак обращения продукции на рынке государств-членов Евразийского экономического союза;
- знак взрывобезопасности*.
- степень защиты от проникновения пыли и влаги IP;
- напряжение питания;
- заводской номер;
- год выпуска;
- номер сертификата соответствия и наименование органа по сертификации.
- страна производитель
- предупреждающая надпись согласно п. 6.2

Маркировка может быть выполнена в одну или несколько строк. Последовательность расположения составных частей маркировки по строкам и в пределах одной строки определяется изготовителем.

* Для общепромышленного оборудования не указывается.

8.2 На корпусе табло должна быть нанесена надпись, содержащая:

«ПРОТИРАТЬ ТОЛЬКО ВЛАЖНОЙ ТКАНЬЮ!»
«ОПАСНОСТЬ ПОТЕНЦИАЛЬНОГО ЭЛЕКТРОСТАТИЧЕСКОГО
ЗАРЯДА.

СМ. ИНСТРУКЦИЮ» *

* В зависимости от материала корпуса.

5.3 На корпусе коммутационной коробки должна быть нанесена надпись, содержащая:

«ОТКРЫВАТЬ, ОТКЛЮЧИВ ОТ СЕТИ»

9. Порядок монтажа

9.1 Условия работы и установки оповещателя должны соответствовать требованиям ГОСТ 31610.17-2012, ПУЭ (шестое издание, глава 7.3), ПТЭЭП глава 3.4 и других директивных документов, действующих в отрасли промышленности, где будет применяться оповещатель.

9.2 Перед включением оповещателя необходимо произвести его внешний осмотр. Необходимо обратить внимание на целостность оболочки, светопропускающей части, проверить наличие средств уплотнения (кабельный ввод, крышки), маркировки взрывозащиты, предупредительных надписей.

9.3 Оповещатель крепится к вертикальной плоскости за корпус через четыре отверстия диаметром 6 мм. Электрический монтаж выполняется после крепления оповещателя на штатное место.

9.4 Ввод и вывод электрического кабеля выполняется через кабельные вводы (Приложение А). После монтажа необходимо тщательно уплотнить кабель. Момент затяжки гайки кабельного ввода 18 Нм. для кабеля диаметром 6,5-12,9 мм. соответственно. Не допускается затяжка гайки кабельного ввода без фиксации корпуса кабельного ввода ключом. После затягивания не допускается перемещение или проворачивание кабеля после уплотнения.

9.5 Подключить оповещатель к напряжению питания в соответствии со схемой включения (Рис.5 - Рис.10). При подключении постоянного тока соблюдать полярность. Оповещатель имеет защиту от подачи напряжения обратной полярности.

При монтаже обеспечить ограничение тока короткого замыкания источника питания оповещателя: $I_{кз\ max} = 1A$.

ВНИМАНИЕ!

Необходимо учитывать, что клеммы питания «Минус» светового и звукового каналов светозвукового оповещателя электрически связаны через плату источника питания. Максимальный проходной ток между клеммами «минус» светового и звукового каналов не должен превышать 1А.

Максимальный проходной ток однополярных клеммных зажимов не должен превышать величину 5А.

9.6 Для включения элементов контроля целостности шлейфа питания, использовать выходные клеммы питания.

9.7 Монтаж проводить кабелем с медными жилами сечением не менее 0,5 мм².

9.8 Подключение защитного заземления необходимо только металлических кабельных вводов.

9.9 После монтажа выбрать требуемый режим работы, установив соответствующую комбинацию микропереключателей на плате питания в коммутационном отсеке (Таблица 3, Таблица 4).

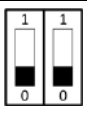
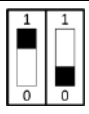
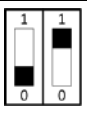


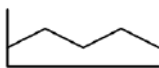
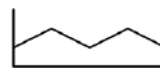
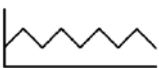
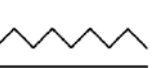
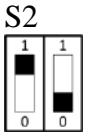




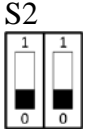
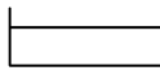
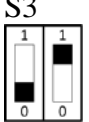
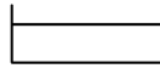
Режимы работы светового оповещателя.



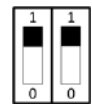
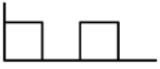
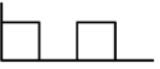


Таблица 3

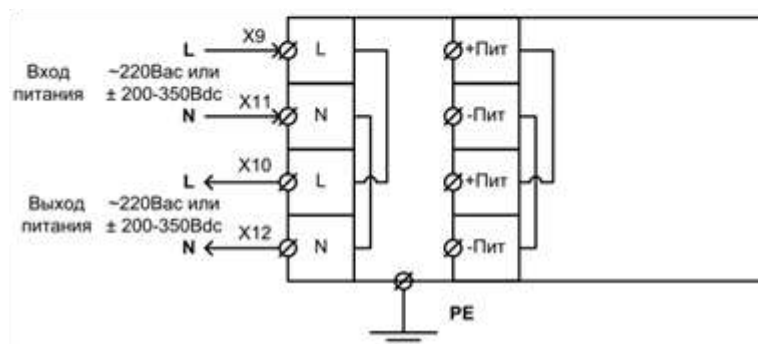
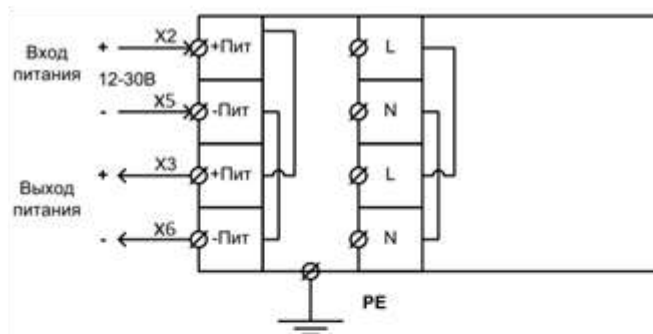
| Микропереключатель S1 | Описание |
|-----------------------|-----------------------------|
| ON | Постоянное свечение |
| OFF | Прерывистое с частотой 1 Гц |

Режимы работы светово-звукового оповещателя.

Таблица 4

| Комбинация микропереключателей, режим работы | | S1 S2 выбор частоты модуляции | | | |
|---|---|--|--|--|--|
| | |  1Гц |  2Гц |  5Гц |  7Гц |
| выбор режима звука |  S2 |  сирена 1,5-3кГц, 1Гц |  сирена 1,5-3кГц, 2Гц |  трель 1,5-3кГц, 5Гц |  трель 1,5-3кГц, 7Гц |
| |  S2 |  прерывистый 2,3кГц / 0, 1Гц |  2,3кГц / 0, 2Гц |  2,3кГц / 0, 5Гц |  2,3кГц / 0, 7Гц |
| |  S2 | непрерывный  горн 2.3кГц | | | |
| выбор режима |  S3 | постоянное  | | | |

| | | | | | |
|---|---------------------------------|---|--|---|---|
|  | прерывистое с периодом 1Гц |  | | | |
|  | прерывистый синхронно со звуком |  1 Гц |  2 Гц |  5 Гц |  7 Гц |



При подключении напряжения 12-30В соблюдать полярность. Постоянное напряжение 200-350В подключать без учета полярности. Максимальный проходной ток клеммных зажимов не должен превышать 5А.

Рис. 5. Схема подключения светового исполнения оповещателя.

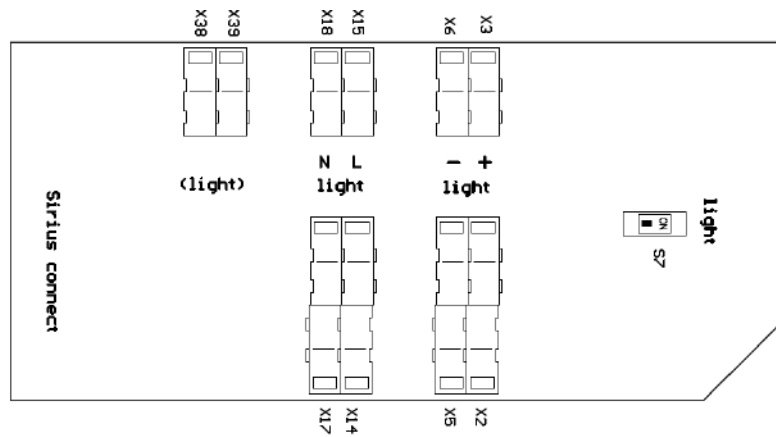
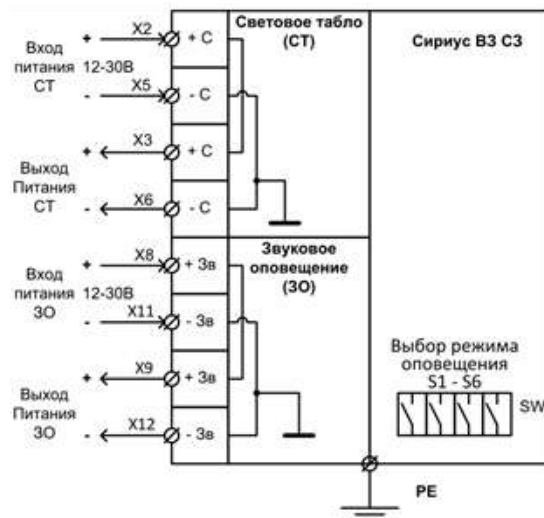
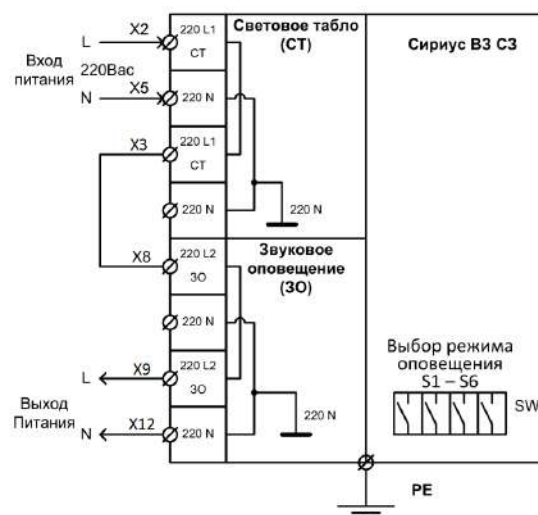


Рис. 6. Расположение клеммных зажимов светового исполнения оповещателя.



а) раздельное питание света и звука



б) общее питание света и звука

ВНИМАНИЕ! Минусовые клеммы питания света (-С) и звука (-Зв) гальванически связаны через плату питания. Максимальный ток через общий минус, не более 0,5А. Максимальный ток через проходные клеммы питания, не более 5А.

Рис. 7. Схема подключения светозвукового оповещателя в исполнении с напряжением питания 12В-24В.

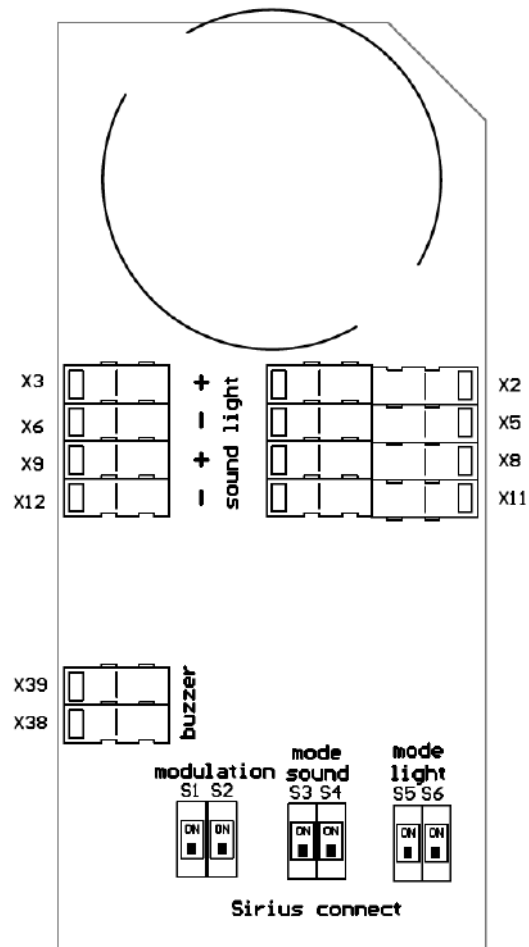
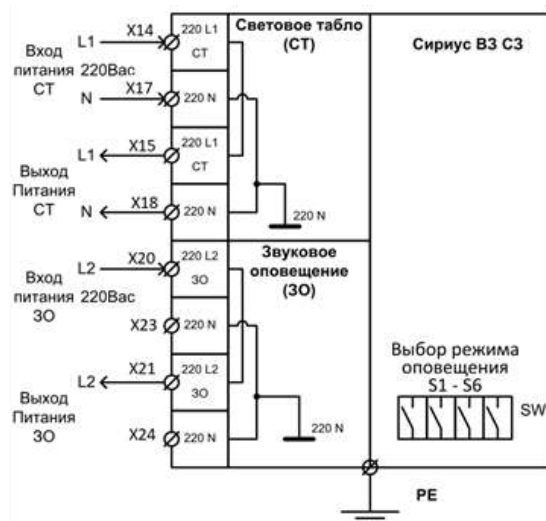
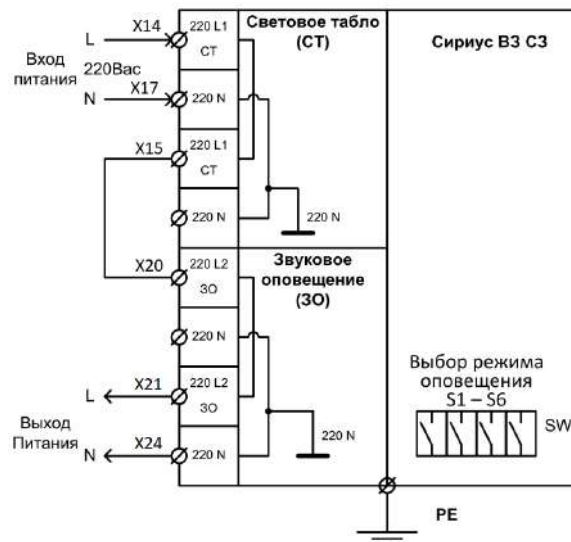


Рис. 8. Расположение клеммных зажимов светозвукового оповещателя в исполнении с напряжением питания 12-24В.

а) раздельное питание света и звука (220V)





б) общее питание света и звука (220V)

ВНИМАНИЕ! Клеммы питания «220 N» света (-СТ) и звука (-ЗО) электрически связаны через плату питания. Максимальный ток через общую клемму «220 N», не более 0,5А.

Максимальный ток через проходные клеммы питания, не более 5А.

Рис. 9. Схема подключения светозвукового оповещателя в исполнении с напряжением питания 220В.

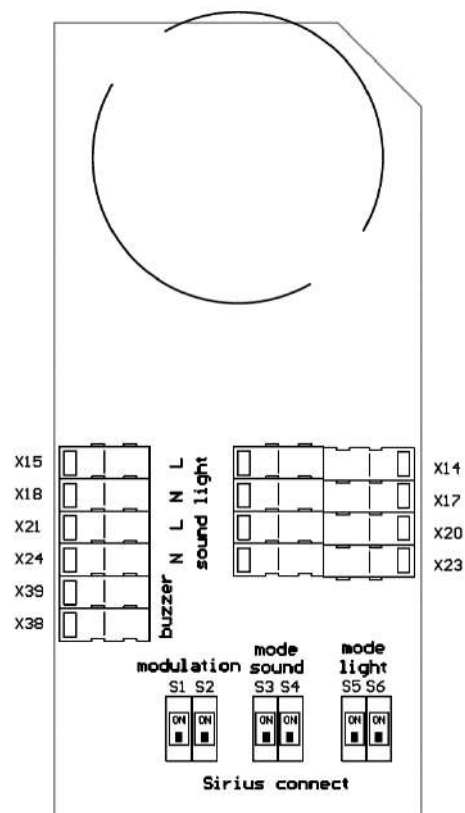


Рис. 10. Расположение клеммных зажимов светозвукового оповещателя в исполнении с напряжением питания 220В.

10. Указания по эксплуатации

ВНИМАНИЕ!

При эксплуатации светопропускающую часть протирать только влажной тканью!

10.1 При эксплуатации оповещателей должны поддерживаться их работоспособность и выполняться требования в соответствии с ГОСТ Р МЭК 60079-18-2012, ГОСТ 31610.7-2012, ГОСТ ИЕС 60079-1-2013, ГОСТ 31610.11-2014.

10.2 Запрещается эксплуатация оповещателей с поврежденными деталями и другими неисправностями.

10.3 При эксплуатации оповещателя необходимо проводить его проверку и техническое обслуживание в соответствии с требованиями ГОСТ 31610.17-2012. Периодические осмотры должны проводиться в сроки, которые устанавливаются технологическим регламентом в зависимости от производственных условий, но не реже одного раза в год.

При осмотре следует обратить внимание на:

- целостность оболочки (отсутствие на ней вмятин, трещин и других повреждений);
- наличие маркировки взрывозащиты и предупредительной надписи (окраска маркировки взрывозащиты и предупредительной надписи должна быть контрастной фону и сохраняться в течение всего срока службы);
- наличие крепежных деталей, контргаек и пружинных шайб (крепежные винты должны быть равномерно затянуты);
- состояние заземляющих устройств, если предусмотрено конструкцией (зажимы заземления должны быть затянуты, электрическое сопротивление заземляющего устройства не должно превышать 4 Ом);
- надежность уплотнения вводных кабелей (проверку производят на отключенном от сети оповещателе, при проверке кабель не должен выдергиваться или проворачиваться в узле уплотнения кабельного ввода);
- качество взрывозащитных поверхностей деталей оболочки, подвергаемых разборке (наличие противокоррозионной смазки на взрывозащитных поверхностях; механические повреждения и коррозия взрывозащитных поверхностей не допускаются).

ВНИМАНИЕ!

Эксплуатация оповещателя с повреждёнными деталями, обеспечивающими взрывозащиту, не допускается.

Для исключения накопления статического заряда на поверхности пластмассового корпуса оповещателя, необходимо эксплуатировать при относительной влажности 50 – 75%, что создает благоприятные условия для непосредственного отвода (через пары воды в воздухе) статического электричества от оборудования в землю. Особое внимание следует уделить влажности воздуха в зимний период.

10.4 Техническое обслуживание должно выполняться в соответствии с инструкцией эксплуатирующей организации, в которой должны быть определены виды работ и порядок их проведения. Периодичность выполняемых работ, зависящая от условий эксплуатации изделия, должна обеспечивать функционирование оповещателя в течение установленного срока службы.

10.5 Ремонт должен производиться только на предприятии-изготовителе. По окончании ремонта должны быть проверены все параметры взрывозащиты. Отступления не допускаются.

11. Хранение и транспортирование

11.1 Рекомендованные условия транспортирования изделий должны соответствовать группе С по ГОСТ 23216, а в части воздействия климатических факторов, должны соответствовать группе хранения 5 (ОЖ4) по ГОСТ15150.

11.2 Оповещатель, для транспортирования, должен быть упакован в заводскую тару или подходящий по размерам ящик (коробку) с обязательным применением воздушно-пузырчатой пленки, вспененного полиэтилена или другого амортизирующего материала. Если несколько изделий размещаются в одной коробке, то между ними обязательно предусмотреть изолирующие прокладки.

11.3 Оповещатели могут транспортироваться на любое расстояние, любым видом транспорта. При транспортировании должна быть обеспечена защита транспортной тары от атмосферных осадков. Во время погрузочно-разгрузочных работ и при транспортировании, оповещатели не должны подвергаться резким ударам.

11.4 Хранение оповещателей осуществляют в упаковке, в помещениях категории I(Л) по ГОСТ 23216 в условиях, исключающих воздействие на них нефтепродуктов и агрессивных сред. Хранение продукции осуществляется при окружающей температуре от -60°C до $+50^{\circ}\text{C}$, влажность до 98 %.

12. Гарантии изготовителя

12.1 Изготовитель гарантирует соответствие оповещателей требованиям технических условий и конструкторской документации при соблюдении потребителем правил хранения, транспортировки и эксплуатации.

12.2 Гарантийный срок эксплуатации оповещателей - 24 месяца со дня ввода его в эксплуатацию, но не более 36 месяцев с момента его изготовления. Гарантийный срок хранения - 36 месяцев с момента изготовления.

12.3 Гарантийный ремонт с учётом требований ГОСТ 31610.17-2012 или замена оповещателя производится предприятием-изготовителем при условии соблюдения потребителем правил транспортирования, хранения и эксплуатации.

Адрес предприятия-изготовителя:

445009. Самарская обл. г.Тольятти, Новозаводская 2а, строение 309.

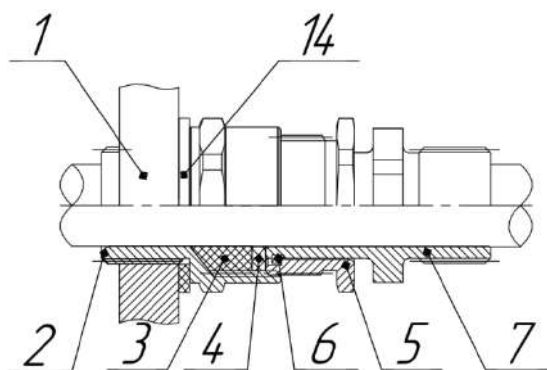
ООО «Компания СМД»

Тел. (8482) 949-112;

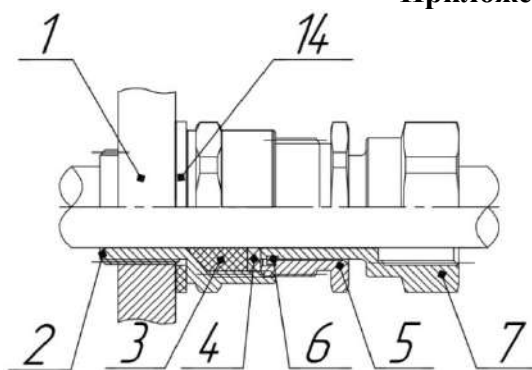
Факс (8482) 616-940

e-mail: smd@inbox.ru

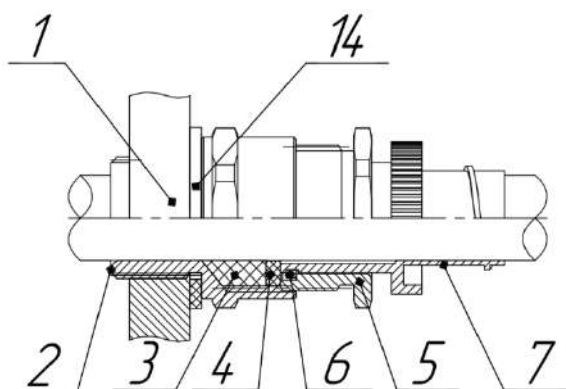
<http://www.smd-tlt.ru/>



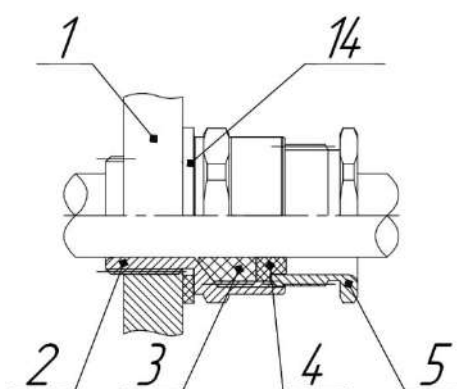
Прокладка кабеля в трубе с внешней резьбой



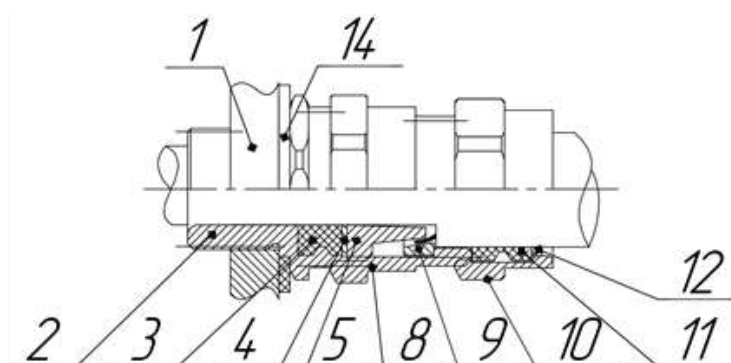
Прокладка кабеля в трубе с внутренней резьбой



Прокладка кабеля в металлорукаве



Открытая прокладка кабеля



Прокладка бронированного кабеля

1 – Оболочка; 2 – Корпус ввода; 3 – Кольцо уплотнительное кабеля; 4 – Шайба нажимная; 5 – Гайка нажимная уплотнения кабеля; 6 – Кольцо стопорное; 7 – Штуцер; 8 – Гайка поджатия брони; 9 – Кольцо поджатия брони; 10 – Гайка нажимная уплотнения внешней оболочки бронекабеля; 11 – Кольцо уплотнительное внешней оболочки бронекабеля; 12 – Шайба упорная; 13 – Гайка торцевая; 14 – Шайба уплотнительная.

Рис А1. Варианты монтажа кабельного ввода.