



ПРОИЗВОДСТВО ВЗРЫВОЗАЩИЩЕННОГО  
ОБОРУДОВАНИЯ ООО «КОМПАНИЯ СМД»



## **КОРОБКИ КОММУТАЦИОННЫЕ ВЗРЫВОЗАЩИЩЕННЫЕ**

**КВМК [101008] 1ExeПВТ5Gb, КВМК [101608] 1ExeПВТ5Gb,  
КВМК [161609] 1ExeПВТ5Gb, КВМК [122209] 1ExeПВТ5Gb,  
КВМК [163609] 1ExeПВТ5Gb, КВМК [232011] 1ExeПВТ5Gb,  
КВМК [233311] 1ExeПВТ5Gb**

**ТУ 3400-003-81888935-2014**

**Руководство по эксплуатации.**

**СМД 640000 251 000 РЭ**

2018 г.

Настоящее руководство распространяется на коробки коммутационные КВМК [XXXXXX] 1ExeПВТ5Gb (далее коробки) где X максимальный габаритный размер коробок указан в табл. 1.

## 1 НАЗНАЧЕНИЕ ИЗДЕЛИЯ

1.1 Коробки КВМК [XXXXXX] 1ExeПВТ5Gb предназначены для выполнения соединений (разветвлений) электрических цепей общего и специального назначения (силовых цепей, цепей управления, сигнализации и т.д.) во взрывоопасных зонах. Коробки предназначены для ввода бронированных, небронированных электрических кабелей круглого сечения и кабелей в металлорукаве.

1.2 Коробки относятся к электрооборудованию группы II по ГОСТ Р МЭК 60079-0-2011 и предназначена для применения во взрывоопасных зонах помещений и наружных установок в соответствии с маркировкой взрывозащиты «1Ex e ПВ Т5 Gb» и в соответствии с ГОСТ ИЕС 60079-10-1-2011. Коробки могут использоваться во взрывоопасных зонах класса 1 и 2 по ГОСТ ИЕС 60079-10-1-2011.

1.3 Коробки рассчитаны на эксплуатацию при температуре окружающей среды от минус 60 до плюс 85°C, и относительной влажности воздуха 93% при температуре 40°C без конденсации влаги. Вид климатического исполнения УХЛ1 по ГОСТ 15150, атмосфера типа II по ГОСТ 15150. Высота над уровнем моря - не более 4300м.

## 2 ТЕХНИЧЕСКИЕ ХАРАКТЕРИСТИКИ

### 2.1 Основные технические характеристики.

Таблица 1.

Маркировка взрывозащиты	«1Ex e ПВ Т5 Gb»	
Материал корпуса	Алюминиевый сплав	
Степень защиты оболочки	IP67	
Диапазон рабочих температур	-60 ... +85°C	
Внутреннее пространство (L x W x H):	[101008]	92x92x74 мм
	[101608]	92x152x74 мм
	[161609]	151x151x83 мм
	[122209]	111x211x83 мм
	[163609]	151x351x83 мм
	[232011]	222x192x103 мм
	[233311]	220x320x103 мм
Габаритные размеры без кабельных вводов (L x W x H):	[101008]	100x100x81 мм
	[101608]	100x160x81 мм
	[161609]	160x160x91 мм
	[122209]	120x220x91 мм
	[163609]	160x360x91 мм
	[232011]	230x200x111 мм
	[233311]	230x330x111 мм
Установочные размеры:	[101008]	66x86 мм
	[101608]	66x146 мм
	[161609]	110x140 мм
	[122209]	82x204 мм
	[163609]	110x340 мм
	[232011]	180x180 мм
	[233311]	180x310 мм

2.2 Материал корпуса: алюминиевый сплав с общим содержанием магния, титана, циркония не более 7,5%.

2.3 Коробки поставляются с винтовыми (до 25 мм<sup>2</sup>) или пружинными (до 16 мм<sup>2</sup>) клеммными зажимами, которые устанавливаются на DIN-рейку. Коробки могут содержать различное количество, тип и расположение клеммных зажимов, которые указываются при заказе. Внутри корпуса могут быть установлены дополнительные шины заземления или экранирования.

2.4 Коробки поставляются с кабельными вводами различных исполнений (ПРИЛОЖЕНИЕ Б, Таблица Б1):

- для открытой прокладки присоединяемого кабеля;
- для прокладки присоединяемого кабеля в трубе;
- для присоединения бронированного кабеля;
- для присоединения кабеля в металлорукаве РЗЦХ;
- для присоединения бронированного кабеля с двойным уплотнением.

Тип, количество и расположение кабельных вводов указывается при заказе. В комплект каждого кабельного ввода входят резиновые уплотнения для кабеля.

2.5 Габаритные размеры и устройство коробок приведены в ПРИЛОЖЕНИИ А.

2.6 Срок службы коробок до списания – 10 лет.

### 3 КОМПЛЕКТНОСТЬ И ОБОЗНАЧЕНИЕ

3.1 Комплект поставки соответствует таблице 2.

Таблица 2.

Наименование	Кол-во	Примечание
Коробка коммутационная в сборе с кабельными вводами и клеммными зажимами.	1	Тип кабельных вводов и клеммных зажимов – в соответствии с заказом.
Уплотнительное кольцо для кабеля	см. примеч.	Количество колец соответствует количеству кабельных вводов. Уплотнительные кольца могут быть установлены в кабельный ввод на предприятии - изготовителе.
Паспорт.	1	
Руководство по эксплуатации.	1*	* На партию
Индивидуальная упаковка.	1	
Копии сертификатов	1**	** По запросу на партию

3.2 Обозначение и заказ.

Коробки изготавливаются в стандартном исполнении и под заказ. Все коробки имеют свой размерный ряд, указанный в табл. 1. При заказе необходимо заполнить и отправить изготовителю опросный лист (предоставляется изготовителем, ПРИЛОЖЕНИЕ В), который содержит общую информацию для заказа, а также информацию о заказчике.

Заказчик выбирает количество клемм, кабельных вводов и их тип. Изготовитель оставляет за собой право располагать все элементы согласно своему проекту.

Пример записи в документации стандартной комплектации:

**КВМК [XXXXX] 1ExeIBT5Gb – A(nx1, nx2, ...nx5) – B(x) – C(nx1, nx2, ...nx5) – D(x) – nts – PEnts**

1

2

3

4

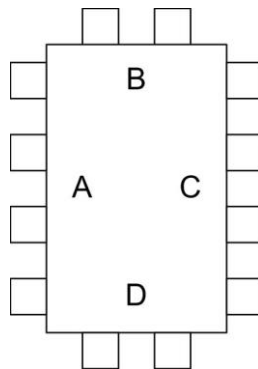
5

- 1 – тип коробки «КВМК»;
- 2 – габаритные размеры коробки [101008], [101608], [161609], [122209], [163609], [232011], [233311];
- 3 – маркировка взрывозащиты;
- 4 – типы, количество и расположение кабельных вводов:  
**A, C** – обозначение больших сторон коробки;  
**B, D** – обозначение малых сторон коробки;  
*n* – множитель количества вводов соответствующего типа, если один – не указывается;  
*x, x1...x5* – типы кабельных вводов:  
 G1/2K – для открытой прокладки кабеля диаметром 8-12мм;  
 G3/4K – для открытой прокладки кабеля диаметром 10-18мм;  
 Полный перечень устанавливаемых вводов указан в приложении Б.  
 Количество вводов на сторонах A и B определяется при заказе. Вводы группируются от центра коробки. Если на какой либо из сторон вводы отсутствуют, то обозначение этой стороны не указывается.
- 5 – количество, тип и сечение клеммных зажимов (маркер «PE» - для зажимов заземления):  
 n – количество клемм;  
 t – тип клемм (п – пружинная, в – винтовая);  
 s – сечение клемм;

Пример обозначения стандартной комплектации:

«КВМК [122209] 1ЕхеПВТ5Gb - A(4 G3/4Б) - B(G1/2Б) - C(4 G3/4Б) - D(G1/2Б) - 10п2.5 - PE1п4»:

- КВМК – тип коробки;
- [082507] - габаритные размеры коробки (80x250x70 мм);
- 1ЕхеПВТ5Gb - коробка с маркировкой взрывозащиты;
- сторона A: 4-е ввода для бронекабеля G3/4Б;
- сторона B и D: по одному вводу G1/2Б;
- сторона C: 4-е ввода для бронекабеля G3/4Б;
- 10 – пружинных клемм сечением 2.5мм<sup>2</sup>;
- 1 – клемма заземления;
- п – клемма пружинная;
- 4 – сечение клемм;



**Рис.1 Схема расположения вводов коробки КВМК [XXXXX] 1ЕхеПВТ5Gb**

## 4 УСТРОЙСТВО

4.1 Устройство коробок приведено в ПРИЛОЖЕНИИ А. Коробка представляет собой раздельную литую оболочку из алюминия, состоящую из корпуса и крышки. Уплотнитель изготовлен из пористой резины и вклеен в крышку. Крышка крепится к корпусу с помощью винтов. Внутри корпуса установлена DIN-рейка 15 или 35мм с клеммными зажимами. Рекомендуемое сечение клеммных зажимов от габаритов коробок указано в табл. Б3.

4.3 Герметизированные взрывонепроницаемые кабельные вводы позволяют ввести кабели круглого сечения. Ввод кабеля осуществляется через резиновое кольцо, зажимаемое штуцером (ПРИЛОЖЕНИЕ Б, Таблица Б1). Самоотвинчивание штуцеров предотвращается применением контргаек.

4.5 Несанкционированный доступ во внутреннюю полость предотвращается пломбированием двух диагонально расположенных винтов крышки.

4.6 Заземляющий зажим предохранены от ослабления применением контргаек и пружинных шайб.

4.7 Все поверхности корпуса и крышки покрыты защитной краской.

## **5 ОБЕСПЕЧЕНИЕ ВЗРЫВОЗАЩИЩЕННОСТИ**

5.1 Взрывозащищенность коробок «КВМК [XXXXXX] 1ExeIIBT5Gb» обеспечивается видом защиты «повышенная защита вида “е”» по ГОСТ Р МЭК 60079-7-2012. Приняты конструктивные меры для исключения возникновения дуговых разрядов, искрения, повышенных температур, а также для исключения загрязнения токоведущих частей в нормальных условиях эксплуатации.

5.2 Электрические зазоры и пути утечки соответствуют требованиям ГОСТ Р МЭК 60079-7-2012.

5.3 Оболочка имеет защиту от проникновения пыли и воды не ниже IP67 по ГОСТ 14254-2015.

5.4 Температура нагрева наружных поверхностей оболочки в нормальных режимах не превышает температуры для электрооборудования температурного класса T5 по ГОСТ Р МЭК 60079-0-2011.

5.5 Коробки комплектуются кабельными вводами серии КВ ТУ 344995-138-81888935-2016 производства «ООО Компания СМД». Присоединительная резьба кабельных вводов G1/2, G3/4, M32, максимальное количество по сторонам указано в табл. Б2. Кабельные вводы позволяют ввести и вывести кабели круглого сечения диаметром 8-25 мм.

## **6 ИСПОЛЬЗОВАНИЕ ПО НАЗНАЧЕНИЮ**

### **6.1 Эксплуатационные ограничения**

Установку и монтаж коробок производить при отключенном напряжении. Размещение на объекте производить согласно СП 5.13130.2009. К монтажу, технической эксплуатации и техническому обслуживанию может быть допущен аттестованный персонал специализированных организаций, имеющих соответствующие лицензии, ознакомленный с настоящим РЭ и прошедший инструктаж по технике безопасности.

### **6.2 Подготовка изделия к использованию**

6.2.1 Вскрыть упаковку, проверить комплектность согласно п3.

6.2.2 Выкрутить винты крепления и снять крышку. Закрепить коробку к несущей конструкции шурупами (винтами, дюбелями). Разметка приведена в приложении А.

6.2.3 Подготовить все соединяемые кабели к монтажу: снять оболочку на необходимую для прокладки длину; снять изоляцию с концов жил на длину 7-8мм.

6.2.4 Продеть кабели в соответствующие кабельные вводы так, чтобы оболочка выступала из кабельного ввода не менее чем на 5 мм внутрь коробки. Монтаж кабеля в кабельном вводе выполнить в соответствии с вариантами установки для соответствующего типа кабеля (приложение А, рис. А2). Момент затяжки гайки ввода должен обеспечить отсутствие прокручивания и проскальзывания кабеля в кабельном вводе.

6.2.5 Соединить провода, введенные в корпус коробки, при помощи соединительной клеммы. Проверить правильность произведённых соединений.

6.2.6 Установить на место крышку коробки закрутив четыре винта М4 до смыкания поверхностей крышки и корпуса и опломбировать один из крепёжных винтов мастикой.

### **ВНИМАНИЕ!**

**МОНТАЖ ТОКОВЕДУЩИХ ЦЕПЕЙ ОСУЩЕСТВИТЬ КАБЕЛЕМ ЦИЛИНДРИЧЕСКОЙ ФОРМЫ С ЗАПОЛНЕНИЕМ МЕЖДУ ЖИЛАМИ, УДОВЛЕТВОРЯЮЩИМ ГОСТ ИЕС 60079-14-2011. ПРИМЕНЕНИЕ КАБЕЛЯ В ПОЛИЭТИЛЕНОВОЙ ИЗОЛЯЦИИ ИЛИ В ПОЛИЭТИЛЕНОВОЙ ОБОЛОЧКЕ НЕ ДОПУСКАЕТСЯ.**

Выполнить разделку кабеля для соответствующего варианта кабельного ввода (ПРИЛОЖЕНИЕ А, рис. А2). Подключить подготовленные провода к зажимам контактов. Сечение подключаемых проводов должно соответствовать спецификации.

Установку кабеля в кабельном вводе выполнить в соответствии с вариантами установки для соответствующего типа кабеля (ПРИЛОЖЕНИЕ А, рис. А2). Уплотнение кабеля обеспечивается эластичным уплотнительным кольцом из комплекта поставки. Момент затяжки штуцера ввода должен обеспечить отсутствие прокручивания и проскальзывания кабеля в кабельном вводе. Фиксация бронекабеля обеспечивается обжатием брони конусом и втулкой. Броня должна быть равномерно уложена между конусом и втулкой.

Проверить правильность произведённых соединений.

Проверить на наличие и правильность установки всех крепежных и контрящих элементов. Плотно закрыть крышку и затянуть винты крепления крышки.

## **7 МАРКИРОВКА И ПЛОМБИРОВАНИЕ**

7.1 Маркировка коробки соответствует чертежам предприятия - изготовителя и ГОСТ 26828-86.

7.2 На корпус или крышку нанесена маркировка, включающая следующие элементы:

- а) надписи: «ОТКРЫВАТЬ, ОТКЛЮЧИВ ОТ СЕТИ»;
- б) наименование «КВМК [XXXXXX] 1ExeПВТ5Gb» ;
- в) маркировка взрывозащиты: «1Ex e ПВ Т5 Gb»;
- г) степень защиты оболочки – IP67;
- е) наименование предприятия-изготовителя.
- в) температура окружающей среды «-60°C ≤ Ta ≤ +85°C»;
- г) наименование или знак органа по сертификации;
- д) заводской номер, и дата выпуска изделия, номер сертификата.

7.3 После установки коробки на объекте корпус закрывается крышкой и пломбируется эксплуатирующей организацией.

## **8 ТЕХНИЧЕСКОЕ ОБСЛУЖИВАНИЕ**

8.1 При эксплуатации коробок необходимо проводить их проверку и техническое обслуживание в соответствии с требованиями ГОСТ ИЕС 60079-17-2011 - Взрывоопасные среды. Часть 17. Проверка и техническое обслуживание электроустановок.

8.2 Периодические осмотры должны проводиться в сроки, которые устанавливаются технологическим регламентом в зависимости от производственных условий, но не реже одного раза в месяц.

При осмотре следует обратить внимание на:

- целостность оболочки (не допускаются трещины и другие повреждения);
- наличие маркировки взрывозащиты и предупредительной надписи;

- наличие крепежных деталей, крепежные элементы должны быть равномерно затянуты;
- надежность уплотнения вводных кабелей. Проверку производят на отключенной от сети коробке. При проверке кабель не должен выдергиваться или проворачиваться в узле уплотнения.

## **9 ТЕКУЩИЙ РЕМОНТ**

Коробки являются неремонтируемым изделием. Ремонт коробок, связанный с восстановлением параметров взрывозащиты по узлам и деталям должен производиться только на предприятии-изготовителе в соответствии ГОСТ Р МЭК 60079-19-2011 Взрывоопасные среды. Часть 19. Ремонт, проверка и восстановление электрооборудования.

## **10 ГАРАНТИИ ИЗГОТОВИТЕЛЯ**

10.1 Предприятие-изготовитель гарантирует соответствие коробок требованиям технических условий ТУ 3400-003-81888935-2014 при соблюдении потребителем условий эксплуатации, транспортирования и хранения.

10.2 Гарантийный срок хранения – 36 месяцев с момента изготовления.

10.3 Гарантийный срок эксплуатации – 24 месяца с момента ввода коробки в эксплуатацию, но не более 36 месяцев с момента изготовления.

## **11 СВЕДЕНИЯ О РЕКЛАМАЦИЯХ**

11.1 Рекламации предъявляются предприятию-изготовителю в течение гарантийного срока в установленном порядке при соблюдении правил эксплуатации.

11.2 При отказе или неисправности коробок в течение гарантийного срока должен быть составлен акт о необходимости ремонта и отправки неисправного изделия на предприятие-изготовитель.

### **Адрес предприятия-изготовителя:**

445009. Самарская обл. г.Тольятти, Новозаводская 2, строение 309.  
ООО «Компания СМД», Тел. (8482) 949-112; Факс (8482) 616-940  
e-mail: [smd@inbox.ru](mailto:smd@inbox.ru)      <http://www.smd-tlt.ru/>

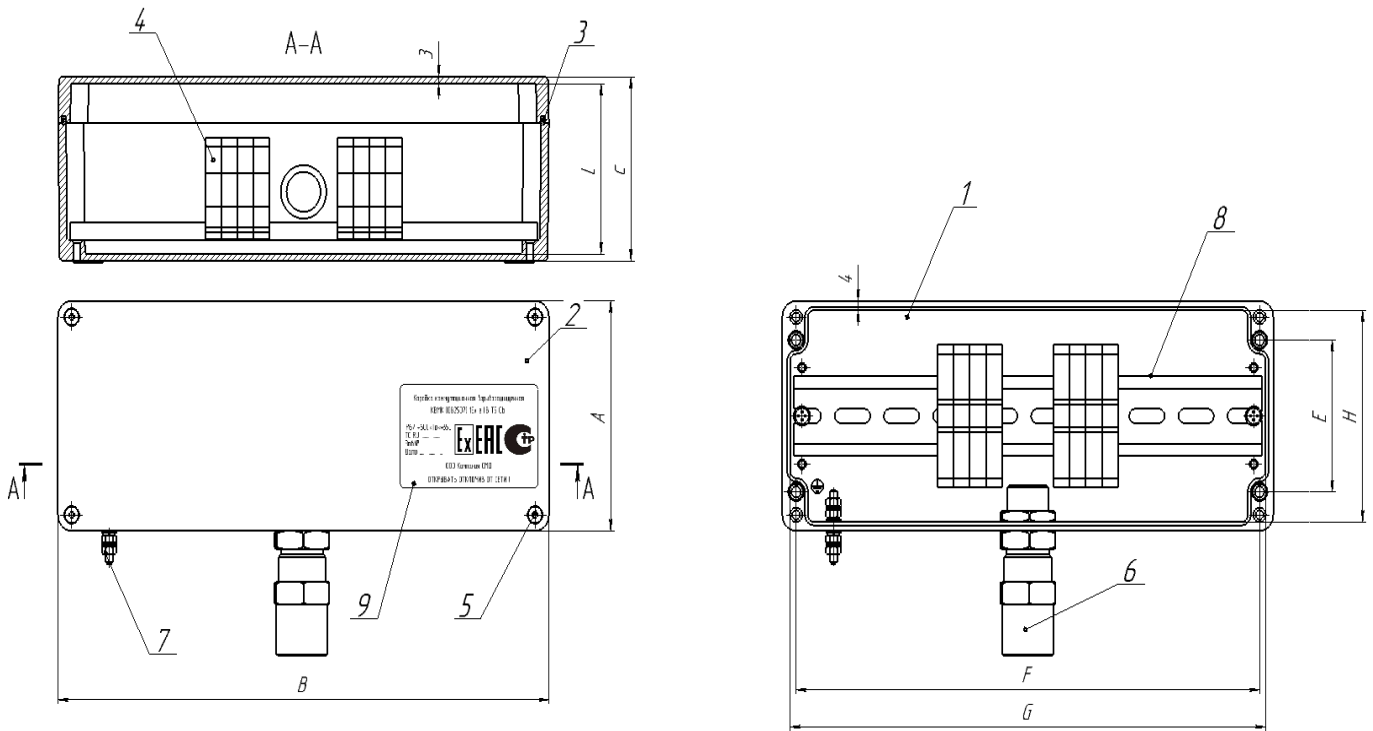


Рис. А1

Наименование	Габаритные			Установочные			Внутренние	
	A	B	C	E	F	H	G	L
КВМК [101008]	100	100	81	66	86	92	92	74
КВМК [101608]	100	160	81	66	146	92	152	74
КВМК [161609]	160	160	91	110	140	151	151	83
КВМК [122209]	120	220	91	82	204	111	211	83
КВМК [163609]	160	360	91	110	340	151	351	83
КВМК [232011]	230	220	111	180	180	222	192	103
КВМК [233311]	230	330	111	180	310	220	320	103

Рис.А1 Конструкция коробок коммутационных КВМК [XXXXXX] 1ЕхеПВТ5Gb  
 1 корпус; 2 крышка; 3 уплотнитель; 4 клеммные зажимы; 5 винт крепления крышки; 6 кабельный ввод; 7 зажим заземления; 8 монтажная рейка 15-35мм; 9 шильд.



## ПРИЛОЖЕНИЕ А

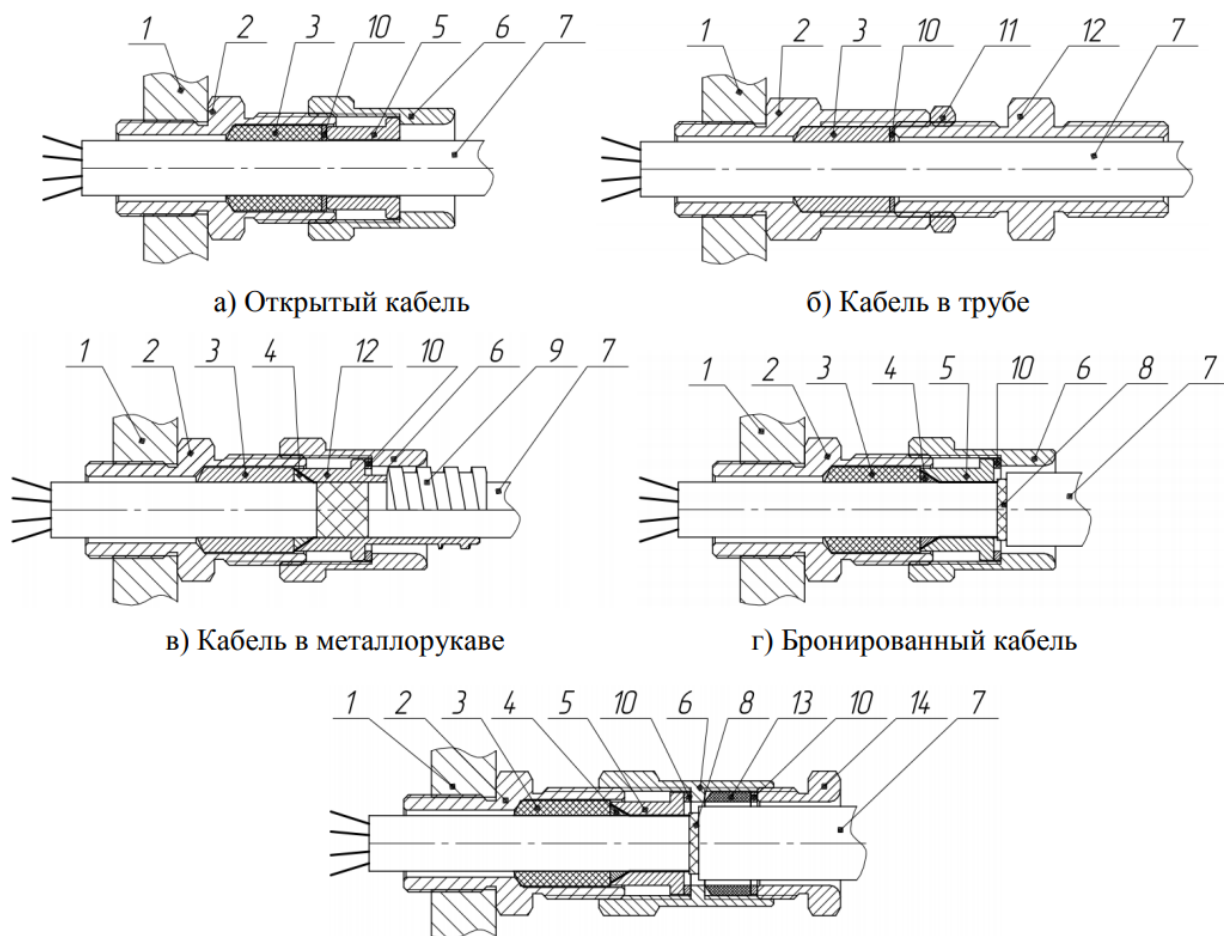


Рис.А2. Конструкция кабельных вводов серии КВ

1 Оболочка; 2 корпус ввода; 3 уплотнительная втулка кабеля; 4 корпус; 5 нажимная втулка; 6 гайка; 7 кабель; 8 броня; 9 металорукав; 10 шайба; 11 контргайка; 12 штуцер; 13 уплотнительная втулка оболочки кабеля; 14 гайка нажимная

**ПРИЛОЖЕНИЕ Б**

Коробки коммутационные КВМК [XXXXXX] 1ЕхеПВТ5Gb. Типы кабельных вводов.

Таблица Б1.

Условное обозначение	Описание
<b>G1/2К</b>	Открытая прокладка кабеля 8-12мм
<b>G3/4К</b>	Открытая прокладка кабеля 10-18мм
<b>M32К</b>	Открытая прокладка кабеля 18-25мм
<b>G1/2Г1/2</b>	Прокладка кабеля 8-12мм в трубе G1/2
<b>G3/4Г3/4</b>	Прокладка кабеля 10-18мм в трубе G3/4
<b>M32Г1</b>	Прокладка кабеля 18-25мм в трубе G1
<b>G1/2Б</b>	Для бронированного кабеля с проходом 8-12мм (внешний 18мм)
<b>G3/4Б</b>	Для бронированного кабеля с проходом 10-18мм (внешний 25мм)
<b>M32Б</b>	Для бронированного кабеля с проходом 18-25мм (внешний 38мм)
<b>G1/2КМ15</b>	Для кабеля 8-12мм в металлорукаве РЗЦХ-15мм
<b>G1/2КМ20</b>	Для кабеля 8-12мм в металлорукаве РЗЦХ-20мм
<b>G3/4КМ20</b>	Для кабеля 10-18мм в металлорукаве РЗЦХ-20мм
<b>G3/4КМ25</b>	Для кабеля 10-18мм в металлорукаве РЗЦХ-25мм
<b>G3/4КМ32</b>	Для кабеля 10-18мм в металлорукаве РЗЦХ-32мм
<b>M32КМ25</b>	Для кабеля 10-18мм в металлорукаве РЗЦХ-25мм
<b>M32КМ32</b>	Для кабеля 10-18мм в металлорукаве РЗЦХ-32мм
<b>G1/2Б2</b>	Для бронированного кабеля с двойным уплотнением 8-12мм (внешний 18мм)
<b>G3/4Б2</b>	Для бронированного кабеля с двойным уплотнением 10-18мм (внешний 25мм)
<b>M32Б2</b>	Для бронированного кабеля с двойным уплотнением 18-25мм (внешний 38мм)

Максимальное количество кабельных вводов по сторонам КВМК [XXXXXX] 1ЕхеПВТ5Gb.

Таблица Б2.

Наименование	КВ G1/2				КВ G3/4				КВ M32			
	A	B	C	D	A	B	C	D	A	B	C	D
КВМК [101008]	2	1	2	1	1	1	1	1	?	?	?	?
КВМК [101608]	4	1	4	1	3	1	3	1	?	?	?	?
КВМК [161609]	5	2	5	2	3	1	3	1	2	?	2	?
КВМК [122209]	6	2	6	2	4	1	4	1	3	1	3	1
КВМК [163609]	17	3	17	3	7	2	7	2	4	1	4	1
КВМК [232011]	8	8	8	8	6	6	6	6	2	2	2	2
КВМК [233311]	14	8	14	8	8	6	8	6	3	2	3	2

Рекомендуемое сечение клеммных зажимов от габаритов коробок.

Таблица Б3.

<b>Наименование</b>	<b>Диапазон сечений, мм<sup>2</sup></b>
КВМК [101008]	0,2-10
КВМК [101608]	
КВМК [122209]	
КВМК [161609]	1,5-25
КВМК [163609]	
КВМК [232011]	



