



ПРОИЗВОДСТВО ВЗРЫВОЗАЩИЩЕННОГО  
ОБОРУДОВАНИЯ ООО «КОМПАНИЯ СМД»



## **КОРОБКИ КОММУТАЦИОННЫЕ ВЗРЫВОЗАЩИЩЕННЫЕ**

**КВМК тип-В2 1ExdПВТ5Gb, КВМК тип-Г2 1ExdПВТ5Gb,  
КВМК тип-Д2 1ExdПВТ5Gb, КВМК тип-Е2 1ExdПВТ5Gb**

**ТУ 3400-003-81888935-2014**

**Руководство по эксплуатации.**

**СМД 346400 220 000 РЭ**

Настоящее руководство распространяется на коробки коммутационные КВМК тип-В2 1ExdПВТ5Gb, КВМК тип-Г2 1ExdПВТ5Gb, КВМК тип-Д2 1ExdПВТ5Gb, КВМК тип-Е2 1ExdПВТ5Gb (далее коробки).

## 1 НАЗНАЧЕНИЕ ИЗДЕЛИЯ

1.1 Коробки предназначены для выполнения соединений (разветвлений) электрических цепей общего и специального назначения (силовых цепей, цепей управления, сигнализации и т.д.) во взрывоопасных зонах. Коробки предназначены для ввода бронированных, небронированных электрических кабелей круглого сечения и кабелей в металлорукаве. Коробки типов В2, Г2, Д2, Е2 отличаются размерами.

1.2 Коробки относятся к электрооборудованию группы II по ГОСТ Р МЭК 60079-0-2011 и предназначена для применения во взрывоопасных зонах помещений и наружных установок в соответствии с маркировкой взрывозащиты «1Ex d ПВ Т5 Gb» и в соответствии с ГОСТ ИЕС 60079-10-1-2011. Коробки могут использоваться во взрывоопасных зонах класса 1 и 2 по ГОСТ ИЕС 60079-10-1-2011.

1.3 Коробки рассчитаны на эксплуатацию при температуре окружающей среды от минус 60 до плюс 85°C, и относительной влажности воздуха 93% при температуре 40°C без конденсации влаги. Вид климатического исполнения УХЛ1 по ГОСТ 15150-69, атмосфера типа II по ГОСТ 15150. Высота над уровнем моря - не более 4300м.

## 2 ТЕХНИЧЕСКИЕ ХАРАКТЕРИСТИКИ

### 2.1 Основные технические характеристики.

Таблица 1.

Маркировка взрывозащиты	«1Ex d ПВ Т5 Gb»			
Степень защиты оболочки	IP67			
Диапазон рабочих температур	-60 .. +85°C			
Максимальное количество кабельных вводов (G1/2 или M20)	Общее	стороны А,С (большие)	стороны В,Д (меньшие)	
	тип В2	28	8	6
	тип Г2	48	15	9
	тип Д2	84	27	15
	тип Е2	192	60	36
Внутреннее пространство, мм:	тип В2	200x150x123		
	тип Г2	313x223x195		
	тип Д2	442x270x205		
	тип Е2	545x350x298		
Габаритные размеры без кабельных вводов, мм:	тип В2	290x250x172		
	тип Г2	421x322x250		
	тип Д2	568x368x257		
	тип Е2	670x470x362		
Установочные размеры, мм:	тип В2	158x239		
	тип Г2	302x290		
	тип Д2	360x343		
	тип Е2	491x427		
Материал корпуса	Алюминиевый сплав.			

Масса, не более:	тип В2	14кг
	тип Г2	23кг
	тип Д2	45кг
	тип Е2	65кг

2.2 Материал корпуса: алюминиевый сплав с общим содержанием магния, титана, циркония не более 7,5%.

2.3 Коробки поставляются с винтовыми (до 70мм<sup>2</sup>) или пружинными (до 16мм<sup>2</sup>) клеммными зажимами, которые устанавливаются на DIN-рейку 35мм. Коробки могут содержать различное количество, тип и расположение клеммных зажимов, которые указываются при заказе. Внутри корпуса коробки могут быть установлены дополнительные шины заземления или экранирования.

2.4 Коробки поставляются с кабельными вводами различных исполнений (ПРИЛОЖЕНИЕ Б, Таблица Б1):

- для открытой прокладки присоединяемого кабеля;
- для прокладки присоединяемого кабеля в трубе;
- для присоединения бронированного кабеля;
- для присоединения кабеля в металлорукаве РЗЦХ.

Тип, количество и расположение кабельных вводов указывается при заказе. В комплект каждого кабельного ввода входят резиновые уплотнения для кабеля.

2.5 Габаритные размеры и устройство коробок приведены в ПРИЛОЖЕНИИ А.

2.6 Срок службы коробок до списания – 10 лет.

### 3 КОМПЛЕКТНОСТЬ И ОБОЗНАЧЕНИЕ

3.1 Комплект поставки соответствует таблице 2.

Таблица 2.

Наименование	Кол-во	Примечание
Коробка коммутационная в сборе с кабельными вводами и клеммными зажимами.	1	Тип кабельных вводов и клеммных зажимов – в соответствии с заказом.
Уплотнительное кольцо для кабеля	см. примеч.	Количество колец соответствует количеству кабельных вводов. Уплотнительные кольца могут быть установлены в кабельный ввод на предприятии - изготовителе.
Паспорт.	1	
Руководство по эксплуатации.	1*	* На партию
Индивидуальная упаковка.	1	
Копии сертификатов	1**	** По запросу на партию

3.2 Обозначение и заказ.

Коробки изготавливаются на заказ. Для размещения заказа необходимо заполнить и отправить изготовителю опросный лист (предоставляется изготовителем, ПРИЛОЖЕНИЕ В), который содержит только общую информацию для заказа, а также информацию о заказчике. Изготовление коробок начинается после согласования проекта конструкции заказчиком и изготовителем. Утвержденной конструкции изделия присваивается идентификационный номер, который использоваться в качестве ссылки при последующих заказах и для указания в спецификации.

Пример записи в документации и при заказе:

**КВМК-тип В – N – 1ExdПВТ5Gb**

1                    2                    3

1 – тип коробки ( В2, Г2, Д2, Е2);

2 – идентификационный номер конструкции коробки;

3 - маркировка взрывозащиты.

## **4 УСТРОЙСТВО**

4.1 Устройство коробок приведено в ПРИЛОЖЕНИИ А. Коробки представляют собой раздельную взрывонепроницаемую оболочку, соответствующую требованиям ГОСТ Р МЭК 60079-0-2011 и ГОСТ ИЕС 60079-1-2011, состоящую из корпуса, резинового уплотнительного кольца и крышки. Крышка крепится к корпусу с помощью поворотных петель и герметично прижимается к корпусу с помощью винтов. Петли соединяющие крышку и корпус являются съёмными, поэтому крышка может быть полностью отсоединена от корпуса. Самоотвинчивание крышки предотвращается применение пружинных шайб.

4.2 Внутри взрывонепроницаемой оболочки размещается набор клеммных зажимов и шина заземления.

4.3 Герметизированные взрывонепроницаемые кабельные вводы позволяют ввести кабели круглого сечения. Ввод кабеля осуществляется через резиновое кольцо, зажимаемое штуцером (ПРИЛОЖЕНИЕ Б, Таблица Б1). Самоотвинчивание штуцеров предотвращается применением контргаяк.

4.5 Несанкционированный доступ во внутреннюю полость предотвращается пломбированием двух диагонально расположенных винтов крышки.

4.6 Заземляющие зажимы предохранены от ослабления применением контргаяк и пружинных шайб.

4.7 Все поверхности корпуса и крышки, кроме образующих взрывонепроницаемое соединение, покрыты защитной краской.

## **5 ОБЕСПЕЧЕНИЕ ВЗРЫВОЗАЩИЩЕННОСТИ**

5.1 Взрывозащищенность коробок обеспечивается видом взрывонепроницаемая оболочка «d» ГОСТ ИЕС 60079-1-2011 (приложение А), где символом “взрыв” обозначены все взрывонепроницаемые соединения и места прилегания взрывозащитных уплотнений к деталям оболочки, а также другие соединения и размеры, которые обеспечивают взрывонепроницаемость и взрывоустойчивость, и которые должны соблюдаться при эксплуатации и ремонте.

В соответствии с требованиями ГОСТ ИЕС 60079-1-2011 токоведущие и искрящие части заключены во взрывонепроницаемую оболочку, которая выдерживает давление взрыва и совместно со средствами защиты исключает передачу взрыва в окружающую взрывоопасную среду.

5.2 Все болты и гайки, крепящие детали с взрывозащищенными поверхностями предохранены от самоотвинчивания пружинными шайбами.

5.3 Взрывозащитные поверхности крышки, корпуса покрывают смазкой ЦИАТИМ-221 ГОСТ 9433.

5.4 Оболочка соответствует высокой степени механической прочности по ГОСТ Р МЭК 60079-0-2011.

5.5 Взрывозащищенность вводного устройства обеспечивается кабельными вводами в соответствии ГОСТ ИЕС 60079-1-2011.

5.6 Оболочка имеет защиту от пыли и воды IP67 по ГОСТ 14254.

5.7 Температура нагрева наружных поверхностей оболочки в нормальных режимах не превышает температуры для электрооборудования температурного класса T5 по ГОСТ Р МЭК 60079-0-2011.

## **6 ИСПОЛЬЗОВАНИЕ ПО НАЗНАЧЕНИЮ**

### **6.1 Эксплуатационные ограничения**

Установку и монтаж коробок производить при отключенном напряжении. Размещение на объекте производить согласно СП 5.13130.2009. К монтажу, технической эксплуатации и техническому обслуживанию может быть допущен аттестованный персонал специализированных организаций, имеющих соответствующие лицензии, ознакомленный с настоящим РЭ и прошедший инструктаж по технике безопасности.

### **6.2 Подготовка изделия к использованию**

Извлечь коробку из транспортной тары, проверить комплектность согласно п.3.

Выкрутить винты крепления и открыть крышку. Произвести проверку:

- отсутствия сколов и вмятин на поверхностях обозначенных «Взрыв»;
- надежность фиксации клеммных зажимов;
- отсутствия деформации и трещин корпуса;
- отсутствие зазоров между крышкой и корпусом.

Открутить шурупа кабельных вводов и извлечь прижимные шайбы и уплотнительные кольца. При монтаже уплотнение кабеля должно осуществляться по оболочке с помощью уплотнительного кольца из комплекта поставки.

Зафиксировать крышку винтами и закрепить корпус на опорной поверхности в соответствии с разметкой (ПРИЛОЖЕНИЕ А) с помощью четырех дюбелей. Рабочее положение коробок – любое.

### **ВНИМАНИЕ!**

**МОНТАЖ ТОКОВЕДУЩИХ ЦЕПЕЙ ОСУЩЕСТВИТЬ КАБЕЛЕМ ЦИЛИНДРИЧЕСКОЙ ФОРМЫ С ЗАПОЛНЕНИЕМ МЕЖДУ ЖИЛАМИ, УДОВЛЕТВОРЯЮЩИМ ГОСТ ИЕС 60079-14-2011. ПРИМЕНЕНИЕ КАБЕЛЯ В ПОЛИЭТИЛЕНОВОЙ ИЗОЛЯЦИИ ИЛИ В ПОЛИЭТИЛЕНОВОЙ ОБОЛОЧКЕ НЕ ДОПУСКАЕТСЯ.**

Выполнить разделку кабеля для соответствующего варианта кабельного ввода (ПРИЛОЖЕНИЕ А, рис.А2). Подключить подготовленные провода к зажимам контактов. Сечение подключаемых проводов должно соответствовать спецификации.

Установку кабеля в кабельном вводе выполнить в соответствии с вариантами установки для соответствующего типа кабеля (ПРИЛОЖЕНИЕ А, рис.А2). Уплотнение кабеля обеспечивается эластичным уплотнительным кольцом из комплекта поставки. Момент затяжки шурупа ввода должен обеспечить отсутствие прокручивания и проскальзывания кабеля в кабельном вводе.

Фиксация бронекабеля обеспечивается обжатием брони конусом и втулкой. Броня должна быть равномерно уложена между конусом и втулкой.

Проверить правильность произведённых соединений.

Плотно закрыть крышку и затянуть винты крепления крышки. Проверить на наличие и правильность установки всех крепежных и концентрирующих элементов.

## 7 МАРКИРОВКА И ПЛОМБИРОВАНИЕ

7.1 Маркировка коробки соответствует чертежам предприятия - изготовителя и ГОСТ 26828.

7.2 На корпус или крышку нанесена маркировка, включающая следующие элементы:

- а) надписи: «ОТКРЫВАТЬ, ОТКЛЮЧИВ ОТ СЕТИ»;
- б) наименование «КВМК тип-Х-ID 1ExdПВТ5Gb»  
(где Х: В2,Г2,Д2,Е2; ID-идентификационный номер конструкции);
- в) маркировка взрывозащиты: «1Ex d ПВ Т5 Gb»;
- г) степень защиты оболочки – IP67;
- е) наименование предприятия-изготовителя.
- в) температура окружающей среды « $-60^{\circ}\text{C} \leq t_a \leq +85^{\circ}\text{C}$ »;
- г) заводской номер, и дата выпуска изделия.

7.3 После установки коробки на объекте корпус закрывается крышкой и пломбируется эксплуатирующей организацией.

## 8 ТЕХНИЧЕСКОЕ ОБСЛУЖИВАНИЕ

8.1 При эксплуатации коробок необходимо проводить их проверку и техническое обслуживание в соответствии с требованиями ГОСТ ИЕС 60079-17-2011 - Взрывоопасные среды. Часть 17. Проверка и техническое обслуживание электроустановок.

8.2 Периодические осмотры должны проводиться в сроки, которые устанавливаются технологическим регламентом в зависимости от производственных условий, но не реже одного раза в месяц.

При осмотре следует обратить внимание на:

- целостность оболочки (не допускаются трещины и другие повреждения);
- наличие маркировки взрывозащиты и предупредительной надписи;
- наличие крепежных деталей, крепежные элементы должны быть равномерно затянуты;
- надежность уплотнения вводных кабелей. Проверку производят на отключенной от сети коробке. При проверке кабель не должен выдергиваться или проворачиваться в узле уплотнения.

## 9 ТЕКУЩИЙ РЕМОНТ

Коробки являются неремонтируемым изделием. Ремонт коробок, связанный с восстановлением параметров взрывозащиты по узлам и деталям должен производиться только на предприятии-изготовителе в соответствии ГОСТ Р МЭК 60079-19-2011 Взрывоопасные среды. Часть 19. Ремонт, проверка и восстановление электрооборудования.

## **10 ГАРАНТИИ ИЗГОТОВИТЕЛЯ**

10.1 Предприятие-изготовитель гарантирует соответствие коробок требованиям технических условий ТУ 3400-003-81888935-2014 при соблюдении потребителем условий эксплуатации, транспортирования и хранения.

10.2 Гарантийный срок хранения – 36 месяцев с момента изготовления.

10.3 Гарантийный срок эксплуатации – 24 месяца с момента ввода коробки в эксплуатацию, но не более 36 месяцев с момента изготовления.

## **11 СВЕДЕНИЯ О РЕКЛАМАЦИЯХ**

11.1 Рекламации предъявляются предприятию-изготовителю в течение гарантийного срока в установленном порядке при соблюдении правил эксплуатации.

11.2 При отказе или неисправности коробок в течение гарантийного срока должен быть составлен акт о необходимости ремонта и отправки неисправного изделия на предприятие-изготовитель.

### **Адрес предприятия-изготовителя:**

445009. Самарская обл. г.Тольятти, Новозаводская 2, строение 309.  
ООО «Компания СМД», Тел. (8482) 949-112; Факс (8482) 616-940  
e-mail: [smd@inbox.ru](mailto:smd@inbox.ru)      <http://www.smd-tlt.ru/>

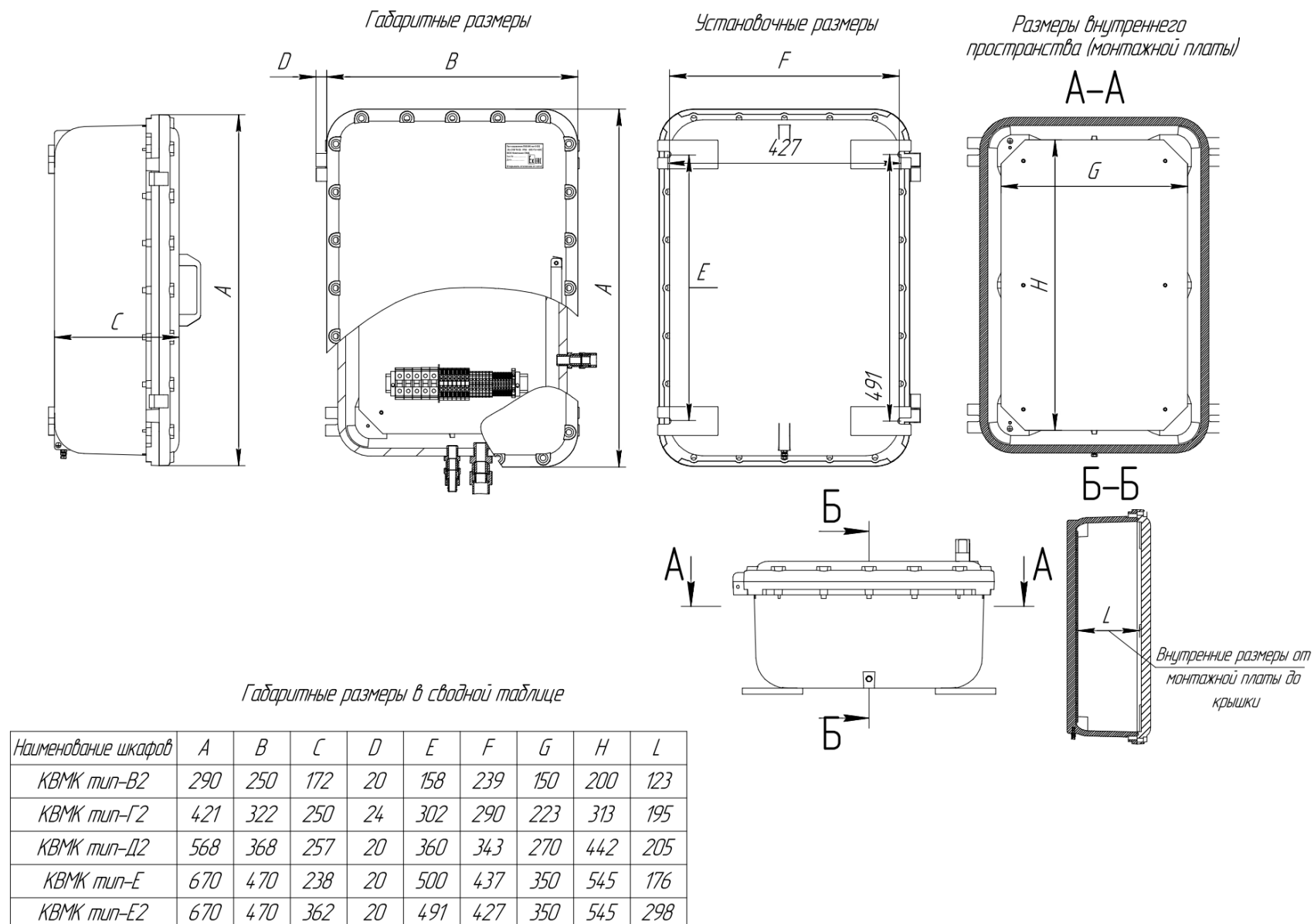
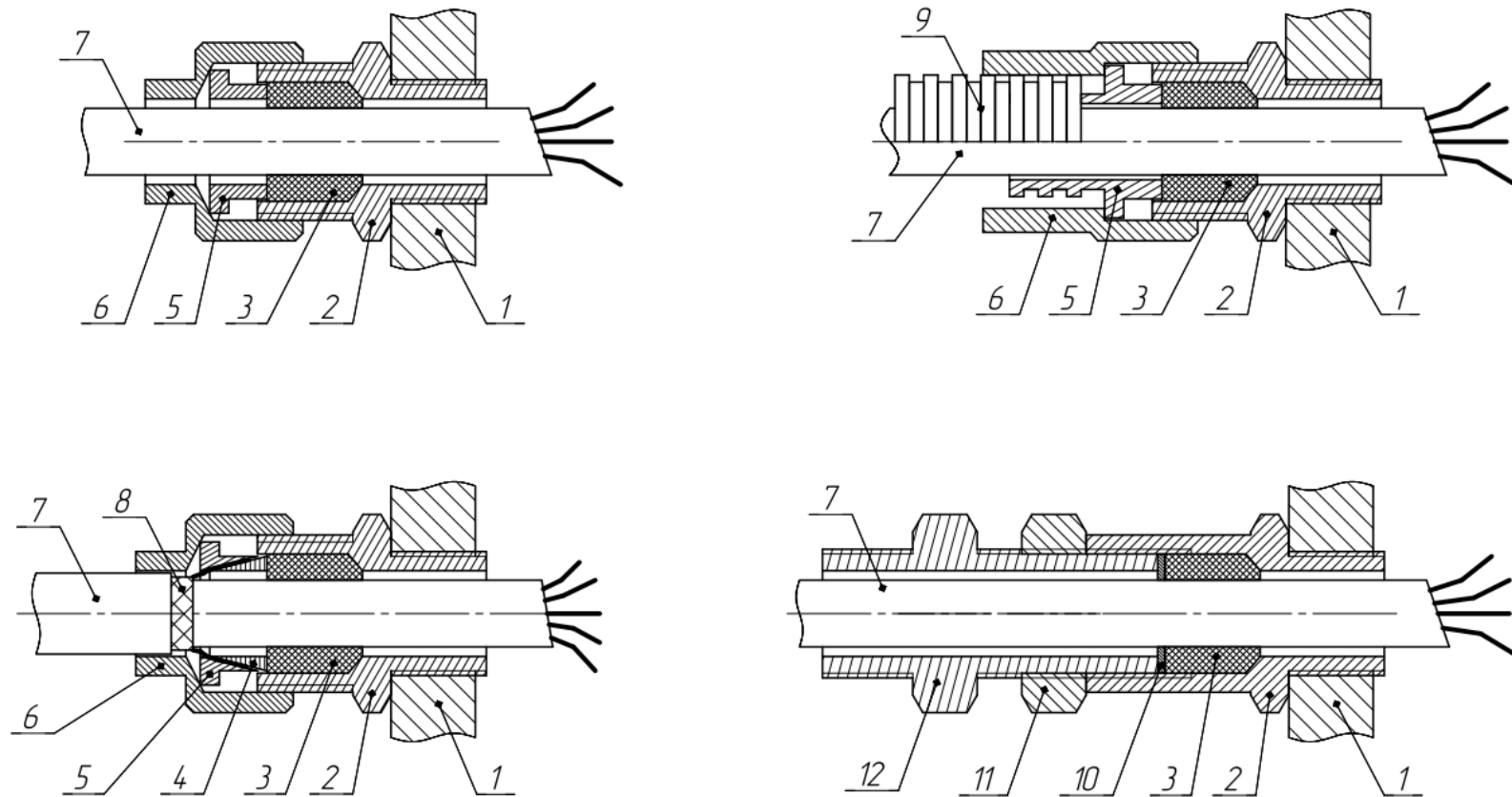


Рис.А1. Габаритные и установочные размеры коробок коммутационных КВМК тип-В2 (Г2, Д2, Е2) 1Ех d ПВ Т5 Gb





1 Корпус; 2 основание кабельного ввода; 3 кольцо уплотнительное кабеля;  
 4 конус; 5 втулка; 6 гайка; 7 кабель; 8 броня кабеля; 9 металорукав; 10 шайба; 11 контргайка; 12 штуцер; 13 гайка; 14 уплотнитель ввода.

**Рис.А2.** Конструкция кабельных вводов и способ ввода кабеля.

**ПРИЛОЖЕНИЕ Б**

Основные типы кабельных вводов серии КВ производства ООО «Компания СМД.

Таблица Б1.

Тип	Условное обозначение	Резьба, DхР, L	Размер под ключ S, мм	Проходной (внешний*) Ø кабеля, мм
Открытая прокладка кабеля	<b>КВ G1/2К</b>	G1/2, 20мм	27	6-10; 10-12
	<b>КВ M20К</b>	M20x1.5, 20мм		
	<b>КВ G3/4К</b>	G3/4, 25мм	36	10-12,5; 12,5-16
	<b>КВ M25К</b>	M25x1.5, 25мм		
	<b>КВ M32К</b>	M32x1.5, 30мм	50	16-22; 22-26
	<b>КВ M40К</b>	M40x1.5, 30мм		22-26; 26-30
	<b>КВ M50К</b>	M50x1.5, 30мм	65	30-36; 36-42
Труба с резьбой G1/2	<b>КВ G1/2Т1/2</b>	G1/2, 20мм	27	6-10; 10-12
	<b>КВ M20Т1/2</b>	M20x1.5, 20мм		
Труба с резьбой G3/4	<b>КВ G1/2Т3/4</b>	G1/2, 20мм	36	10-12,5; 12,5-16
	<b>КВ M20Т3/4</b>	M20x1.5, 20мм		
	<b>КВ G3/4Т3/4</b>	G3/4, 25мм	50	16-22; 22-26
	<b>КВ M25Т3/4</b>	M25x1.5, 25мм		
Труба с резьбой G1	<b>КВ M32Т1</b>	M32x1.5, 30мм	50	16-22; 22-26
Труба с резьбой G1 ¼	<b>КВ M40Т5/4</b>	M40x1.5, 30мм	65	22-26; 26-30
Труба с резьбой G1 ½	<b>КВ M50Т3/2</b>	M50x1.5, 30мм	65	30-36; 36-42
Металлорукав РЗЦХ 10мм	<b>КВ G1/2KM10</b>	G1/2, 20мм	27	6-8
	<b>КВ M20KM10</b>	M20x1.5, 20мм		
Металлорукав РЗЦХ 12мм, бронированный кабель	<b>КВ G1/2KM12</b>	G1/2, 20мм	27	6-10
	<b>КВ M20KM12</b>	M20x1.5, 20мм		
Металлорукав РЗЦХ 15мм, бронированный кабель	<b>КВ G1/2KM15</b>	G1/2, 20мм	27	6-10; 10-12
	<b>КВ M20KM15</b>	M20x1.5, 20мм		
Металлорукав РЗЦХ 20мм, бронированный кабель	<b>КВ G3/4KM20</b>	G3/4, 25мм	36	10-12,5; 12,5-16
	<b>КВ M25KM20</b>	M25x1.5, 25мм		
Металлорукав РЗЦХ 25мм, бронированный кабель	<b>КВ G3/4KM25</b>	G3/4, 25мм	36 и 41	10-12,5; 12,5-16
	<b>КВ M25KM25</b>	M25x1.5, 25мм		
	<b>КВ M32KM25</b>	M32x1.5, 30мм	50	16-22
Металлорукав РЗЦХ 32мм, бронированный кабель	<b>КВ M32KM32</b>	M32x1.5, 30мм		50
	<b>КВ M40KM32</b>	M40x1.5, 30мм	22-26	
Металлорукав	<b>КВ M50KM38</b>	M50x1.5, 30мм	65	30-32

Тип	Условное обозначение	Резьба, DхР, L	Размер под ключ S, мм	Проходной (внешний*) Ø кабеля, мм
РЗЦХ 38мм, бронированный кабель				
Бронированный кабель.	<b>KB G1/2Б</b>	G1/2, 20мм	27	6-10; 10-12 (18)
	<b>KB M20Б</b>	M20x1.5, 20мм		
	<b>KB G3/4Б</b>	G3/4, 25мм	36	10-12,5; 12,5-16 (25)
	<b>KB M25Б</b>	M25x1.5, 25мм		
	<b>KB M32Б</b>	M32x1.5, 30мм	50	16-22; 22-26 (38) 22-26 (44) 26-30 (44)
	<b>KB M40Б</b>	M40x1.5, 30мм		
	<b>KB M50Б</b>	M50x1.5, 30мм	65	30-36 (54) 36-42 (54)
Бронированный кабель с двойным уплотнением.	<b>KB G1/2Б2</b>	G1/2, 20мм	27	6-10; 10-12 (18)
	<b>KB M20Б2</b>	M20x1.5, 20мм		
	<b>KB G3/4Б2</b>	G3/4, 25мм	36	10-12,5; 12,5-16 (25)
	<b>KB M25Б2</b>	M25x1.5, 25мм		
	<b>KB M32Б2</b>	M32x1.5, 30мм	50	16-22; 22-26 (38) 22-26 (44) 26-30 (44)
	<b>KB M40Б2</b>	M40x1.5, 30мм		
	<b>KB M50Б2</b>	M50x1.5, 30мм	65	30-36 (54) 36-42 (54)

\* Полный перечень кабельных вводов доступен на сайте и каталогах ООО «Компания СМД»:  
[www.smd-tlt.ru](http://www.smd-tlt.ru); [smd@inbox.ru](mailto:smd@inbox.ru)

Коробки коммутационные КВМК тип-В2 (Г2, Д2, Е2).  
Рекомендуемые клеммные зажимы.

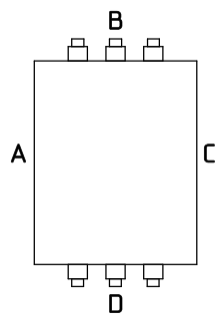
Таблица Б2.

Тип крепления	Условное обозначение	Сечение провода, мм <sup>2</sup>	Описание
пружинное	<b>НММ.2, НТЕ.2</b>	0.2-4	800В, 24А, 41x50x5.2мм
пружинное	<b>НММ.6, НТЕ.6</b>	0.2-10	800В, 41А, 44x62x8.2мм
пружинное	<b>НММ.16, НТЕ.16</b>	1.5-25	800В, 76А, 56x80x12мм
винтовое	<b>ЗН101-4-35, ЗН101-4-35 PEN</b>	1-4	800В, 35А, 46x40x6.5мм
винтовое	<b>ЗН101-6-50, ЗН101-6-50 PEN</b>	1-10	800В, 50А, 46x40x8мм
винтовое	<b>ЗН101-16-100, ЗН101-16-100 PEN</b>	3-16	800В, 100А, 52x50x12мм

## ПРИЛОЖЕНИЕ В

Опросный лист для заказа коробок коммутационных КВМК тип-В (В2,Г,Г2,Д,Д2,Е,Е2). Таблица В1

Опросный лист № \_\_\_\_\_

<b>Коробка коммутационная КВМК</b>		тип-	1Ex d ПВ Т5 Gb	IP67	-60С<Тa<+85С	Алюминиевый сплав	
Кабельные вводы (см. Таблицу В2)							
описание	сторона	кол-во	тип ввода	D внешней оболочки	D внутренней оболочки	марка кабеля	
	А (лево)						
	В (верх)						
	С (право)						
	D (низ)						
	Клеммные зажимы (Таблица Б2) и шины заземления.						
	Сечение подключаемого провода	Тип зажима (пружина/винт)	Заземление	Обозначение, описание			Кол-во
Дополнительные компоненты (по согласованию с изготовителем)							
Заказчик							
Организация	Тел., факс	e-mail	Контактное лицо	Дата			