



ПРОИЗВОДСТВО ВЗРЫВОЗАЩИЩЕННОГО
ОБОРУДОВАНИЯ ООО «КОМПАНИЯ СМД»



**ОПОВЕЩАТЕЛЬ ЗВУКОВОЙ
ПОЖАРНЫЙ ВЗРЫВОЗАЩИЩЕННЫЙ**

ОРБИТА МК 3 220

Руководство по эксплуатации.

Паспорт.

Настоящий паспорт совмещен с руководством по эксплуатации и предназначен для изучения устройства и правильной эксплуатации Оповещателя пожарного взрывозащищённого модели ОРБИТА МК 3 220 (далее по тексту - Оповещатель).

К монтажу, технической эксплуатации и техническому обслуживанию Оповещателя может быть допущен аттестованный персонал специализированных организаций, имеющих соответствующие лицензии, ознакомленный с настоящим паспортом и прошедший инструктаж по ТБ.

1 НАЗНАЧЕНИЕ И УСЛОВИЯ ЭКСПЛУАТАЦИИ

Оповещатели соответствуют требованиям ГОСТ Р 53325-2012, ГОСТ Р МЭК 60079-0-2011, ГОСТ ИЕС 60079-1-2011, ГОСТ 14254-96, НПБ-77-98, ТУ 4371-001-81888935-2010 и предназначен для обеспечения возможности подачи звуковых тревожных сигналов в системах пожарной сигнализации и пожаротушения при совместной работе с приёмно-контрольными устройствами.

Вид и уровень взрывозащиты Оповещателя – 1Ex d IIB T6 Gb по ГОСТ Р МЭК 60079-0-2011. Оповещатели могут быть применены в взрывоопасных зонах и помещениях 1 и 2 классов по ГОСТ ИЕС 60079-10-1-2011 и ГОСТ ИЕС 60079-14-2011 и во взрывоопасных зонах и помещениях всех классов в соответствии с «Правилами устройства электроустановок» (ПУЭ) гл. 7.3 и другими нормативно-техническими документами, регламентирующими применение электрооборудования во взрывоопасных зонах.

Степень защиты Оповещателя от воды и пыли по ГОСТ 14254-96 IP67.

Оповещатель может эксплуатироваться в климатической зоне УХЛ1 по ГОСТ 15150-69 в атмосфере типа II по ГОСТ 15150-69 в диапазоне температур от минус 60 до плюс 70°С. По устойчивости к воздействию атмосферного давления Оповещатель соответствует группе исполнения P1 по ГОСТ 12997-84.

Материал корпуса Оповещателя – алюминиевый сплав, либо коррозионная сталь 12Х18Н10Т.

По устойчивости к воздействию синусоидальных вибраций высокой частоты Оповещатель относится к группе исполнения N2 по ГОСТ 12997-84.

По способу защиты человека от поражения электрическим током по ГОСТ ИЕС 61140-2012 Оповещатель соответствует I классу.

По электромагнитной совместимости Оповещатель соответствует требованиям ГОСТ Р 50009-2000 и НПБ 57-97 для второй степени жёсткости.

Конструктивное исполнение Оповещателя обеспечивает их пожарную безопасность по ГОСТ 12.1.004-91 и НПБ 77-98.

Оповещатель в нерабочем состоянии (хранение, транспортирование и при перерывах в работе) соответствует ГОСТ 12997-84 и условиям хранения и транспортирования 4 по ГОСТ 15150-69.

Оповещатель поставляется с кабельными вводами различных исполнений:

- для открытой прокладки присоединяемого кабеля (индекс в обозначении - **К**);
- для прокладки присоединяемого кабеля в трубе (**Т1/2, Т3/4**);
- для присоединения бронированного кабеля (**Б**);
- для присоединения кабеля в металлорукаве (**КМ15, КМ20**).

В комплект каждого кабельного ввода входят стальная заглушка и резиновые уплотнения для кабеля диаметром 8–10мм и 10-12мм.

При записи Оповещателя в технической документации и при заказе необходимо указать:

Пример записи обозначения при заказе:

ОРБИТА МК 3 220 - А- Т3/4 - ТУ 4371-001-8188935-2010

- | | | | |
|----------|----------|----------|----------|
| 1 | 2 | 3 | 4 |
|----------|----------|----------|----------|
- 1- тип прибора;
- 2- материал корпуса:
А- алюминиевый сплав;
Н - коррозионная сталь 12Х18Н10Т
- 3- тип штуцера:
 - **Т3/4** - для прокладки кабеля в трубе с присоединительной резьбой G 3/4-В, диаметр наружной изоляции кабеля 8 - 12 мм;
 - **Т1/2** - для прокладки кабеля в трубе с присоединительной резьбой G1/2-В, диаметр наружной изоляции кабеля 8 - 12 мм;
 - **К** - под кабель для открытой прокладки с диаметром наружной изоляции 8 - 12 мм;
 - **Б** - под бронированный кабель с диаметром наружной изоляции под броней 8 - 12 мм;
 - **КМ15** – для кабеля в металлорукаве 15мм;
 - **КМ20** – для кабеля в металлорукаве 20мм.
- 4- Технические условия

2 ТЕХНИЧЕСКИЕ ХАРАКТЕРИСТИКИ

2.1 Схема подключения к приёмно-контрольному устройству – двухпроводная, либо трехпроводная с проводом заземления.

2.2 Режим работы - подача непрерывного звукового сигнала при включении напряжения питания;

2.3 Режимы звукового оповещения «Сирена»; «Горн»

2.4 Звуковое давление:

на расстоянии 1,00 м, дБ, не менее	105
на расстоянии 3,00 м, дБ, не менее	90

2.5 Диапазон частот звукового сигнала, Гц 1500-3000

2.6 Частота модуляции звука, сирена 1, Гц 3-4

2.7 Напряжение питания Оповещателя, В, переменный ток ~220^{+10%}_{-15%}

2.8 Максимальная потребляемый ток, мА, не более 60

2.9 Максимальный диаметр проводов,
 подключаемых к клеммам Оповещателя, мм, 2,5

2.10 Масса Оповещателя, кг, не более 2,0

3 ТРЕБОВАНИЯ НАДЕЖНОСТИ

3.1 Срок службы Оповещателя (до списания), лет 10

4 КОМПЛЕКТНОСТЬ

4.1 Оповещатель - 1шт.

- 4.2 Паспорт, совмещенный с руководством по эксплуатации - 1 шт.
- 4.3. Кольцо уплотнительное для кабеля 8 - 10мм – 2шт.
- 4.4. Кольцо уплотнительное для кабеля 10 - 12мм – 2шт.

5 КОНСТРУКЦИЯ ОПОВЕЩАТЕЛЯ И ОПИСАНИЕ РАБОТЫ

5.1 Конструкция

Оповещатель представляет собой алюминиевую, либо из коррозионно-стойкой стали 12Х18Н10Т взрывонепроницаемую оболочку, соответствующую требованиям ГОСТ Р МЭК 60079-0-2011 и ГОСТ ИЕС 60079-1-2011, состоящую из корпуса поз.1 и крышки поз.2 (рис.А1, рис.А2, Приложение А).

Внутри взрывонепроницаемой оболочки размещена печатная плата поз.9 с электронной схемой управления, переключателем режима звукового оповещения, звуковым излучателем и клеммами WAGO для внешних подключений. Плата установлена на дне корпуса и закреплена с помощью четырех винтов.

Верхняя (открытая) часть корпуса закрыта крышкой. В крышке имеется защищенное окно для звукового излучателя. Крышка навинчивается на корпус за счет собственной резьбы. Между корпусом и крышкой имеется уплотнительная прокладка поз.3. Свободный объем звукового излучателя сверху закрыт сеткой С-200 по ГОСТ 3187-76, которая обеспечивает щелевую взрывозащиту (поз.5, рис.А1, приложение А).

Герметизированный взрывонепроницаемый кабельный ввод поз.6 (рис.А1 – рис.А3, приложение А) позволяет ввести кабель с наружным диаметром 8...12 мм (для бронированных кабелей указанные диаметры относятся к их диаметру по поясной изоляции). В оповещателе имеется два кабельных ввода, что позволяет подключить его последовательно в шлейф пожарной сигнализации.

Самоотвинчивание крышки предотвращается применением проволочной скрутки поз.12 (рис.А1, приложение А). Самоотвинчивание штуцеров кабельных вводов предотвращается применением контргаяк.

Прочность электрического контакта проводов кабелей с платой обеспечивается применением клемм WAGO модели 236. Заземляющие зажимы предохранены от ослабления применением контргаяк и пружинных шайб.

Оповещатель имеет наружный и внутренний зажимы заземления. Внутренний зажим заземления размещён внутри оболочки на стойке, его знак заземления размещён на печатной плате.

Оповещатель крепится на стене двумя болтами. Пространственное положение Оповещателя при эксплуатации – любое.

Температура нагрева наружных частей Оповещателя от собственных энергоисточников при любой аварии не превышает 85°С.

5.2 Описание работы

На клеммы 1 и 2 (или 3 и 4) "220Vac" подаётся напряжение питания (рис.А4, приложение А). При включении напряжения питания Оповещатель подаёт непрерывный звуковой сигнал. Микропереключатель «HORN» позволяет выбрать режим работы звукового оповещения: сирена (OFF) или горн (ON).

6 МАРКИРОВКА И ПЛОМБИРОВАНИЕ

6.1 На корпусе Оповещателя должна быть нанесена маркировка:

- тип Оповещатель ОРБИТА МК 3 220;
- температура окружающего воздуха ($-60^{\circ}\text{C} \leq t_a \leq +70^{\circ}\text{C}$);
- маркировка взрывозащиты **1Ex d IIB T6 Gb**;
- степень защиты от проникновения пыли и влаги **IP67**;
- заводской номер;
- год выпуска.

Маркировка может быть выполнена в одну или несколько строк. Последовательность расположения составных частей маркировки по строкам и в пределах одной строки определяется изготовителем.

Пример выполнения маркировки:



уп001

ОРБИТА МК 3 220 -А -Т3/4

$-60^{\circ}\text{C} \leq t_a \leq 70^{\circ}\text{C}$ 1Ex d IIB T6 Gb IP67

Зав. № XXX Дата выпуска XX. 20XX

6.3 Маркировка транспортной тары, в которую упаковываются Оповещатель, выполнена в соответствии с требованиями ГОСТ 14192-96 и имеет манипуляционные знаки "Осторожно, хрупкое" и "Боится сырости", "Верх".

6.4 После установки на объекте Оповещатель пломбируют.

7 УПАКОВКА

7.1 Каждый Оповещатель завернут в один-два слоя упаковочной бумаги или полиэтиленовой плёнки.

7.2 Оповещатель, упакованный по п.7.1 настоящего паспорта, размещается в транспортной таре по ГОСТ 2991-85 и ГОСТ 5959-80.

7.3 Количество Оповещателей, упакованных в одну единицу транспортной тары (один ящик), определяется заказом, но не более 2 шт. По согласованию с заказчиком допускается упаковка иного количества Оповещателей.

7.4 Сопроводительная документация обернута водонепроницаемой бумагой ГОСТ 8828-89 (или помещена в полиэтиленовую пленку ГОСТ 10354-82 и заварена) и размещена под крышкой транспортной тары. В случае упаковки отгрузочной партии, состоящей из нескольких единиц транспортной тары, пакет с сопроводительной документацией размещён в транспортной таре под номером один.

7.5 Оповещатель в транспортной таре выдерживает воздействие температуры в диапазоне от минус 50 до плюс 50°C и относительной влажности $(95 \pm 3)\%$ при температуре 35°C .

8 ИСПОЛЬЗОВАНИЕ ПО НАЗНАЧЕНИЮ

8.1 Эксплуатационные ограничения

8.1.1 Оповещатели могут быть применены во взрывоопасных зонах 1 и 2 классов по ГОСТ ИЕС 60079-10-1-2011 и ГОСТ ИЕС 60079-14-2011.

8.1.2 Подключаемые к Оповещателю электрические кабели должны быть проложены в трубах или другим способом защищены от растягивающих и скручивающих нагрузок.

8.2 Подготовка изделия к использованию.

8.2.1 Перед монтажом необходимо расконсервировать и осмотреть Оповещатель, при этом следует обратить внимание на:

- маркировку взрывозащиты и предупредительную надпись на крышке;
- отсутствие повреждений оболочки (на корпусе, крышке и на стекле);

- наличие всех крепежных элементов (болтов, гаек, шайб и т.д.);
- наличие средств уплотнения кабельных вводов и крышки;
- наличие заземляющих устройств;
- наличие контргаек и пружинных шайб.

ВНИМАНИЕ!

МЕХАНИЧЕСКИЕ ПОВРЕЖДЕНИЯ ВЗРЫВОЗАЩИТНЫХ ПОВЕРХНОСТЕЙ НЕ ДОПУСКАЮТСЯ

8.2.2 При монтаже Оповещателя необходимо руководствоваться:

- ГОСТ ИЕС 60079-10-1-2011 – Взрывоопасные среды. Часть 10-1. Классификация зон. Взрывоопасные газовые среды;

- ГОСТ ИЕС 60079-14-2011– Взрывоопасные среды. Часть 14. Проектирование, выбор и монтаж электроустановок;

- «Правилами устройства электроустановок» (ПУЭ);

- «Правилами эксплуатации электроустановок потребителей» (ПЭЭП), в том числе главой 3.4 «Электроустановки во взрывоопасных зонах»;

- «Правилами техники безопасности при эксплуатации электроустановок потребителей» (ПТБ);

- РД 78.145-93 – Пособие к руководящему документу. Системы и комплексы охранной, пожарной и охранно-пожарной сигнализации. Правила производства и приёмки работ. М., ВНИИПО МВД РОССИИ, М.,1993г.;

- настоящим руководством по эксплуатации;

- инструкциями на объекты, в составе которых применены Табло.

8.2.3 Подготовить на стене помещения отверстия под крепёж Оповещателя, рисунок разметки стены показан в приложении А. Рекомендуемая высота установки Табло – не менее 2,3 метра над уровне пола.

8.2.4 Монтаж Оповещателя осуществить кабелем цилиндрической формы в резиновой (или пластмассовой) изоляции с резиновой (или пластмассовой) оболочкой с заполнением между жилами, подводимым в трубе, либо бронированным кабелем.

ВНИМАНИЕ!

ПРИМЕНЕНИЕ КАБЕЛЯ С ПОЛИЭТИЛЕНОВОЙ ИЗОЛЯЦИЕЙ ИЛИ В ПОЛИЭТИЛЕНОВОЙ ОБОЛОЧКЕ НЕ ДОПУСКАЕТСЯ.

Диаметр кабеля должен соответствовать диаметру уплотнительного кольца для него из комплекта поставки. Для кабеля диаметром от 8 до 10мм должно применяться кольцо с внутренним диаметром $9,5 \pm 0,5$ мм; для кабеля от 10 по 12мм должно применяться кольцо с внутренним диаметром $11,5 \pm 0,5$ мм.

Установку кабеля в кабельном вводе производить в соответствии с чертежами приведенными в приложении А. Для бронированного кабеля броню необходимо разделить и равномерно распределить между конусом поз.4 и втулкой поз.5 (приложение А, рис.А3в). Металлорукав должен быть полностью навинчен на штуцер поз.6 (приложение А, рис.А3г).

Момент затяжки гайки кабельного ввода (20 ± 3) Нм. Кабель не должен проворачиваться и смещаться в кабельном вводе.

8.2.5 Схема подключения – двухпроводная, либо трехпроводная с проводом заземления. Схемы внешних подключений приведены в приложении А. При трехпроводной схеме подключения используется внутренний зажим заземления. Провода кабеля необходимо

разделать на длину 5...7 мм, сечение каждого провода не должен превышать 2,5мм². Разделанные провода подключить к соответствующим клеммам WAGO отжав контакты с помощью специального инструмента или отвёртки.

8.2.6 Оповещатель должен быть заземлен с помощью внутреннего или внешнего зажима заземления. При подключении заземления следует руководствоваться требованиями ПУЭ. При транзите кабеля через Оповещатель второй провод заземления на внутреннем зажиме отделить от первого дополнительной гайкой с шайбами.

Электрическое сопротивление заземляющего устройства (зажимов заземления) Оповещателя не должно превышать 4 Ом.

8.2.7 Перед монтажом все взрывозащитные поверхности и зажимы заземления покрыть противокоррозионной смазкой, например, ЦИАТИМ-201 ГОСТ 6267-74. Снятую при монтаже крышку со стеклом установить на их штатное место. При этом следует обратить внимание на правильность её установки и на наличие всех крепежных и фиксирующих элементов. Крышку плотно затянуть по резьбе и зафиксировать проволоочной скруткой.

8.2.8 Проверку работоспособности Оповещателя произвести путём подачи на него напряжения питания от штатного приёмно-контрольного устройства.

8.2.9 Выбор режима работы звукового оповещения выполнить с помощью микропереключателя «HORN» (Приложение А, рис.А5).

8.2.10 Ввод Оповещателя в эксплуатацию после монтажа, выполнение мероприятий по технике безопасности произвести в полном соответствии с нормативной документацией, указанной в п.8.2.2 настоящего паспорта.

8.3 Использование Оповещателя.

8.3.1 Эксплуатация Оповещателя должно осуществляться в соответствии с:

- ГОСТ ИЕС 60079-10-1-2011 – Взрывоопасные среды. Часть 10-1. Классификация зон. Взрывоопасные газовые среды;

- ГОСТ ИЕС 60079-14-2011– Взрывоопасные среды. Часть 14. Проектирование, выбор и монтаж электроустановок;

- «Правилами эксплуатации электроустановок потребителей» (ПЭЭП), в том числе главой 3.4 «Электроустановки во взрывоопасных зонах»;

- «Правилами техники безопасности при эксплуатации электроустановок потребителей» (ПТБ);

настоящим руководством по эксплуатации;

инструкциями на объекты, в составе которых применен Оповещатель.

9 ТЕХНИЧЕСКОЕ ОБСЛУЖИВАНИЕ И РЕМОНТ

9.1 ВНИМАНИЕ!

ПРИ ЭКСПЛУАТАЦИИ ОПОВЕЩАТЕЛЬ ПРОТИРАТЬ ТОЛЬКО ВЛАЖНОЙ ТКАНЬЮ!

9.2 При эксплуатации Оповещатель необходимо проводить его проверку и техническое обслуживание в соответствии с требованиями ГОСТ ИЕС 60079-17-2011.

9.3 Периодические осмотры Оповещателя должны проводиться в сроки, которые устанавливаются технологическим регламентом в зависимости от производственных условий, но не реже одного раза в месяц.

При осмотре Оповещателя следует обратить внимание на:

- целостность оболочки (отсутствие на ней вмятин, трещин и других повреждений);
- наличие маркировки взрывозащиты и предупредительной надписи (окраска маркировки взрывозащиты и предупредительной надписи должна быть контрастной фону Оповещателя и сохраняться в течение всего срока службы);
- наличие крепежных деталей, контргаек и пружинных шайб (крепежные винты должны быть равномерно затянуты);
- состояние заземляющих устройств (зажимы заземления должны быть затянуты, электрическое сопротивление заземляющего устройства не должно превышать 4 Ом);
- надежность уплотнения вводных кабелей (проверку производят на отключенном от сети Оповещателе, при проверке кабель не должен выдергиваться или проворачиваться в узле уплотнения кабельного ввода);
- качество взрывозащитных поверхностей деталей оболочки Оповещателя, подвергаемых разборке (наличие противокоррозионной смазки на взрывозащитных поверхностях; механические повреждения и коррозия взрывозащитных поверхностей не допускаются).

ВНИМАНИЕ!

ЭКСПЛУАТАЦИЯ ОПОВЕЩАТЕЛЯ С ПОВРЕЖДЁННЫМИ ДЕТАЛЯМИ, ОБЕСПЕЧИВАЮЩИМИ ВЗРЫВОЗАЩИТУ, НЕ ДОПУСКАЕТСЯ.

9.4 Через каждые 6 месяцев эксплуатации и после каждого аварийного срабатывания Оповещатель проверяется на работоспособность по методике пункта 8.2.9 настоящего паспорта.

9.5 Ремонт Табло должен производиться только на предприятии-изготовителе. По окончании ремонта должны быть проверены все параметры взрывозащиты в соответствии с требованиями, указанными на рисунках в приложении А. Отступления не допускаются.

9.6 Оповещатель подлежит техническому освидетельствованию в составе объекта (комплекса) в котором он применён.

10 ХРАНЕНИЕ И ТРАНСПОРТИРОВАНИЕ

10.1 Хранение и транспортирование Оповещателя в упаковке предприятия-изготовителя может осуществляться в условиях хранения и транспортирования 4 по ГОСТ 15150-69. Тип атмосферы II по ГОСТ 15150-69.

10.2 Предельный срок хранения в указанных условиях без переконсервации – 1 год.

10.3 Оповещатель в упаковке предприятия-изготовителя допускается транспортировать любым видом транспорта. Во время погрузочно-разгрузочных работ и при транспортировании ящики с Оповещателями не должны подвергаться резким механическим ударам и воздействию атмосферных осадков. Способ укладки ящиков на транспортное средство должен исключать их перемещение при транспортировании.

11 СВИДЕТЕЛЬСТВО О ПРИЕМКЕ

Оповещатель Орбита МК 3 220_____ заводской номер_____ соответствует техническим условиям ТУ 4371-001-81888935-2010, признан годным для эксплуатации.

Дата выпуска _____ год.

Подпись лиц, ответственных за приемку _____ / _____ /

МП

12 СВЕДЕНИЯ ОБ УПАКОВКЕ

Оповещатель Орбита МК 3 220_____ заводской номер_____ упакован на ООО "Компания СМД" 445009, Самарская обл., г. Тольятти, ул. Новозаводская 2, стр.309 согласно требованиям, предусмотренным ТУ 4371-001-81888935-2010.

Дата упаковки ____ ____ ____ г.

Упаковку произвел _____ / _____ /

Изделие после упаковки принял _____ / _____ /

Адрес предприятия-изготовителя:

445009. Самарская обл. г.Тольятти, Новозаводская 2, строение 309.

ООО «Компания СМД»

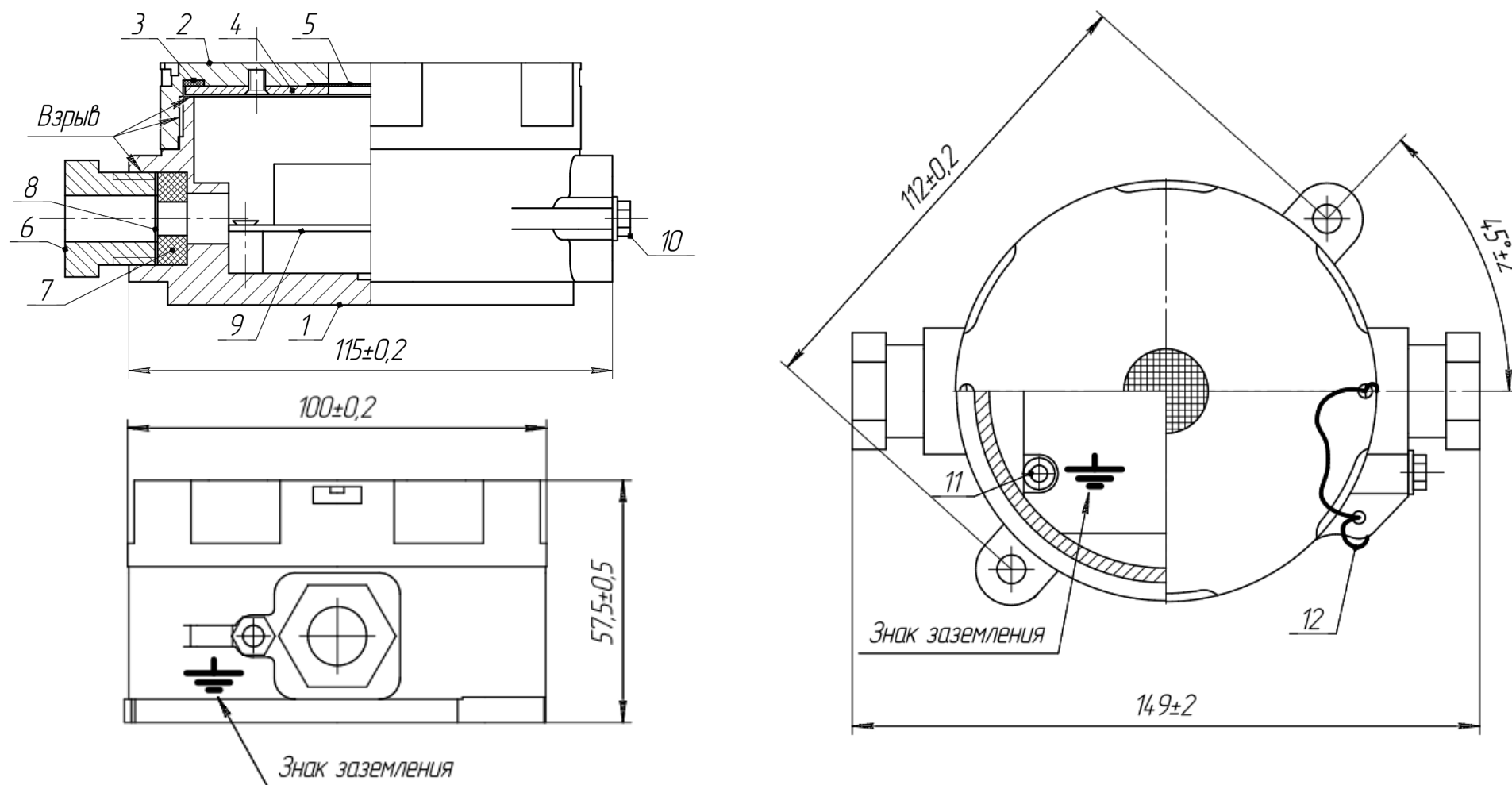
Тел. (8482) 949-112

Факс (8482) 616-940

e-mail: smd@inbox.ru

<http://www.smd-tlt.ru/>

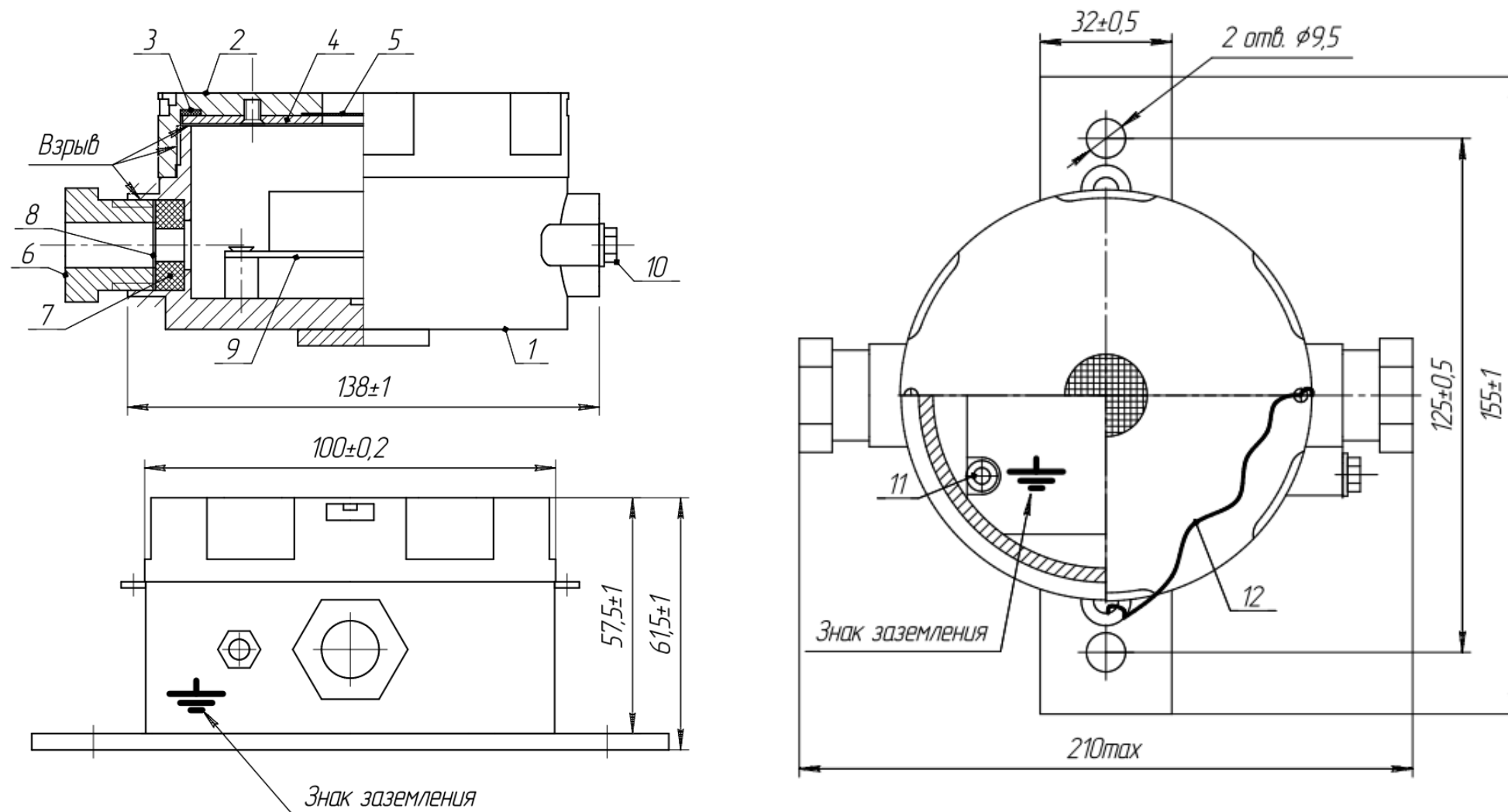
Приложение А



1 корпус; 2 крышка; 3 герметизирующая прокладка; 4 держатель сетки; 5 защитная сетка излучателя звука;
 6 кабельный ввод; 7 уплотнительное кольцо; 8 шайба; 9 плата с излучателем звука;
 10,11 заземление; 12 проволочная скрутка.

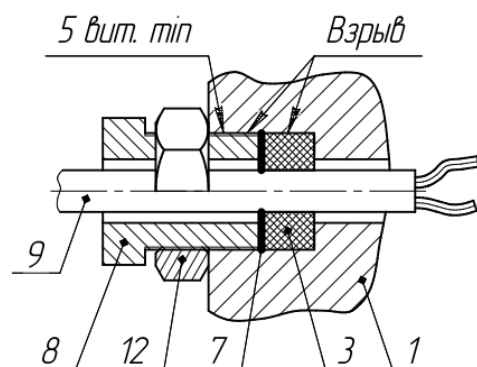
Рис.А1 Конструкция звукового оповещателя Орбита МК 3 220 -А (корпус из алюминиевого сплава).

Приложение А

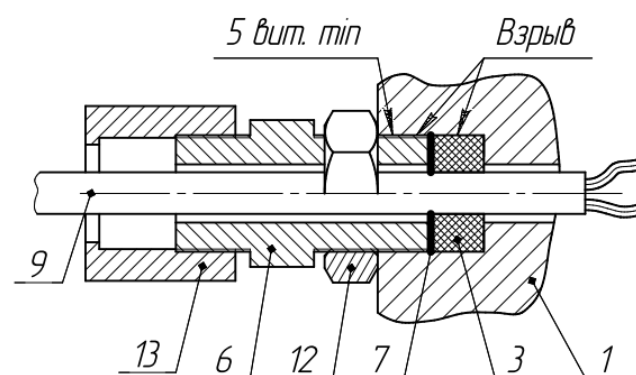


1 Основание; 2 крышка; 3 герметизирующая прокладка; 4 держатель сетки; 5 защитная сетка; 6 кабельный ввод; 7 уплотнительное кольцо для кабеля; 8 шайба; 9 плата с излучателем звука; 10 болт заземления; 11 заземление; 12 проволочная скрутка.

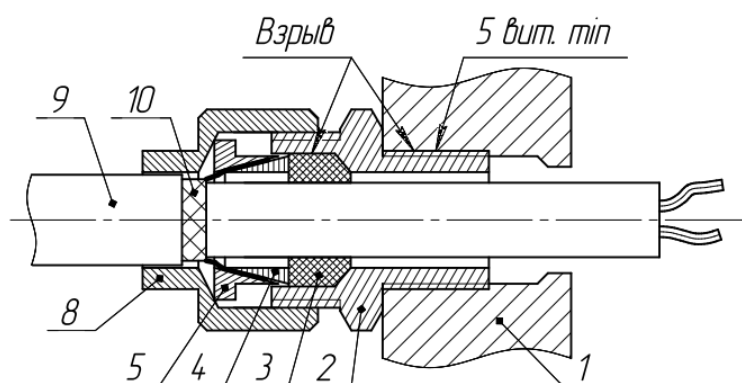
Рис.А2 Конструкция звукового оповещателя Орбита МК 3 220 -Н (корпус из коррозионно-стойкой стали).



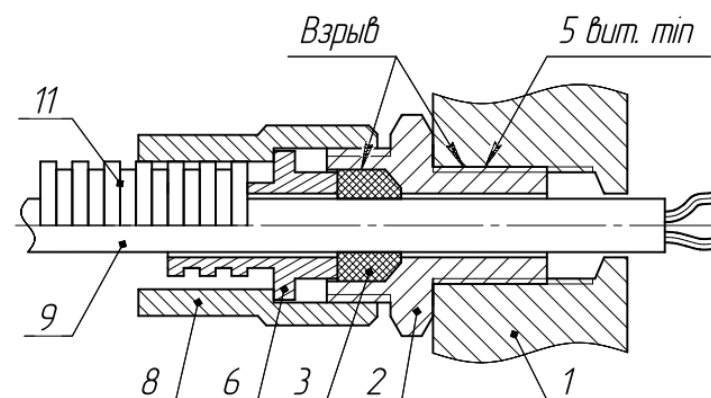
а) Открытая прокладка кабеля



б) Прокладка кабеля в трубе



в) Ввод бронированного кабеля

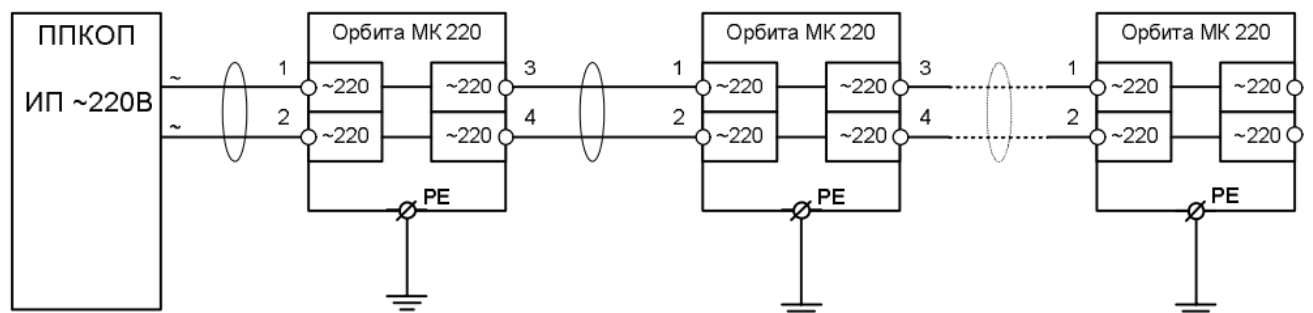


г) Ввод кабеля в металлорукаве

1 Оболочка; 2 корпус ввода; 3 уплотнитель; 4 конус; 5 нажимная втулка; 6 штуцер; 7 шайба; 8 гайка; 9 кабель; 10 броня; 11 металлорукава; 12 контргайка; 13 трубная муфта.

Рис.А3 Варианты кабельных вводов

Приложение А



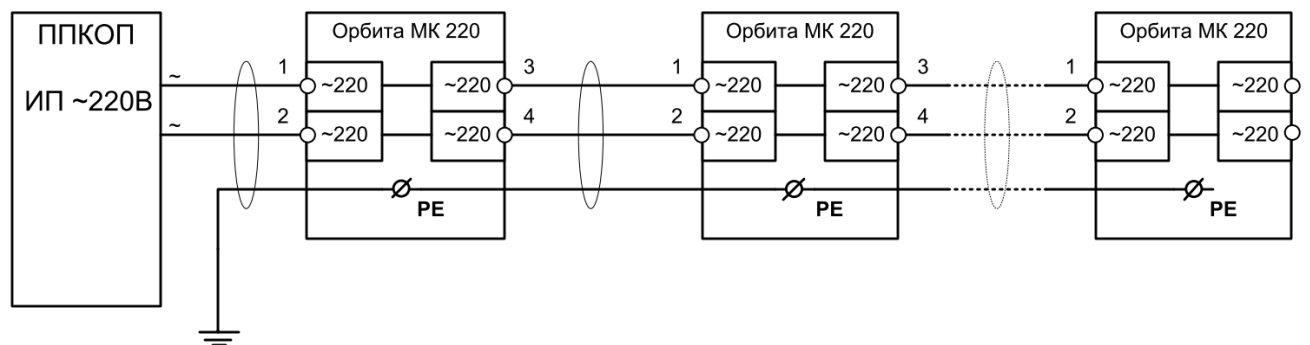
а) Двухпроводная схема подключения.

ППКОП – прибор приемно-контрольный охранно-пожарный.

Напряжение питания $220В^{+10\%}_{-15\%}$ переменного тока; клеммы маркированы «220Vac».

Максимальный ток, проходящий между зажимами питания, не должен превышать 3А.

Корпус оповещателя должен быть заземлен.



б) Трёхпроводная схема подключения.

ППКОП – прибор приемно-контрольный охранно-пожарный.

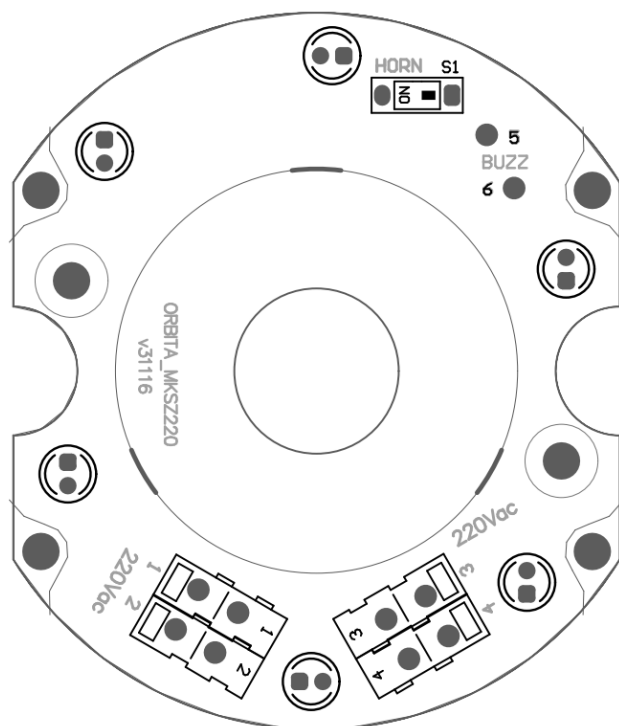
Напряжение питания $220В^{+10\%}_{-15\%}$ переменного тока; клеммы маркированы «220Vac».

Максимальный ток, проходящий между зажимами питания, не должен превышать 3А.

Второй провод заземления на внутреннем зажиме отделить от первого дополнительной гайкой с шайбами.

Рис.А4 Схема подключения

Приложение А



Положение переключателей режима работы. Таблица А1.

Переключатель	“ON”	“OFF”
“HORN” звуковое оповещение	«Горн»	«Сирена»

Рис. А5 Переключатели режима работы