

**ИЗВЕЩАТЕЛЬ ПОЖАРНЫЙ ДЫМОВОЙ ОПТИКО-  
ЭЛЕКТРОННЫЙ ТОЧЕЧНЫЙ ВЗРЫВОЗАЩИЩЕННЫЙ**

**ИП 212-116 Трион ВЗ**

**ТУ 26.30.50-116-81888935-2020**

**Руководство по эксплуатации.**

**СМД 437100 117 000 РЭ**

## **ИЗВЕЩАТЕЛЬ ПОЖАРНЫЙ ДЫМОВОЙ ОПТИКО-ЭЛЕКТРОННЫЙ ТОЧЕЧНЫЙ ВЗРЫВОЗАЩИЩЕННЫЙ**

### **1 НАЗНАЧЕНИЕ ИЗДЕЛИЯ И УСЛОВИЯ ЭКСПЛУАТАЦИИ**

Настоящее руководство по эксплуатации предназначено для изучения устройства и правильной эксплуатации извещателя пожарного дымового оптико-электронного точечного ИП 212-116 Трион ВЗ (в дальнейшем извещатель).

Извещатель предназначен для обнаружения возгораний, сопровождающихся появлением дыма или продуктов горения малой концентрации в закрытых помещениях различных зданий и сооружений, путем регистрации отраженного от частиц дыма оптического излучения и подачи извещения "Пожар" на приемно-контрольный прибор. Тревожное извещение «Пожар» обеспечивается скачкообразным уменьшением сопротивления извещателя при параллельном включении в шлейф пожарной сигнализации. Извещатель соответствует ТР ТС 012/2011, ТР ЕАЭС 043/2017, ГОСТ Р 53325-2012.

Извещатель рассчитан на эксплуатацию при температуре окружающей среды от минус 40°С до плюс 75°С, вид климатического исполнения УХЛ2 по ГОСТ 15150-69. Степень защиты оболочки – IP67/IP31 по ГОСТ 14254. Степень защиты IP31 относится к датчику дыма, который не может быть помещен внутрь корпуса. Категория размещения 2 по ГОСТ 15150-69.

Извещатель имеет взрывозащиту вида «искробезопасная электрическая цепь “ia”». Маркировка взрывозащиты 0Ex ia IIC T6 Ga по ГОСТ 31610.0-2014 (IEC 60079-0:2011) и маркировку параметров искробезопасности: «L<sub>i</sub>: 10мкГн, C<sub>i</sub>: 1000пФ, U<sub>i</sub>: 30В, I<sub>i</sub>: 100мА» по ГОСТ 31610.11-2014 (IEC 60079-11:2011).

Извещатель может быть установлен во взрывоопасных зонах помещений и наружных установок класса 0 и ниже согласно классификации ГОСТ IEC 60079-10-1-2011 и других директивных документов, регламентирующих применение электрооборудования во взрывоопасных зонах. Окружающая среда может содержать взрывоопасные смеси газов и паров с воздухом категории IIC, IIB и IIA.

По способу защиты человека от поражения электрическим током извещатель соответствует III классу по ГОСТ IEC 61140-2012.

Извещатели соответствуют нормам и требованиям электромагнитной совместимости по ГОСТ Р 53325-2012 со степенью жесткости испытаний 2. Радиопомехи от извещателя не превышают норм, установленных ГОСТ 30805.22-2013 (CISPR 22:2006) для оборудования класса Б.

ИП 212-116 Трион ВЗ является извещателем максимального действия и может использоваться в шлейфах сигнализации на замыкание (параллельное включение).

Также извещатель выпускается в исполнении с адресным расширителем «С2000-АР1 исп.2» производства ООО «Болид». Адресное исполнение извещателя используется с контроллером двухпроводной линии связи «С2000-КДЛ» или «С2000-КДЛ-2И» в составе интегрированной системы охраны «Орион». <https://bolid.ru/>

Извещатель поставляется с двумя кабельными вводами, которые позволяют установить извещатель в шлейф сигнализации с кабелем круглого сечения диаметром 6-10мм.

Пример обозначения извещателя при заказе:

**ИП X<sub>1</sub>X<sub>2</sub>-116 Трион X<sub>3</sub>-X<sub>4</sub>**  
**1 2 3 4 5 6 7**

- 1) ИП – извещатель пожарный;
- 2) Контролируемый фактор пожара:  
- 2 – извещатель дымовой.
- 3) Принцип действия:  
- 12 – оптико-электронный;
- 4) Порядковый номер разработки - 116.
- 5) Наименование:  
Трион – наименование извещателя.
- 6) Вид взрывозащиты:  
ВЗ - искробезопасная электрическая цепь «ia».
- 7) Наличие адресной метки\*:  
без обозначения (по умолчанию) – нет метки;  
АМ – наличие адресной метки ДПЛС (адресная система «Орион»);

\* указывается при заказе потребителем.

Пример маркировки:

**ИП 212-116 Трион ВЗ - АМ**

## 2 ТЕХНИЧЕСКИЕ ХАРАКТЕРИСТИКИ

2.1 Извещатели включаются параллельно в шлейф сигнализации (ШС) с учетом полярности. Тревожное извещение обеспечивается комплексом двух сигналов: электрическим, выражающимся в увеличении тока через извещатель, и световым – включается красный светодиод.

2.2 Для ограничения тока и настройки на тип ППКОП используется сменный токоограничительный резистор. Собственное сопротивление извещателя после срабатывания без токоограничительного резистора –  $850 \pm 50$  Ом.

2.3 Питание извещателя осуществляется постоянным током с напряжением от 10 до 30В. Возможно использование знакопеременного напряжения питания с длительностью отрицательных импульсов не более 0,1 сек. и с периодом не менее 0,7 сек.

2.4 Чувствительность извещателя не менее 0,05 и не более 0,2 дБ/м.

2.5 Работоспособность извещателя сохраняется при воздействии фоновой освещённости от искусственного и (или) естественного освещения величиной не менее 12000лк.

2.6 Время срабатывания извещателя, не более 5 сек.

2.7 Максимальный ток, потребляемый извещателем:

- в дежурном режиме, не более 90 мкА;
- в режиме «тревога», не более 20 мА.

2.8 Сигнал срабатывания извещателя сохраняется после окончания воздействия на него продуктов горения. Возврат извещателя в дежурный режим производится с приемно-контрольного прибора отключением или изменением полярности напряжения питания извещателя на время не менее 3 сек.

2.9 Извещатель имеет встроенную оптическую индикацию срабатывания.

2.10 Извещатели с адресной меткой включаются по четырех проводной схеме с отдельным шлейфом питанием. Сообщение тревога передается по двухпроводной линии связи ДПЛС в приемное устройство в составе комплекса «Орион» («Болид»).

2.11 Контроль работоспособности извещателя в дежурном режиме обеспечивается кратковременной вспышкой светодиода с периодом повторения  $10 \pm 1$  сек. Индикация неисправности и запыления камеры: режимы работы индикации приведены в таблице 1.

Режимы работы встроенного индикатора.

Таблица 1.

Режим работы	Индикация	Состояние
Пожар	непрерывное свечение	Срабатывание извещателя
Дежурный	Одиночные вспышки с периодом 10 сек.	Нормальная работа
Запыленность	Двойные вспышки с периодом 10 сек.	Работоспособен, но требуется обслуживание: произвести чистку камеры
Неисправность, критическая запыленность	Однократные вспышки с периодом 3 сек.	Неработоспособен: неисправность, либо критическая запыленность

2.11 Значение электрического сопротивления изоляции не менее 20 МОм.

2.12 Значение электрической прочности изоляции не менее 0,75 кВ.

2.13 Показатели надежности:

- а) извещатель предназначен для круглосуточной непрерывной работы;
- б) средняя наработка на отказ в дежурном режиме не менее 60000 ч;
- в) средний срок службы не менее 10 лет.

2.14 Масса, не более 0,7 кг.

2.15 Габаритные размеры, не более 145x160x70мм со штуцерами.

2.16 Дымовая камера извещателя защищена антимоскитной сеткой с шагом 0,9 мм.

2.17 Извещатель поставляется с кабельными вводами различных исполнений для открытой прокладки присоединяемого кабеля диаметром 6-10мм:

### 3 КОМПЛЕКТНОСТЬ ПОСТАВКИ

Таблица 2

Наименование	Кол-во	Примечание
Извещатель в сборе.	1	
Кабельный ввод MG16	2	Уточняется заказчиком при заказе
Шуруп DIN 571 6x40.	2	
Дюбель нейлоновый 10x50.	2	
Шайба DIN 125 M6.	2	
Паспорт.	1	На изделие
Руководство по эксплуатации.	1	На партию.
Копии сертификатов ТР ТС 012/2011	1	

Копии сертификатов ТР ЕАЭС 043/2017	1	
-------------------------------------	---	--

## 4 УСТРОЙСТВО И ПРИНЦИП РАБОТЫ

4.1 Общий вид извещателя приведен в приложении А. Принципиальная схема приведена в Приложении Б.

Извещатель состоит из корпуса 6, основания датчика 3 и крышки 4. Основание датчика 3 разделяет извещатель на внутреннюю (герметичную) и внешнюю части. Внутри корпуса установлена монтажная плата 2. С внешней стороны основания 3 закреплен датчик дыма 1 с барьером искрозащиты, который подключается к монтажной плате. Элементы схемы датчика дыма и БИЗ после установки в основание 3 залиты герметизирующим составом. Между вставкой 3 и корпусом 6 установлена герметизирующая прокладка 5.

На монтажной плате установлены клеммы для внешних подключений, а так же клемма для дополнительного резистора. Датчик дыма имеет индикатор режимов работы.

4.2 В двух боковых отверстиях корпуса установлены кабельные вводы. Каждый кабельный ввод позволяет ввести в корпус кабель с наружным диаметром 6...10 мм. Наличие двух кабельных вводов позволяют включать извещатель в шлейф пожарной сигнализации.

4.3 Извещатель представляет собой автоматическое опико-электронное устройство (приложение Б, рис. Б1), осуществляющее сигнализацию о появлении дыма в месте его установки. Сигналом о срабатывании служит уменьшение внутреннего сопротивления извещателя и включение оптического индикатора. Величина электрического сопротивления извещателя при срабатывании задается сменным резистором.

4.4 Извещатели в исполнении с адресной меткой формируют и передают команду «Тревога» по линии связи ДПЛС через контроллер С2000-КДЛ в интегрированную систему «Орион». При этом сменный резистор не устанавливается.

## 5 ОБЕСПЕЧЕНИЕ ВЗРЫВОЗАЩИЩЕННОСТИ

5.1 Извещатель имеет вид взрывозащиты – «Искробезопасная электрическая цепь “ia”» и соответствует требованиям по ГОСТ 31610.0-2014 (IEC 60079-0:2011), ГОСТ Р МЭК 60079-11-2011. Маркировка взрывозащиты «0Ex ia IIC T6 Ga».

5.2 Взрывозащита извещателя обеспечивается его обязательным включением только в искробезопасные цепи – шлейфы сигнализации взрывозащищенных приемно-контрольных приборов с видом взрывозащиты «Искробезопасная электрическая цепь “ia”».

5.3 В соответствии с ГОСТ 31610.0-2014 (IEC 60079-0:2011), ГОСТ Р МЭК 60079-11-2011 взрывозащита извещателя обеспечивается применением специальных конструктивных мер:

- ограничением внутренних емкости и индуктивности;
- ограничением максимального напряжения на внутренних емкостях;
- обеспечение необходимых электрических зазоров и путей утечки;
- ограничением максимальной температуры поверхности корпуса, определяемой максимальной рассеваемой мощностью;
- элементы электрической схемы залиты электроизоляционным компаундом и недоступны потребителю.

5.4 Электрические элементы схемы и неизолированные части электрической цепи заключены в оболочку со степенью защиты IP67 по ГОСТ 14254.

5.5 Корпус извещателя выполнен из непроводящего материала и не требует применения заземления.

## **6 ОБЕСПЕЧЕНИЕ ВЗРЫВОЗАЩИЩЕННОСТИ ПРИ МОНТАЖЕ**

6.1 Условия работы и установки извещателя должны соответствовать условиям, изложенным в разделе “Устройство и принципы работы” ПУЭ (шестое издание, глава 7.3), действующих ПТБ и ПТЭ, в том числе глава ЭШ-13 “Электроустановки взрывоопасных производств” и других директивных документах, действующих в отрасли промышленности, где будет применяться извещатель.

6.2 Подвод электропитания к извещателю производить в строгом соответствии с действующей “Инструкцией по монтажу электрооборудования силовых и осветительных сетей взрывоопасных зон” ВСН332-74 и настоящим паспортом. Схема электрического соединения должна соответствовать рисункам приложения Б.

6.3 Перед монтажом извещатель должен быть осмотрен на отсутствие механических повреждений корпуса, наличие маркировки взрывозащиты. После монтажа крышка извещателя должна быть закреплена винтами и опломбирована.

6.4 В целях сохранения взрывозащищенности извещатель не подлежит ремонту у потребителя.

## **7 УКАЗАНИЕ МЕР БЕЗОПАСНОСТИ**

7.1 Соблюдение правил техники безопасности является необходимым условием безопасной работы и эксплуатации извещателей.

7.2 К работам по монтажу, проверке, обслуживанию и эксплуатации извещателей должны допускаться лица, прошедшие производственное обучение, аттестацию квалификационной комиссии, инструктаж по безопасному обслуживанию.

7.3 Все работы по обслуживанию извещателей, связанные со снятием крышки, должны производиться только при снятом напряжении.

7.4 Не отключенный от сети извещатель снимать категорически воспрещается.

7.5 Ответственность за технику безопасности возлагается на обслуживающий персонал.

## **8 ПОРЯДОК УСТАНОВКИ И ПОДКЛЮЧЕНИЯ**

8.1 При размещении и эксплуатации извещателей необходимо руководствоваться требованиями ГОСТ Р 53325-2012.

8.2 Вскрыть упаковку и проверить комплектность согласно п.3 настоящего документа и упаковочному листу. В случае обнаружения повреждений составить соответствующий акт и рекламацию транспортным организациям.

8.3 Установка извещателя производится на потолке помещения, или иной плоской горизонтальной поверхности вблизи потолка, двумя винтами (дюбелями) в соответствии с разметкой, указанной в ПРИЛОЖЕНИИ А.

8.4 Для монтажа ШС во взрывоопасной зоне следует использовать сигнальный кабель круглого сечения с медными жилами с наружным диаметром от 6 до 10 мм.

8.5 Выбор добавочного резистора (для неадресного исполнения)

С помощью добавочного резистора  $R_{доб}$  задается ток в ШС при срабатывании извещателя. Величина резистора  $R_{доб}$  выбирается в соответствии с требованиями применяемого ППКОП. Извещатель уже имеет внутреннее сопротивление (см.п.2.2)  $850 \pm 50$  Ом, поэтому выбор  $R_{доб}$  необходимо производить с учетом этого внутреннего сопротивления. При низком напряжении

ШС допустимо устанавливать вместо  $R_{доб}$  перемычку, при этом недопустимо превышение максимального тока извещателя - 20 мА (п.2.6).

Например, в соответствии с требованиями ППКОП необходимо обеспечить сопротивление сработавшего извещателя 2-2,5 кОм; тогда для извещателя ИП 212-116 Трион ВЗ  $R_{доб} = 2,3 - 0,85 = 1,45 \text{ кОм} = 1,5 \text{ кОм}$ .

Для расчета устанавливаемого  $R_{доб}$  можно использовать формулу (1) или таблицу 3.

$$R_{доб} = ((U_{шс} - 1,5) / I_{ср}) - 850, \quad (1)$$

где  $U_{шс}$  – напряжение в ШС с учетом падения напряжения на линии связи;

$I_{ср}$  – минимальный ток срабатывания ППКОП.

Таблица 3.

<b>Uшс, В</b>	<b>10В</b>		<b>22В</b>	
Iср, мА	6	10	6	10
Rдоб	560 Ом	перемычка	2,7 кОм	1,2 ком

Изготовителем устанавливается добавочный резистор  $R_{доб} = 1,5 \text{ кОм}$ . Это рекомендуемое сопротивление, которое может использоваться с ППКОП серии С2000.

8.6 Оконечный резистор  $R_{ок}$  используется для контроля целостности ШС (приложение Б, рис. Б2). Величина резистора  $R_{ок}$  определяется только требованиями применяемого ППКОП. Этот резистор может быть установлен в последнем извещателе в свободные клеммы для подключения ШС, напрмер, X5, X6.

8.7 Максимальное количество извещателей в ШС ограничивается максимальным общим током потребления (п.2.7) всех извещателей ШС и максимально – допустимым током дежурного режима ШС применяемого ППКОП.

8.8 Подключение изделия производить в следующей последовательности:

- отвернуть два винта крепления и снять крышку поз. 4 (приложение А, рис. А1);
- отвернуть винты поз. 10 и снять основание поз. 3 (приложение А, рис. А1);
- при необходимости, установить в клеммы X7 и X8 резистор  $R_{доб}$  в соответствии с требованиями применяемого ППКОП и согласно схемы включения извещателя (приложение Б, рис. Б1);
- при необходимости, установить в клеммы X5 и X6 оконечный резистор  $R_{ок}$  в соответствии с требованиями применяемого ППКОП и согласно схемы включения извещателя (приложение Б, рис. Б1);
- разобрать кабельный ввод поз. 13 и вынуть уплотнительные кольца (рис. А1, приложение А);
- протянуть через кабельный ввод и уплотнительные кольца кабель с медными жилами в резиновой или ПВХ оболочке с наружным диаметром от 6 до 10;
- подключить жилы вводного кабеля к контактам «+» X1, «-» X2 с учетом полярности, а жилы выводного кабеля к контактам «+» X5, «-» X6 (рис. Б1, приложение Б);
- собрать и затянуть кабельный ввод до уплотнения кабеля по его внешней оболочке резиновыми кольцами;
- подключить с учетом полярности выводы датчика дыма к соответствующим контактам «+Д» X3 и «-Д» X4 (провода датчика маркированы «+Д» и «-Д»);

- установить основание 3 с датчиком в корпус извещателя и зафиксировать с помощью винтов;
- установить крышку извещателя поз.4 и зафиксировать с помощью винтов;

### 8.9 Подключение адресных извещателей

Схема подключения – четырех проводная. Питание подводится по отдельной паре проводов от блока питания. Адресные извещатели формируют и передают команду «Пожар» по линии связи ДПЛС через контроллер С2000-КДЛ в интегрированную систему «Орион». Схема внешних подключений приведена в приложении Б.

Для исполнения извещателей с адресной меткой добавочные резисторы не требуются.

Перед использованием адресных извещателей необходимо выполнить конфигурирование адресной метки с помощью программы UProg («Болид»). В адресных извещателях используется адресная метка типа AP1-исп.02. При конфигурировании необходимо выбирать тип шлейфа: - тепловой, адрес по умолчанию задается с номером 127. В рабочих приборах рекомендуется изменить адрес на отличающийся от 127 (адрес 127, обычно - служебный).

Документация по применению адресных расширителей и по интегрированной системе охраны «Орион» приведена на сайте производителя <https://bolid.ru/>

8.10 По окончании монтажа всей системы проверить совместную работоспособность извещателя и ППКП в соответствии с Руководством по эксплуатации на ППКП и настоящим документом:

- проверить работоспособность извещателя при помощи зонда диаметром 1-2мм и длиной не менее 50мм, введенного в дымовую камеру на время до 5 с через отверстие, расположенное на крышке извещателя;
- убедиться в срабатывании извещателя по постоянному свечению оптического индикатора извещателя и приему сигнала "Пожар" приемно-контрольным прибором.

## 9 МАРКИРОВКА

9.1 Маркировка извещателя соответствует чертежам предприятия-изготовителя и ГОСТ 26828.

9.2 На корпусе извещателя нанесена маркировка включающая следующие элементы:

- Наименование предприятия-изготовителя
- наименование извещателя;
- маркировка взрывозащиты;
- параметры искробезопасности;
- эксплуатационная температура;
- степень защиты оболочки;
- напряжение питания;
- орган по сертификации и номер сертификата соответствия;
- заводской номер извещателя;
- дата выпуска;
- знак взрывобезопасности;
- знак обращения продукции на рынке государств-членов Таможенного союза;
- предупредительная надпись:
  - **«Открывать, отключив от сети»**
  - **«Протирать только влажной тканью»**



– страна изготовитель.

#### Пример маркировки.



9.3 Порядок расположения данных в маркировке на изделиях производитель оставляет за собой.

## 10 ТЕХНИЧЕСКОЕ ОБСЛУЖИВАНИЕ

10.1 При эксплуатации извещателя должны поддерживаться его работоспособность и выполняться требования в соответствии с разделами “Обеспечение взрывозащищенности” и “Обеспечение взрывозащищенности при монтаже”.

10.2 В процессе эксплуатации извещатели должны подвергаться внешнему систематическому осмотру и проверке исправности, согласно п.8.9 настоящей инструкции.

Периодические осмотры и проверка извещателей должны проводиться в сроки, которые устанавливаются техническим регламентом в зависимости от производственных условий, но не реже одного раза в год.

10.3 При внешнем осмотре проверить: целостность оболочки; наличие всех крепежных деталей и их элементов (гаек, болтов, винтов, шайб и др.); качество крепежных соединений; наличие маркировки взрывозащиты; состояние уплотнения вводимого кабеля (при подергивании кабель не должен проворачиваться в узле уплотнений и выдергиваться).

10.4 Категорически запрещается эксплуатация извещателя с поврежденными деталями и другими неисправностями.

10.5 Не реже одного раза в 6 месяцев необходимо продуть дымовую камеру воздухом под давлением 1-2 кг/см<sup>2</sup> в течение 1 минуты со всех сторон. Для этого необходимо извлечь основание с датчиком в соответствии с п.8.8.

10.6 Открывать крышку извещателя и осматривать его можно только после отключения его от всех источников электропитания.

10.7 Эксплуатация и ремонт извещателей должны производиться в соответствии с требованиями главы ЭШ-13 “Электроустановки взрывоопасных производств” действующих ПТЭ и ПТБ. Ремонт извещателей, связанный с восстановлением параметров взрывозащиты по узлам и деталям должен производиться в соответствии с РТМ 16.689.169 “Ремонт взрывозащищенного и рудничного электрооборудования”.

## 11 ГАРАНТИЙНЫЕ ОБЯЗАТЕЛЬСТВА

11.1 Изготовитель гарантирует соответствие извещателя требованиям технических условий ТУ 26.30.50-116-81888935-2020 при соблюдении потребителем правил хранения, транспортировки и эксплуатации.

11.2 Гарантийный срок хранения 36 месяцев с момента изготовления извещателя. Гарантийный срок эксплуатации извещателя 24 месяца со дня ввода его в эксплуатацию, но не более 36 месяцев с момента его изготовления.

## **12 СВЕДЕНИЯ О РЕКЛАМАЦИЯХ**

12.1 При обнаружении неисправностей и дефектов, возникших по вине предприятия-изготовителя, потребителем составляется акт в одностороннем порядке и извещатель с приложением паспорта и акта возвращается на предприятие-изготовитель.

12.2 Предприятие-изготовитель обязано в течение 2 недель с момента получения акта отгрузить исправный извещатель.

12.3 Предприятие-изготовитель не принимает претензий: если истек гарантийный срок эксплуатации; при отсутствии паспорта на извещатель; в случае нарушений инструкции по эксплуатации.

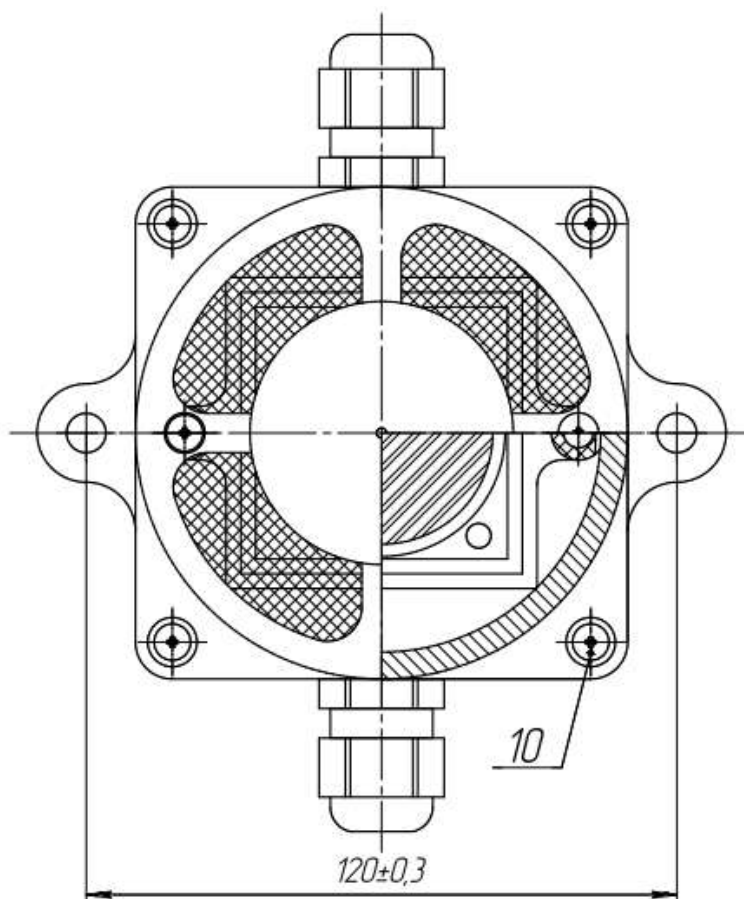
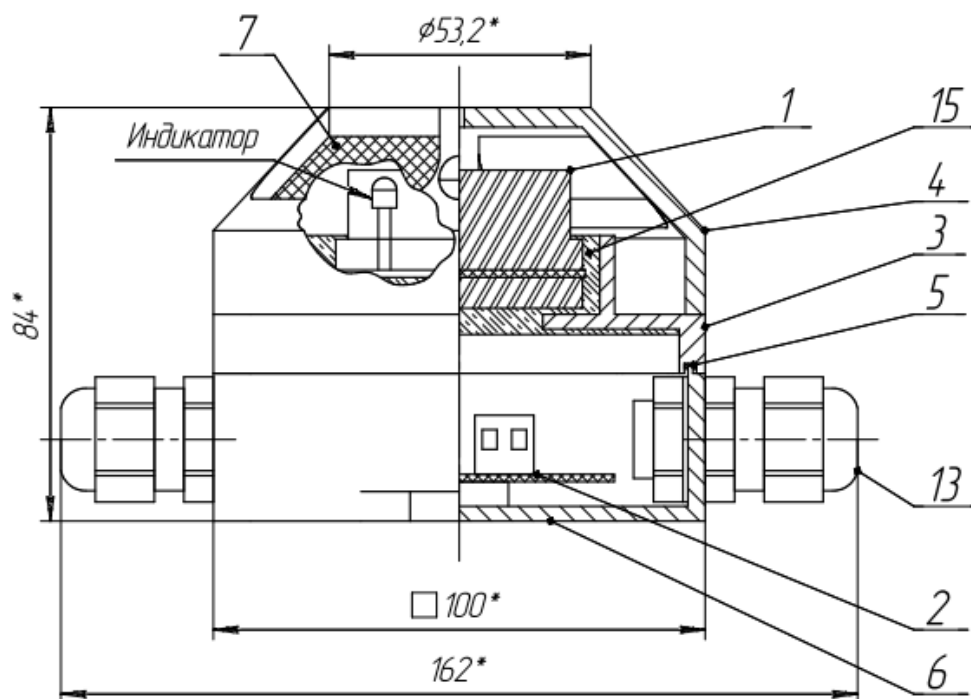
## **13 ТРАНСПОРТИРОВАНИЕ И ХРАНЕНИЕ**

13.1 Условия транспортирования извещателей должны соответствовать условиям хранения 2 по ГОСТ 15150 при температуре от минус 55°С до 85°С.

13.2 Извещатель в упакованном виде должен храниться в помещении, соответствующем условиям хранения 4 по ГОСТ 15150.

13.3 Извещатель можно транспортировать, всеми видами транспорта в крытых транспортных средствах в соответствии с требованиями нормативных документов. Во время погрузочно-разгрузочных работ и транспортирования коробки не должны подвергаться резким ударам и воздействиям атмосферных осадков. Способ укладки коробок на транспортирующее средство должен исключать их перемещение.

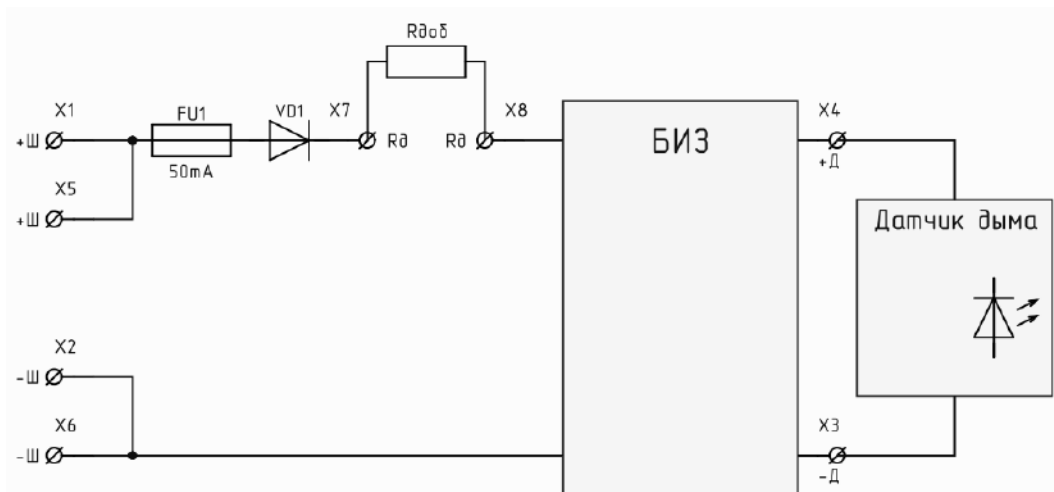
Приложение А



1 – датчик дыма; 2 – монтажная плата; 3 - основание; 5 - прокладка; 6 - корпус;  
7 – защитная сетка; 10 – винт; 13 – кабельный ввод; 15 – компаунд.

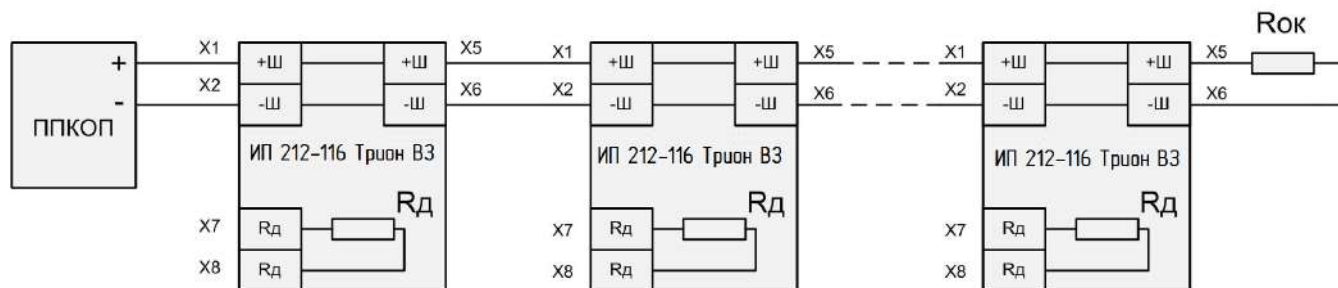
**Рис. А1. Конструкция извещателя ИП 212-116 Трион ВЗ**

## Приложение Б



$R_{доб}$  – добавочный резистор; Д – датчик дыма.

**Рис. Б1** Извещатель ИП 212-116 Трион В3. Схема принципиальная.



ППКОП – прибор приемно-контрольный, охранно-пожарный.

$R_{ок}$  – оконечный резистор, допускается установка  $R_{ок}$  внутри корпуса последнего извещателя в шлейфе.

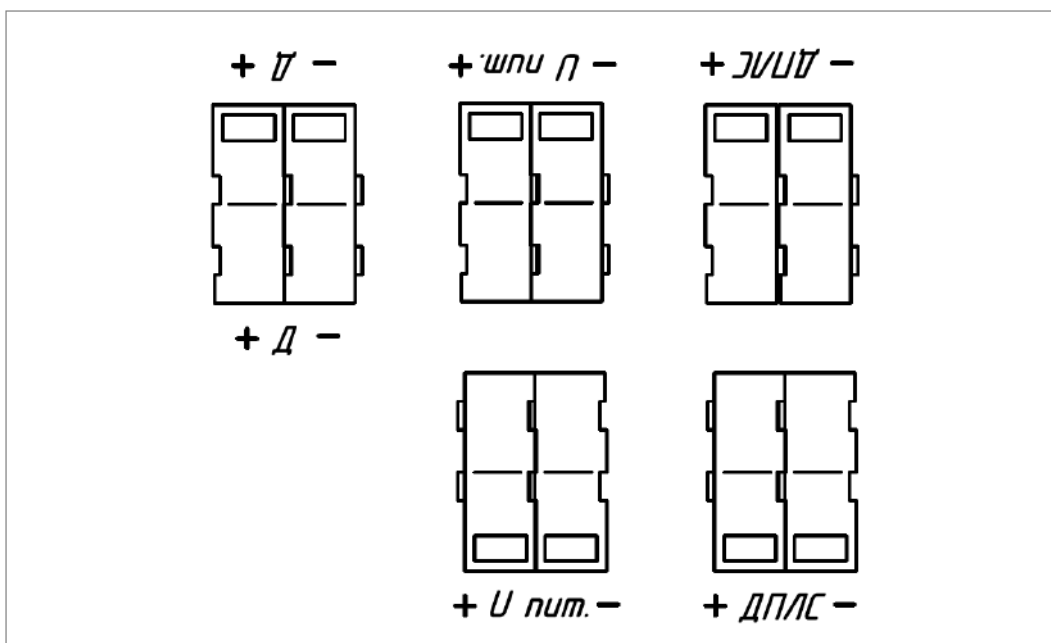
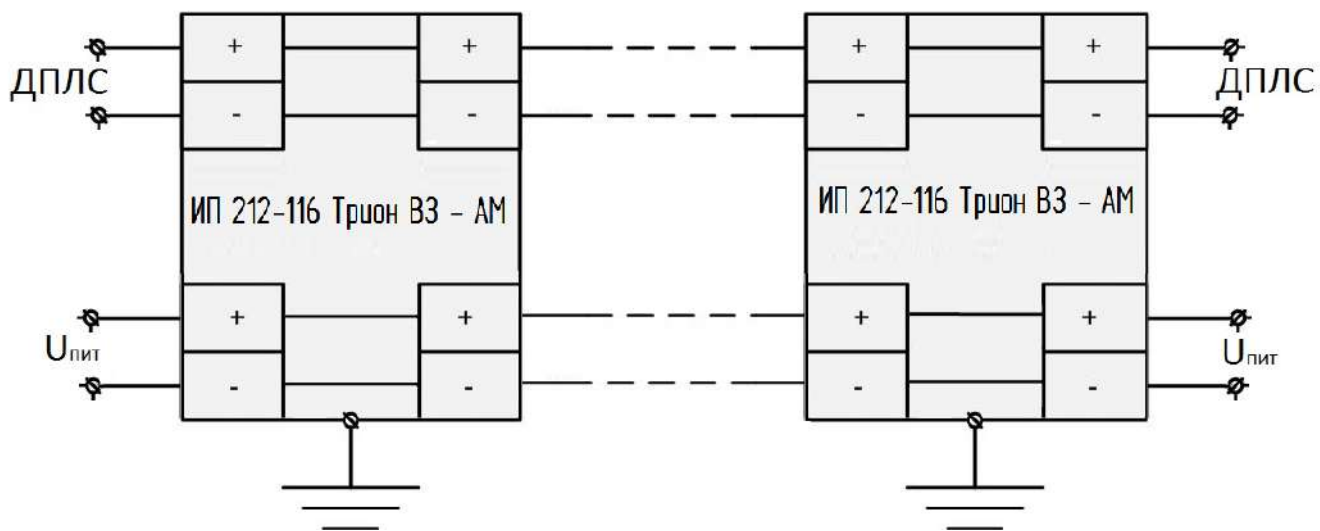
$R_{д}$  – добавочный резистор для задания тока при срабатывании извещателя.

$N$  - максимальное количество извещателей в ШС ограничивается характеристиками шлейфа применяемого ППКОП и общим током потребления извещателей в ШС.

Рекомендуемые значения для ППКОП С2000:  $R_{д} = 1,5\text{кОм}$ ;  $R_{ок} = 4,7\text{кОм}$ ;  $N < 20\text{шт}$

**Рис. Б2** Схема включения в шлейф сигнализации в исполнении без адресной метки

Приложение Б



**Рис. Б3** Схема подключения и расположение клемм для варианта с адресной меткой (Добавочные резисторы не требуются)