

Схема подключения светильников Зенит МК (40 – 120Вт)
с питанием постоянным током 12В±10% и 24В±10%.

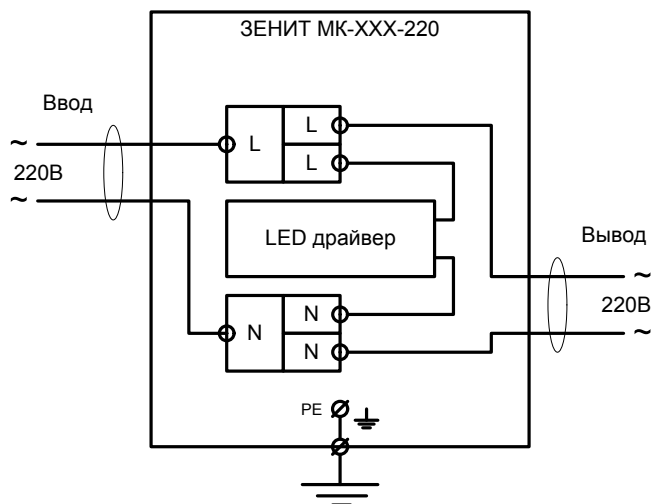


Схема подключения светильников Зенит МК (40Вт – 120Вт)
с питанием переменным током 176В-264В, 50-60Гц.