



ПРОИЗВОДСТВО ВЗРЫВОЗАЩИЩЕННОГО  
ОБОРУДОВАНИЯ ООО «КОМПАНИЯ СМД»



**Светильники светодиодные  
взрывозащищенные, моделей:  
ЗЕНИТ МК 1.3-030, ЗЕНИТ МК 1.3-060,  
ЗЕНИТ МК 1.3-120**

**Руководство по эксплуатации.  
СМД 676000 761 000 РЭ**



Настоящее руководство по эксплуатации предназначено для изучения устройства и правильной эксплуатации светильников светодиодных во взрывозащищенном исполнении с различными вариантами исполнения (далее по тексту – светильники) и рассчитаны на напряжение питания переменным током ~100... ~277В с частотой 50/60Гц, постоянным током -130... -250В и номинальной мощностью 60Вт, 90Вт, 120Вт, 160Вт, 200Вт, 240Вт.

Взрывозащищенные светильники по своей конструкции могут эксплуатироваться как на открытых производственных площадках, так и в производственных помещениях, занятых в добыче, переработке и транспортировке нефти и газа, химической промышленности.

К монтажу взрывозащищенного электрооборудования может быть допущен персонал имеющие достаточные навык и знания для безопасного выполнения работ, прошедший инструктаж по безопасности труда, а также соответствующую группу по электробезопасности. Изучивший соответствующие технические нормы и правила эксплуатации взрывозащищенного оборудования.

## 1. Назначение и условия эксплуатации

Светильники предназначены для освещения производственных помещений, складов, эстакад, элементов транспортной инфраструктуры, а также для наружного освещения и прочих зон, где может присутствовать взрывоопасный газ или пыль, в соответствии с присвоенной маркировкой взрывозащиты указанной в Таблице 1, а также в сертификате соответствия [ТР ТС 012/2011](#).

По способу применения светильники являются стационарными. Светильники имеют следующие типы монтажа: подвесные, настенные, потолочные и консольные.

Конструкция светильников и их составных частей рассчитана на надежную и безопасную работу при условии их нормальной эксплуатации. Общий вид и детали конструкции взрывозащищенных светильников приведен на рис. 1.

Светильники выпускаются в исполнениях, отличающихся материалом корпуса, габаритными размерами, мощностью, рабочим напряжением питания. Материал корпуса и составные части: алюминиевый сплав, нержавеющая сталь, полиамид.

Светильники соответствуют общим требованиям по [ГОСТ 31610.0-2019 \(IEC 60079-0:2017\)](#) и обеспечены следующими видами взрывозащиты: [ГОСТ IEC 60079-1-2013](#) “взрывонепроницаемая оболочка “d”, [ГОСТ IEC 60079-31-2013](#) оборудование с защитой от воспламенения пыли оболочками “t”. Маркировка взрывозащищенного электрооборудования, эксплуатационная температура и степень защиты оболочкой по [ГОСТ 14254-2015 \(IEC](#)

[60529:2013](#)) указаны в Таблице 1. Сертификат соответствия ОС ВСИ «ВНИИФТРИ» №ЕАЭС RU C-RU.VH02.B.00879/23.

Светильники устанавливаются во взрывоопасных зонах класса 1 и 2 согласно классификации по [ГОСТ 31610.10-1-2022 \(IEC 60079-10-1:2020\)](#) и других директивных документов, регламентирующих применение электрооборудования во взрывоопасных зонах.

Светильники относятся к группе электрооборудования II и III по [ГОСТ 31610.0-2019 \(IEC 60079-0:2017\)](#) и предназначены для применения во взрывоопасной зоне класса 1. Окружающая среда может содержать взрывоопасные смеси газов, паров с воздухом IIС или IIВ, пыли категории IIIС.

Таблица 1.

Обозначение модели	Мощность, Вт	Маркировка в соответствии ГОСТ 31610.0-2019 (IEC 60079-0:2017)	IP, ГОСТ 14254-2015	Температурный класс	Рабочая эксплуатационная температура
ЗЕНИТ МК 1.3-XXX	30/60	1Ex db IIС T6 Gb X/Ex tb IIIС T80°C Db X	IP66/ IP67	T6 / T80°C	-40°C ≤ Ta ≤ +55°C
	120	1Ex db IIС T5 Gb X/Ex tb IIIС T90°C Db X		T5 / T90°C	-60°C ≤ Ta ≤ +55°C

#### **Знак «X» в конце маркировки означает:**

- при установке светильников во взрывоопасных пылевых средах, необходимо проводить их регулярную чистку для исключения накопления пыли на поверхности корпуса;
- светильники должны применяться с сертифицированными кабельными вводами или переходниками, или заглушками, или дренажными устройствами обеспечивая необходимый вид, уровень взрывозащиты и степень защиты оболочки (IP).

Светильники рассчитаны на эксплуатацию при температуре окружающей среды в соответствии с Таблицей 2, вид климатического исполнения УХЛ категории 1, 2, 3, тип атмосферы II, III, IV по [ГОСТ 15150-69](#).

Светильники комплектуются взрывозащищенными кабельными вводами, заглушками серии КВ производства ООО «Компания СМД» ТУ 27.33.13-359-81888935-2019 и имеют действующий сертификат соответствия требованиям [ТР ТС 012/2011](#).

## 2. Технические характеристики

Светильники должны изготавливаться в соответствии с требованиями ТУ 27.40.39-103-81888935-2019, [ТР ТС 012/2011](#) «О безопасности оборудования для работы во взрывоопасных средах», [ТР ТС 020/2011](#) «Электромагнитная совместимость технических средств», [ТР ТС 004/2011](#) «О безопасности низковольтного оборудования», [ТР ЕАЭС 037/2016](#) «Об ограничении применения опасных веществ в изделиях электротехники и радиоэлектроники», [ГОСТ 31610.0-2019 \(IEC 60079-0:2017\)](#), [ГОСТ IEC 60079-1-2013](#), [ГОСТ IEC 60079-31-2013](#), [ГОСТ 14254-2015 \(IEC 60529:2013\)](#), [ГОСТ 15150-69](#) по конструкторской документации, утвержденной в установленном порядке и соответствовать контрольным образцам по [ГОСТ Р 15.301-2016](#).

Настоящие технические условия разработаны в соответствии с требованиями [ГОСТ Р 2.114-2016](#).

### 2.1 Основные технические данные

2.1.1 Основные технические данные приведены в Таблице № 2.

Таблица 2.

Наименование параметра		Значение
Напряжение питания, В		~220... ~240 АС
Частота переменного тока, Гц		50 (60)
Мощность, Вт		30, 60, 120,
Световой поток, Лм	30Вт.	3150
	60Вт.	6360
	120Вт.	12300
Цветовая температура, К		от 2700 до 6500 по умолчанию 5700
Индекс цветопередачи, Ra		≥ 80
Степень защиты, IP		IP66/IP67
Температура эксплуатации, °С		-40°С ≤ Ta ≤ +55°С -60°С ≤ Ta ≤ +55°С
Места присоединения кабеля		M25x1.5
Клеммная колодка		3x1.5~4mm <sup>2</sup> (L+N+PE)
Заземление		M5 (внутренний и внешний заземляющие болты)
Материал корпуса		Алюминиевый сплав
Габариты, не более, мм.	30Вт.	d=186, H=90.
	60Вт.	d=236, H=90.
	120Вт.	d=316, H=118.
Масса, не более, кг.	30Вт.	2,5
	60Вт.	3,7
	120Вт.	5,5

2.1.2 Коэффициент мощности светильников при номинальном напряжении, не менее 0,96.

2.1.3 В качестве источника света использоваться светодиоды CREE или OSRAM, мощность 500... 600 мВт, длина волны 450... 465нм.

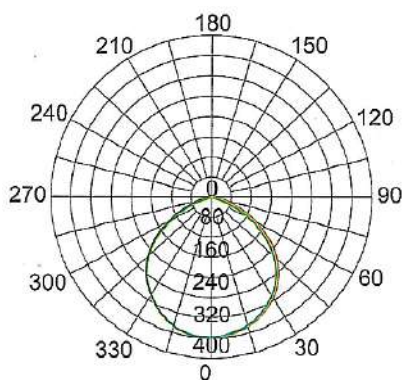
2.1.4 Светодиоды расположены на алюминиевой подложке. Габариты подложек варьироваться в зависимости от мощности светильников.

2.1.5 Пространственное положение светильников при эксплуатации – вертикальное или под углом в 45°.

2.1.6 Исполнение светильников по сейсмостойкости не ниже 9 баллов по шкале MSK-64 [ГОСТ 30546.1-98](#), [ГОСТ 30546.2-98](#), [ГОСТ 30546.3-98](#).

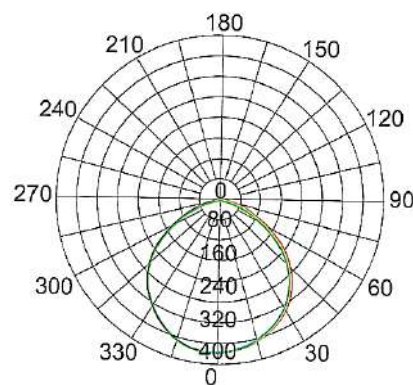
2.1.7 Светопроникающий материал – ударопрочное стекло.

2.1.8 На ниже указанных схемах приведены кривые силы света и световой поток в зависимости от мощности светильников:



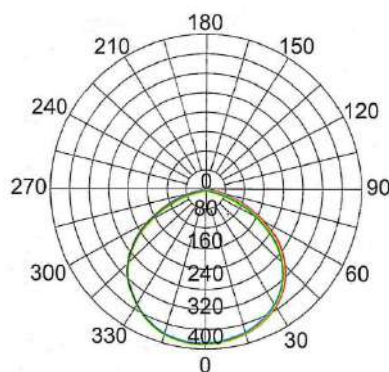
Светильник ЗЕНИТ МК 1.3-030

3150Лм.



Светильник ЗЕНИТ МК 1.3-060

6360Лм.



Светильник ЗЕНИТ МК 1.3-120

12300Лм.

2.1.9 Светильники должны обеспечивать надежную работу в условиях:

- синусоидальной вибрации с частотой от 2 до 100 Гц с амплитудой  $\pm 1$  мм (на частотах от 2 до 13,2 Гц) и ускорением +0,7g (на частотах от 13,2 Гц до 100 Гц);
- при ударах с ускорением  $\pm 0,5g$  и частоте от 40 до 80 ударов в минуту;
- длительных крена до 15° и дифферента до 5°;
- бортовой качки до 22,5° с периодом 7...9 с и килевой до 10° от вертикали.

2.1.10 Значение электрического сопротивления изоляции и электрической прочности изоляции между цепями и корпусом изделия, а также токи утечки должны соответствовать [ГОСТ](#)

взрывозащищенное оборудование СМД 676000 761 000 РЭ (070224)  
[IEC 60598-1-2017](#). Сопротивление изоляции светильников с напряжением питания 220В переменного тока – не менее 2МОм.

2.1.11 Светильники устойчивы и прочны к воздействию атмосферного давления в диапазонах от 84 кПа до 106,7 кПа при высоте размещения до 1000м над уровнем моря.

2.1.12 По способу защиты человека от поражения электрическим током светильники соответствуют I классу (с напряжением питания 220В) по [ГОСТ Р 58698-2019 \(МЭК 61140:2016\)](#). По электромагнитной совместимости светильники соответствуют требованиям [ГОСТ 30804.3.2-2013](#), [ГОСТ 30804.3.3-2013](#), [СТБ ЕН 55015-2006](#), [ГОСТ IEC 61547-2013](#), [ГОСТ 30804.6.2-2013 \(IEC 61000-6-2:2005\)](#), [ГОСТ 30804.6.4-2013 \(IEC 61000-6-4:2006\)](#).

2.1.13 По электромагнитной совместимости светильники с переменным напряжением питания соответствуют требованиям [ГОСТ Р 50009-2000](#).

2.1.14 Питание светильника осуществляться от стационарной сети переменного тока через источник питания, встроенный в светильник. Ввод и вывод кабеля питания осуществляется через взрывозащищенные кабельные вводы.

## **2.2 Наименование светильников должно соответствовать приведенной ниже структуре.**

**ЗЕНИТ МК - 1.3 - XXX - YYY**  
1            2            3            4

1. Наименование серии светильников;
2. Тип корпуса;
3. Мощность светильников, Вт;
4. Тип крепления светильника:
  - Т – крепление на трубу;
  - У – универсальное поворотное крепление;
  - СО – крепление на световую опору.

## **3. Показатели надежности**

- 3.1 Оборудование предназначено для круглосуточной непрерывной работы;
- 3.2 Средняя наработка на отказ эл. компонентов в дежурном режиме, не менее 50000 часов;
- 3.3 Средний срок службы, не менее 6 лет.

**Комплектность**

4.1 Комплект поставки соответствует таблице 3.

Таблица № 3.

Наименование	Кол-во, шт.	Примечание
Светильник взрывозащищенный в сборе.	1	Два кабельных ввода и одна заглушка. Кабельные ввода в соответствии с заказом.
Комплект крепления	1 уп.	
Установочный кронштейн	1	
Руководство по эксплуатации.	1	На партию из 10шт
Паспорт.	1	На изделие.
Индивидуальная упаковка.	1	
Копия сертификата соответствия ТР ТС 012/2011	1	

**5. Требования к взрывозащите**

5.1 Светильники обеспечены видом взрывозащиты: «взрывонепроницаемая оболочка «d»» по [ГОСТ ИЕС 60079-1-2013](#), защита от воспламенения пыли оболочками «t» по [ГОСТ ИЕС 60079-31-2013](#). На рис. 1 приведен общий вид и детали светильника, где текстовой надписью “ВЗРЫВ” обозначены все взрывонепроницаемые соединения, на которые необходимо уделить особое внимание при монтаже, обслуживании и эксплуатации.

Светильники принадлежат к электрооборудованию группы II для применения в местах, опасных по взрывоопасным газовым средам в соответствии с категорией взрывоопасности подгруппы ИС, а также относятся к группе III, предназначены для применения в местах опасных по взрывоопасным пылевым средам подгруппы ИС.

В соответствии с требованиями [ГОСТ ИЕС 60079-1-2013](#) токоведущие и искрящие части светильников заключены во взрывонепроницаемую оболочку, которая выдерживает давление взрыва и совместно со средствами защиты исключает передачу взрыва в окружающую взрывоопасную среду;

5.2 Требования к взрывоустойчивости обеспечиваются высокой механической прочностью оболочки, а свойство взрывонепроницаемости за счет применения щелевых зазоров и резьбовых соединений;

5.3 Оболочка соответствует высокой степени механической прочности по [ГОСТ 31610.0-2019 \(ИЕС 60079-0:2017\)](#);

5.4 Взрывозащита светильников обеспечивается исполнением их конструкции в соответствии с [ГОСТ ИЕС 60079-31-2013](#).

5.5 Резьбовые соединения частей оболочки, обеспечивающие взрывозащиту вида «взрывонепроницаемая оболочка «d»» соответствуют требованиям [ГОСТ ИЕС 60079-1-2013](#);



5.6 Светильники сохраняют свои функции при любом рабочем положении в пространстве;

5.7 Оболочка светильника обеспечивает степень защиты - IP66/IP67 по [ГОСТ 14254-2015 \(IEC 60529:2013\)](#);

5.8 Конструкция светильника имеет техническое решение, что отдельные сопрягаемые части имеют защиту от проникновения влаги и пыли за счет применения уплотнительных колец и нанесенной смазки.

5.9 Светильники комплектуются взрывозащищенными кабельными вводами, заглушками серии КВ производства ООО «Компания СМД». Кабельные ввода, заглушки имеют действующий сертификат [ТР ТС 012/2011](#) в соответствии утвержденными техническими условиями ТУ 27.33.13-359-81888935-2019.

5.10 Герметизированные взрывонепроницаемые соединения выполнены в соответствии с требованиями [ГОСТ IEC 60079-1-2013](#).

5.11 Кабельные ввода при условии затяжки прижимной гайки исключают проскальзывание и прокручивание кабеля питания;

5.12 Кабельные ввода должны ограничиваться от самоотвинчивания применением анаэробного герметика нанесенного на резьбовые технологические отверстия светильника;

5.13 Предохранение резьбовых соединений от ослабления обеспечивается применением установочных винтов и пружинных шайб;

5.14 Толщина слоя порошкового напыления после полимеризации соответствует требованиям [ГОСТ 31610.0-2019 \(IEC 60079-0:2017\)](#);

5.15 Электроизолирующие материалы сохраняют механические свойства при температуре на 20К выше от указанной эксплуатационной температуры согласно [ГОСТ 31610.0-2019 \(IEC 60079-0:2017\)](#).

5.16 Температура нагрева внешних поверхностей оболочки в нормальных режимах не превышает температуры для электрооборудования температурных классов Т6 или Т5, или Т4 в соответствии с [ГОСТ 31610.0-2019 \(IEC 60079-0:2017\)](#).

5.17 Материал корпусов светильника обеспечивает фрикционную и электростатическую искробезопасность по [ГОСТ 31610.0-2019 \(IEC 60079 0:2017\)](#).

5.18 На корпусе имеется маркировочная табличка. Надпись содержать текст согласно раздела 7 настоящих технических условий и соответствует разделу 29, [ГОСТ 31610.0-2019 \(IEC 60079-0:2017\)](#).

5.19 На корпусе имеется как внешнее, так и внутреннее заземление.



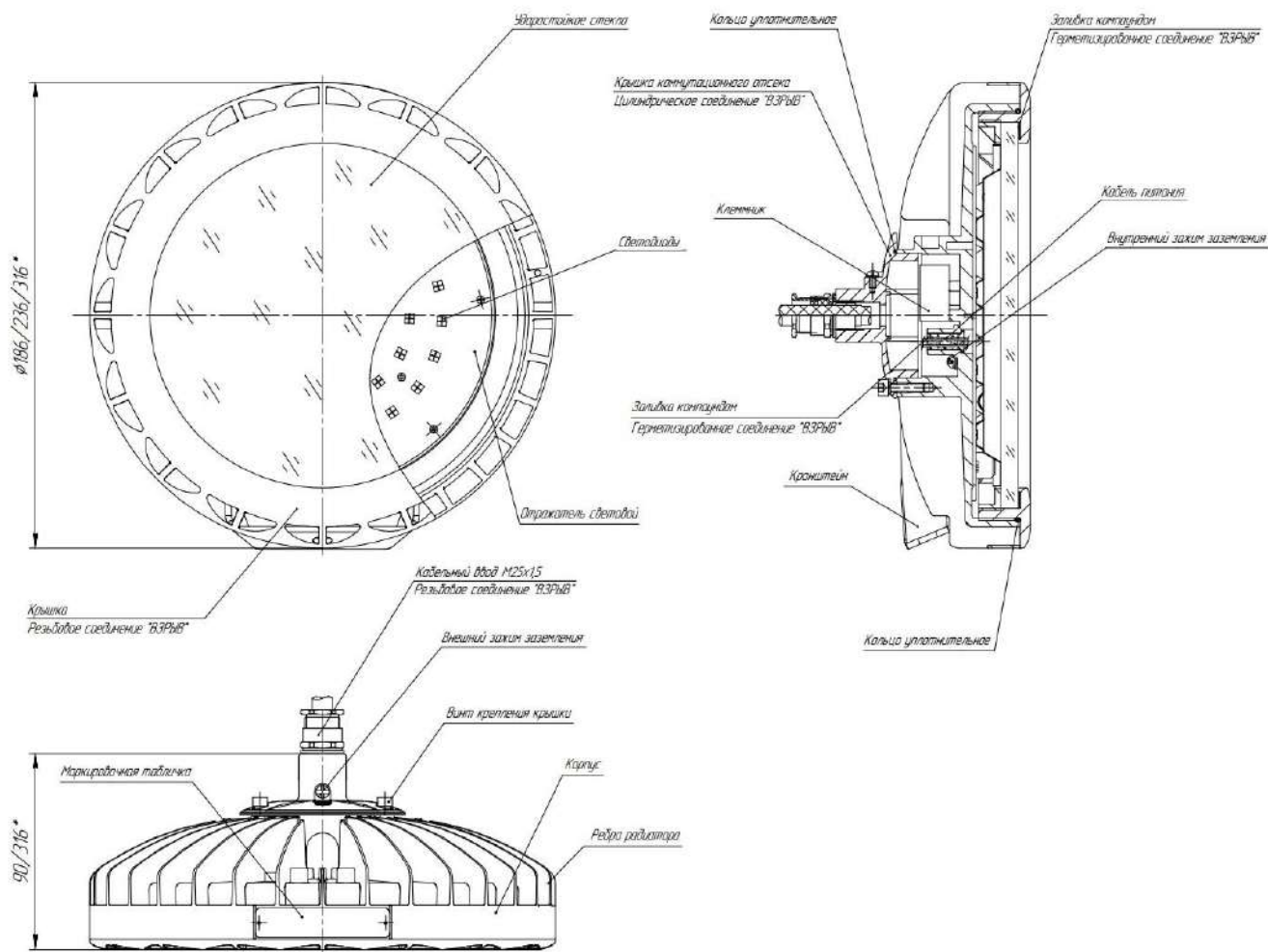
5.20 Электрические элементы, блок питания и неизолированные части электрической цепи заключены в оболочку со степенью защиты IP66/IP67 по [ГОСТ 14254-2015 \(IEC 60529:2013\)](#).

5.21 Все взрывонепроницаемые соединения покрывают смазкой ЦИАТИМ-221 по [ГОСТ 9433-2021](#).

## **6. Устройство и принцип работы**

В конструкцию светильника при проектировании заложены требования по взрывоустойчивости и взрывонепроницаемости отвечающие требованиям [ГОСТ 31610.0-2019 \(IEC 60079-0:2017\)](#), [ГОСТ IEC 60079-1-2013](#) и [ГОСТ IEC 60079-31-2013](#). Взрывоустойчивость обеспечивается конструкцией корпуса обладающая достаточной жесткостью, а взрывонепроницаемость за счет специальных соединений, которые способны не пропустить критическую энергию детонации во внешнюю взрывоопасную атмосферу. Все имеющиеся в конструкции открытые контакты способные образовать искру заключены во взрывонепроницаемую оболочку. Свето пропускающий материал выполненный из стекла который способен выдержать давление внутреннего взрыва.

Светильники изготавливаются из алюминиевого сплава методом литья под давлением с последующим порошковым лакокрасочным покрытием. Корпус имеет круглую форму с внутренним пространством, куда монтируются светодиоды и блок питания. На задней поверхности корпуса находится монтажный отсек, в котором установлена клеммная колодка и винт заземления. Коммутационный отсек закрыт крышкой, образуя взрывонепроницаемое соединение. В крышке имеется резьба для установки кабельного ввода, через который подводится кабель питания. Крышка крепится к корпусу за счет винтов. На лицевой части светильника расположены светодиоды, закрытые ударопрочным стеклом. Поверх стекла устанавливается, прижимная рамка. Между корпусом, стеклом и прижимной рамкой нанесен герметик образующий герметизированное соединение. Герметичность коммутационного отсека обеспечивается использованием уплотнительного кольца и кабельного ввода. Провод питания, отходящий от клеммной колодки (L, N, PE) проходящий через стенки корпуса заделан компаундом, что обеспечивает герметичность и разделение внутреннего объема светильника, а также предотвращает повреждение изоляции. Применение пружинных шайб обеспечивает защиту от отвинчивания при вибрации. Взрывонепроницаемые соединения покрыты консистентной смазкой, обеспечивая защиту от коррозии. Крепление светильника осуществляется по средствам кронштейна или резьбы. При помощи кронштейна можно задать угол освещения.



**Рис. 1. Общий вид и детали конструкции взрывозащищенных светильников ЗЕНИТ МК 1.3-030, ЗЕНИТ МК 1.3-060, ЗЕНИТ МК 1.3-120.**

**Маркировка**

7.1 Маркировка светильников должна соответствовать чертежам предприятия-изготовителя и содержать следующие данные:

- Наименование светильника;
- Модель светильника;
- Маркировка взрывозащиты;
- Диапазон эксплуатационной температур;
- Степень защиты "IP" по [ГОСТ 14254-2015](#) (IEC 60529:2013);
- Напряжение питания;

взрывозащищенное оборудование

СМД 676000 761 000 РЭ (070224)

- Номер сертификата соответствия и наименование органа выдавшего сертификат соответствия;

- Предупредительная надпись;
- Знак взрывобезопасности;
- Наименование предприятия изготовителя;
- Страна производитель;
- Заводской номер и дата выпуска;
- Знак обращения продукции на рынке государств-членов Евразийского экономического союз.

7.2 Предприятие-изготовитель сохраняет за собой право располагать текст п. 7.1 на маркировочной табличке в удобном для себя порядке.

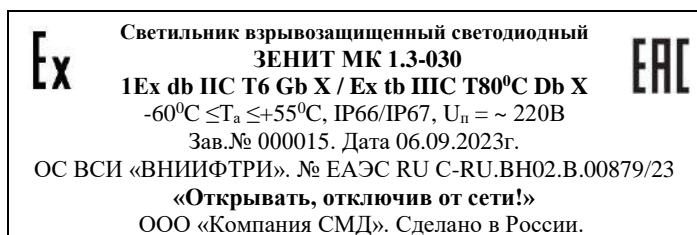
7.3 Маркировка должна выполняться на русском языке или дублироваться на государственном языке страны, на территории которой будет эксплуатироваться оборудование. Дублирующая маркировка делается по запросу.

7.4 На корпус светильника должны наноситься предупредительные надписи:

**«ПРЕДУПРЕЖДЕНИЕ! ОТКРЫВАТЬ, ОТКЛЮЧИВ ОТ СЕТИ»;**

7.5 Маркировка транспортной тары, в которую упаковываются светильники, должна быть выполнена в соответствии с требованиями [ГОСТ 14192-96](#) и иметь манипуляционные знаки "Осторожно, хрупкое" и "Боится сырости", "Верх".

Пример:



## 8. Указания по эксплуатации

Взрывозащищенные светильники должны применяться во взрывоопасных зонах класса 1 и 2 по [ГОСТ 31610.0-2019 \(IEC 60079-0:2017\)](#), [ГОСТ 31610.10-1-2022 \(IEC 60079-10-1:2020\)](#), [ГОСТ](#)

При эксплуатации светильников необходимо проводить их проверку и техническое обслуживание в соответствии с требованиями [ГОСТ 31610.17-2012/ IEC 60079-17:2002](#). Периодические осмотры должны проводиться в сроки, которые устанавливаются технологическим регламентом в зависимости от производственных условий, но не реже одного раза в год.

**При осмотре следует обратить внимание на:**

- целостность оболочки (отсутствие на ней вмятин, трещин и других повреждений);
- возможное появление коррозии в местах, обеспечивающих взрывозащиту (резьбовые соединения и т.д.);
- на разборных соединениях, обозначенных словом «ВЗРЫВ» см. рис. 1, 2 должна наноситься смазка ЦИАТИМ-221.
- наличие маркировки взрывозащиты и предупредительной надписи (окраска маркировки взрывозащиты и предупредительной надписи должна быть контрастной фону и сохраняться в течение всего срока службы);
- наличие крепежных деталей, контргаек и пружинных шайб (крепежные винты должны быть равномерно затянуты);
- состояние заземляющих устройств (зажимы заземления должны быть затянуты и не иметь коррозии).

8.3 Перед монтажом необходимо убедиться в наличии всех деталей и их качество затяжки. При выявлении свободного хода деталей светильника необходимо протянуть до упора и зафиксировать при наличии установочный винт. Способы монтажа светильника приведены в **Приложении Б**.

Взрывозащищенные кабельные вводы устанавливаемые в коммутационный отсек светильника должны выбираться исходя из диаметра кабеля. Для обеспечения взрывозащиты необходимо проверить качество уплотнения кабеля. Уплотнитель кабельного ввода должен ограничивать продольное перемещение и прокручивание кабеля. В **Приложении А** приведена часть возможных к применению взрывозащищенных кабельных вводов, полный перечень см. в руководстве по эксплуатации СМД 305331 359 000 РЭ.

Кабель, прокладываемый для питания светильников, не должен иметь пустот между жилами. Кабель питания должен выбираться исходя из температурных эксплуатационных условий. Материал внешней и внутренней изоляции кабеля должен иметь минимальную текучесть при механических нагрузках.

В неиспользуемые резьбовые технологические отверстия или в замен кабельных вводов должны устанавливаться взрывозащищенные заглушки. Кабельный ввод необходимо предварительно снять.

Провод питания, подводимый к светильнику, должен иметь защиту от механического воздействия. В качестве защиты применить металлорукав.

Для предотвращения отвинчивания кабельных вводов от корпуса светильника следует нанести при монтаже на резьбу анаэробный резьбовой герметик. Данная операция возложена на монтажную организацию.

При отвинчивании крышки коммутационного отсека следует убедиться в наличии уплотнительного кольца, а также повреждений на нем. При наличии повреждений уплотнительное кольцо необходимо заменить.

Крышка коммутационного отсека должна завинчиваться полностью. Резьба должна быть без повреждений и забоин. Крышка должна проворачиваться по резьбе без заеданий. Перед установкой резьбу крышки и корпуса следует просмотреть на наличие посторонних предметов. Крышку в обязательном порядке необходимо зафиксировать скобой с винтом см. рис. 1 и 2.

Провода питания, подводимые к клеммной колодке, должны иметь медные жилы. Перед установкой медные жилы необходимо обжать наконечниками. Установив жилу с наконечником в клеммную колодку, ее необходимо зафиксировать винтом. Каждую жилу необходимо проверить на выдергивание небольшим усилием руки.

Следует тщательно проверять качество монтажа светильников на высоте. Не допускать возможного падения. Крепление должно выдерживать вибрационные нагрузки. Светильник, устанавливаемый на трубу, должен фиксироваться стопорным винтом.

В случае механических ударов следует проверить светильник на критические повреждения, которые могут повлиять на взрывозащиту. При выявлении таких повреждений следует заменить светильник. Критическими повреждениями могут являться:

- сколы и трещины на светопропускающем материале;

замятие кабельного ввода;

глубокие вмятины на корпусе;

трещины в деталях корпуса;

- прокручивание винтов в корпусе;

отсутствие крепления.

При обслуживании светильников необходимо убирать старую смазку и наносить новую.

Светильники, устанавливаемые в условиях повышенной запыленности, должны при обслуживании, очищаться от пыли при помощи сжатого воздуха.

## **ВНИМАНИЕ!**

**Эксплуатация светильников с повреждёнными деталями, обеспечивающими взрывозащиту, не допускается.**

**Эксплуатация светильников без подключения заземления не допускается.**

**Ремонт производится только на предприятии-изготовителе. По окончании ремонта должны быть проверены все параметры взрывозащиты. Отступления не допускаются.**

Техническое обслуживание должно выполняться в соответствии с инструкцией эксплуатирующей организации, в которой должны быть определены виды работ и порядок их проведения. Периодичность выполняемых работ, зависящая от условий эксплуатации изделия, должна обеспечивать функционирование светильников в течение установленного срока службы.

## **9. Эксплуатационные ограничения**

Для безопасной работы оборудования в процессе монтажа и эксплуатации обслуживающий персонал должен изучить настоящее руководство, соблюдать приведенные требования безопасности и другие документы по безопасному ведению работ.

В месте установки светильников параметры воздействующих на них механических и климатических факторов должны соответствовать параметрам, указанным в разделе 1 настоящего руководства.

Светильники необходимо оберегать от ударов при транспортировании и хранении. При монтаже не допускается подвергать светильники ударам.

Для исключения фрикционного искрения во взрывоопасных средах исключить любые механические удары и трения.

При проведении осмотров особое внимание уделять температуре корпуса она не должна превышать указанных параметров согласно настоящему руководству и маркировке на корпусе светильника. В случае превышения температурных значений светильники необходимо вывести из эксплуатации.

В связи своего прямого назначения взрывозащищенное оборудование эксплуатируется в условиях постоянных вибраций, влажной и агрессивной среды, что может явиться следствием возникновения коррозии в местах обеспечивающие взрывозащиту, ослабление резьбовых соединений и уплотнений.

При перемещении светильников в случае технологических нужд с одного места на другое следует учитывать, что все пружинные шайбы подлежат замене. Резьбовые соединения должны быть закручены до упора. При завинчивании резьбовых соединений следует учитывать, что закусывание по резьбе не допустимо, к эксплуатации не допускать.

Не используемые технологические отверстия или кабельные ввода должны закрываться взрывозащищенными заглушками.

В случае появления тусклого свечения или мерцания необходимо вывести светильники из эксплуатации и заменить их на новые.

Эксплуатация светильников должна производиться с соблюдением требований:

– Технического регламента Таможенного союза [ТР ТС 012/2011](#) "О безопасности оборудования для работ во взрывоопасных средах";

– [ГОСТ 31610.10-1-2022 \(IEC 60079-10-1:2020\)](#) Взрывоопасные среды. Часть 10-1. Классификация зон. Взрывоопасные газовые среды;

– [ГОСТ IEC 60079-14-2013](#) Взрывоопасные среды. Часть 14. Проектирование, выбор и монтаж электроустановок;

– [ГОСТ 31610.0-2019 \(IEC 60079-0:2017\)](#) Взрывоопасные среды. Часть 0. Оборудование. Общие требования;

– [ГОСТ IEC 60079-1-2013](#) Взрывоопасные среды. Часть 1. Оборудование с видом взрывозащиты "взрывонепроницаемые оболочки "d";

– [ГОСТ IEC 60079-31-2013](#) Взрывоопасные среды. Часть 31. Оборудование с защитой от воспламенения пыли оболочками "t";

– [ГОСТ 31610.19-2022 \(IEC 60079-19:2019\)](#) Взрывоопасные среды. Часть 19. Текущий ремонт, капитальный ремонт и восстановление оборудования;

– [ГОСТ 31610.17-2012/ IEC 60079-17:2002](#) Электрооборудование для взрывоопасных газовых сред. Часть 17. Проверка и техническое обслуживание электроустановок во взрывоопасных зонах (кроме подземных выработок)

– "Правил устройства электроустановок" (ПУЭ);

– "Правил технической эксплуатации электроустановок потребителей" (ПТЭЭП);

– "Правил техники безопасности при эксплуатации электроустановок потребителей" (ПТБ);

– Настоящего руководства по эксплуатации.

## **12. Параметры предельных состояний**

12.1 Параметры предельных состояний светильников, при которых запрещается эксплуатация, изложены в разделе 8, 9 настоящего руководства.

## **13. Упаковка**

13.1 Упаковка должна производиться по [ГОСТ 23216-78](#). Категория упаковки КУ-І (защиты от прямого попадания атмосферных осадков, брызг воды и солнечной ультрафиолетовой радиации, ограничения проникания пыли, песка, аэрозолей), транспортная тара ТЭ-2 (ящик фанерный), внутренняя упаковка ВУ-І (защиты от проникания брызг воды, солнечной ультрафиолетовой радиации и ограничения проникания пыли и песка).



13.2 Светильники должны транспортироваться в упаковке по [ГОСТ 33781-2016](#) в комплекте с материалами для монтажа, запасными частями если такие имеются и технической документацией.

13.3 Материал для монтажа светильников, паспорт и инструкция по монтажу и эксплуатации (РЭ) укладываются во влагонепроницаемые пакеты из полиэтиленовой пленки.

#### **14. Транспортирование, хранение, консервация**

14.1 Рекомендованные условия транспортирования светильников в упакованном виде должны соответствовать группе С по [ГОСТ 23216-78](#), а в части воздействия климатических факторов, должны соответствовать группе 4 (ОЖ4) по [ГОСТ15150-69](#).

14.2 Светильники, для транспортирования, должны упаковываться в заводскую тару или подходящий по размерам ящик с обязательным применением воздушно-пузырчатой пленки или полиэтилена и амортизирующего материала. Если несколько изделий размещаются в одной коробке, то между ними обязательно должна находиться демпфирующая прокладка.

14.3 Светильники могут транспортироваться на любое расстояние, любым видом транспорта в соответствии с правилами перевозки грузов, действующими на каждом виде транспорта.

При транспортировании должна быть обеспечена защита транспортной тары от атмосферных осадков. Во время погрузочно-разгрузочных работ и при транспортировании, светильники не должны подвергаться резким ударам, подвергаться воздействию паров кислот, щелочей и других агрессивных сред, вредно действующих на изделие.

14.4 Хранение светильников осуществляют в упаковке, в помещениях категории I(Л) по [ГОСТ 23216-78](#) в условиях, исключающих воздействие на них нефтепродуктов и агрессивных сред. Хранение продукции осуществляется при окружающей температуре от 0°С до +50°С, влажность до 98 %.

14.5 Светильники должны подвергаться консервации при длительном хранении. Подготовка к консервации проводят в сухом помещении. Металлические поверхности оборудования необходимо просушить и нанести тонкий слой консервационной смазки по типу ПВК и завернуть в бумагу противокоррозионную по [ГОСТ 16295-2018](#). Стружку, вату, войлок, пергамент и обыкновенную непропитанную бумагу применять не допускаются.

#### **15. Гарантии изготовителя**

15.1 Изготовитель гарантирует соответствие светильников требованиям технических условий и конструкторской документации при соблюдении потребителем правил хранения, транспортировки и эксплуатации.

13.2 Гарантийный срок эксплуатации светильников - 24 месяца со дня ввода его в эксплуатацию, но не более 36 месяцев с момента его изготовления. Гарантийный срок хранения - 36 месяцев с момента изготовления.

13.3 Гарантийный ремонт с учётом требований [ГОСТ 31610.17-2012/ IEC 60079-17:2002](#) или замена светильников производится предприятием-изготовителем при условии соблюдения потребителем правил транспортирования, хранения и эксплуатации.

## **16. Утилизация**

14.1 Светильники не содержат в своём составе опасных или ядовитых веществ, способных нанести вред здоровью человека или окружающей среде и не представляет опасности для жизни, здоровья людей и окружающей среды по окончании срока службы. В этой связи утилизация изделия может производиться по правилам утилизации общепромышленных отходов. Утилизация осуществляется отдельно по группам материалов: пластмассовым элементам, резиновым, металлическим деталям и т.п.

14.2 Содержание драгоценных металлов в компонентах изделия (электронных платах, разъёмах и т.п.) крайне мало, поэтому их вторичную переработку производить нецелесообразно.

## **17. Сведения о рекламациях**

17.1 Рекламации предъявляются предприятию-изготовителю в течение гарантийного срока в установленном порядке при соблюдении правил эксплуатации.

17.2 При отказе или неисправности в течение гарантийного срока должен быть составлен акт о необходимости ремонта и отправки неисправного изделия на предприятие-изготовитель.

**При выявлении несоответствий или каких-либо предложений просим Вас сообщить письмом по ниже указанной электронной почте.**

---

---

---

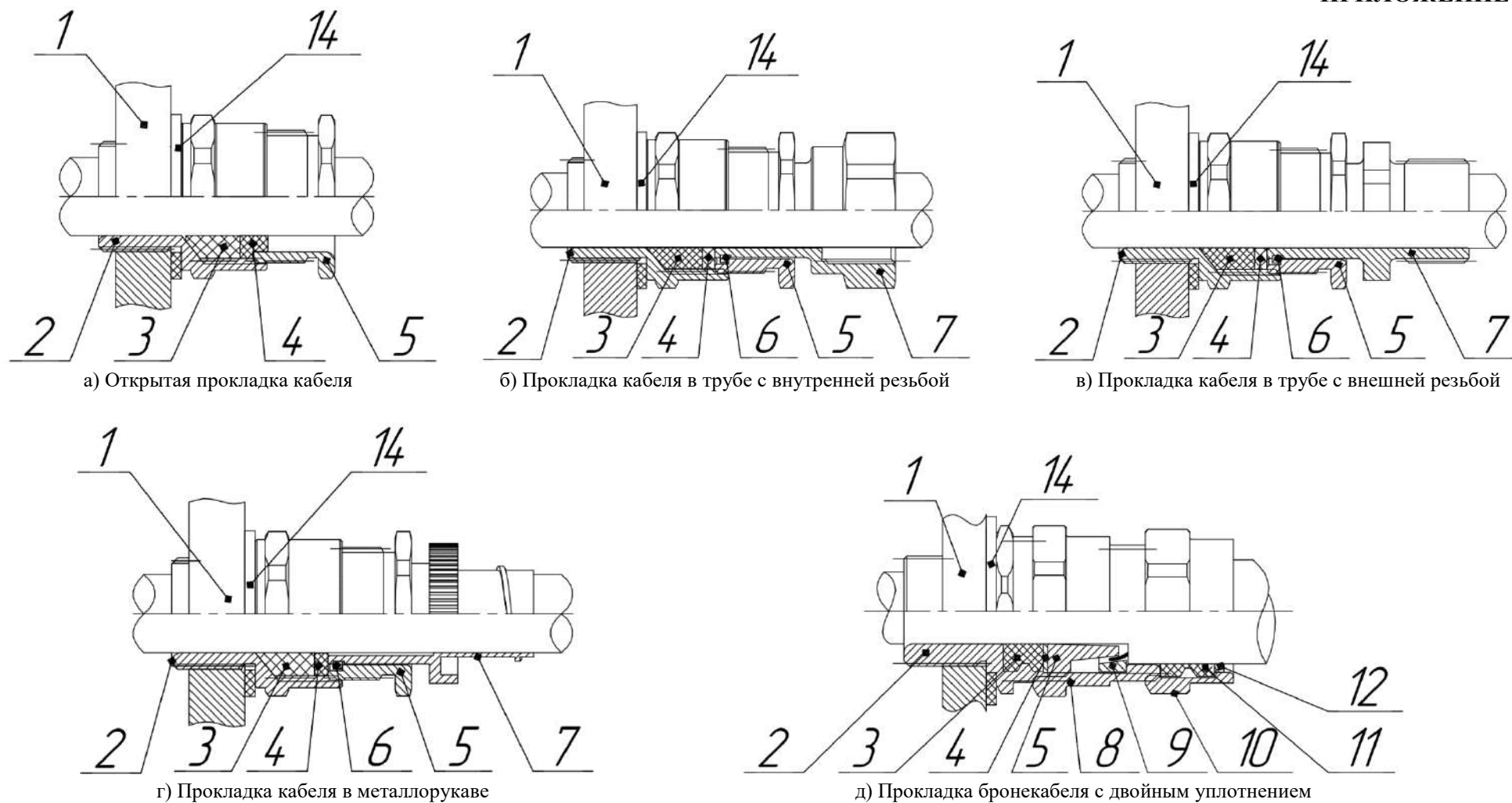
Адрес предприятия-изготовителя:

445007. Самарская обл. г. Тольятти, Новозаводская 2А, строение 307.

ООО «Компания СМД»

Тел. (8482) 949-112; Факс (8482) 616-940

e-mail: [sale@smd-tlt.ru](mailto:sale@smd-tlt.ru) <http://www.smd-tlt.ru/>



1 – Оболочка; 2 – Корпус ввода; 3 – Кольцо уплотнительное кабеля; 4 – Шайба нажимная; 5 – Гайка нажимная уплотнения кабеля; 6 – Кольцо стопорное; 7 – Штуцер; 8 – Гайка поджатия брони; 9 – Кольцо поджатия брони; 10 – Гайка нажимная уплотнения внешней оболочки бронекабеля; 11 – Кольцо уплотнительное внешней оболочки бронекабеля; 12 – Шайба упорная; 13 – Гайка торцевая; 14 – Шайба уплотнительная.

**Рис. 1А. Варианты монтажа кабельного ввода.**

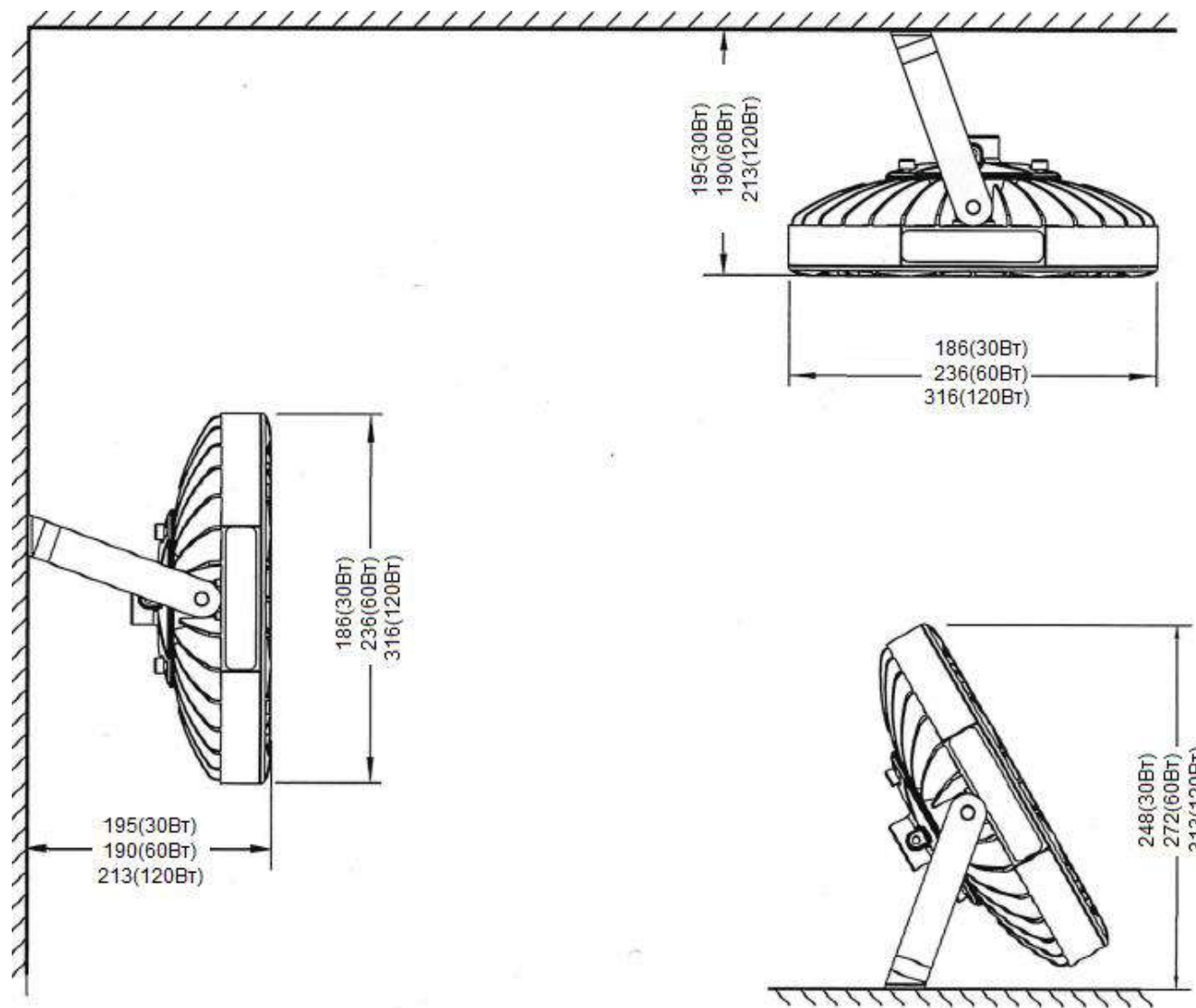


Рис. 1Б. Схема крепления светильников к опорной поверхности с помощью универсального поворотного кронштейна (У).

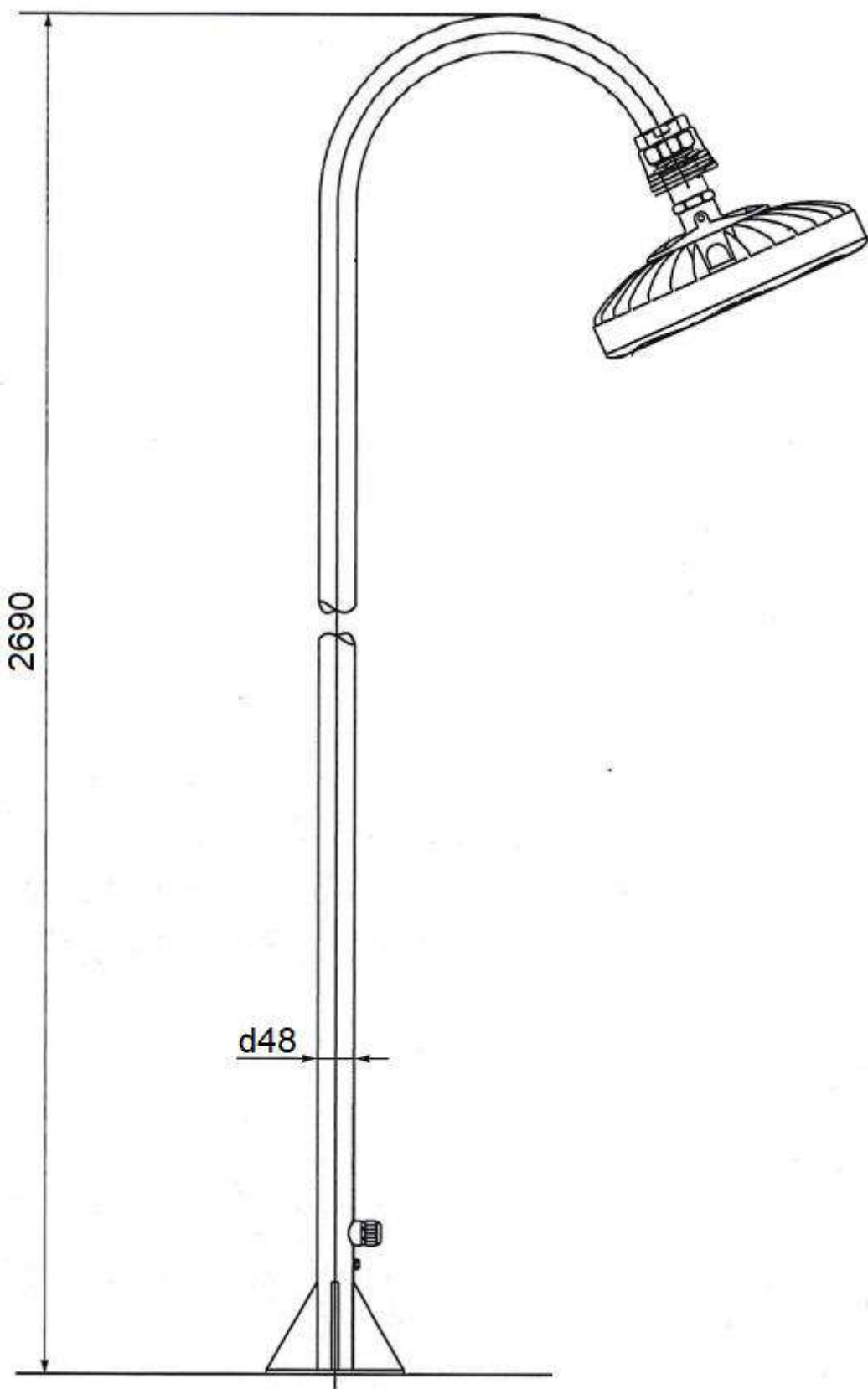


Рис. 2Б. Схема крепления светильника на световую опору (СО)