

ИЗВЕЩАТЕЛИ ОХРАННЫЕ МАГНИТОКОНТАКТНЫЕ

ИО102-ВЗ Атон, ИО102-ОП Атон

ТУ 26.30.50-127-81888935-2020

Руководство по эксплуатации

СМД 437211 127 000 РЭ

Содержание

ВВОДНАЯ ЧАСТЬ	3
1. НАЗНАЧЕНИЕ И УСЛОВИЯ ЭКСПЛУАТАЦИИ	3
2. ТЕХНИЧЕСКИЕ ХАРАКТЕРИСТИКИ	6
3. ПОКАЗАТЕЛИ НАДЕЖНОСТИ	7
4. КОМПЛЕКТНОСТЬ	8
5. УСТРОЙСТВО И ПРИНЦИП РАБОТЫ	8
6. ОБЕСПЕЧЕНИЕ ВЗРЫВОЗАЩИЩЕННОСТИ.....	9
7. УКАЗАНИЕ МЕР БЕЗОПАСНОСТИ	10
8. МОНТАЖ	10
9. МАРКИРОВКА	12
10. ТЕХНИЧЕСКОЕ ОБСЛУЖИВАНИЕ И РЕМОНТ,.....	13
11. ЭКСПЛУАТАЦИОННЫЕ ОГРАНИЧЕНИЯ	13
12. ХРАНЕНИЕ И ТРАНСПОРТИРОВАНИЕ	15
13. ПАРАМЕТРЫ ПРЕДЕЛЬНЫХ СОСТОЯНИЙ	15
14. ГАРАНТИЙНЫЕ ОБЯЗАТЕЛЬСТВА	15
15. СВЕДЕНИЯ О РЕКЛАМАЦИЯХ	15
16. СВЕДЕНИЯ ОБ УТИЛИЗАЦИИ	16
Приложение А	17

ВВОДНАЯ ЧАСТЬ

Настоящее руководство по эксплуатации предназначено для изучения устройства и правильной эксплуатации извещателей охранных магнитоконтактных ИО102-ВЗ Атон, ИО102-ОП Атон (далее по тексту – извещатели).

Извещатели по своей конструкции могут эксплуатироваться как на открытых производственных площадках, так и в производственных помещениях, занятых в добыче, переработке и транспортировке нефти и газа, химической промышленности, а также в шахтах и рудниках опасных по газу и пыли.

К монтажу взрывозащищенного электрооборудования может быть допущен персонал, имеющий достаточные навыки и знания для безопасного выполнения работ, прошедший инструктаж по безопасности труда, а также соответствующую группу по электробезопасности, изучивший соответствующие технические нормы и правила эксплуатации взрывозащищенного оборудования.

1. НАЗНАЧЕНИЕ ИЗДЕЛИЯ И УСЛОВИЯ ЭКСПЛУАТАЦИИ

Извещатели предназначены для контроля положения перемещающихся отдельных частей конструкций и механизмов, а также для блокировки ворот, контейнеров и других конструктивных элементов зданий и сооружений на открывание или смещение, с последующей выдачей извещения о тревоге на приемно-контрольный прибор или пульт централизованного наблюдения.

Извещатели выпускаются во взрывозащищенном и общепромышленном исполнениях, различающихся: цветом корпуса, типом контактов, типом постоянно-присоединенного кабеля, наличием адресной метки. Материал корпуса – полиамид. Варианты исполнений приведены в Таблицах №1 и №2.

Исполнения взрывозащищенных извещателей

Таблица №1

№	Обозначение	Описание	Вид взрывозащиты
1	ИО102-ВЗ Атон исп.11	Корпус белого цвета; постоянно-присоединенный кабель в металлорукаве 1м; нормально-разомкнутый контакт	PO Ex ia I Ma X 0Ex ia IIC T6 Ga X Ex ia IIC T ₂₀₀ 85°C Da X
2	ИО102-ВЗ Атон исп.21	Корпус белого цвета; постоянно-присоединенный кабель в металлорукаве 1м; переключающий контакт	
3	ИО102-ВЗ Атон исп.12	Корпус белого цвета; постоянно-присоединенный бронекабель 1м; нормально-разомкнутый контакт	
4	ИО102-ВЗ Атон исп.22	Корпус белого цвета; постоянно-присоединенный бронекабель 1м; переключающий контакт	
5	ИО102-ВЗ Атон исп.11-АМ	Корпус белого цвета; постоянно-присоединенный кабель в металлорукаве 1м; адресная метка	PO Ex ia ma I Ma X 0Ex ia ma IIC T6 Ga X Ex ia ma IIC T ₂₀₀ 85°C Da X
6	ИО102-ВЗ Атон исп.12-АМ	Корпус белого цвета; постоянно-присоединенный бронекабель 1м; адресная метка	
7	ИО102-ВЗ Атон исп.11 Ч	Корпус черного цвета; постоянно-присоединенный кабель в металлорукаве 1м; нормально-разомкнутый контакт	PO Ex ia I Ma X 0Ex ia IIC T6 Ga X Ex ia IIC T ₂₀₀ 85°C Da X
8	ИО102-ВЗ Атон исп.21 Ч	Корпус черного цвета; постоянно-присоединенный кабель в металлорукаве 1м; переключающий контакт	
9	ИО102-ВЗ Атон исп.12 Ч	Корпус черного цвета; постоянно-присоединенный бронекабель 1м; нормально-разомкнутый контакт	

10	ИО102-ВЗ Атон исп.22 Ч	Корпус черного цвета; постоянно-присоединенный бронекабель 1м; переключающий контакт	
11	ИО102-ВЗ Атон исп.11 Ч-АМ	Корпус черного цвета; постоянно-присоединенный кабель в металлорукаве 1м; адресная метка	PO Ex ia ma I Ma X 0Ex ia ma IIC T6 Ga X Ex ia ma IIIC T ₂₀₀ 85°C Da X
12	ИО102-ВЗ Атон исп.12 Ч-АМ	Корпус черного цвета; постоянно-присоединенный бронекабель 1м; адресная метка	

Извещатели могут быть установлены на конструкции, выполненные из магнитопроводящих (стальных) или магнитонепроводящих (алюминиевых, деревянных, пластиковых) материалов и предназначены для непрерывной круглосуточной работы в системах охранной и пожарной сигнализации при совместной работе с любыми приёмно-контрольными устройствами.

Исполнения общепромышленных извещателей

Таблица №2

№	Обозначение	Описание	Вид взрывозащиты
1	ИО102-ОП Атон исп.11	Корпус серого цвета; постоянно-присоединенный кабель в металлорукаве 1м; нормально-разомкнутый контакт	-
2	ИО102-ОП Атон исп. 21	Корпус серого цвета; постоянно-присоединенный кабель в металлорукаве 1м; переключающий контакт	
3	ИО102-ОП Атон исп.11-АМ	Корпус серого цвета; постоянно-присоединенный кабель в металлорукаве 1м; адресная метка	

Извещатели соответствуют ГОСТ Р 52435-2015, ГОСТ Р 54832-2011, ГОСТ 31610.0-2019 (IEC 60079-0:2019), ГОСТ 31610.11-2014 (IEC 60079-11:2011), ТУ 26.30.50-127-81888935-2020.

Извещатели рассчитаны на климатическое исполнение ХЛ(F), УХЛ(NF), а рабочая температура окружающей среды имеет расширенный диапазон от -60°C до +70°C в соответствии с ГОСТ 15150-69. Категория размещения 1 по ГОСТ 15150-69. Степень защиты оболочки по ГОСТ 14254-2015 (IEC 60529:2013) – IP66/IP67/IP68.

Взрывозащищенные извещатели имеют взрывозащиту вида «искробезопасная электрическая цепь «ia», а исполнения с адресной меткой имеют дополнительную защиту вида «герметизация компаундом «m». Маркировка взрывозащиты по ГОСТ 31610.0-2019 (IEC 60079-0:2017): **PO Ex ia I Ma X; 0Ex ia IIC T6 Ga X; Ex ia IIIC T₂₀₀85°C Da X** для безадресных исполнений и **PO Ex ia ma I Ma X; 0Ex ia ma IIC T6 Ga X; Ex ia ma IIIC T₂₀₀85°C Da X** для исполнений с адресной меткой.

Знак «X» в конце маркировки означает:

- подключаемые к внешним искробезопасным цепям извещателей электротехнические устройства должны иметь искробезопасные электрические цепи по ГОСТ 31610.11-2014 (IEC 60079-11:2011) и искробезопасные параметры (уровень искробезопасной электрической цепи и подгруппу электрооборудования), соответствующие условиям применения извещателей во взрывоопасных зонах;

- извещатели (блок датчика) изготавливаются с постоянно присоединенным кабелем.

- для исключения накопления электростатического заряда чистка корпусов из полиамида допускается только антистатической тканью.

Маркировка искробезопасных параметров по ГОСТ 31610.11-2014 (IEC 60079-11:2011):
безадресного исполнения: **«Ui: 30В; Ii: 100мА; Pi: 0.75Вт; Li: 10мкГн; Ci: 100пФ»;**
адресного исполнения: **«Ui: 16В; Ii: 80мА; Pi: 1.3Вт; Li: 10мкГн; Ci: 4000пФ».**

Извещатели устанавливаются во взрывоопасных зонах помещений и наружных установок класса 0 и ниже согласно классификации ГОСТ 31610.10-1-2022 (IEC 60079-10-1:2020), ГОСТ 31610.10-2-2017/IEC 60079-10-2:2015 и других директивных документов, регламентирующих применение электрооборудования во взрывоопасных зонах. Окружающая среда может содержать взрывоопасные смеси газов и паров с воздухом категории IIA, IIB и IIC, а также взрывоопасные пылевые среды подгруппы IIIC (горючие летучие частицы) включающие подгруппы IIIA и IIIB. Оборудование имеет корпус из полиамида и относится к электрооборудованию групп I, II и III по ГОСТ 31610.0-2019 (IEC 60079-0:2017) и может быть применено в подземных выработках шахт, рудников и их наземных строениях, а также во взрывоопасных зонах помещений и наружных установок в соответствии с присвоенной маркировкой взрывозащиты.

Общепромышленные извещатели отличаются от взрывозащитных только тем, что не имеют средств и маркировки взрывозащиты.

По способу защиты человека от поражения электрическим током извещатели соответствуют I классу по ГОСТ 12.2.007.0-75.

Извещатели выпускаются с нормально-разомкнутым или переключающим механическими контактом, а также с адресной меткой. Схемы контактов и схема подключения для соответствующих вариантов исполнения приведены в Приложении А.

Извещатели с адресной меткой могут использоваться с контроллером двухпроводной линии связи «С2000-КДЛ» или «С2000-КДЛ-2И» в составе интегрированной системы охраны «Орион». Подробная информация по применению адресных расширителей и использованию интегрированной системы охраны «Орион» - на сайте производителя <https://bolid.ru/>

Извещатели, расположенные во взрывоопасной зоне, допустимо подключать только к искробезопасным линиям шлейфа сигнализации (см. Разделы 5, 8).

Извещатели поставляются с постоянно-присоединенным кабелем длиной 1м. В зависимости от варианта исполнения может быть установлен либо кабель в металлорукаве, либо бронекабель. Возможна поставка извещателей с другой длиной кабеля до 30м по заявке заказчика.

Структура условного обозначения извещателей при заказе:

ИО102-Х₁ Атон исп. Х₂ Х₃ - Х₄ Х₅

1 2 3 4 5 6

1. Извещатель охранный магнитоконтактный;
2. Исполнение извещателя:
 - ВЗ – взрывозащищенное «Ехi»;
 - ОП – общепромышленное;
3. Наименование извещателя;
4. Вариант исполнения контактов и присоединительного кабеля:
 - Х₂ – тип контакта:
 - 1 – нормально-разомкнутый;
 - 2 – переключающий;
 - Х₃ – тип присоединённого кабеля:
 - 1 – кабель в металлорукаве;
 - 2 – бронекабель;
5. Цвет корпуса:
 - без обозначения – белый (для ВЗ-исполнения) / серый (для ОП-исполнения);
 - Ч – чёрный (для ВЗ-исполнения);
6. Наличие адресной метки:
 - без обозначения – нет метки;
 - АМ – адресная метка.

Пример обозначения при заказе:

ИО102-ВЗ Атон исп.11 – извещатель охранный магнитоконтактный взрывозащищенный, белый корпус из антистатического полиамида, нормально-разомкнутый контакт, кабель в металлорукаве 1м.

2. ТЕХНИЧЕСКИЕ ХАРАКТЕРИСТИКИ

2.1 Оборудование должно изготавливаться в соответствии с ТУ 26.30.50-127-81888935-2020, ТР ТС 012/2011 «О безопасности оборудования для работы во взрывоопасных средах», ТР ТС 020/2011 «Электромагнитная совместимость технических средств», ТР ЕАЭС 037/2016 «Об ограничении применения опасных веществ в изделиях электротехники и радиоэлектроники», ТР ТС 004/2011 «О безопасности низковольтного оборудования», ГОСТ Р 52435-2015, ГОСТ Р 54832-2011, ГОСТ 31610.0-2019 (IEC 60079-0:2017), ГОСТ IEC 60079-1-2013, ГОСТ 31610.11-2014 (IEC 60079-11:2011), ГОСТ IEC 60079-

14-2013, ГОСТ IEC 60079-17-2013, ГОСТ 14254-2015 (IEC 60529:2013), ГОСТ 15150-69 и конструкторской документации, утвержденной в установленном порядке.

2.2 Технические характеристики извещателей приведены в Таблице №3.

Технические характеристики извещателей

Таблица №3

Параметр	Значение
Максимальное коммутируемое напряжение, В	60
Максимальный коммутируемый ток, А	0,25
Максимальный ток, А	0,5
Максимальная коммутируемая мощность, Вт: нормально-разомкнутый контакт (исп.11, исп.12) переключающий контакт (исп.21, исп.22)	10 4
Сопротивление контактов в замкнутом состоянии, не более, Ом	0,5
Сопротивление контактов в разомкнутом состоянии, не менее, кОм	200
Интерфейс адресной метки	ДПЛС v2.xx «Орион»
Количество проводов в кабеле: нормально-разомкнутый контакт (исп.11, исп.12) переключающий контакт (исп.21, исп.22)	2 3
Сечение проводов в присоединенном кабеле, мм ² : кабель в металлорукаве (исп.11, исп. 21) бронекабель (исп.12, исп. 22)	0,5 0,35
Условный проход металлорукава (исп.11, исп.21)	8мм
Диаметр бронекабеля (исп.12, исп.22)	8 - 9мм
Масса блока датчика или блока магнита, не более, кг	0,1
Габаритные размеры блока датчика, блока магнита, мм	100 x 30 x 20

2.2 Расстояние между блоком датчика и блоком магнита, при котором извещатель формирует извещение о тревоге (расстояние срабатывания), приведены в Таблице №4. Максимальный допуск смещения блока датчика и блока магнита – не более 10мм.

Расстояние срабатывания

Таблица №4

Варианты исполнения	Магнитопроводящее основание (железо, никель и др.)		Магнитонепроводящее основание (дерево, пластик, алюминий и др.)	
	срабатывание, мм, не менее	отпускание, мм, не более	срабатывание, мм, не менее	отпускание, мм, не более
исп.11 исп.12	10	40	20	60
исп.21 исп.22	5	20	10	30

2.3 Сопротивление изоляции между замкнутыми выводами датчика и корпусом, не менее:

- в нормальных климатических условиях - 20МОм;
- при повышенной влажности 98% (с конденсацией влаги) при 35°С - 1 МОм.

2.4 Значение электрической прочности изоляции не менее 0,75 кВ.

3. ПОКАЗАТЕЛИ НАДЕЖНОСТИ

3.1 Извещатель предназначен для круглосуточной непрерывной работы.

3.2 Средняя наработка на отказ в дежурном режиме не менее 60000 ч.

3.3 Средний срок службы не менее 10 лет.

3.4 Число коммутаций, не менее 10^6 .

4. КОМПЛЕКТНОСТЬ ПОСТАВКИ

4.1 Комплектность поставки извещателя приведена в Таблице №5.

Комплектность поставки

Таблица №5

Наименование	Кол-во	Примечание
Блок датчика с постоянно-присоединенным кабелем	1 шт	
Блок магнита	1 шт	
Паспорт	1 шт	
Руководство по эксплуатации	1 шт	На заказ

5. УСТРОЙСТВО И ПРИНЦИП РАБОТЫ

5.1 Общий вид извещателя и принципиальная схема приведены в Приложении А.

Извещатель состоит из блока датчика и блока магнита. Переключение контактов датчика происходит при изменении расстояния между датчиком и магнитом. В дежурном режиме расстояние между блоком датчика и блоком магнита должно быть менее расстояния срабатывания; в режиме «Тревога» это расстояние должно превысить расстояние отпускания (Таблица №4).

5.2 Извещатели выпускаются с нормально-разомкнутым контактом, с переключающим контактом и с адресной меткой. Нормально-разомкнутый контакт в дежурном режиме в поле действия магнита замкнут, контакт размыкается в режиме «Тревога» (Приложение А, Рис.А4а). Переключающий контакт имеет нормально-замкнутый и нормально-разомкнутый контакты. В дежурном режиме в поле действия магнита нормально-разомкнутый контакт замкнут, а нормально замкнутый – разомкнут; в режиме «Тревога» контакт переключается в противоположенное состояние (Приложение А, Рис.А4б).

5.3 Блок датчика состоит из корпуса поз.1, магнитоуправляемого контакта (геркона) поз.5 с кабелем в металлорукаве или бронекабеля поз.4, крышки поз.2 (Приложение А, Рис.А1). Магнитоуправляемый контакт герметично залит силиконовым компаундом поз.3. Кабель постоянно присоединен к корпусу.

5.4 Блок магнита (Приложение А, Рис.Р2) состоит из корпуса поз.1, постоянного магнита поз.4, крышки поз.2. Магнит зафиксирован в корпусе с помощью крышки; свободное пространство между корпусом и магнитом залито силиконовым компаундом поз.3.

5.5 Вариант исполнения с адресной меткой

Отличается тем, что в корпусе извещателя установлена и залита герметизирующим компаундом (поз.12) адресная метка, вход которой подключен к геркону. Адресная метка

поддерживает работу с адресной линией ДПЛС (Болид). Внешние подключения выполняются к адресной метке. Схема подключения – двухпроводная (Приложение А, Рис.А4в). Адресные извещатели формируют и передают команду «Тревога» по линии связи ДПЛС через контроллер С2000-КДЛ в интегрированную систему «Орион».

Перед использованием адресных извещателей необходимо выполнить конфигурирование адресной метки с помощью программы UProg («Болид»). В адресных извещателях используется адресная метка типа AP1-исп.02. При конфигурировании необходимо выбирать тип шлейфа - «охранный», адрес по умолчанию - 127. В рабочих приборах рекомендуется изменить адрес на отличающийся от 127 (адрес 127, обычно - служебный).

Документация по применению адресных расширителей и по интегрированной системе охраны «Орион» приведена на сайте производителя <https://bolid.ru/>

6. ОБЕСПЕЧЕНИЕ ВЗРЫВОЗАЩИЩЕННОСТИ

6.1 Взрывозащищенные извещатели имеют вид взрывозащиты – «Искробезопасная электрическая цепь «ia» и соответствуют требованиям ГОСТ 31610.0-2019 (IEC 60079-0:2017), ГОСТ 31610.11-2014 (IEC 60079-11:2011). Адресное исполнение извещателей имеет комбинацию видов взрывозащиты «Искробезопасная электрическая цепь «ia» по ГОСТ31610.11-2014 (IEC 60079-11:2011) и "герметизация компаундом "m" по ГОСТ 31610.18-2016/IEC 60079-18:2014. Взрывозащита вида "герметизация компаундом "m" применяется для защиты только адресной метки. Общепромышленные извещатели не имеют средств взрывозащиты и не могут применяться во взрывоопасных зонах.

6.2 Взрывозащита извещателя обеспечивается его обязательным включением только в искробезопасные цепи – шлейфы сигнализации или адресные линии взрывозащищенных приемно-контрольных приборов или через барьеры искрозащиты с видом взрывозащиты «Искробезопасная электрическая цепь «ia» с параметрами:

безадресное исполнение: $L_i \geq 10 \text{ мкГн}$; $C_i \geq 100 \text{ пФ}$; $U_i \leq 30 \text{ В}$; $I_i \leq 100 \text{ мА}$; $P_i \leq 0.75 \text{ Вт}$;

адресное исполнение (-АМ): $L_i \geq 10 \text{ мкГн}$; $C_i \geq 4000 \text{ пФ}$; $U_i \leq 16 \text{ В}$; $I_i \leq 80 \text{ мА}$; $P_i \leq 1.3 \text{ Вт}$.

6.3 В соответствии с ГОСТ 31610.0-2019 (IEC 60079-0:2017), ГОСТ 31610.11-2014 (IEC 60079-11:2011) взрывозащита извещателя обеспечивается применением специальных конструктивных мер:

- ограничением внутренних емкости и индуктивности;
- ограничением максимального напряжения и тока;
- обеспечение необходимых электрических зазоров и путей утечки;

- ограничением максимальной температуры поверхности корпуса, определяемой максимальной рассеиваемой мощностью;
- элементы электрической схемы залиты электроизоляционным компаундом и недоступны потребителю;
- линия адресного шлейфа должна подключаться только к искробезопасным цепям;
- толщина слоя заливки и свойства компаунда соответствуют ГОСТ 31610.18-2016;
- для улучшения адгезии компаунда применяется предварительная обработка подслоем в соответствии с рекомендациями по применению компаунда.

6.4 Электрические элементы схемы и неизолированные части электрической цепи заключены в оболочку со степенью защиты IP66/IP67/IP68 по ГОСТ 14254-2015 (IEC 60529:2013).

7. УКАЗАНИЕ МЕР БЕЗОПАСНОСТИ

7.1 Соблюдение правил техники безопасности является необходимым условием безопасной работы и эксплуатации извещателей.

7.2 К работам по монтажу, проверке, обслуживанию и эксплуатации извещателей должны допускаться лица, прошедшие производственное обучение, аттестацию квалификационной комиссии, инструктаж по безопасному обслуживанию.

7.3 Все работы по монтажу извещателей, должны производиться только при снятом напряжении.

7.4 Ответственность за технику безопасности возлагается на обслуживающий персонал.

8. МОНТАЖ

8.1 Все монтажные работы должны осуществляться в строгом соответствии со строительными нормами и правилами (СНиП) и правилами устройства электроустановок (ПУЭ).

8.2 **ВНИМАНИЕ!** Специальные условия применения:

- блок датчика извещателей изготавливается с постоянно-присоединенным кабелем.

8.3 Вскрыть упаковку и проверить комплектность согласно Раздела 3 настоящего документа и упаковочному листу. В случае обнаружения повреждений составить соответствующий акт и рекламацию транспортным организациям.

8.4 Перед монтажом извещателей с адресной меткой необходимо выполнить их конфигурирование (п.5.5).

8.5 К несущей поверхности блока датчика и блок магнита крепятся шурупами, дюбелями или винтами через отверстия в основании в соответствии с разметкой (Приложение А, Рис.А1, Рис.А2).

8.6 Извещатели могут крепиться к вертикальным или горизонтальным рабочим поверхностям в соответствии с потребностями заказчика, но в положении встречного направления стрелок (Приложение А, Рис.А3). Габаритные и установочные размеры извещателей приведены в Приложении А, Рис.А1, Рис.А2.

ВНИМАНИЕ! БЛОК ДАТЧИКА И БЛОК МАГНИТА НЕОБХОДИМО РАСПОЛОГАТЬ ТАК, ЧТОБЫ СТРЕЛКИ НАПРАВЛЕНИЯ ДЕЙСТВИЯ БЫЛИ РАСПОЛОЖЕНЫ В ВЕРХНЕЙ ЧАСТИ КОРПУСА И НАПРАВЛЕННЫ НАВСТРЕЧУ ДРУГ ДРУГУ.

8.7 Перемещение блока магнита относительно блока датчика должно производиться по осям X (возвратно поступательное) и Z (проходное) (Приложение А, Рис.А3). Срабатывание извещателей при перемещении по осям X, Z должно происходить на расстоянии, указанном в Таблице №4. Перемещение по оси Y (вдоль блока) не рекомендуется, так как в этом случае происходит многократное замыкание и размыкание контактов датчика.

8.8 Для обеспечения взрывозащиты извещатели допустимо подключать только в искробезопасные цепи шлейфов сигнализации (Раздел 6). Электрические схемы извещателей приведены в Приложении А, Рис.А4, Рис.А5.

8.9 Извещатели с переключающим контактом (исп.21, исп.22) необходимо подключать в соответствии с маркировкой выводов кабеля: НР – нормально-разомкнутый; Общ. – общий; НЗ – нормально-замкнутый (Приложение А, Рис.А4).

8.10 При недостаточной длине кабеля, для подключения к шлейфу сигнализации (ШС) использовать коммутационную коробку. Для монтажа во взрывоопасной зоне следует использовать коммутационную коробку с соответствующим уровнем взрывозащиты.

8.11 По окончании монтажа всей системы проверить совместную работоспособность извещателя и ППКП в соответствии с Руководством по эксплуатации на ППКП и настоящим документом.

8.12 При эксплуатации извещателя должны поддерживаться его работоспособность и выполняться требования в соответствии с Разделами 6 и 7.

8.13 В процессе эксплуатации извещатель является неремонтируемым изделием.

8.14 При осмотре в соответствии со сроками технических осмотров оборудования, на котором устанавливаются извещатели необходимо проверить крепление блоков датчика и магнита, взаимное расположение блоков, подвеску кабеля, целостность кабеля.

ВНИМАНИЕ! ПРОТИРАТЬ КОРПУС ИЗВЕЩАТЕЛЯ ТОЛЬКО ВЛАЖНОЙ ТКАНЬЮ!

9. МАРКИРОВКА

9.1 Маркировка извещателей соответствует чертежам предприятия-изготовителя и ГОСТ 26828-86.

9.2 На корпусе взрывозащищенного извещателя нанесена маркировка, включающая следующие элементы:

- наименование предприятия-изготовителя;
- направление действия (в виде направленной стрелки);
- наименование извещателя с вариантом исполнения в соответствии с Таблицей №1;
- маркировка взрывозащиты;
- единый знак обращения продукции на рынке государств-членов Евразийского – экономического союза;
- знак взрывобезопасности в соответствии с ТР ТС 012/2011;
- параметры искробезопасности;
- степень защиты оболочки;
- рабочая температура;
- заводской номер;
- дата выпуска;
- регистрационный номер сертификата соответствия;
- наименование органа по сертификации и номер сертификата соответствия;
- предупредительная надпись:

«Протирать только влажной тканью».

9.3 На корпусе общепромышленного извещателя нанесена маркировка, включающая следующие элементы:

- наименование предприятия-изготовителя;
- направление действия (в виде направленной стрелки);
- наименование извещателя с вариантом исполнения в соответствии с Таблицей №2;
- единый знак обращения продукции на рынке государств-членов Евразийского – экономического союза;
- степень защиты оболочки;
- рабочая температура;
- заводской номер извещателя;
- дата выпуска.

9.4 Предприятие-изготовитель сохраняет за собой право располагать текст п.9.2, 9.3 на маркировочной табличке в удобном для себя порядке.

10. ТЕХНИЧЕСКОЕ ОБСЛУЖИВАНИЕ И РЕМОНТ

10.1 При эксплуатации извещателей должны поддерживаться их работоспособность и выполняться требования в соответствии с Разделом 7 настоящего руководства.

10.2 В процессе эксплуатации извещатели должны подвергаться внешнему систематическому осмотру и проверке исправности, согласно п.8.11 настоящего руководства.

10.3 Периодические осмотры и проверка извещателей должны проводиться в сроки, которые устанавливаются техническим регламентом в зависимости от производственных условий, но не реже одного раза в год.

10.4 При внешнем осмотре проверить: целостность оболочки, наличие всех крепежных деталей и их элементов (гаек, болтов, винтов, шайб и др.), качество крепежных соединений, наличие маркировки взрывозащиты, наличие предупредительной надписи «Протирать только влажной тканью», состояние уплотнения вводимого кабеля (при подергивании кабель не должен проворачиваться в узле уплотнений и выдергиваться).

10.5 Категорически запрещается эксплуатация извещателей с поврежденными деталями и другими неисправностями.

10.6 Ремонт извещателей должен производиться только на предприятии-изготовителе. По окончании ремонта должны быть проверены все параметры в соответствии с требованиями ТР ТС 012/2011. Отступления не допускаются.

11. ЭКСПЛУАТАЦИОННЫЕ ОГРАНИЧЕНИЯ

11.1 Для безопасной работы извещателей в процессе монтажа и эксплуатации обслуживающий персонал должен изучить настоящее руководство, соблюдать приведенные требования безопасности и другие документы по безопасному ведению работ.

11.2 В месте установки извещателей параметры воздействующих на них механических и климатических факторов должны соответствовать параметрам, указанным в Разделе 1 настоящего руководства. Извещатели необходимо оберегать от ударов при транспортировании и хранении.

11.3 При проведении осмотров особое внимание уделять температуре корпуса оболочки. Она не должна превышать указанных параметров согласно настоящему руководству и маркировке на корпусе. В случае превышения температурных параметров извещатели необходимо вывести из эксплуатации и отправить на диагностику.

11.4 В связи своего прямого назначения взрывозащищенное оборудование эксплуатируется в условиях повышенной влажности и агрессивной среды, что может

явится следствием возникновения ослабления резьбовых соединений. Для визуального отслеживания контроля резьбовых соединений следует эксплуатирующей организации применять маркер, наносимый на видимую часть винта и корпус.

11.5 Эксплуатация производится с соблюдением требований:

– Технического регламента Таможенного союза ТР ТС 012/2011 «О безопасности оборудования для работ во взрывоопасных средах»;

– ГОСТ 31610.0-2019 (IEC 60079-0:2017) Взрывоопасные среды. Часть 0. Оборудование. Общие требования;

– ГОСТ IEC 60079-1-2013 Взрывоопасные среды. Часть 1. Оборудование с видом взрывозащиты «взрывонепроницаемые оболочки «d»

– ГОСТ 31610.11-2014 (IEC 60079-11:2011) Взрывоопасные среды. Часть 11. Оборудование с видом взрывозащиты «искробезопасная электрическая цепь «i»;

– ГОСТ IEC 60079-14-2013 Взрывоопасные среды. Часть 14. Проектирование, выбор и монтаж электроустановок;

– ГОСТ 31610.10-1-2022 (IEC 60079-10-1:2020) Взрывоопасные среды. Часть 10-1. Классификация зон. Взрывоопасные газовые среды;

– ГОСТ IEC 61241-10-2011 Электрооборудование, применяемое в зонах, опасных по воспламенению горючей пыли. Часть 10. Классификация зон, где присутствует или может присутствовать горючая пыль

– ГОСТ 31610.10-2-2017/IEC 60079-10-2:2015 Взрывоопасные среды. Часть 10-2. Классификация зон. Взрывоопасные пылевые среды;

– ГОСТ IEC 61241-1-2-2011 Электрооборудование, применяемое в зонах, опасных по воспламенению горючей пыли. Часть 1. Электрооборудование, защищенное оболочками и ограничением температуры поверхности. Раздел 2. Выбор, установка и эксплуатация;

– ГОСТ IEC 60079-17-2013 Взрывоопасные среды. Часть 17. Проверка и техническое обслуживание электроустановок;

– «Правил устройства электроустановок» (ПУЭ);

– «Правил технической эксплуатации электроустановок потребителей» (ПТЭЭП);

– «Правил техники безопасности при эксплуатации электроустановок потребителей» (ПТБ);

– Настоящего руководства по эксплуатации.

12. ХРАНЕНИЕ И ТРАНСПОРТИРОВАНИЕ

12.1 Хранение и транспортирование извещателей осуществляется в упаковке предприятия-изготовителя в условиях категории 4 при атмосфере типа II по ГОСТ 15150-69.

12.2 Переконсервация извещателей после одного года хранения в заводской упаковке должно производиться сроком на один год.

12.3 Извещатели в упаковке предприятия-изготовителя допускается транспортировать любым видом транспорта. Во время погрузочно-разгрузочных работ и при транспортировании ящики с извещателями не должны подвергаться резким механическим ударам и воздействию атмосферных осадков. Способ укладки ящиков на транспортное средство должен исключать их перемещение при транспортировании.

13. ПАРАМЕТРЫ ПРЕДЕЛЬНЫХ СОСТОЯНИЙ

13.1 Параметры предельных состояний извещателей, при которых запрещается эксплуатация, изложены в Разделах 7 и 8 настоящего руководства.

14. ГАРАНТИЙНЫЕ ОБЯЗАТЕЛЬСТВА

14.1 Изготовитель гарантирует соответствие извещателей требованиям технических условий ТУ 26.30.50-127-81888935-2020 при соблюдении потребителем правил хранения, транспортировки и эксплуатации.

14.2 Гарантийный срок хранения - 36 месяцев с момента изготовления.

14.3 Гарантийный срок эксплуатации изделия - 24 месяца со дня ввода его в эксплуатацию, но не более 36 месяцев с момента его изготовления.

15. СВЕДЕНИЯ О РЕКЛАМАЦИЯХ

15.1 При обнаружении неисправностей и дефектов, возникших по вине предприятия-изготовителя, потребителем составляется акт в одностороннем порядке и извещатель с приложением паспорта и акта возвращается на предприятие-изготовитель.

15.2 Предприятие-изготовитель обязано в течение 2 недель с момента получения акта отгрузить исправный извещатель.

15.3 Предприятие-изготовитель не принимает претензий: если истек гарантийный срок эксплуатации; при отсутствии паспорта на извещатель; в случае нарушений инструкции по эксплуатации.

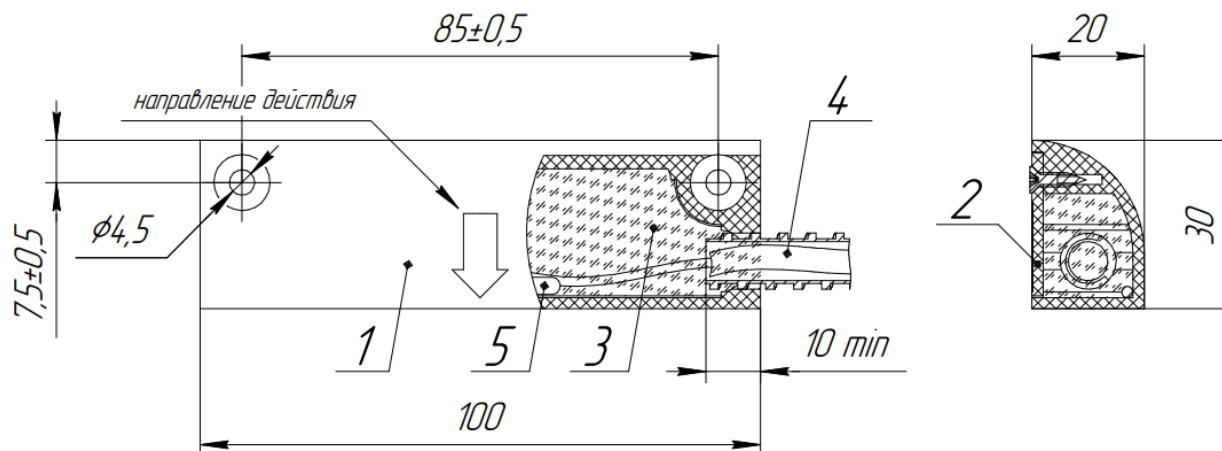
16. СВЕДЕНИЯ ОБ УТИЛИЗАЦИИ

16.1 После окончания установленного срока службы извещатели следует вывести из эксплуатации и утилизировать. Извещатели необходимо передать на специализированное предприятие, занимающееся утилизацией промышленных отходов для дальнейшей переработки и захоронения на специальном отведённом месте в соответствии с установленными правилами и нормами.

16.2 Извещатель не содержит в своём составе опасных или ядовитых веществ, способных нанести вред здоровью человека или окружающей среде.

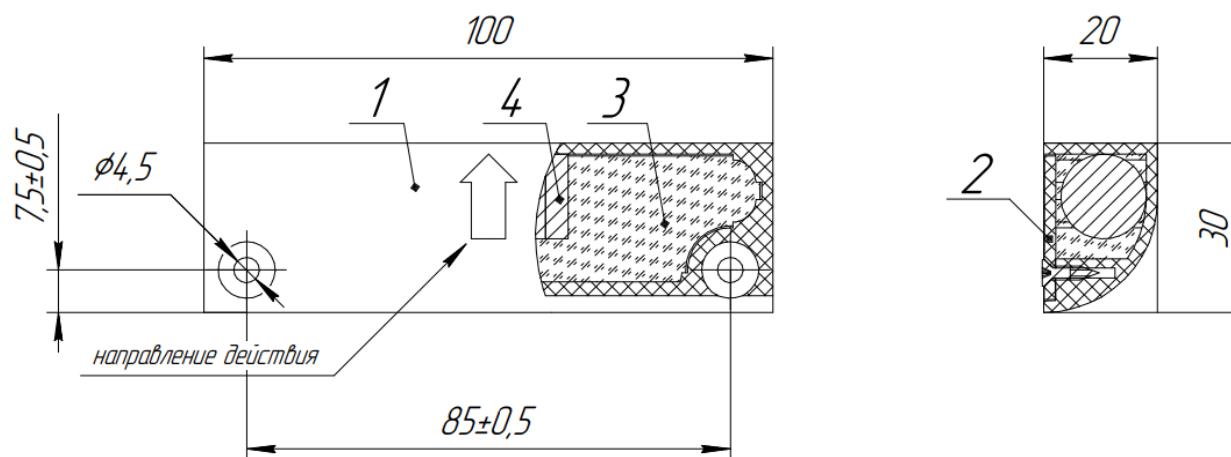
16.3 Утилизация извещателей производится в порядке, установленном Законом РФ от 24 июня 1998 года №89-ФЗ «Об отходах производства и потребления» (с изменениями на 31 июля 2025 год), а также другими российскими и региональными нормами, актами, правилами, распоряжениями и пр., принятыми для использования указанных законов.

Приложение А



1 – корпус; 2 – крышка; 3 – компаунд; 4 – постоянно-присоединенный кабель; 5 – геркон

Рис.А1. Конструкция блока датчика извещателей серии ИО102-ВЗ Атон



1 – корпус; 2 – крышка; 3 – компаунд; 4 – магнит

Рис.А2. Конструкция блока магнита извещателей серии ИО102-ВЗ Атон

Приложение А

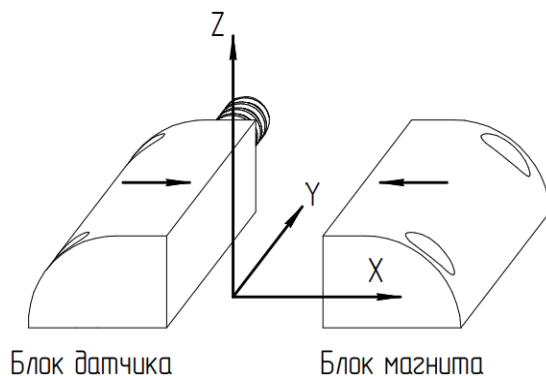
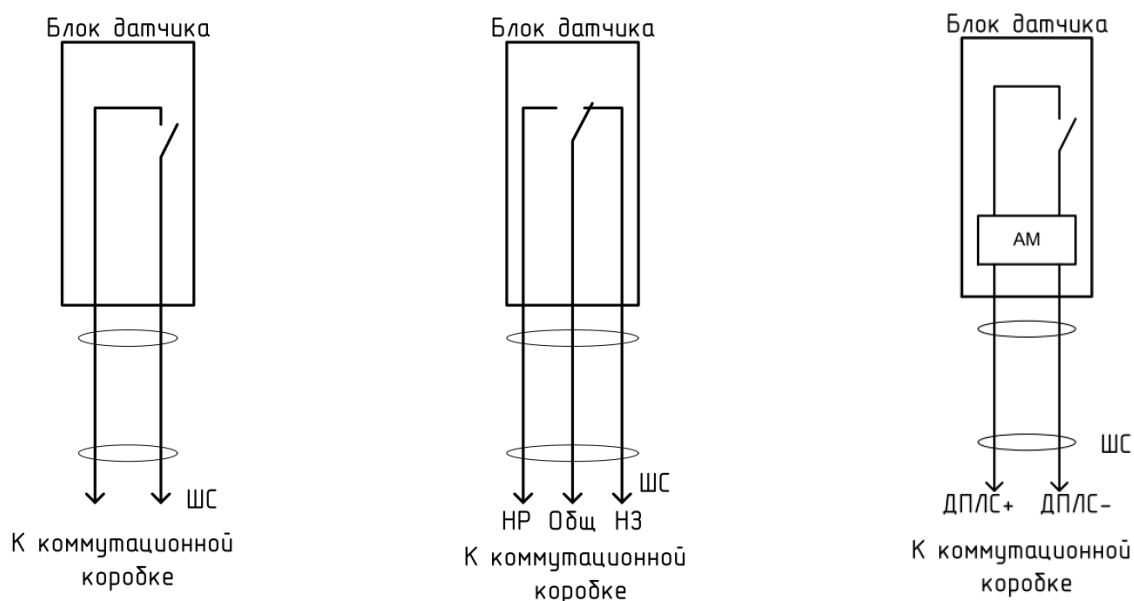


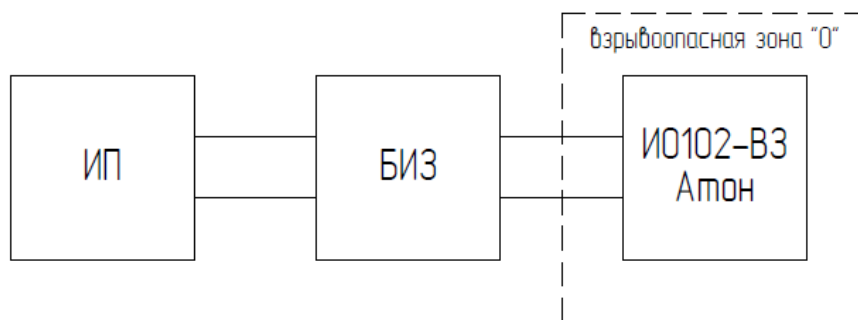
Рис.А3. Схема расположения и относительного перемещения блоков датчика и магнита



- а) нормально-разомкнутый контакт; исп.11, исп.12
- б) переключающий контакт; исп.21, исп.22
- в) адресная метка; исп.11-АМ, исп.12-АМ

Состояние контактов соответствует режиму «Тревога» (без воздействия магнита); в дежурном режиме состояние контактов противоположное.

Рис.А4. Принципиальная электрическая схема



ИП – искроопасный источник питания; БИЗ – барьер искрозащиты.

Рис.А5. Схема подключения к искроопасному источнику питания