
**ИЗВЕЩАТЕЛИ ПОЖАРНЫЕ ДЫМОВЫЕ
ОПТИКО-ЭЛЕКТРОННЫЕ ТОЧЕЧНЫЕ
ВЗРЫВОЗАЩИЩЕННЫЕ
СЕРИИ: ИП 212 Трион МК
МОДЕЛИ: ИП 212-116.2 Трион МК, ИП 212-116.8 Трион МК-АМ, ИП 212-116.10 Трион
МК-АМ**

ТУ 26.30.50-116-81888935-2020

**Руководство по эксплуатации
СМД 437100 116 000 РЭ**

ВВОДНАЯ ЧАСТЬ	3
1. НАЗНАЧЕНИЕ И УСЛОВИЯ ЭКСПЛУАТАЦИИ	3
2. ТЕХНИЧЕСКИЕ ХАРАКТЕРИСТИКИ	6
3. ПОКАЗАТЕЛИ НАДЕЖНОСТИ	9
4. КОМПЛЕКТНОСТЬ	9
5. УСТРОЙСТВО И ПРИНЦИП РАБОТЫ	9
6. ОБЕСПЕЧЕНИЕ ВЗРЫВОЗАЩИЩЕННОСТИ.....	11
7. УКАЗАНИЕ МЕР БЕЗОПАСНОСТИ	12
8. МОНТАЖ	12
9. МАРКИРОВКА	16
10. ТЕХНИЧЕСКОЕ ОБСЛУЖИВАНИЕ И РЕМОНТ,.....	17
11. ЭКСПЛУАТАЦИОННЫЕ ОГРАНИЧЕНИЯ	18
12. ХРАНЕНИЕ И ТРАНСПОРТИРОВАНИЕ	19
13. ПАРАМЕТРЫ ПРЕДЕЛЬНЫХ СОСТОЯНИЙ	19
14. ГАРАНТИЙНЫЕ ОБЯЗАТЕЛЬСТВА	20
15. СВЕДЕНИЯ О РЕКЛАМАЦИЯХ	20
16. СВЕДЕНИЯ ОБ УТИЛИЗАЦИИ	20
Приложение А	21
Приложение Б	24

ВВОДНАЯ ЧАСТЬ

Настоящее руководство по эксплуатации предназначено для изучения и правильной эксплуатации извещателей пожарных дымовых оптико-электронных точечных взрывозащищенных серии: ИП 212 Трион МК, моделей: ИП 212-116.2 Трион МК, ИП 212-116.8 Трион МК-АМ, ИП 212-116.10 Трион МК-АМ (далее по тексту – извещатели).

Извещатели могут эксплуатироваться на производственных площадках под навесами или в производственных помещениях, занятых в добыче, переработке и транспортировке нефти и газа, а также в химической промышленности.

К монтажу взрывозащищенного электрооборудования может быть допущен персонал, имеющий достаточный навык и знания для безопасного выполнения работ, прошедший обучение и инструктаж по охране труда, имеющий соответствующую группу по электробезопасности, изучивший соответствующие технические нормы и правила эксплуатации взрывозащищенного оборудования.

1. НАЗНАЧЕНИЕ И УСЛОВИЯ ЭКСПЛУАТАЦИИ

Извещатели пожарные дымовые оптико-электронные точечные взрывозащищенные предназначены для обнаружения возгораний, сопровождающихся появлением дыма или продуктов горения малой концентрации в закрытых помещениях различных зданий и сооружений, путем регистрации отраженного от частиц дыма оптического излучения и подачи извещения «Пожар» на приемно-контрольный прибор. Тревожное извещение «Пожар» обеспечивается скачкообразным уменьшением сопротивления извещателя при параллельном включении в шлейф пожарной сигнализации. Извещатель соответствует ТР ЕАЭС 043/2017, ТР/ТС 012/2011, ТР ТС 020/2011, ТР ЕАЭС 037/2016, ТУ 26.30.50-116-81888935-2020. Извещатели используются в установках противопожарной защиты зданий, сооружений, помещений и оборудования на открытых площадках.

Извещатели рассчитаны на эксплуатацию при температуре окружающей среды: в безадресном исполнении от -40°C до +60°C; с адресной меткой «АМ-Сигма» от -40°C до +60°C; с адресной меткой «Болид» от -40°C до +60°C; с адресной меткой «Рубеж» от -25°C до +60°C. Вид климатического исполнения УХЛ (NF) или ОМ* (MU) категории 2 по ГОСТ 15150-69. Атмосферное давление от 84 до 106,7 кПа. Степень защиты оболочки – IP31 по ГОСТ 14254-2015 (IEC 60529:2013). Категория размещения 2 по ГОСТ 15150-69.

Извещатели выпускаются в исполнениях, отличающихся материалом корпуса и наличием адресной метки.

Извещатели имеют взрывозащиту вида «взрывонепроницаемая оболочка «**d**» и «искробезопасная электрическая цепь «**ib**» (внешний датчик дыма). Маркировка взрывозащиты по ГОСТ 31610.0-2019 (IEC 60079-0:2017): **1Ex db ib IIC T6 Gb X**.

Знак «X» в маркировке означает:

- извещатели с видом «взрывозащиты взрывонепроницаемая оболочка «d» должны применяться с кабельными вводами и заглушками завода-изготовителя или другими сертифицированными кабельными вводами и заглушками, которые обеспечивают вид взрывозащиты «взрывонепроницаемая оболочка», уровень взрывозащиты и степень защиты оболочки, соответствующие извещателям. Материал уплотнительных колец должен быть рассчитан на работу при температуре окружающей среды, соответствующей условиям эксплуатации извещателя.

Извещатели могут быть установлены во взрывоопасных зонах помещений и наружных установок класса 1, 2 согласно классификации ГОСТ IEC 60079-10-1-2013 и других директивных документов, регламентирующих применение электрооборудования во взрывоопасных зонах. Окружающая среда может содержать взрывоопасные смеси газов, паров с воздухом категории IIA, IIB, IIC.

Материал корпуса может быть изготовлен из алюминиевого сплава с общим содержанием магния, титана, циркония не более 7,5% или коррозионно-стойкой нержавеющей стали.

Извещатели в исполнении с адресной меткой изготавливаются в трех вариантах:

- с АМ «Болид», которые могут использоваться с контроллером двухпроводной линии связи «С2000-КДЛ» или «С2000-КДЛ-2И» в составе интегрированной системы охраны «Орион». Подробная информация по применению адресных расширителей и использованию интегрированной системы охраны «Орион» - на сайте производителя <https://bolid.ru/>

- с АМ «Рубеж», которые могут использоваться по адресной линии связи через контроллер «Рубеж» (например, R3-Рубеж-20П) в составе интегрированной системы «Рубеж» по протоколу R3. Подробная информация по применению адресных расширителей и использованию интегрированной системы охраны «Рубеж» приведена на сайте производителя <https://products.rubezh.ru/>

- с АМ «Сигма», которые могут использоваться по адресной линии связи через контроллер ИД-КАУ-03Д в составе интегрированной системы «Индибирка» по протоколу R09. Подробная информация по применению адресных расширителей и использованию интегрированной системы безопасности «Индибирка» приведена на сайте производителя <https://www.sigma-is.ru/download.html>

По способу защиты человека от поражения электрическим током извещатель соответствует III классу по ГОСТ 12.2.007.0-75.

Извещатели соответствуют нормам и требованиям электромагнитной совместимости по ГОСТ 34698-2020 со степенью жесткости 2.

Извещатели серии ИП 212 Трион МК являются извещателями максимального действия и могут использоваться в шлейфах сигнализации на замыкание (параллельное включение).

Извещатели комплектуется двумя взрывозащищенными кабельными вводами серии КВ ТУ 27.33.13-359-81888935-2019. Присоединительная резьба кабельных вводов М20х1,5. Кабельные вводы позволяют ввести и вывести кабели круглого сечения различных типов и диаметров:

К – для открытой прокладки кабеля диаметром 6,5-13,9 мм;

ТВ1/2 (ТВ20) – для прокладки кабеля диаметром 6,5-13,9 мм в трубе с присоединительной внутренней резьбой G1/2 (М20х1,5);

ТН1/2 (ТН20) – для прокладки кабеля диаметром 6,5-13,9 мм в трубе с присоединительной наружной резьбой G1/2 (М20х1,5);

Б – для прокладки с двойным уплотнением бронированного кабеля с наружной частью диаметром 12,5-20,9 мм и диаметром внутренней оболочки 6,5-13,9 мм;

КМ10 – для прокладки кабеля диаметром 3,1-8,6 мм в металлорукаве РЗЦХ-10;

КМ12 – для прокладки кабеля диаметром 3,1-8,6 мм в металлорукаве РЗЦХ-12;

КМ15 – для прокладки кабеля диаметром 6,1-11,7 мм в металлорукаве РЗЦХ-15;

КМ20 – для прокладки кабеля диаметром 6,5-13,9 мм в металлорукаве РЗЦХ-20.

Варианты исполнений

Таблица №1

Обозначение	Материал корпуса	Вид взрывозащиты
неадресные		
ИП 212-116.2 Трион МК	Алюминиевый сплав Нержавеющая сталь	1Ex db ib IIC T6 Gb X
адресные «Болид», «Рубеж»		
ИП 212-116.8 Трион МК-АМ	Алюминиевый сплав Нержавеющая сталь	1Ex db ib IIC T6 Gb X
адресные «Сигма»		
ИП 212-116.10 Трион МК-АМ	Алюминиевый сплав Нержавеющая сталь	1Ex db ib IIC T6 Gb X

Структура условного обозначения:

ИП 212-Х₁ Трион МК-Х₂-Х₃-Х₄

1 2 3 4 5 6

1. Извещатель пожарный дымовой оптико-электронный точечный;

2. Порядковый номер разработки;

3. Наименование взрывозащищенного извещателя;

4. Наличие адресной метки:

без обозначения – без адресной метки;

АМ – адресная метка;

5. Материал корпуса:

без обозначения – алюминиевый сплав (материал по умолчанию);

Н – нержавеющая сталь;

6. Соответствует требованиям и изготавливается под надзором:

без обозначения – без требований;

МР – Морской Регистр.

Пример маркировки:

ИП 212-116.8 Трион МК-АМ-Н-МР

2. ТЕХНИЧЕСКИЕ ХАРАКТЕРИСТИКИ

Извещатели изготавливаются в соответствии с требованиями ТР ТС 012/2011, ТР ЕАЭС 043/2017, ТУ 26.30.50-116-81888935-2020, ГОСТ 31610.0-2019 (IEC 60079-0:2017), ГОСТ 31610.11-2014 (IEC 60079-11:2011), ГОСТ IEC 60079-14-2013, ГОСТ IEC 60079-17-2013, ГОСТ 14254-2015, ГОСТ 15150-69, по конструкторской документации, утвержденной в установленном порядке.

Настоящие технические условия разработаны в соответствии с требованиями ГОСТ 2.114.

2.1 Основные технические данные

2.1.1 Извещатели включаются параллельно в шлейф сигнализации (ШС) с учетом полярности. Тревожное извещение обеспечивается комплексом двух сигналов: электрическим, выражающимся в увеличении тока через извещатель, и световым – включается красный светодиод.

2.1.2 Для ограничения тока и настройки на тип ППКОП используется сменный токоограничительный резистор. Собственное сопротивление извещателей после срабатывания без токоограничительного резистора – 850 ± 50 Ом.

2.1.3 Питание извещателей осуществляется постоянным током с напряжением от 10 до 30 В. Возможно использование знакопеременного напряжения питания с длительностью отрицательных импульсов не более 0,1 сек. и с периодом не менее 0,7 сек.

2.1.4 Чувствительность извещателей не менее 0,05 и не более 0,2 дБ/м.

2.1.5 Работоспособность извещателей сохраняется при воздействии фоновой освещённости от искусственного и (или) естественного освещения величиной не менее 12000лк.

2.1.6 Время срабатывания извещателя не более 5 сек.

2.1.7 Максимальный ток, потребляемый извещателем:

Для исполнения без адресной метки:

в дежурном режиме, не более 90 мкА;

в режиме «Тревога», не более 20 мА.

Для адресной метки «Болид»:

в дежурном режиме, не более 11 мА;

в режиме «Тревога», не более 22 мА.

Для адресной метки «Рубеж»:

в дежурном режиме, не более 15 мА;

в режиме «Тревога», не более 24 мА.

Для адресной метки «АМ-Сигма»:

в дежурном режиме, не более 20 мА;

в режиме «Тревога», не более 35 мА;

ток, потребляемый от АШ при подключенном извещателе, не более 350 мкА.

2.1.8 Сигнал срабатывания извещателей сохраняется после окончания воздействия на него продуктов горения. Возврат извещателя в дежурный режим производится с приемно-контрольного прибора отключением или изменением полярности напряжения питания извещателя на время не менее 3 сек.

2.1.9 Извещатели имеет встроенную оптическую индикацию срабатывания – постоянное свечение красного светодиода.

2.1.10 Извещатели с адресной меткой «Болид» включаются по четырехпроводной схеме с отдельным шлейфом питанием. Сообщение тревога передается по двухпроводной линии связи ДПЛС в приемное устройство в составе комплекса «Орион» («Болид»). Сброс извещения «Пожар» осуществляется только прерыванием напряжения питания извещателя.

2.1.11 Извещатели с адресной меткой «Рубеж» включаются по четырехпроводной схеме с отдельным питанием. Сообщение тревога передается по адресной линии связи АЛС в

приемно-контрольный прибор в составе комплекса «Рубеж», обеспечивающим в АЛС обмен в протоколе R3. Сброс извещения «Пожар» осуществляется только прерыванием напряжения питания извещателя.

2.1.12 Извещатели с адресной меткой «Сигма» включаются по четырехпроводной схеме с отдельным шлейфом питанием. Сообщение «Пожар» передается по АШ в контроллер адресных устройств ИД-КАУ-03Д в составе комплекса «Индибирка». Сброс извещения «Пожар» осуществляется командой по адресной линии связи.

2.1.13 Извещатели имеют автоматическую систему компенсации запыленности и производит индикацию запыленности (Таблица №2).

2.1.14 Извещатели самостоятельно осуществляет контроль работоспособности и производит индикацию различных режимов работы. Описание индикации дежурного режима, неисправности и запыления камеры приведено в Таблице №2.

Режимы работы встроенного индикатора

Таблица №2

Режим работы	Индикация	Состояние
«Пожар»	Непрерывное свечение	Срабатывание извещателя
«Дежурный»	Одиночные вспышки с периодом 12 сек	Нормальная работа
«Запыленность»	Двукратная вспышка с периодом 10 сек	Работоспособен, но требуется обслуживание: произвести чистку камеры
«Критическая запыленность»	Двукратная вспышка с периодом 3 сек	Коррекция запыленности прекращается. Правильная работа извещателя не гарантируется. Требуется обслуживание
«Неисправность»	Однократные вспышки с периодом 3 сек	Неработоспособен: требуется ремонт или замена

2.1.15 Значение электрического сопротивления изоляции не менее 20 МОм.

2.1.16 Значение электрической прочности изоляции не менее 0,75 кВ.

2.1.17 Сечение подключаемых проводов 0,2мм² – 2,5мм².

2.1.18 Масса, не более: 1,2 кг (для исполнения из алюминиевого сплава), 2,2 кг (для исполнения из нержавеющей стали).

2.1.19 Габаритные размеры, без учета кабельных вводов, не более: 100x113x84 мм (для исполнения из алюминиевого сплава), 138x144x81 мм (для исполнения из нержавеющей стали).

2.1.20 Дымовая камера извещателей защищена антимоскитной сеткой с шагом 0,9 мм.

3. ПОКАЗАТЕЛИ НАДЕЖНОСТИ

3.1 Извещатели предназначены для круглосуточной непрерывной работы.

3.2 Средняя наработка на отказ в дежурном режиме не менее 60000 ч.

3.3 Средний срок службы не менее 10 лет.

4. КОМПЛЕКТНОСТЬ

4.1 Извещатели комплектуются в соответствии с Таблицей №3.

Комплектность поставки

Таблица №3

Наименование	Кол-во	Примечание
Извещатель в сборе с кабельными вводами	1 шт	
Комплект метизов (крепление)	1 уп	В состав комплекта входит: дюбель, шайба плоская, шуруп 6x40 – по 2 шт
Заглушка кабельного ввода	1 шт	Только для комплектации с 2 кабельными вводами
Паспорт	1 шт	
Руководство по эксплуатации	1 шт	На заказ

5. УСТРОЙСТВО И ПРИНЦИП РАБОТЫ

5.1 Общий вид извещателей приведен в Приложении А. Принципиальная схема приведена в Приложении Б.

Конструкция извещателей, выполненных из алюминиевого сплава (Приложение А, рис. А1) и нержавеющей стали (Приложение А, рис. А2) принципиально не отличается.

Извещатель состоит из корпуса поз.3, вставки поз.4 и крышки поз.5. Внутри корпуса установлена монтажная плата поз.1. Вставка поз.4 разделяет извещатель на внутреннюю (герметичную) и внешнюю части. Во внешней части вставки установлен датчик дыма

поз.9 с индикатором; в нижней (внутренней) части вставки установлен барьер искрозащиты (БИЗ) поз.2. Элементы схемы датчика дыма и БИЗ после установки во вставку залиты герметизирующим составом поз.10. Между вставкой поз.4 и корпусом поз.3 установлено уплотнительное кольцо поз.6. Крышка поз.5 навинчивается на корпус поз.3 и фиксирует вставку поз.4, при этом обеспечивается доступ окружающего воздуха к датчику дыма поз.9. Извещатель имеет 2 зажима заземления: внутреннее поз.11 и внешнее поз.12.

5.2 В двух боковых отверстиях корпуса установлены кабельные вводы поз.7 с уплотнительными кольцами поз.8. Каждый герметизированный взрывонепроницаемый кабельный ввод позволяет ввести в корпус кабель круглого сечения различных диаметров (в зависимости от типа кабельного ввода). Наличие двух кабельных вводов позволяют включать извещатель в шлейф пожарной сигнализации. Извещатель также может выпускаться в исполнении с одним кабельным вводом и одной заглушкой.

5.3 Извещатель представляет собой автоматическое опико-электронное устройство (Приложение Б, рис. Б1, рис. Б2), осуществляющее сигнализацию о появлении дыма в месте его установки. Сигналом о срабатывании служит уменьшение внутреннего сопротивления извещателя и включение оптического индикатора. Величина электрического сопротивления извещателя при срабатывании задаётся сменным резистором.

5.4 Извещатели с адресной меткой «Болид» (Приложение Б, рис. Б3), в случае обнаружения дыма, формируют и передают команду «Пожар» по линии связи ДПЛС через контроллер С2000-КДЛ в интегрированную систему «Орион». При этом сменный резистор не устанавливается. В извещателе признаком срабатывания является постоянное включение оптического индикатора.

5.5 Извещатели с адресной меткой «Рубеж» (Приложение Б, рис. Б4) в случае обнаружения дыма, формируют и передают команду «Пожар» по адресной линии связи через контроллер «Рубеж» (например, R3-Рубеж-20П) в интегрированную систему «Рубеж». При этом сменный резистор не устанавливается. В извещателе признаком срабатывания является постоянное включение оптического индикатора.

5.6 Извещатели с адресной меткой «Сигма» (Приложение Б, рис. Б5) в случае обнаружения дыма формируют и передают команду «Пожар» по АШ через контроллер адресных устройств ИД-КАУ-03Д в интегрированную систему «Индибирка». В извещателе признаком срабатывания является постоянное включение оптического индикатора.

6. ОБЕСПЕЧЕНИЕ ВЗРЫВОЗАЩИЩЕННОСТИ

6.1 Обеспечение взрывозащиты вида «взрывонепроницаемая оболочка «d».

6.1.1 Взрывозащищенность внутренней (монтажной) части извещателя обеспечивается видом «взрывонепроницаемая оболочка «d» (Приложение А, рис. А1, рис. А2), где обозначены все взрывонепроницаемые соединения и места прилегания взрывозащитных уплотнений к деталям оболочки, а также другие соединения и размеры, которые обеспечивают взрывонепроницаемость и взрывоустойчивость извещателя, и которые должны соблюдаться при эксплуатации и ремонте.

В соответствии с требованиями ГОСТ IEC 60079-1-2013 токоведущие и искрящие части заключены во взрывонепроницаемую оболочку, которая выдерживает давление взрыва и совместно со средствами защиты исключает передачу взрыва в окружающую взрывоопасную среду.

6.1.2 Внутри взрывонепроницаемой оболочки извещателя находится монтажная плата с клеммами для внешних и внутренних подключений.

6.1.3 Внутри и снаружи корпуса предусмотрены зажимы заземления. Извещатель должен быть заземлен с помощью внешнего или внутреннего зажима заземления.

6.1.4 Резьбовые соединения оболочки извещателя, обеспечивающие взрывозащиту вида «взрывонепроницаемая оболочка «d» имеют не менее пяти полных ниток резьбы. Самоотвинчивание резьбового соединения крышки и корпуса предотвращается опломбированной проволочной скруткой.

6.1.5 Цилиндрическое взрывозащищенное соединение между корпусом и вставкой достигается за счет применения взрывонепроницаемого щелевого зазора согласно ГОСТ IEC 60079-1-2013.

6.1.6 Оболочка соответствует высокой степени механической прочности по ГОСТ 31610.0-2019 (IEC 60079-0:2017).

6.1.7 Взрывозащищенные поверхности извещателя покрывают смазкой ЦИАТИМ-221 ГОСТ 9433-2021.

6.2 Обеспечение взрывозащиты вида «искробезопасная электрическая цепь «ia».

6.2.1 Электрическая схема датчика дыма, незащищённая взрывонепроницаемой оболочкой, защищена применением внутреннего энергетического барьера искрозащиты (БИЗ) (Приложение Б, рис. Б1). Элементы электрической схемы датчика дыма и БИЗ залиты герметизирующим составом (эпоксидным компаундом) и недоступны потребителю.

6.3 При любой аварии температура корпуса извещателя не превышает температуры для электрооборудования температурного класса Т6 по ГОСТ 31610.0-2019 (IEC 60079-0:2017).

7. УКАЗАНИЕ МЕР БЕЗОПАСНОСТИ

7.1 Соблюдение правил техники безопасности является необходимым условием безопасной работы и эксплуатации извещателей.

7.2 К работам по монтажу, проверке, обслуживанию и эксплуатации извещателей должны допускаться лица, прошедшие производственное обучение, аттестацию квалификационной комиссии, инструктаж по безопасному обслуживанию.

7.3 Все работы по обслуживанию извещателя, связанные со снятием крышки, должны производиться только при снятом напряжении.

7.4 Не отключенные от сети извещатели снимать категорически воспрещается.

7.5 Ответственность за технику безопасности возлагается на обслуживающий персонал.

8. МОНТАЖ

8.1 При размещении и эксплуатации извещателей необходимо руководствоваться ГОСТ Р 53325-2012.

8.2 Вскрыть упаковку и проверить комплектность согласно п.4 настоящего документа и упаковочному листу. В случае обнаружения повреждений составить соответствующий акт и рекламацию транспортным организациям.

8.3 Установка извещателя производится на потолке помещения, или иной плоской горизонтальной поверхности вблизи потолка, двумя винтами (дюбелями) в соответствии с разметкой, указанной в Приложении А.

8.4 Для монтажа ШС во взрывоопасной зоне следует использовать сигнальный кабель круглого сечения с медными жилами в резиновой или ПВХ оболочке. Диаметр кабеля должен соответствовать применяемому кабельному вводу.

8.5 Выбор добавочного резистора (для неадресного исполнения):

С помощью добавочного резистора $R_{доб}$ задается ток в ШС при срабатывании извещателя. Величина резистора $R_{доб}$ выбирается в соответствии с требованиями применяемого ППКОП. Извещатель уже имеет внутреннее сопротивление (см.п.2.1.2) 850 ± 50 Ом, поэтому выбор $R_{доб}$ необходимо производить с учетом этого внутреннего сопротивления. При низком напряжении ШС допустимо устанавливать вместо $R_{доб}$ перемычку, при этом недопустимо превышение максимального тока извещателя - 20 мА (п.2.1.7).

Например, в соответствии с требованиями ППКОП необходимо обеспечить сопротивление сработавшего извещателя 2-2,5 кОм; тогда для извещателя ИП 212-116.2 Трион МК $R_{доб} = 2,3 - 0,85 = 1,45$ кОм = 1,5 кОм.

Для расчета устанавливаемого $R_{доб}$ можно использовать Формулу (1) или Таблицу №4:

$$R_{доб} = ((U_{шс} - 1,5) / I_{ср}) - 850 \quad (1)$$

где $U_{шс}$ – напряжение в ШС с учетом падения напряжения на линии связи;

$I_{ср}$ – минимальный ток срабатывания ППКОП.

Расчет устанавливаемого $R_{доб}$

Таблица № 4

$U_{шс}, В$	10В		22В	
$I_{ср}, мА$	6	10	6	10
$R_{доб}$	560 Ом	перемычка	2,7 кОм	1,2 ком

Изготовителем устанавливается добавочный резистор $R_{доб} = 1,5кОм$. Это рекомендуемое сопротивление, которое может использоваться с ППКОП серии С2000.

8.6 Оконечный резистор $R_{ок}$ используется для контроля целостности ШС (Приложение Б, рис.Б2). Величина резистора $R_{ок}$ определяется только требованиями применяемого ППКОП. Этот резистор может быть установлен в последнем извещателе в свободные клеммы для подключения ШС, например, Х5 и Х6.

8.7 Максимальное количество извещателей в ШС ограничивается максимальным общим током потребления (п.2.1.7) всех извещателей ШС и максимально – допустимым током дежурного режима ШС, применяемого ППКОП.

8.8 Подключение извещателя производить в следующей последовательности:

- отвернуть крышку поз.5 и снять ее (Приложение, рис. А1, рис. А2);
- извлечь вставку поз.4 из корпуса (Приложение, рис. А1, рис. А2);
- при необходимости, установить в клеммы Х7 и Х8 резистор $R_{доб}$ в соответствии с требованиями применяемого ППКОП и согласно схемы включения извещателя (Приложение Б, рис. Б1, рис. Б2);
- при необходимости, установить в клеммы Х5 и Х6 оконечный резистор $R_{ок}$ в соответствии с требованиями применяемого ППКОП и согласно схемы включения извещателя (Приложение Б, рис. Б1, рис. Б2);
- выполнить монтаж кабельного ввода в соответствии с используемым типом кабеля (Приложение А, рис. А3). Для бронированного кабеля броню необходимо разделить и равномерно распределить между гайкой поз.5 и кольцом поз.9 (Приложение А, рис. А3д). Металлорукав должен быть полностью навинчен на штуцер поз.7 (Приложение А, рис. А3г);
- затянуть кабельные вводы до уплотнения кабеля по его внешней оболочке резиновыми кольцами;

- подключить жилы вводного кабеля к контактам «+» X1 и «-» X2 с учетом полярности, а жилы выводного кабеля к контактам «+» X5 и «-» X6 (Приложение Б, рис. Б1, рис. Б2);
- подключить с учетом полярности выводы датчика дыма к соответствующим контактам «+Д» X4 и «-Д» X3 (провода датчика маркированы «+Д» и «-Д»);
- установить вставку поз.4 с датчиком в корпус извещателя;
- навинтить крышку извещателя на корпус и зафиксировать провололочной скруткой через проушину;
- извещатель необходимо заземлить с помощью внешнего поз.12 или внутреннего поз.11 зажима заземления (Приложение А, рис. А1, рис. А2).

8.9 Подключение адресных извещателей.

8.9.1 Извещатели с адресной меткой «Болид».

Схема подключения – четырех проводная. Питание подводится по отдельной паре проводов «Упит+» X1 и «Упит-» X3 или «Упит+» X2 «Упит-» X4 от блока питания. Адресные извещатели формируют и передают команду «Пожар» по линии связи ДПЛС: «ДПЛС+» ХТ10 и «ДПЛС-» ХТ9 или «ДПЛС+» ХТ12 и «ДПЛС-» ХТ11 через контроллер С2000-КДЛ в интегрированную систему «Орион». Схема внешних подключений приведена в Приложении Б, рис. Б3.

Для исполнения извещателей с адресной меткой добавочные резисторы не требуются.

Перед использованием адресных извещателей необходимо выполнить конфигурирование адресной метки с помощью программы UProg («Болид»). В адресных извещателях используется адресная метка типа AP1-исп.03. При конфигурировании необходимо выбирать тип шлейфа: -тепловой, адрес по умолчанию задается с номером 127. В рабочих приборах рекомендуется изменить адрес на отличающийся от 127 (адрес 127 обычно служебный).

Документация по применению адресных расширителей и по интегрированной системе охраны «Орион» приведена на сайте производителя <https://bolid.ru/>

8.9.2 Извещатели с адресной меткой «Рубеж».

Схема подключения – четырех проводная. Питание подводится по отдельной паре проводов «Упит+» X1 и «Упит-» X4 или «Упит+» X2 и «Упит-» X3 от блока питания. Адресные извещатели формируют и передают команду «Пожар» по адресной линии связи «Связь» X9 и «Связь» X10 или «Связь» X8 и «Связь» X7 через контроллер «Рубеж» (например, R3-Рубеж-20П) в интегрированную систему «Рубеж» по протоколу R3. Схема внешних подключений приведена в Приложении Б, рис. Б4.

Для исполнения извещателей с адресной меткой «Рубеж» добавочные резисторы не требуются.

Перед использованием адресных извещателей необходимо выполнить конфигурирование адресной метки с помощью пульта «Рубеж» (например, R3-Рубеж-20П). Сначала необходимо повернуть фиксатор кнопки (Приложение Б, рис. Б4), чтобы разомкнуть кнопку. Для присвоения адреса метки в момент настройки необходимо будет кратковременно нажать кнопку на адресной метке, на пульте при этом будет надпись «Ожидание ответа от устройства». Первичная конфигурация пульта «Рубеж» проводится с помощью ПК и программного обеспечения «FIRESEC». В адресных извещателях используется адресная метка типа АМ-1-Р3. В настройках «FIRESEC» выбрать метку АМ-1П, в ее настройке указать «Норм. Состояние 1 датчика» - «НЗ».

Документация по применению адресных расширителей и по интегрированной системе охраны «Рубеж» приведена на сайте производителя <https://products.rubezh.ru/>

После завершения подключения необходимо вернуть фиксатор кнопки в штатное положение, иначе прибор будет сигнализировать ошибку «вскрытие корпуса».

8.9.3 Извещатели с адресной меткой «Сигма».

Схема подключения – четырех проводная. Питание подводится по отдельной паре проводов «Упит+» X1 и «Упит-» X4 или «Упит+» X2 и «Упит-» X3 от блока питания. Адресные извещатели формируют и передают команду «Пожар» по АШ через контроллер адресных устройств ИД-КАУ-03Д в интегрированную систему «Индибирка» по протоколу R09.

Для исполнения извещателей с адресной меткой «Индибирка» добавочные резисторы не требуются.

Перед использованием адресных извещателей необходимо выполнить конфигурирование адресной метки с помощью пульта «Индибирка».

Конфигурация извещателя Трион МК-АМ, подключенного к контроллеру адресных устройств ИД-КАУ-03Д, проводится с помощью ПО «Индибирка».

ВНИМАНИЕ! Режим «Пожар» извещателей с адресной меткой «Болид» и «Рубеж» невозможно сбросить с пульта через адресную линию связи (АЛС или ДПЛС). Сброс производится только с помощью прерывания линии питания извещателя. Поэтому, при необходимости, следует принять дополнительные меры для сброса режима «Пожар», например, осуществлять питание извещателя через релейный модуль.

В извещателях с адресной меткой «Сигма» сброс извещения «Пожар» осуществляется командой по адресной линии связи, либо так же прерыванием напряжения питания извещателя.

ВНИМАНИЕ! Во избежание отказа извещателей по причине нарушения герметичности его корпуса следует строго соблюдать следующие условия монтажа:

- допустимо использование только круглого кабеля с наружным диаметром, подходящим под конкретный тип кабельного ввода;
- использовать резиновые уплотнения, соответствующие диаметру кабеля;
- штуцера кабельных вводов должны быть затянуты до полного уплотнения кабеля резиновыми кольцами, кабель не должен прокручиваться и смещаться;
- крышка корпуса должна до упора затягиваться, момент затяжки 10-15Нм.

8.10 По окончании монтажа всей системы проверить совместную работоспособность извещателя и ППКОП в соответствии с Руководством по эксплуатации на ППКОП и настоящим документом:

- проверить работоспособность извещателя при помощи зонда диаметром 1-2 мм и длиной не менее 50 мм, введенного в дымовую камеру на время не менее 5 сек через отверстие, расположенное на крышке извещателя;
- убедиться в срабатывании извещателя по постоянному свечению оптического индикатора извещателя и приему сигнала «Пожар» приемно-контрольным прибором.

9. МАРКИРОВКА

9.1 Маркировка извещателей соответствует чертежам предприятия-изготовителя и ГОСТ 26828-86.

9.2 На корпусе извещателей нанесена маркировка, включающая следующие элементы:

- наименование предприятия-изготовителя
- наименование извещателя;
- маркировка взрывозащиты;
- эксплуатационная температура;
- степень защиты оболочки;
- напряжение питания;
- орган по сертификации и номер сертификата соответствия;
- заводской номер извещателя;
- дата выпуска;
- знак взрывобезопасности;
- знак обращения продукции на рынке государств-членов Таможенного союза;
- предупредительная надпись:

«ОТКРЫВАТЬ, ОТКЛЮЧИВ ОТ СЕТИ!»

- страна изготовитель.

9.3 Предприятие-изготовитель сохраняет за собой право располагать текст п.9.2 на маркировочной табличке в удобном для себя порядке.

9.4 Пример маркировки:



10. ТЕХНИЧЕСКОЕ ОБСЛУЖИВАНИЕ И РЕМОНТ

10.1 При эксплуатации извещателей должны поддерживаться их работоспособность и выполняться требования в соответствии с п.7 настоящего руководства.

10.2 В процессе эксплуатации извещателей должен подвергаться внешнему систематическому осмотру и проверке исправности, согласно п.8.10 настоящего руководства.

10.3 Периодические осмотры и проверка извещателей должны проводиться в сроки, которые устанавливаются техническим регламентом в зависимости от производственных условий, но не реже одного раза в год.

10.4 При внешнем осмотре проверить: целостность оболочки, наличие всех крепежных деталей и их элементов (гаек, болтов, винтов, шайб и др.), качество крепежных соединений, наличие маркировки взрывозащиты, наличие предупредительной надписи «ОТКРЫВАТЬ, ОТКЛЮЧИВ ОТ СЕТИ!», состояние уплотнения вводимого кабеля (при подергивании кабель не должен проворачиваться в узле уплотнений и выдергиваться).

10.5 Категорически запрещается эксплуатация извещателей с поврежденными деталями и другими неисправностями.

10.6 Не реже одного раза в 6 месяцев необходимо продуть дымовую камеру воздухом под давлением 1-2 кг/см² в течение 1 минуты со всех сторон. Для этого необходимо извлечь вставку с датчиком в соответствии с п.8.8.

10.7 Открывать крышку извещателей и осматривать их можно только после отключения его от всех источников электропитания. После осмотра необходимо произвести смену смазки взрывозащищенных поверхностей смазкой ЦИАТИМ-221 ГОСТ 9433-2021.

10.8 Ремонт извещателей должен производиться только на предприятии-изготовителе. По окончании ремонта должны быть проверены все параметры в соответствии с требованиями ТР ТС 012/2011, ТР ЕАЭС 043/2017. Отступления не допускаются.

11. ЭКСПЛУАТАЦИОННЫЕ ОГРАНИЧЕНИЯ

11.1 Для безопасной работы извещателей в процессе монтажа и эксплуатации обслуживающий персонал должен изучить настоящее руководство, соблюдать приведенные требования безопасности и другие документы по безопасному ведению работ.

11.2 В месте установки извещателей параметры воздействующих на них механических и климатических факторов должны соответствовать параметрам, указанным в п.1 настоящего руководства. Извещатели необходимо оберегать от ударов при транспортировании и хранении.

11.3 При проведении осмотров особое внимание уделять температуре корпуса оболочки. Она не должна превышать указанных параметров согласно настоящего руководства и маркировке на корпусе. В случае превышения температурных параметров извещатели необходимо вывести из эксплуатации и отправить на диагностику.

11.4 В связи своего прямого назначения взрывозащищенное оборудование эксплуатируется в условиях повышенной влажности и агрессивной среды, что может явиться следствием возникновения ослабления резьбовых соединений. Для визуального отслеживания контроля резьбовых соединений следует эксплуатирующей организации применять маркер, наносимый на видимую часть винта и корпус.

11.5 Эксплуатация производится с соблюдением требований:

- Технического регламента Таможенного союза ТР ТС 012/2011 «О безопасности оборудования для работ во взрывоопасных средах»;
- ГОСТ 31610.0-2019 (ИЕС 60079-0:2017) Взрывоопасные среды. Часть 0. Оборудование. Общие требования;
- ГОСТ ИЕС 60079-1-2013 Взрывоопасные среды. Часть 1. Оборудование с видом взрывозащиты «взрывонепроницаемые оболочки «d»
- ГОСТ 31610.11-2014 (ИЕС 60079-11:2011) Взрывоопасные среды. Часть 11. Оборудование с видом взрывозащиты «искробезопасная электрическая цепь «i»;
- ГОСТ ИЕС 60079-14-2013 Взрывоопасные среды. Часть 14. Проектирование, выбор и монтаж электроустановок;
- ГОСТ ИЕС 60079-10-1-2013 Взрывоопасные среды. Часть 10-1. Классификация зон. Взрывоопасные газовые среды;

- ГОСТ ИЕС 61241-10-2011 Электрооборудование, применяемое в зонах, опасных по воспламенению горючей пыли. Часть 10. Классификация зон, где присутствует или может присутствовать горючая пыль

- ГОСТ ИЕС 60079-10-1-2013 Взрывоопасные среды. Часть 10-1. Классификация зон. Взрывоопасные газовые среды;

- ГОСТ ИЕС 61241-1-2-2011 Электрооборудование, применяемое в зонах, опасных по воспламенению горючей пыли. Часть 1. Электрооборудование, защищенное оболочками и ограничением температуры поверхности. Раздел 2. Выбор, установка и эксплуатация;

- ГОСТ ИЕС 60079-17-2013 Взрывоопасные среды. Часть 17. Проверка и техническое обслуживание электроустановок;

- «Правил устройства электроустановок» (ПУЭ);

- «Правил технической эксплуатации электроустановок потребителей» (ПТЭЭП);

- «Правил техники безопасности при эксплуатации электроустановок потребителей» (ПТБ);

- Настоящего руководства по эксплуатации.

12. ХРАНЕНИЕ И ТРАНСПОРТИРОВАНИЕ

12.1 Хранение и транспортирование извещателей в упаковке предприятия-изготовителя осуществляется в условиях категории 4 при атмосфере типа II по ГОСТ 15150-69.

12.2 Переконсервация извещателей после одного года хранения в заводской упаковке должно производиться сроком на один год.

12.3 Извещатели в упаковке предприятия-изготовителя допускается транспортировать любым видом транспорта.

12.4 Во время погрузочно-разгрузочных работ и при транспортировании ящики с извещателями не должны подвергаться резким механическим ударам и воздействию атмосферных осадков. Способ укладки ящиков на транспортное средство должен исключать их перемещение при транспортировании.

13. ПАРАМЕТРЫ ПРЕДЕЛЬНЫХ СОСТОЯНИЙ

13.1 Параметры предельных состояний извещателей, при которых запрещается эксплуатация, изложены в п.7 и п.8 настоящего руководства.

14. ГАРАНТИЙНЫЕ ОБЯЗАТЕЛЬСТВА

14.1 Изготовитель гарантирует соответствие требованиям ТУ 26.30.50-116-81888935-2020 и конструкторской документации при соблюдении потребителем правил хранения, транспортировки и эксплуатации.

14.2 Гарантийный срок хранения - 36 месяцев с момента изготовления.

14.3 Гарантийный срок эксплуатации извещателей - 24 месяца со дня ввода его в эксплуатацию, но не более 36 месяцев с момента его изготовления.

15. СВЕДЕНИЯ О РЕКЛАМАЦИЯХ

15.1 При обнаружении неисправностей и дефектов, возникших по вине предприятия-изготовителя, потребителем составляется акт в одностороннем порядке и извещатель с приложением паспорта и акта возвращается на предприятие-изготовитель.

15.2 Предприятие-изготовитель обязано в течение 2 недель с момента получения акта отгрузить исправный извещатель.

15.3 Предприятие-изготовитель не принимает претензий: если истек гарантийный срок эксплуатации; при отсутствии паспорта на извещатель; в случае нарушений инструкции по эксплуатации.

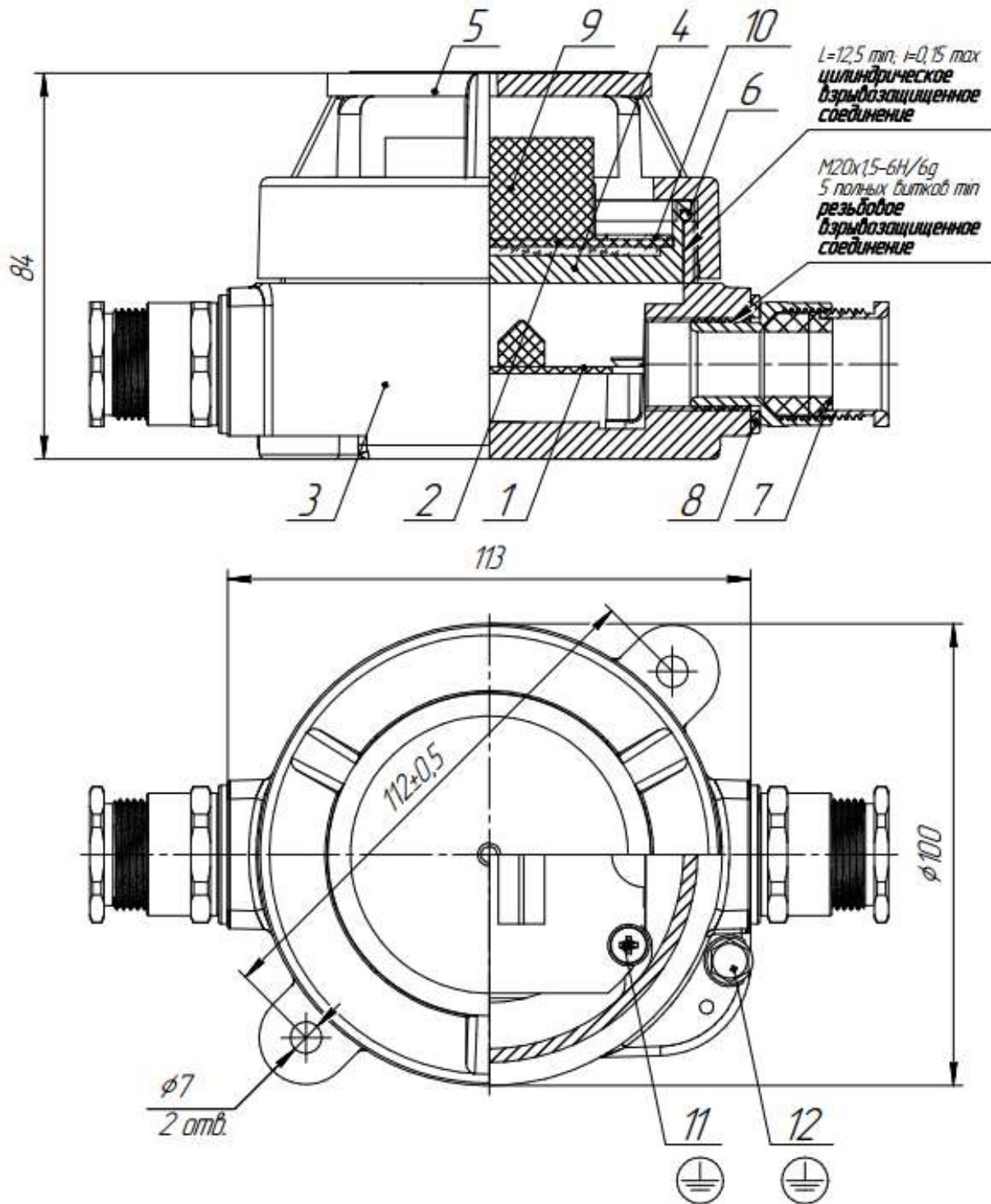
16. СВЕДЕНИЯ ОБ УТИЛИЗАЦИИ

16.1 После окончания установленного срока службы извещатели следует вывести из эксплуатации и утилизировать. Извещатели необходимо передать на специализированное предприятие, занимающееся утилизацией промышленных отходов для дальнейшей переработки и захоронения на специальном отведённом месте в соответствии с установленными правилами и нормами.

16.2 Извещатели не содержат в своём составе опасных или ядовитых веществ, способных нанести вред здоровью человека или окружающей среде.

16.3 Утилизация извещателей производится в порядке, установленном Законом РФ от 24 июня 1998 года №89-ФЗ «Об отходах производства и потребления» (с изменениями на 31 июля 2025г.), а также другими российскими и региональными нормами, актами, правилами, распоряжениями и пр., принятыми для использования указанных законов.

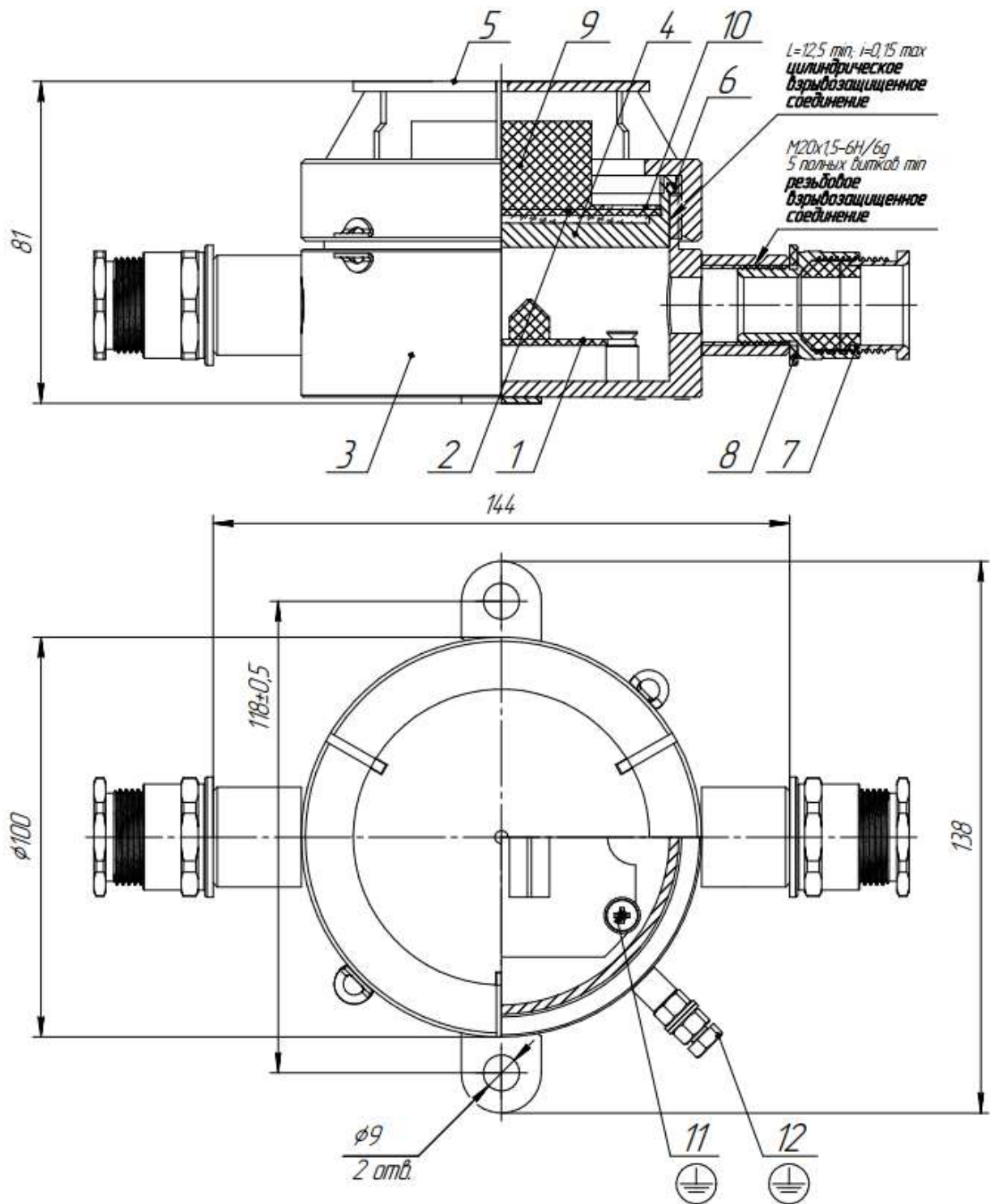
Приложение А



1 – Монтажная плата; 2 – БИЗ; 3 – Корпус; 4 – Вставка; 5 – Крышка; 6 – Кольцо уплотнительное; 7 – Кабельный ввод; 8 – Кольцо уплотнительное кабельного ввода; 9 – Датчик дыма; 10 – герметизирующий состав; 12 – Внутренний зажим заземления; 13 – Внешний зажим заземления.

Рис. А1. Извещатели ИП 212-116.2 Трион МК, ИП 212-116.8 Трион МК-АМ, ИП 212-116.10 Трион МК-АМ. Конструкция

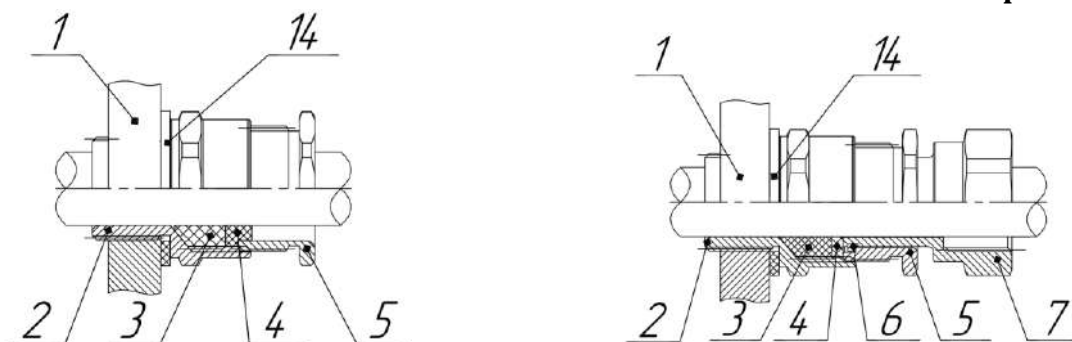
Приложение А



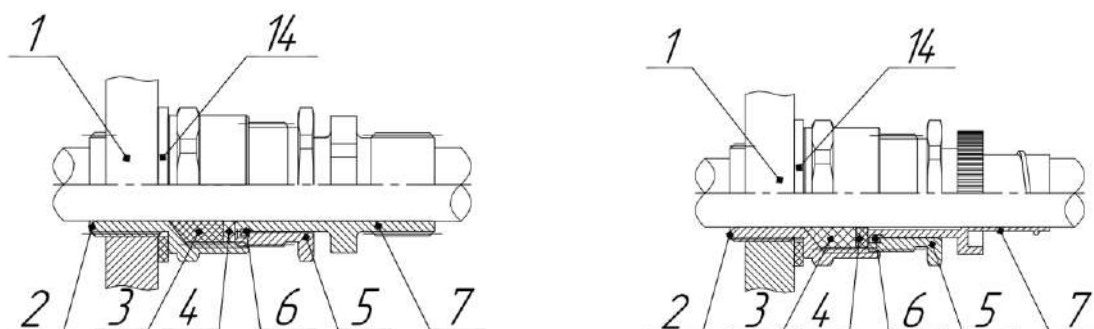
1 – Монтажная плата; 2 – БИЗ; 3 – Корпус; 4 – Вставка; 5 – Крышка; 6 – Кольцо уплотнительное; 7 – Кабельный ввод; 8 – Кольцо уплотнительное кабельного ввода; 9 – Датчик дыма; 10 – герметизирующий состав; 12 – Внутренний зажим заземления; 13 – Внешний зажим заземления.

Рис. А2. Извещатели ИП 212-116.2 Трион МК-Н, ИП 212-116.8 Трион МК-АМ-Н, ИП 212-116.10 Трион МК-АМ-Н. Конструкция

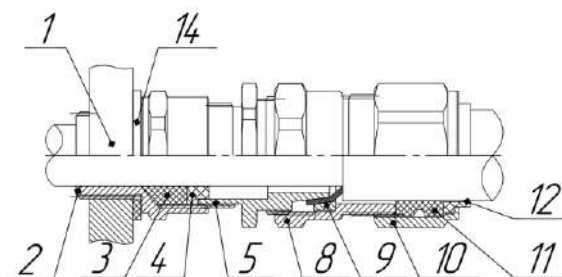
Приложение А



а) Открытая прокладка кабеля б) Прокладка кабеля в трубе с внутренней резьбой



в) Прокладка кабеля в трубе с внешней резьбой г) Прокладка кабеля в металлорукаве

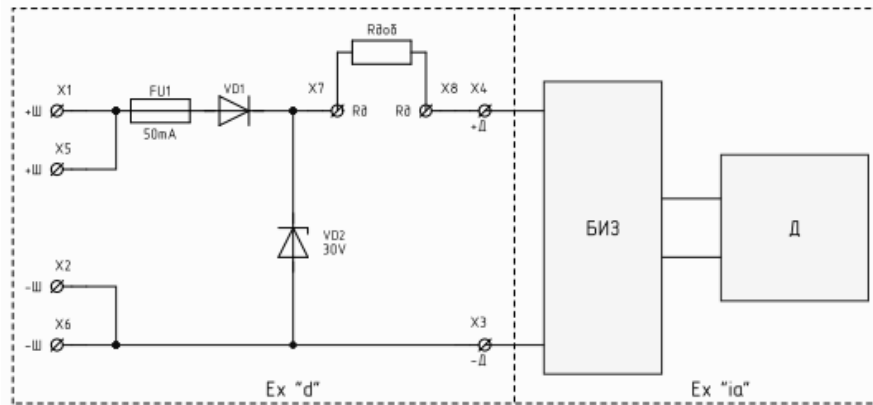


д) Прокладка бронированного кабеля с двойным уплотнением

1 – Оболочка; 2 – Корпус ввода; 3 – Кольцо уплотнительное кабеля; 4 – Шайба нажимная; 5 – Гайка нажимная уплотнения кабеля; 6 – Кольцо стопорное; 7 – Штуцер; 8 – Гайка поджатия брони; 9 – Кольцо поджатия брони; 10 – Гайка нажимная уплотнения внешней оболочки бронекабеля; 11 – Кольцо уплотнительное внешней оболочки бронекабеля; 12 – Шайба упорная; 13 – Гайка торцевая; 14 – Шайба уплотнительная.

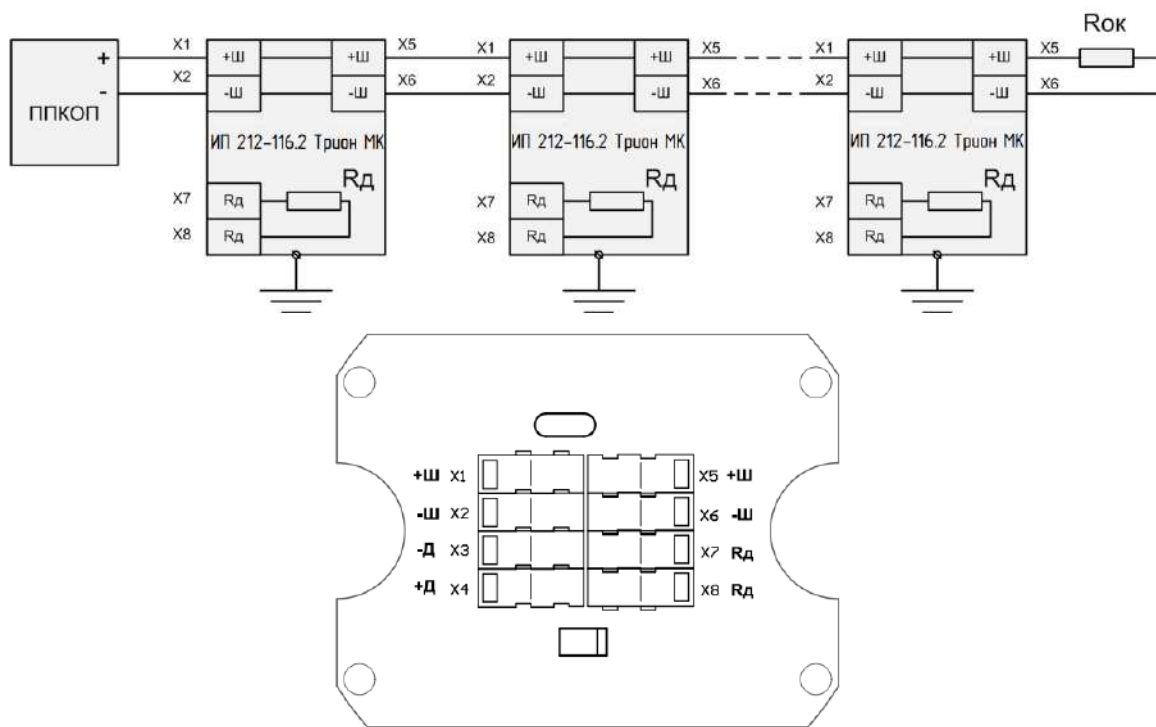
Рис. А3. Варианты монтажа кабельного ввода

Приложение Б



$R_{доб}$ – добавочный резистор; БИЗ – барьер искрозащиты; Д – датчик дыма.

Рис. Б1. Извещатель ИП 212-116.2 Трион МК. Схема принципиальная



ППКОП – прибор приемно-контрольный, охранно-пожарный;

$R_{ок}$ – оконечный резистор (допускается установка $R_{ок}$ внутри корпуса последнего извещателя в шлейфе);

$R_{д}$ – добавочный резистор для задания тока при срабатывании извещателя;

N - максимальное количество извещателей в ШС ограничивается характеристиками шлейфа применяемого ППКОП и общим током потребления извещателей в ШС;

Рекомендуемые значения для ППКОП С2000: $R_{д} = 1,5 \text{ кОм}$; $R_{ок} = 4,7 \text{ кОм}$; $N < 20$ шт.

Рис. Б2. Извещатель ИП 212-116.2 Трион МК. Схема включения в шлейф сигнализации и расположение клемм для бездресного исполнения

Приложение Б

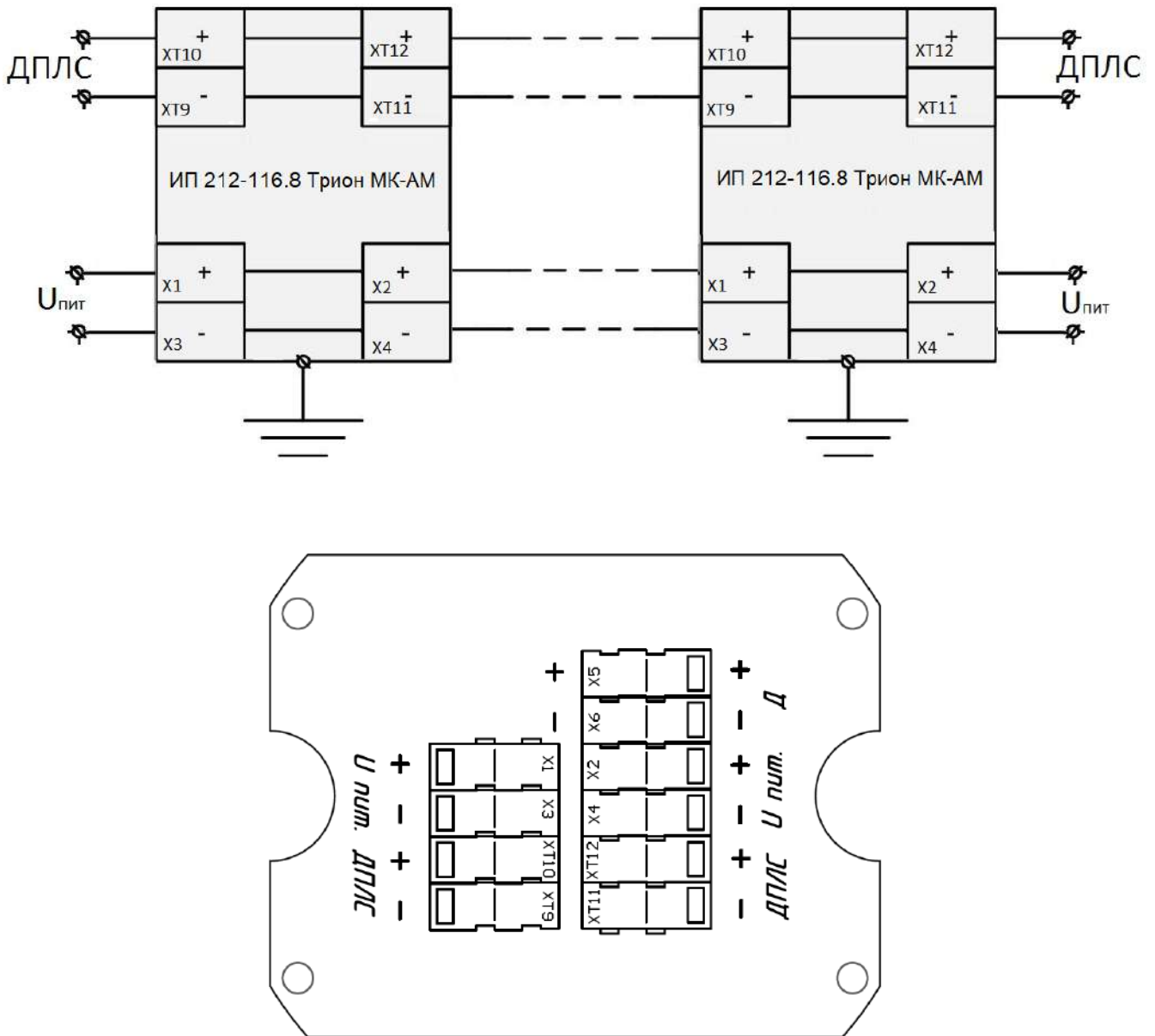


Рис. Б3. Извещатели ИП 212-116.8 Трион МК-АМ. Схема подключения и расположение клемм для исполнения с адресной меткой «Болид» (дополнительные резисторы не требуются)

Приложение Б

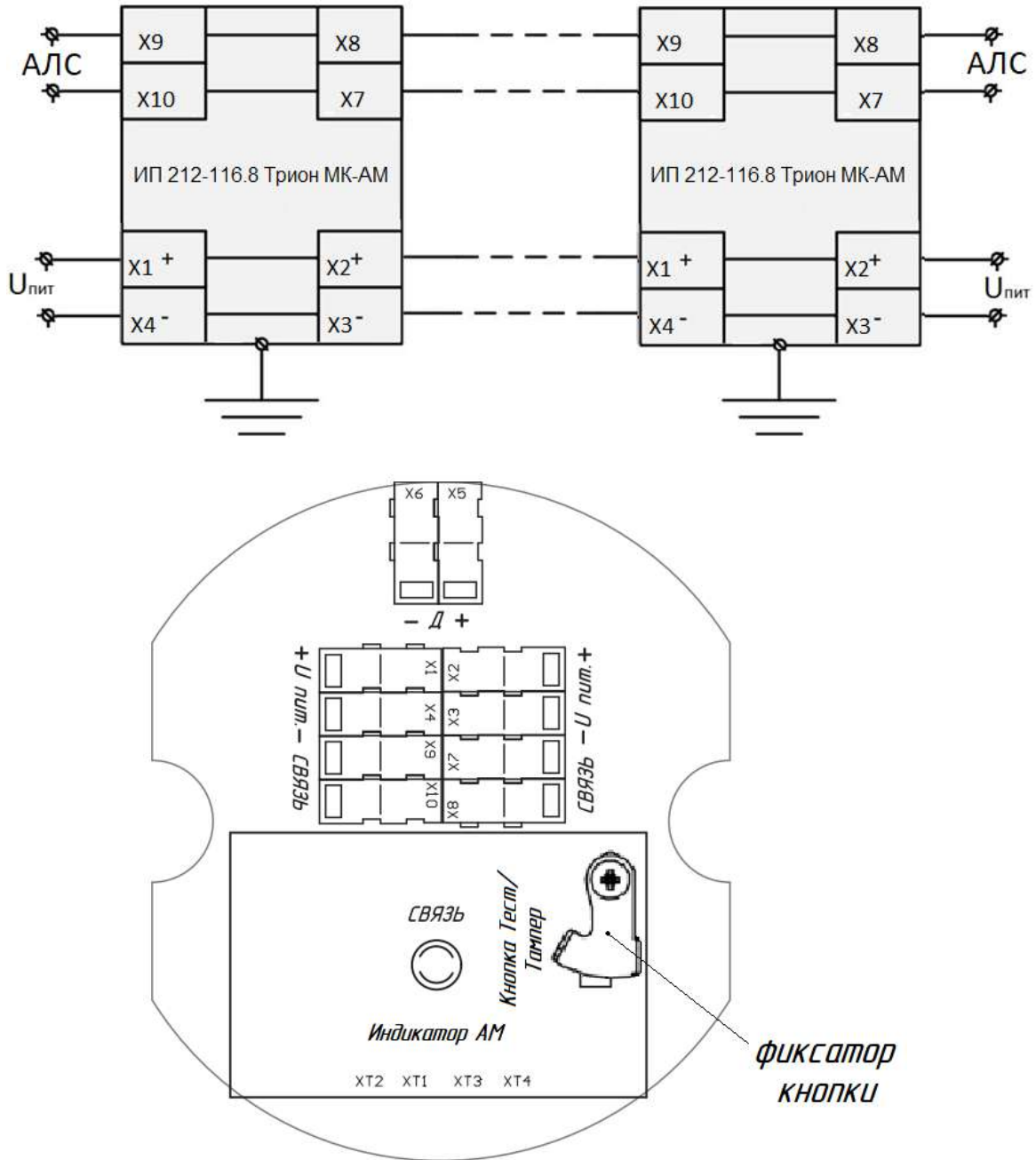
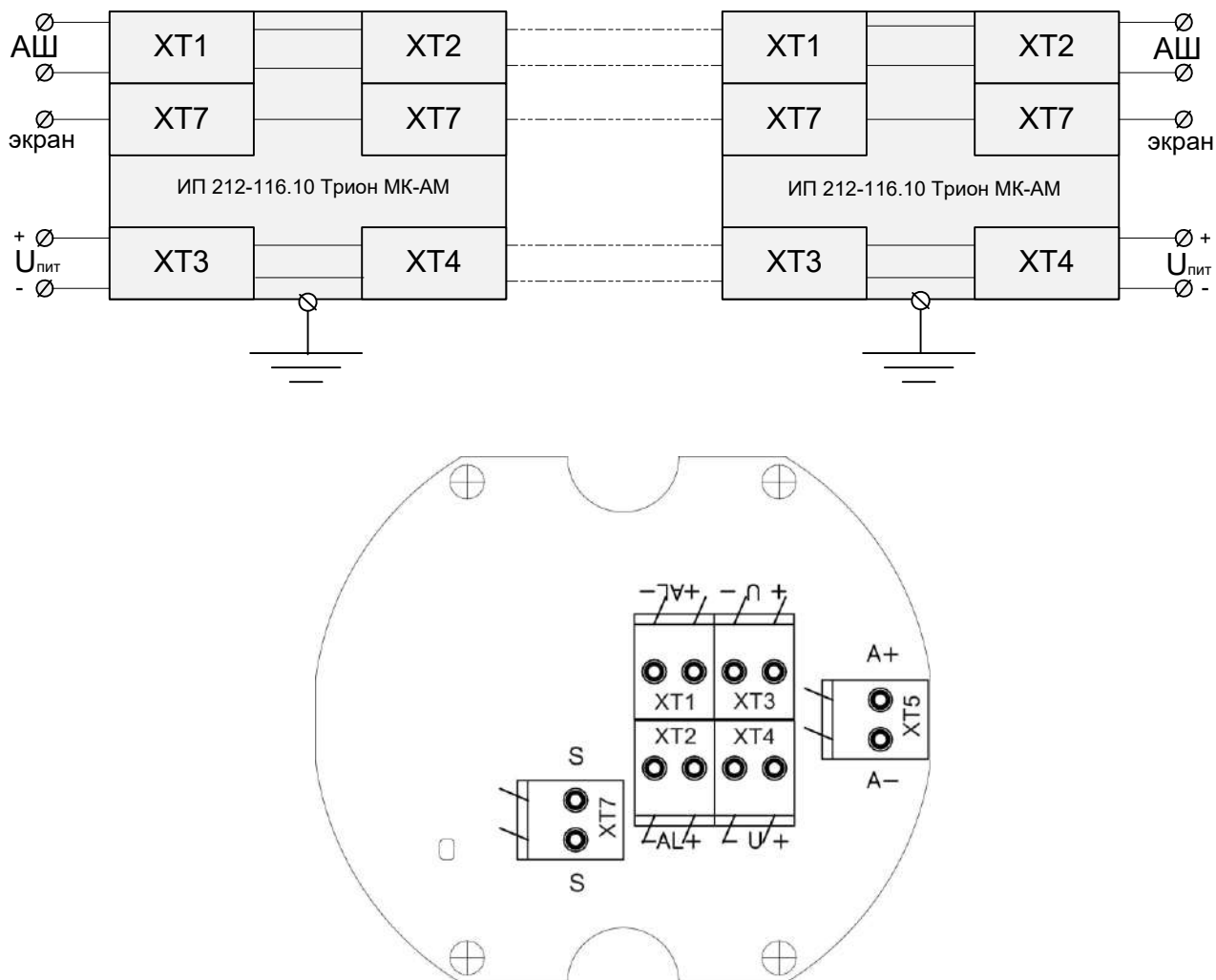


Рис. Б4. Извещатели ИП 212-116.8 Трион МК-АМ. Схема подключения и расположение клемм для исполнения с адресной меткой «Рубеж» (добавочные резисторы не требуются)

Приложение Б



- +AL- адресный шлейф
- +U-питание 24 В
- A+, A-подключение датчика
- S-соединение экранов кабеля

Рис. Б5. Извещатели ИП 212-116.10 Трион МК-АМ. Схема подключения и расположение клемм для исполнения с адресной меткой «Сигма» (добавочные резисторы не требуются)