

ИЗВЕЩАТЕЛИ ОХРАННЫЕ МАГНИТОКОНТАКТНЫЕ

ИО102-МК А Атон, ИП102-МК Н Атон

ТУ 26.30.50-127-81888935-2020

Руководство по эксплуатации

СМД 437211 130 000 РЭ

Содержание

ВВОДНАЯ ЧАСТЬ	3
1. НАЗНАЧЕНИЕ И УСЛОВИЯ ЭКСПЛУАТАЦИИ	3
2. ТЕХНИЧЕСКИЕ ХАРАКТЕРИСТИКИ	6
3. ПОКАЗАТЕЛИ НАДЕЖНОСТИ	7
4. КОМПЛЕКТНОСТЬ	7
5. УСТРОЙСТВО И ПРИНЦИП РАБОТЫ	7
6. ОБЕСПЕЧЕНИЕ ВЗРЫВОЗАЩИЩЕННОСТИ.....	9
7. УКАЗАНИЕ МЕР БЕЗОПАСНОСТИ	9
8. МОНТАЖ	10
9. МАРКИРОВКА	12
10. ТЕХНИЧЕСКОЕ ОБСЛУЖИВАНИЕ И РЕМОНТ	13
11. ЭКСПЛУАТАЦИОННЫЕ ОГРАНИЧЕНИЯ	13
12. ХРАНЕНИЕ И ТРАНСПОРТИРОВАНИЕ	15
13. ПАРАМЕТРЫ ПРЕДЕЛЬНЫХ СОСТОЯНИЙ	15
14. ГАРАНТИЙНЫЕ ОБЯЗАТЕЛЬСТВА	15
15. СВЕДЕНИЯ О РЕКЛАМАЦИЯХ	15
16. СВЕДЕНИЯ ОБ УТИЛИЗАЦИИ	16
Приложение А	17

ВВОДНАЯ ЧАСТЬ

Настоящее руководство по эксплуатации предназначено для изучения устройства и правильной эксплуатации извещателей охранных магнитоконтактных ИО102-МК А Атон, ИО102-МК Н Атон (далее по тексту – извещатели).

Извещатели по своей конструкции могут эксплуатироваться как на открытых производственных площадках, так и в производственных помещениях, занятых в добыче, переработке и транспортировке нефти и газа, химической промышленности, а также в шахтах и рудниках опасных по газу и пыли.

К монтажу взрывозащищенного электрооборудования может быть допущен персонал, имеющий достаточные навыки и знания для безопасного выполнения работ, прошедший инструктаж по безопасности труда, а также соответствующую группу по электробезопасности, изучивший соответствующие технические нормы и правила эксплуатации взрывозащищенного оборудования.

1. НАЗНАЧЕНИЕ ИЗДЕЛИЯ И УСЛОВИЯ ЭКСПЛУАТАЦИИ

Извещатели предназначены для контроля положения перемещающихся отдельных частей конструкций и механизмов, а также для блокировки ворот, контейнеров и других конструктивных элементов зданий и сооружений на открывание или смещение, с последующей выдачей извещения о тревоге на приемно-контрольный прибор или пульт централизованного наблюдения.

Извещатели выпускаются во взрывозащищённых исполнениях, различающихся: материалом корпуса, типом контактов, типом сменного кабельного ввода, расстоянием сработки, наличием адресной метки. Варианты исполнений приведены в Таблице №1.

Исполнения извещателей

Таблица №1

№	Наименование	Описание	Материал корпуса	Маркировка взрывозащиты
1	ИО102-МК А Атон исп.13	Сменный кабельный ввод; нормально-разомкнутый контакт	Алюминиевый сплав	1Ex db IIC T6 Gb Ex tb IIC T85°C Db
2	ИО102-МК А Атон М исп.13			
3	ИО102-МК А Атон исп.23	Сменный кабельный ввод; переключающий контакт		
4	ИО102-МК А Атон М исп.23			
5	ИО102-МК А Атон исп.13-АМ	Сменный кабельный ввод; адресная метка		
6	ИО102-МК А Атон М исп.13-АМ			
7	ИО102-МК Н Атон исп.13	Рудничное исполнение; сменный кабельный ввод; нормально-разомкнутый контакт	Нержавеющая сталь	PB Ex db I Mb 1Ex db IIC T6 Gb Ex tb IIC T85°C Db
8	ИО102-МК Н Атон М исп.13			
9	ИО102-МК Н Атон исп.23	Рудничное исполнение; сменный кабельный ввод; переключающий контакт		
10	ИО102-МК Н Атон М исп.23			
11	ИО102-МК Н Атон исп.13-АМ	Рудничное исполнение; сменный кабельный ввод; адресная метка		
12	ИО102-МК Н Атон М исп.13-АМ			

Извещатели могут быть установлены на конструкции, выполненные из магнитопроводящих (стальных) или магнитонепроводящих (алюминиевых, деревянных, пластиковых) материалов и предназначены для непрерывной круглосуточной работы в

системах охранной и пожарной сигнализации при совместной работе с любыми приёмно-контрольными устройствами.

Извещатели соответствуют ГОСТ Р 52435-2015, ГОСТ Р 54832-2011, ГОСТ 31610.0-2019 (IEC 60079-0:2017), ГОСТ IEC 60079-1-2013, ТУ 26.30.50-127-81888935-2020.

Извещатели рассчитаны на климатическое исполнение ХЛ(F), УХЛ(NF), а рабочая температура окружающей среды имеет расширенный диапазон от -60°C до +70°C в соответствии с ГОСТ 15150-69. Категория размещения 1 по ГОСТ 15150-69. Степень защиты оболочки по ГОСТ 14254-2015 (IEC 60529:2013) – IP66/IP67.

Извещатели имеют взрывозащиту вида «взрывонепроницаемая оболочка «d». Маркировка взрывозащиты по ГОСТ 31610.0-2019 (IEC 60079-0:2017): **1Ex db IIC T6 Gb; Ex tb IIC T85°C Db** для исполнений в корпусе из алюминиевого сплава и **PB Ex db I Mb; 1Ex db IIC T6 Gb; Ex tb IIC T85°C Db** для исполнений в корпусе из нержавеющей стали.

Извещатели могут быть установлены во взрывоопасных зонах помещений и наружных установок класса 1 и ниже согласно классификации ГОСТ 31610.10-1-2022 (IEC 60079-10-1:2020), ГОСТ 31610.10-2-2017/IEC 60079-10-2:2015 и других директивных документов, регламентирующих применение электрооборудования во взрывоопасных зонах. Окружающая среда может содержать взрывоопасные смеси газов и паров с воздухом категории IIA, IIB и IIC, а также взрывоопасные пылевые среды подгруппы IIIС (горючие летучие частицы) включающие подгруппы IIIА и IIIВ. Рудничное исполнение имеет корпус из нержавеющей стали и относится к электрооборудованию групп I и II по ГОСТ 31610.0-2019 (IEC 60079-0:2017) и может быть применено в подземных выработках шахт, рудников и их наземных строениях, а также во взрывоопасных зонах помещений и наружных установок в соответствии с присвоенной маркировкой взрывозащиты.

По способу защиты человека от поражения электрическим током извещатели соответствуют I (не рудничное исполнение) и III классу по ГОСТ 12.2.007.0-75.

Извещатели сохраняют работоспособность:

- после воздействия на него синусоидальной вибрации 0,5g в диапазоне частот 10...55Гц;
- после нанесения по нему ударов молотком из алюминиевого сплава Д1 с энергией 1,9 Дж согласно ГОСТ 54832-2011.

Извещатели выпускаются с нормально-разомкнутым, переключающим механическим контактом и с адресной меткой. Схемы контактов и схема подключения для соответствующих вариантов исполнения приведены в Приложении А.

Извещатели с адресной меткой («АМ» в обозначении) могут использоваться с контроллером двухпроводной линии связи «С2000-КДЛ» или «С2000-КДЛ-2И» в составе интегрированной системы охраны «Орион». Подробная информация по применению

адресных расширителей и использованию интегрированной системы охраны «Орион» - на сайте производителя <https://bolid.ru/>

Извещатели поставляются с кабельными вводами серии KB, KV производства ООО «Компания СМД» в соответствии с ТУ 27.33.13-359-81888935-2019 различных исполнений:

- для открытой прокладки присоединяемого кабеля (индекс в обозначении - К);
- для прокладки присоединяемого кабеля в трубе с внешней резьбой (ТН);
- для прокладки присоединяемого кабеля в трубе с внутренней резьбой (ТВ);
- для прокладки присоединяемого кабеля в металорукаве (КМ);
- для присоединения бронированного кабеля с двойным уплотнением (Б).

Все исполнения извещателей выпускаются в двух модификациях по расстоянию срабатывания: обычное (без специального обозначения) и увеличенное (в обозначении – «М»).

Структура условного обозначения извещателей при заказе:

ИО102-МК X₁ Атон X₂ - исп. X₃ X₄ - X₅

1 2 3 4 5 6

1. Извещатель охранной магнитоконтактный взрывозащищенный «Exd»;

2. Материал корпуса:

А – алюминиевый сплав;

Н – нержавеющая сталь;

3. Наименование извещателя;

4. Модификации по расстоянию срабатывания:

без обозначения – стандартное расстояние срабатывания;

М – увеличенное расстояние;

5. Вариант исполнения контактов и кабельного ввода:

X₃ – тип контакта:

1 – нормально-разомкнутый;

2 – переключающий;

X₄ – тип присоединенного кабеля:

3 – сменный кабельный ввод с присоединяемой резьбой М20х1.5;

6. Наличие адресной метки:

без обозначения – нет метки;

АМ – адресная метка.

Пример обозначения при заказе:

ИО102-МК Н Атон М - исп.23 – извещатель охранный магнитоcontactный взрывозащищенный, рудничное исполнение, корпус из нержавеющей стали, переключающий контакт, увеличенное расстояние срабатывания, сменный кабельный ввод.

2. ТЕХНИЧЕСКИЕ ХАРАКТЕРИСТИКИ

2.1 Оборудование должно изготавливаться в соответствии с ТУ 26.30.50-127-81888935-2020, ТР ТС 012/2011 «О безопасности оборудования для работы во взрывоопасных средах», ТР ТС 020/2011 «Электромагнитная совместимость технических средств», ТР ЕАЭС 037/2016 «Об ограничении применения опасных веществ в изделиях электротехники и радиоэлектроники», ТР ТС 004/2011 «О безопасности низковольтного оборудования», ГОСТ Р 52435-2015, ГОСТ Р 54832-2011, ГОСТ 31610.0-2019 (IEC 60079-0:2017), ГОСТ IEC 60079-1-2013, ГОСТ 31610.11-2014 (IEC 60079-11:2011), ГОСТ IEC 60079-14-2013, ГОСТ IEC 60079-17-2013, ГОСТ 14254-2015 (IEC 60529:2013), 15150-69 и конструкторской документации, утвержденной в установленном порядке.

2.2 Технические характеристики извещателей приведены в Таблице №2.

Технические характеристики извещателей

Таблица №2

Параметр	Значение
Максимальное коммутируемое напряжение, В: (не рудничное исполнение) (рудничное исполнение)	60 27
Максимальный коммутируемый ток, А	0,25
Максимальный ток, А	0,5
Максимальная коммутируемая мощность, Вт: нормально-разомкнутый контакт (исп.13) переключающий контакт (исп.23)	10 4
Сопротивление контактов в замкнутом состоянии, не более, Ом	0,5
Сопротивление контактов в разомкнутом состоянии, не менее, кОм	200
Интерфейс адресной метки	ДПЛС v2.xx «Орион»
Сечение подключаемых проводов, мм ²	от 0,5 до 1,0
Масса, не более, кг блока датчика (алюминиевый сплав) блока магнита (алюминиевый сплав) блока датчика (нержавеющая сталь) блока магнита (нержавеющая сталь)	0,5 0,5 1 1
Габаритные размеры, мм блока датчика без учета КВ (алюминиевый сплав/нержавеющая сталь) блока магнита (алюминиевый сплав/нержавеющая сталь)	137 x 50 x 36 132 x 50 x 36

2.2 Расстояние между блоком датчика и блоком магнита, при котором извещатель формирует извещение о тревоге (расстояние срабатывания), приведены в Таблице №3. Максимальный допуск смещения блока датчика и блока магнита – не более 10мм.

Расстояние срабатывания

Таблица №3

Модификация	Магнитопроводящее основание (железо, никель и др.)		Магнитонепроводящее основание (дерево, пластик, алюминий и др.)	
	срабатывание, мм, не менее	отпускание, мм, не более	срабатывание, мм, не менее	отпускание, мм, не более
Стандартное расстояние	25	35	40	50
Увеличенное расстояние	40	45	100	115

2.3 Сопротивление изоляции между замкнутыми выводами датчика и корпусом, не менее:

- в нормальных климатических условиях - 20МОм;
- при повышенной влажности 98% (с конденсацией влаги) при 35°C - 1 МОм.

2.4 Значение электрической прочности изоляции не менее 0,75 кВ.

3. ПОКАЗАТЕЛИ НАДЕЖНОСТИ

3.1 Извещатель предназначен для круглосуточной непрерывной работы.

3.2 Средняя наработка на отказ в дежурном режиме, не менее 60000 ч.

3.3 Средний срок службы, не менее 10 лет.

3.4 Число коммутаций, не менее 10⁶.

4. КОМПЛЕКТНОСТЬ ПОСТАВКИ

4.1 Комплектность поставки извещателя приведена в Таблице №4.

Комплектность поставки

Таблица №4

Наименование	Кол-во	Примечание
Блок датчика в сборе кабельным вводом	1 шт	Кабельный ввод в соответствии с заказом
Блок магнита	1 шт	
Комплект метизов (крепление)	1 уп	В состав комплекта входит: дюбель, шайба плоская, шуруп 6x40 – по 4 шт
Паспорт	1 шт	
Руководство по эксплуатации	1 шт	На заказ

5. УСТРОЙСТВО И ПРИНЦИП РАБОТЫ

5.1 Общий вид извещателя и принципиальная схема приведены в Приложении А.

Извещатель состоит из блока датчика и блока магнита. Переключение контактов датчика происходит при изменении расстояния между датчиком и магнитом. В дежурном режиме расстояние между блоком датчика и блоком магнита должно быть менее расстояния срабатывания; в режиме «Тревога» это расстояние должно превысить расстояние отпускания (Таблица №3).

5.2 Извещатели выпускаются с нормально-разомкнутым контактом, с переключающим контактом и с адресной меткой. Нормально-разомкнутый контакт в дежурном режиме в поле действия магнита замкнут, контакт размыкается в режиме «Тревога» (Приложение А, Рис.А5а). Переключающий контакт имеет нормально замкнутый и нормально разомкнутый контакты. В дежурном режиме в поле действия магнита нормально разомкнутый контакт замкнут, а нормально замкнутый – разомкнут; в режиме «Тревога» контакт переключается в противоположенное состояние (Приложение А, Рис.А5б).

5.3 Блок датчика (Приложение А, Рис.А1) состоит из корпуса поз.2, платы поз.1 с магнитоуправляемым контактом (герконом), переходника поз.10 и кабельного ввода поз.8. Блок датчика имеет внешний зажим заземления поз.11. Магнитоуправляемый контакт на плате защищен от механических воздействий с помощью защитной трубки поз.13, залитой силиконовым компаундом поз.12.

5.4 Блок магнита (Приложение А, Рис.А2) состоит из корпуса поз.1, постоянного магнита поз.4 и заглушки поз.2. Все свободное пространство внутри корпус залито силиконовым компаундом поз.3. Блок магнита является неразборным – резьбовое соединение заглушки защищено от откручивания с помощью силиконового компаунда.

5.5 Вариант исполнения с адресной меткой.

Отличается тем, что в защитной трубке поз.13 установлена и залита герметизирующим компаундом (поз.12) адресная метка, вход которой подключен к геркону на плате поз.1. Адресная метка поддерживает работу с адресной линией ДПЛС (Болид). Внешние подключения выполняются только к адресной метке. Схема подключения – двухпроводная (Приложение А, Рис.А4в). Адресные извещатели формируют и передают команду «Тревога» по линии связи ДПЛС через контроллер С2000-КДЛ в интегрированную систему «Орион».

Перед использованием адресных извещателей необходимо выполнить конфигурирование адресной метки с помощью программы UProg («Болид»). В адресных извещателях используется адресная метка типа AP1-исп.02. При конфигурировании необходимо выбирать тип шлейфа - «охранный», адрес по умолчанию - 127. В рабочих приборах рекомендуется изменить адрес на отличающийся от 127 (адрес 127, обычно - служебный).

Документация по применению адресных расширителей и по интегрированной системе охраны «Орион» приведена на сайте производителя <https://bolid.ru/>

6. ОБЕСПЕЧЕНИЕ ВЗРЫВОЗАЩИЩЕННОСТИ

6.1 Взрывозащищенные извещатели имеют вид взрывозащиты – «Взрывонепроницаемая оболочка «d» и соответствуют требованиям ГОСТ 31610.0-2019 (IEC 60079-0:2017), ГОСТ IEC 60079-1-2013.

6.2 В соответствии с требованиями ГОСТ IEC 60079-1-2013 токоведущие и искрящие части заключены во взрывонепроницаемую оболочку, которая выдерживает давление взрыва и совместно со средствами защиты исключает передачу взрыва в окружающую взрывоопасную среду.

6.3 Резьбовые взрывозащищенные соединения корпуса и переходника, а также переходника и кабельного ввода имеют не менее 5 полных непрерывных витков резьбы в зацеплении и не менее 8 мм осевой длины резьбы в зацеплении, согласно ГОСТ IEC 60079-1-2013.

6.4 Предохранение резьбового соединения корпуса и переходника от самоотвинчивания обеспечивается конструктивными решениями, а переходника и кабельного ввода применением уплотнительного кольца.

6.5 Резьбовые взрывозащищенные поверхности извещателя покрывают смазкой ЦИАТИМ-221 ГОСТ 9433-2021.

6.6 Внутри взрывонепроницаемой оболочки извещателя находится монтажная плата с клеммами для внешних подключений и заземления.

6.7 Снаружи корпуса предусмотрен зажим заземления. Извещатель должен быть заземлен с помощью внутреннего или внешнего зажимов заземления.

6.8 Материал оболочки извещателей группы II (корпус выполнен из алюминиевого сплава) содержат в сумме не более 7,5% магния, титана, циркония.

6.9 Материал оболочки извещателей группы I/II (корпус выполнен из нержавеющей стали) не содержит алюминия, магния, титана циркония.

6.10 Оболочка соответствует высокой степени механической прочности по ГОСТ ГОСТ 31610.0-2019 (IEC 60079-0:2017).

6.11 Момент затяжки кабельного ввода должен исключать проскальзывание и прокручивание кабеля.

7. УКАЗАНИЕ МЕР БЕЗОПАСНОСТИ

7.1 Соблюдение правил техники безопасности является необходимым условием безопасной работы и эксплуатации извещателей.

7.2 К работам по монтажу, проверке, обслуживанию и эксплуатации извещателей должны допускаться лица, прошедшие производственное обучение, аттестацию квалификационной комиссии, инструктаж по безопасному обслуживанию.

7.3 Все работы по монтажу извещателей, должны производиться только при снятом напряжении.

7.4 Ответственность за технику безопасности возлагается на обслуживающий персонал.

8. МОНТАЖ

8.1 Все монтажные работы должны осуществляться в строгом соответствии со строительными нормами и правилами (СНиП) и правилами устройства электроустановок (ПУЭ).

8.2 Вскрыть упаковку и проверить комплектность согласно Раздела 3 настоящего документа и упаковочному листу. В случае обнаружения повреждений составить соответствующий акт и рекламацию транспортным организациям.

8.3 К несущей поверхности блок датчика и блок магнита крепятся шурупами, дюбелями или винтами через отверстия в основании в соответствии с разметкой (Приложение А, Рис.А1, Рис.А2).

8.4 Перед монтажом извещателей с адресной меткой необходимо выполнить их конфигурирование (п.5.5).

8.5 Извещатели могут крепиться к вертикальным или горизонтальным рабочим поверхностям в соответствии с потребностями заказчика, но в положении встречного направления стрелок (Приложение А, Рис.А4). Габаритные и установочные размеры извещателей приведены в Приложении А, Рис.А1, Рис.А2.

ВНИМАНИЕ! БЛОК ДАТЧИКА И БЛОК МАГНИТА НЕОБХОДИМО РАСПОЛОГАТЬ ТАК, ЧТОБЫ СТРЕЛКИ НАПРАВЛЕНИЯ ДЕЙСТВИЯ БЫЛИ НАПРАВЛЕННЫ НАВСТРЕЧУ ДРУГ ДРУГУ.

8.6 Перемещение блока магнита относительно блока датчика должно производиться по осям X (возвратно поступательное) и Z (проходное) (Приложение А, Рис.А4). Срабатывание извещателей при перемещении по осям X, Z должно происходить на расстоянии, указанном в Таблице №3. Перемещение по оси Y (вдоль блока) не рекомендуется, так как в этом случае происходит многократное замыкание и размыкание контактов датчика.

8.7 Для монтажа необходимо выкрутить из блока датчика кабельный ввод поз.8, переходник кабельного ввода поз.10 и поочередно извлечь из корпуса внутренние элементы: шайбу поз.6, кольцо уплотнительное поз.7, шайбу поз.6, дистанционную втулку

поз.5 и плату с клеммными зажимами поз.1, контактное кольцо поз.4 (Приложение А, Рис.А1).

8.8 Произвести разделку проводов под клеммные зажимы.

ВНИМАНИЕ! ДЛЯ ИСКЛЮЧЕНИЯ ЗАМЫКАНИЯ, ОСВОБОДИТЬ ПРОВОД ОТ ИЗОЛЯЦИИ НА ДЛИНУ НЕ БОЛЕЕ 6ММ!

8.9 Надеть на кабель извлеченные (п.8.7) детали извещателя в следующем порядке: кабельный ввод поз.8, переходник кабельного ввода поз.10, шайбу поз.6, кольцо уплотнительное поз.7, шайбу поз.6, дистанционную втулку поз.5 (Приложение А, Рис.А1).

8.10 Подключить провода к клеммными зажимам платы поз.1 в соответствии с электрической схемой (Приложение А, Рис.А5). Оголенные участки провода не должны выступать из клеммного зажима.

8.11 Собрать извещатель в следующем порядке (Приложение А, Рис.А1) и в соответствии с одним из вариантов применяемого кабельного ввода (Приложение А, Рис.А3):

- вставить в корпус контактное кольцо поз.4, убедиться в отсутствии перекоса контактного кольца;

- аккуратно, исключая давления на защитную трубку поз.13, ввести в корпус плату поз.1 вместе с подключенным кабелем, так, чтобы плата без перекоса была совмещена с контактным кольцом;

- вставить в корпус втулку поз.5;

- вставить в корпус шайбу поз.6;

- вставить в корпус резиновое уплотнительное кольцо поз.7;

- вставить в корпус шайбу поз.6;

- восстановить на внешней резьбовой части переходника поз.10 смазку ЦИАТИМ-221 ГОСТ 9433-2021 и вернуть его в корпус до упора;

- восстановить на внешней резьбовой части кабельного ввода поз.8 смазку ЦИАТИМ-221 ГОСТ 9433-2021 и вернуть его в переходник, удерживая кабель от вращения;

- затянуть кабельный ввод до уплотнения кабеля, кабель не должен проворачиваться и проскальзывать в кабельном вводе;

- установить остальные элементы кабельного ввода (Приложение А, Рис.А3).

8.12 При монтаже бронированным кабелем (Приложение А, Рис.А3д) броню разделить и равномерно распределить между гайкой поз.5 и кольцом поз.9. При монтаже кабеля в металлорукаве (Приложение А, Рис.А3г), металлорукав полностью навинтить на штуцер поз.7.

ВНИМАНИЕ! НЕДОПУСТИМ ПЕРЕКОС КОЛЕЦ, ВТУЛОК, ШАЙБ И ПЛАТЫ ПРИ УСТАНОВКЕ В КОРПУС ИЗВЕЩАТЕЛЯ! ДЛЯ ОБЕСПЕЧЕНИЯ НАДЕЖНОГО ЗАЗЕМЛЕНИЯ МЕЖДУ КОРПУСОМ ПЛАТОЙ ОБЯЗАТЕЛЬНО НАЛИЧИЕ КОНТАКТНОГО КОЛЬЦА!

8.13 По окончании монтажа всей системы проверить совместную работоспособность извещателя и ППКП в соответствии с Руководством по эксплуатации на ППКП и настоящим документом.

8.14 При эксплуатации извещателя должны поддерживаться его работоспособность и выполняться требования в соответствии с Разделами 6 и 7.

8.15 В процессе эксплуатации извещатель является неремонтируемым изделием.

8.16 При осмотре в соответствии со сроками технических осмотров оборудования, на котором устанавливаются извещатели необходимо проверить крепление блоков датчика и магнита, взаимное расположение блоков, подвеску кабеля, целостность кабеля, надежность уплотнения кабеля.

ВНИМАНИЕ! ОТКРЫВАТЬ, ОТКЛЮЧИВ ОТ СЕТИ! НЕ ОТКРЫВАТЬ ПРИ ВОЗМОЖНОМ ПРИСУТСТВИИ ВЗРЫВООПАСНОЙ СРЕДЫ!

9. МАРКИРОВКА

9.1 Маркировка извещателей соответствует чертежам предприятия-изготовителя и ГОСТ 26828-86.

9.2 На корпусе извещателя нанесена маркировка, включающая следующие элементы:

- наименование предприятия-изготовителя;
- направление действия (в виде направленной стрелки);
- наименование извещателя с вариантом исполнения в соответствии с Таблицей №1;
- маркировка взрывозащиты;
- единый знак обращения продукции на рынке государств-членов Евразийского экономического союза;
- знак взрывобезопасности в соответствии с ТР ТС 012/2011;
- параметры искробезопасности;
- степень защиты оболочки;
- рабочая температура;
- заводской номер;
- дата выпуска;
- регистрационный номер сертификата соответствия;
- наименование органа по сертификации и номер сертификата соответствия;
- предупредительная надпись:

«Открывать, отключив от сети!».

9.3 Предприятие-изготовитель сохраняет за собой право располагать текст п.9.2 на маркировочной табличке в удобном для себя порядке.

10. ТЕХНИЧЕСКОЕ ОБСЛУЖИВАНИЕ И РЕМОНТ

10.1 При эксплуатации извещателей должны поддерживаться их работоспособность и выполняться требования в соответствии с п.7 настоящего руководства.

10.2 В процессе эксплуатации извещатели должны подвергаться внешнему систематическому осмотру и проверке исправности, согласно п.8.13 настоящего руководства.

10.3 Периодические осмотры и проверка извещателей должны проводиться в сроки, которые устанавливаются техническим регламентом в зависимости от производственных условий, но не реже одного раза в год.

10.4 При внешнем осмотре проверить: целостность оболочки, наличие всех крепежных деталей и их элементов (гаек, болтов, винтов, шайб и др.), качество крепежных соединений, наличие маркировки взрывозащиты, наличие предупредительной надписи «Протирать только влажной тканью», состояние уплотнения вводимого кабеля (при подергивании кабель не должен проворачиваться в узле уплотнений и выдергиваться).

10.5 Категорически запрещается эксплуатация извещателей с поврежденными деталями и другими неисправностями.

10.6 Ремонт извещателей должен производиться только на предприятии-изготовителе. По окончании ремонта должны быть проверены все параметры в соответствии с требованиями ТР ТС 012/201. Отступления не допускаются.

11. ЭКСПЛУАТАЦИОННЫЕ ОГРАНИЧЕНИЯ

11.1 Для безопасной работы извещателей в процессе монтажа и эксплуатации обслуживающий персонал должен изучить настоящее руководство, соблюдать приведенные требования безопасности и другие документы по безопасному ведению работ.

11.2 В месте установки извещателей параметры воздействующих на них механических и климатических факторов должны соответствовать параметрам, указанным в Разделе 1 настоящего руководства. Извещатели необходимо оберегать от ударов при транспортировании и хранении.

11.3 При проведении осмотров особое внимание уделять температуре корпуса оболочки. Она не должна превышать указанных параметров согласно настоящему

руководству и маркировке на корпусе. В случае превышения температурных параметров извещатели необходимо вывести из эксплуатации и отправить на диагностику.

11.4 В связи своего прямого назначения взрывозащищенное оборудование эксплуатируется в условиях повышенной влажности и агрессивной среды, что может явиться следствием возникновения ослабления резьбовых соединений. Для визуального отслеживания контроля резьбовых соединений следует эксплуатирующей организации применять маркер, наносимый на видимую часть винта и корпус.

11.5 Эксплуатация производится с соблюдением требований:

- Технического регламента Таможенного союза ТР ТС 012/2011 «О безопасности оборудования для работ во взрывоопасных средах»;

- ГОСТ 31610.0-2019 (IEC 60079-0:2017) Взрывоопасные среды. Часть 0. Оборудование. Общие требования;

- ГОСТ IEC 60079-1-2013 Взрывоопасные среды. Часть 1. Оборудование с видом взрывозащиты «взрывонепроницаемые оболочки «d»

- ГОСТ 31610.11-2014 (IEC 60079-11:2011) Взрывоопасные среды. Часть 11. Оборудование с видом взрывозащиты «искробезопасная электрическая цепь «i»;

- ГОСТ IEC 60079-14-2013 Взрывоопасные среды. Часть 14. Проектирование, выбор и монтаж электроустановок;

- ГОСТ 31610.10-1-2022 (IEC 60079-10-1:2020) Взрывоопасные среды. Часть 10-1. Классификация зон. Взрывоопасные газовые среды;

- ГОСТ IEC 61241-10-2011 Электрооборудование, применяемое в зонах, опасных по воспламенению горючей пыли. Часть 10. Классификация зон, где присутствует или может присутствовать горючая пыль

- ГОСТ 31610.10-2-2017/IEC 60079-10-2:2015 Взрывоопасные среды. Часть 10-2. Классификация зон. Взрывоопасные пылевые среды;

- ГОСТ IEC 61241-1-2-2011 Электрооборудование, применяемое в зонах, опасных по воспламенению горючей пыли. Часть 1. Электрооборудование, защищенное оболочками и ограничением температуры поверхности. Раздел 2. Выбор, установка и эксплуатация;

- ГОСТ IEC 60079-17-2013 Взрывоопасные среды. Часть 17. Проверка и техническое обслуживание электроустановок;

- «Правил устройства электроустановок» (ПУЭ);

- «Правил технической эксплуатации электроустановок потребителей» (ПТЭЭП);

- «Правил техники безопасности при эксплуатации электроустановок потребителей» (ПТБ);

- Настоящего руководства по эксплуатации.

12. ХРАНЕНИЕ И ТРАНСПОРТИРОВАНИЕ

12.1 Хранение и транспортирование извещателей осуществляется в упаковке предприятия-изготовителя в условиях категории 4 при атмосфере типа II по ГОСТ 15150-69.

12.2 Переконсервация извещателей после одного года хранения в заводской упаковке должно производиться сроком на один год.

12.3 Извещатели в упаковке предприятия-изготовителя допускается транспортировать любым видом транспорта. Во время погрузочно-разгрузочных работ и при транспортировании ящики с извещателями не должны подвергаться резким механическим ударам и воздействию атмосферных осадков. Способ укладки ящиков на транспортное средство должен исключать их перемещение при транспортировании.

13. ПАРАМЕТРЫ ПРЕДЕЛЬНЫХ СОСТОЯНИЙ

13.1 Параметры предельных состояний извещателей, при которых запрещается эксплуатация, изложены в Разделах 7 и 8 настоящего руководства.

14. ГАРАНТИЙНЫЕ ОБЯЗАТЕЛЬСТВА

14.1 Изготовитель гарантирует соответствие извещателей требованиям технических условий ТУ 26.30.50-127-81888935-2020 при соблюдении потребителем правил хранения, транспортировки и эксплуатации.

14.2 Гарантийный срок хранения - 36 месяцев с момента изготовления.

14.3 Гарантийный срок эксплуатации изделия - 24 месяца со дня ввода его в эксплуатацию, но не более 36 месяцев с момента его изготовления

15. СВЕДЕНИЯ О РЕКЛАМАЦИЯХ

15.1 При обнаружении неисправностей и дефектов, возникших по вине предприятия-изготовителя, потребителем составляется акт в одностороннем порядке и извещатель с приложением паспорта и акта возвращается на предприятие-изготовитель.

15.2 Предприятие-изготовитель обязано в течение 2 недель с момента получения акта отгрузить исправный извещатель.

15.3 Предприятие-изготовитель не принимает претензий: если истек гарантийный срок эксплуатации; при отсутствии паспорта на извещатель; в случае нарушений инструкции по эксплуатации.

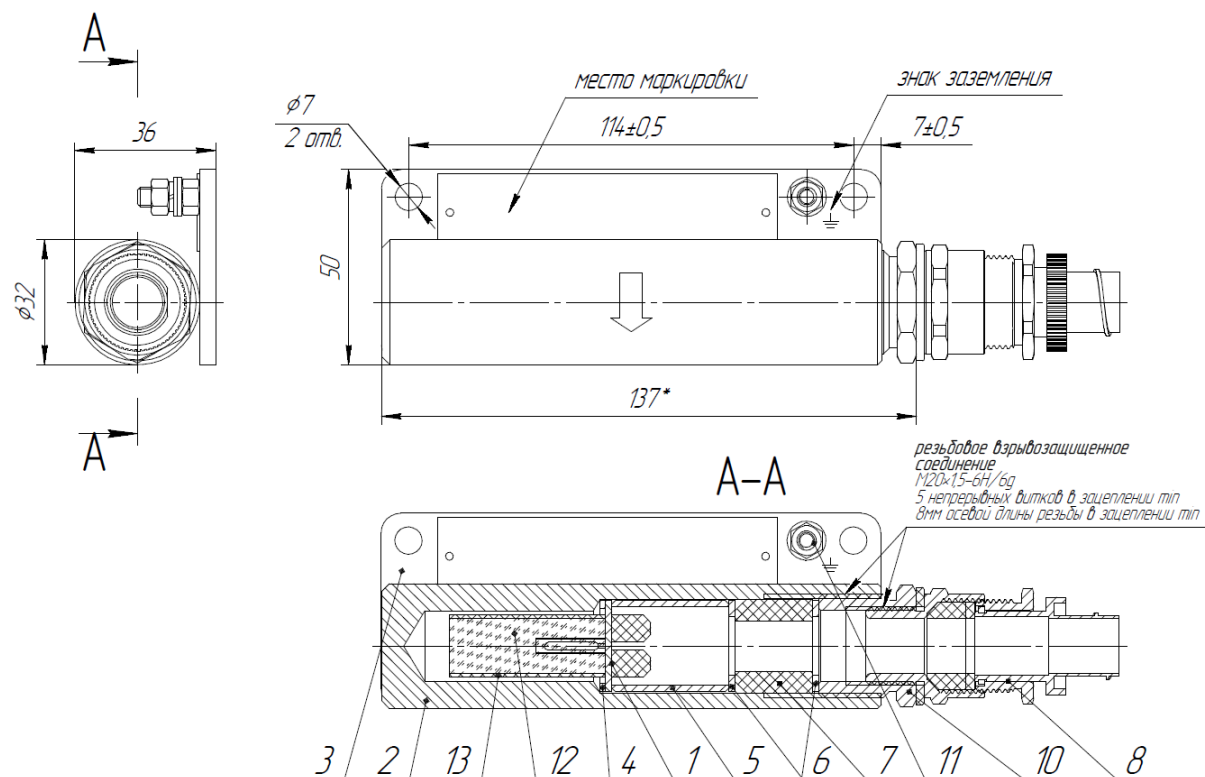
16. СВЕДЕНИЯ ОБ УТИЛИЗАЦИИ

16.1 После окончания установленного срока службы извещатели следует вывести из эксплуатации и утилизировать. Извещатели необходимо передать на специализированное предприятие, занимающееся утилизацией промышленных отходов для дальнейшей переработки и захоронения на специальном отведённом месте в соответствии с установленными правилами и нормами.

16.2 Извещатель не содержит в своём составе опасных или ядовитых веществ, способных нанести вред здоровью человека или окружающей среде.

16.3 Утилизация извещателей производится в порядке, установленном Законом РФ от 24 июня 1998 года №89-ФЗ «Об отходах производства и потребления» (с изменениями на 31 июля 2025 год), а также другими российскими и региональными нормами, актами, правилами, распоряжениями и пр., принятыми для использования указанных законов.

Приложение А

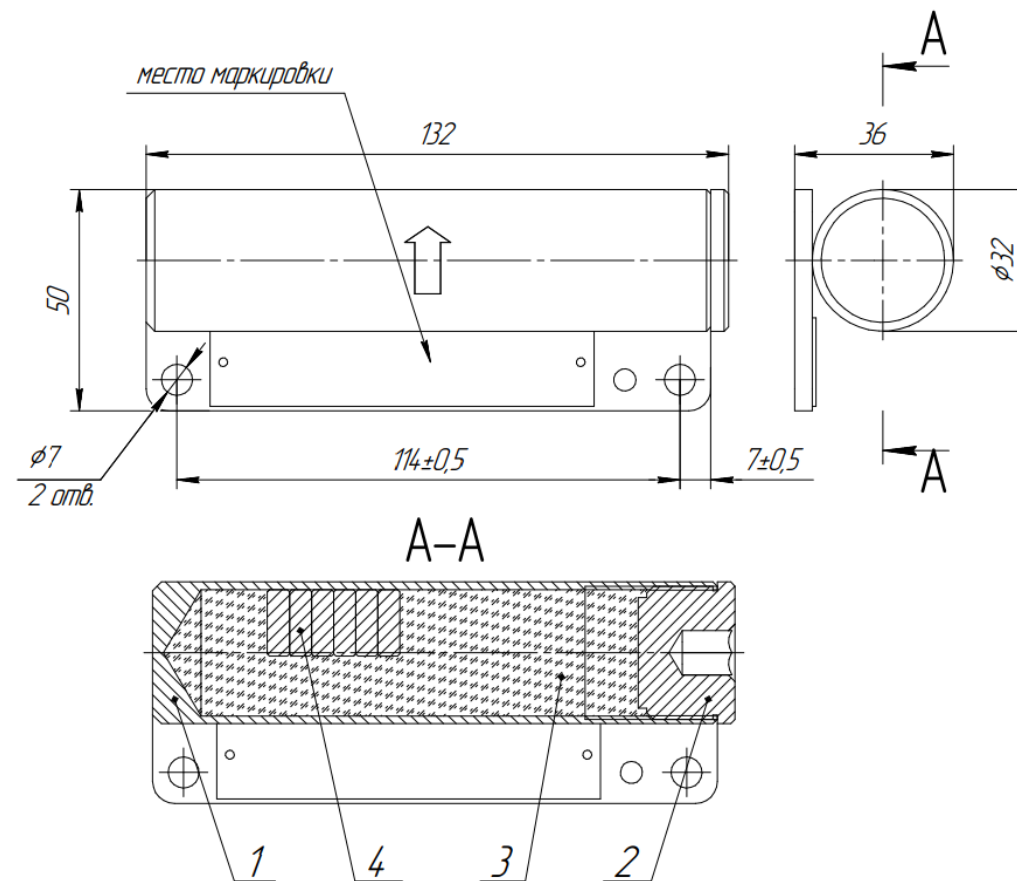


Стрелка направления и кабель подключения показаны условно

1 – плата с магнитоуправляемым контактом (герконом) и клеммными зажимами; 2 – корпус; 3 – основание; 4 – контактное кольцо; 5 – дистанционная втулка; 6 – шайба; 7 – уплотнительное кольцо; 8 – кабельный ввод; 10 – переходник кабельного ввода; 11 – внешний зажим заземления; 12 – силиконовый компаунд; 13 – защитная трубка

Рис.А1. Конструкция блока датчика извещателей серии ИО102-МК А (Н) Атон

Приложение А

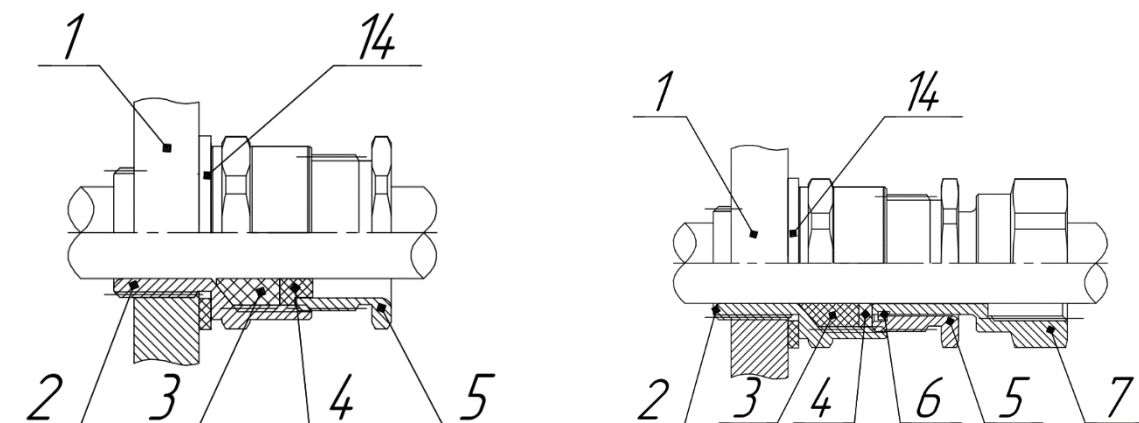


Стрелка направления действия показана условно

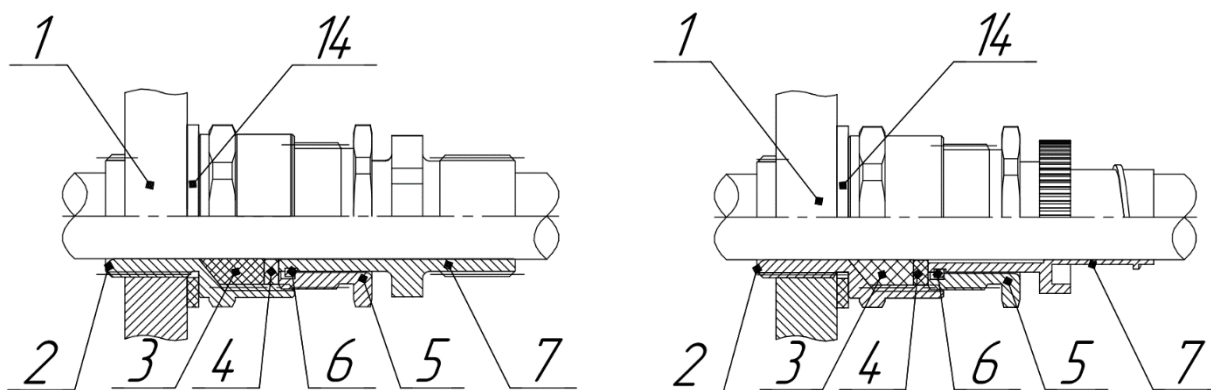
1 – корпус; 2 – заглушка; 3 – силиконовый компаунд; 4 – постоянный магнит

Рис.А2. Конструкция блока магнита извещателей серии ИО102-МК А (Н) Атон

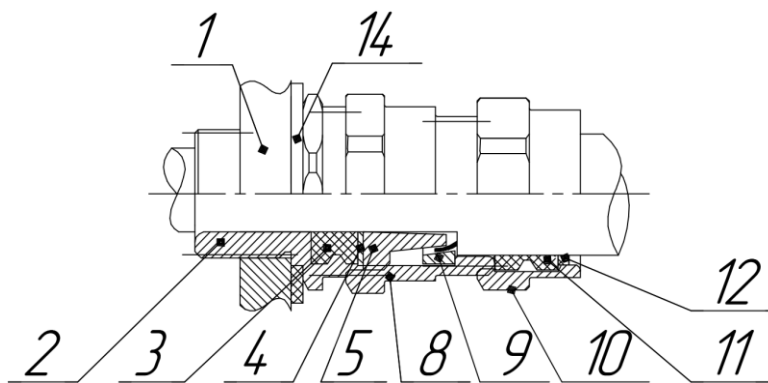
Приложение А



а) Открытая прокладка кабеля б) Прокладка кабеля в трубе с внутренней резьбой



в) Прокладка кабеля в трубе с внешней резьбой г) Прокладка кабеля в металлорукаве



д) Прокладка бронекабеля с двойным уплотнением

1 – оболочка; 2 – корпус ввода; 3 – кольцо уплотнительное кабеля; 4 – шайба нажимная; 5 – гайка нажимная уплотнения кабеля; 6 – кольцо стопорное; 7 – штуцер; 8 – гайка поджатия брони; 9 – кольцо поджатия брони; 10 – гайка нажимная уплотнения внешней оболочки бронекабеля; 11 – кольцо уплотнительное внешней оболочки бронекабеля; 12 – шайба упорная; 13 – гайка торцевая; 14 – шайба уплотнительная.

Рис.А3. Варианты монтажа кабельного ввода

Приложение А

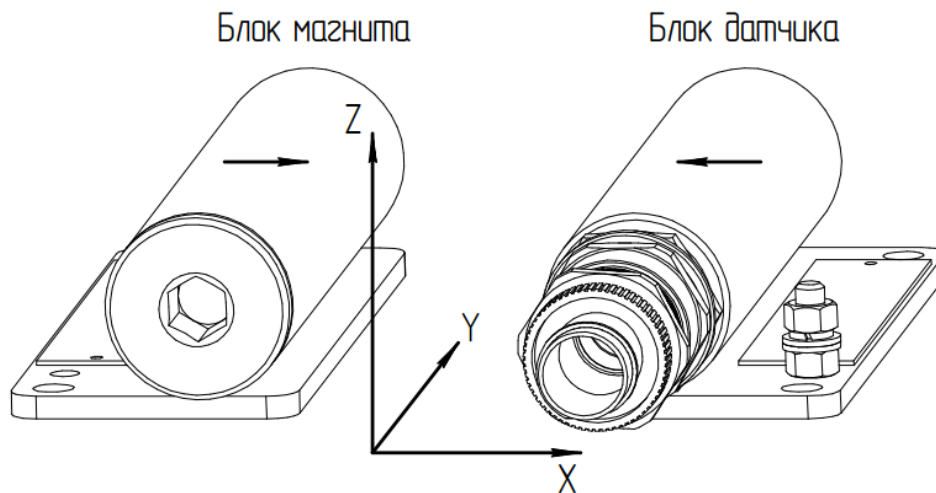
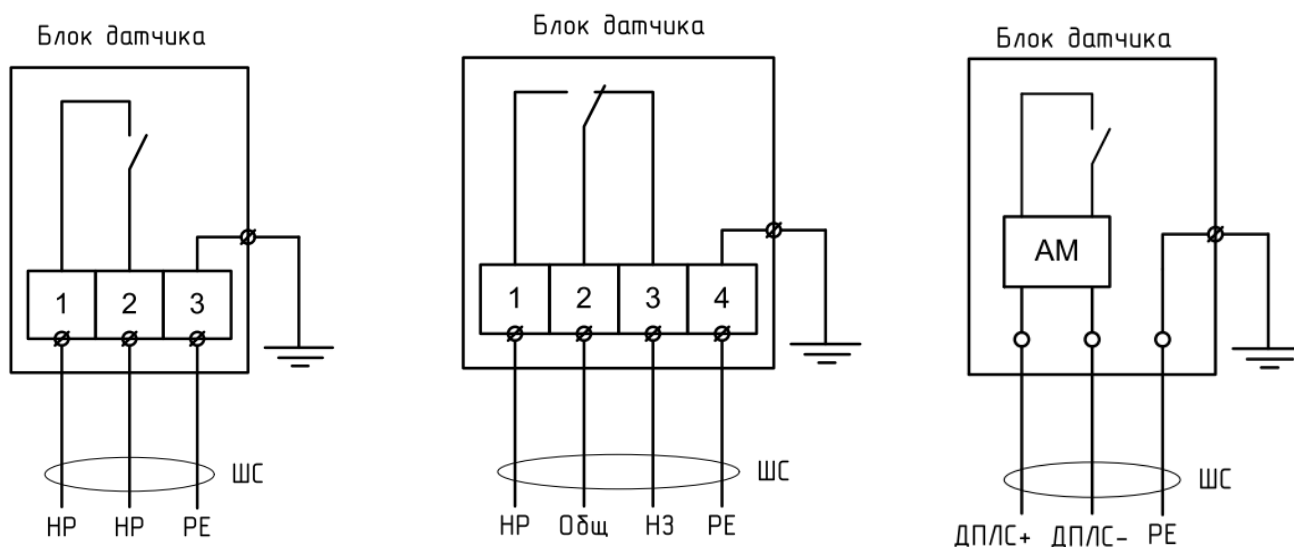


Рис.А4. Схема расположения и относительного перемещения блока датчика и блока магнита



а) нормально-разомкнутый контакт; исп.13;

полярность напряжения значения не имеет

б) переключающий контакт; исп.23;

полярность напряжения значения не имеет

в) адресная метка; исп.13-АМ

Состояние контактов соответствует режиму «Тревога» (без воздействия магнита); в дежурном режиме состояние контактов противоположное.

Рис.А5. Принципиальная электрическая схема