

**ИЗВЕЩАТЕЛЬ ПОЖАРНЫЙ ДЫМОВОЙ ЛИНЕЙНЫЙ
ОБЩЕПРОМЫШЛЕННЫЙ
ИП212 ТРИОН-Л2 МК ОП Н**

**Руководство по эксплуатации.
СМД 425231 208 000-05 РЭ**

Настоящее руководство по эксплуатации предназначено для изучения устройства и правильной эксплуатации извещателей пожарных дымовых линейных общепромышленных «ИП212 Трион-Л2 МК ОП Н», (далее по тексту - извещатель).

К монтажу, технической эксплуатации и техническому обслуживанию извещателей может быть допущен аттестованный персонал специализированных организаций, имеющих соответствующие лицензии, ознакомленный с настоящим паспортом и прошедший инструктаж по ТБ.

1 Назначение и условия эксплуатации

Извещатели соответствуют требованиям ТУ 26.30.50-208-81888935-2017 и предназначен для обнаружения продуктов горения (дыма) в системах противопожарной защиты взрывоопасных объектов и формирования сигналов «Пожар» и «Неисправность».

Извещатель по принципу действия является дымовым пороговым линейным оптико-электронным. Для контроля возможной зоны задымления используется инфракрасный луч между излучателем и фотоприемником. Устанавливается в больших помещениях с высокими потолками. Рекомендуется для использования в неотапливаемых помещениях.

Извещатели рассчитаны на эксплуатацию при температуре окружающей среды от минус 40°С до плюс 55°С, вид климатического исполнения УХЛ1 по ГОСТ 15150-69. Атмосферное давление от 84 до 106.7 кПа. Степень защиты оболочки – IP67 по ГОСТ 14254-96.

Извещатель соответствует III классу защиты от поражения электрическим током по ГОСТ 2.2.007.0-75. Металлический корпус имеет защитное заземление и рабочую изоляцию от токоведущих частей.

Конструктивное исполнение извещателя обеспечивает его пожарную безопасность по ГОСТ Р 53325-2012.

Извещатели выпускаются с корпусами из нержавеющей стали 12Х18Н10Т и в исполнениях, отличающихся наличием адресной метки (Таблица 1).

Таблица 1

Наименование	Материал корпуса	Подключение
ИО209 Миракс-Л2 МК ОП Н	Нержавеющая сталь 12Х18Н10Т	Оптореле
ИО209 Миракс-Л2 МК ОП Н –АМ		Адресная метка

Материал окна – поликарбонат толщиной 8мм.

Внешние подключения выполняются в блоке коммутации, который поставляется со следующими типами кабельных вводов серии КВ, KV ТУ 27.33.13-359-81888935-2019 (ООО «Компания СМД»; сертификат соответствия ТС RU C-RU.VH02.B.00391/20) приложение А (рис.А). Присоединительная резьба кабельных вводов М20х1,5:

- для открытой прокладки присоединяемого кабеля 6.5-13.9мм (индекс в обозначении - К);
- для прокладки присоединяемого кабеля 6.5-13.9мм в трубе G1/2 (Т-1/2) или G3/4 (Т-3/4);
- для присоединения бронированного кабеля 6.5-13.9мм / 15-21мм (Б);
- для присоединения кабеля 3,1-8,6мм в металлорукаве РЗЦХ-10мм (KM10);
- для присоединения кабеля 3,1-8,6мм в металлорукаве РЗЦХ-12мм (KM12);
- для присоединения кабеля 6,1-11,7мм в металлорукаве РЗЦХ-15мм (KM15);
- для присоединения кабеля 6,5-13,9мм в металлорукаве РЗЦХ-20мм (KM20).

Материал кабельных вводов применяется в зависимости от исполнения:

- ИП212 Трион-Л2 МК А – латунный сплав с никелированным покрытием;

- ИП212 Трион-Л2 МК Н - нержавеющая сталь.

В комплект каждого извещателя входят две заглушки КВ 3 М20, материал которых соответствует материалу кабельных вводов.

Извещатель рассчитан на совместную работу с приемно-контрольными приборами (ПКП), работающими на нормально разомкнутую цепь шлейфа извещения «ПОЖАР». Включается по четырехпроводной схеме с отдельной линией питания.

Извещатель может изготавливаться в исполнении с адресным расширителем «С2000-АР1 исп.2» производства ООО «Болид». Адресное исполнение извещателя используется с контроллером двухпроводной линии связи «С2000-КДЛ» или «С2000-КДЛ-2И» в составе интегрированной системы охраны «Орион». <https://bolid.ru/>

При записи извещателей в технической документации и при заказе необходимо указать:

ИП212 ТРИОН-Л2 МК ОП Н К, Т1/2, Т3/4, Б, КМ10, КМ12, КМ15, КМ20 АМ

1

2

3

4

1 - Обозначение серии извещателя «ИП212 Трион-Л2 МК ОП»;

2 – обозначение материала корпуса:

Н – нержавеющая сталь без окрашивания;

3 - обозначение типа кабельных вводов:

К – для открытой прокладки кабеля;

Т1/2, Т3/4 – для присоединения трубы с резьбой G1/2 или G3/4;

Б – для прокладки бронированного кабеля с диаметром внутренней оболочки 6,5-13,9 мм, внешней 15-21мм;

КМ10, КМ12, КМ15, КМ20 – для металлорукава 10мм, 12мм, 15мм и 20мм.

4 – Наличие адресной метки:

без обозначения (по умолчанию) – нет метки;

АМ – наличие адресной метки ДПЛС (адресная система «Орион»);

Пример обозначения извещателей при заказе:

ИП212 ТРИОН-Л2 МК ОП Н - КМ15

Извещатель общепромышленный серии «ИП212 Трион-Л2 МК ОП»; материал корпуса – нержавеющая сталь; кабельный ввод для металлорукава РЗЦХ-15мм.

2 Технические характеристики

2.1 Основные технические характеристики.

Таблица 1.

Степень защиты оболочки	IP67
Диапазон рабочих температур окружающей среды	-40С<Ta<+55С
Рабочая дальность действия	8-70 м
Контролируемая площадь	До 600 м2
Напряжение питания	8-28 В
Ток потребления извещателя при напряжении питания 12В:	

(без подогрева / с подогревом)	20 мА / 60 мА
Время готовности после включения, не более	15 сек
Длина волны ИК-излучения	920 нм
Мощность излучения, не более	35 мВт
Максимальное значение фоновой освещенности, не менее	12000 лк
Параметры оптронных реле «Пожар», «Неисправность»: коммутируемый ток, не более коммутируемое напряжение, не более сопротивление закрытого ключа, не менее сопротивление открытого ключа, не более напряжение гальванической развязки, не менее	100 мА 100 В 15 МОм 30 Ом 1500 В
Габаритные размеры: блока излучателя (приемника) коммутационной коробки без вводов	360x200x100 мм D150x70 мм
Материал корпуса	нержавеющая сталь
Масса комплекта (излучатель, приемник, коробки), не более	6 кг

2.2 Извещатель рассчитан на работу в непрерывном круглосуточном режиме.

2.3 Режимы работы извещателя:

- дежурный;
- тревожный, с формированием извещения «Пожар»;
- режим формирования извещения «Неисправность»;
- режим настройки.

2.4 Извещения передаются по шлейфам сигнализации ШС1 и ШС2 на прибор приемно-контрольный пожарный (далее ППКП), отображаются на единичном индикаторе извещателя.

2.5 Извещатель передает извещение о работе в дежурном режиме:

- разомкнутым состоянием ключа по ШС1;
- замкнутым состоянием ключа по ШС2;
- проблесковым свечением индикаторов извещателя с периодом 4,0 с.

2.6 Передача извещения «Пожар» производится замыканием ключа по ШС1 и непрерывным свечением единичных индикаторов извещателя.

2.7 Извещение «Неисправность» производится размыканием ключа по ШС2 и проблесковым свечением единичных индикаторов извещателя с периодом 1 с.

2.8 Удержание извещений:

- «Пожар» - до сброса питания;
- «Неисправность» - до устранения неисправности.

2.9 Извещатели с адресной меткой включаются по четырех проводной схеме с отдельным шлейфом питанием. Сообщение тревога передается по двухпроводной линии связи ДПЛС в приемное устройство в составе комплекса «Орион» («Болид»).

2.10 Требования надежности:

- Назначенный срок службы 10 лет.
- Средняя наработка на отказ не менее 60000ч.

3 Комплектность

- 3.1 Извещатель в комплекте с кронштейнами - 1 шт.
- 3.2 Кабельные вводы серии КВ (ТУ 27.33.13-359-81888935-2019) – 4 шт.
- 3.3 Заглушки КВ 3 М20– 2 шт.
- 3.4 Солнцезащитный козырек – 2шт.
- 3.5 Паспорт – 1шт.
- 3.6 Руководство по эксплуатации – 1шт.
- 3.7 Оптические кольца для ослабления сигнала – 1 комплект.

4 Устройство и принцип работы

Извещатель состоит из излучателя и приемника инфракрасного излучения. Излучатель содержит блок излучателя с постоянно присоединенным кабелем, который подключается к блоку коммутации излучателя. На задней части корпуса излучателя предусмотрен индикатор рабочего состояния. Приемник содержит блок приемника с постоянно присоединенным кабелем, который подключается к блоку коммутации приемника. Внешние подключения выполняются в блоке коммутации.

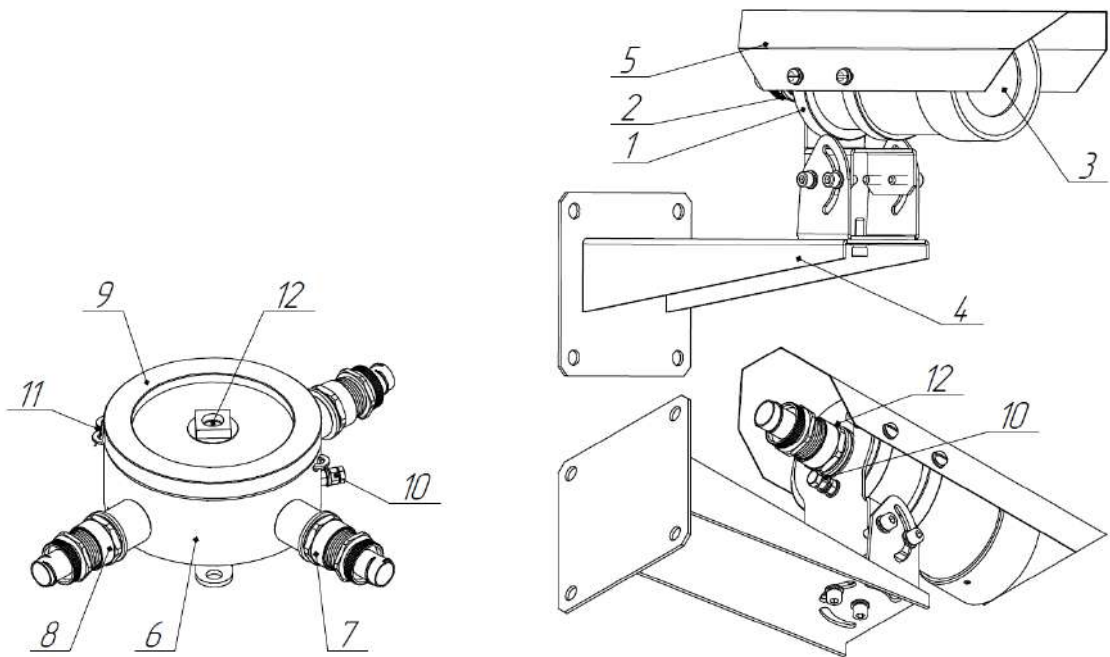
Извещатель обнаруживает продукты горения в контролируемой зоне, образованной оптическим лучом между излучателем и приемником инфракрасного излучения. Попадание продуктов горения в контролируемую зону вызывает затухание сигнала, которое регистрируется приемником. При уменьшении уровня сигнала ниже порогового значения формируется извещение «Пожар». Извещение «Пожар» передается на ППКП путем замыкания реле Пожар. Извещение "Пожар" удерживается до сброса напряжения питания.

Инфракрасный диапазон спектра сигнала используется для снижения влияния естественного и искусственного освещения.

Извещатель переходит в режим «Неисправность» в следующих случаях:

- при неисправности линии связи между излучателем и приемником извещателя;
- при изменении уровня сигнала ниже допустимого;
- при прерывании оптического луча на время более 20 с;
- при загрязнении оптики выше нормы (при достижении предельной компенсации 2,8 дБ (48%) при скорости изменения оптической плотности среды не более 0,268 дБ за 30 мин);
- при отклонении напряжения питания от предельно допустимого; Извещение «Неисправность» передается на ППКП размыканием реле Неисправность. Выход из режима «Неисправность» осуществляется сразу после устранения причины неисправности.

Извещатели с адресной меткой, в случае обнаружения дыма, формируют и передают команду «Пожар» по линии связи ДПЛС через контроллер С2000-КДЛ в интегрированную систему «Орион». При этом сменные резисторы не устанавливаются.



Блок излучателя (приемника) подключен к блоку коммутации излучателя (приемника) с помощью постоянно присоединенного кабеля.

- 1 Корпус излучателя; 2 кабельный ввод; 3 окно пропускающее ИК-излучение;
 4 кронштейн с юстировочным устройством; 5 защитный козырек; 6 корпус блока коммутации; 7 кабельный ввод для блока излучателя (приемника); 8 кабельный ввод для внешних подключений; 9 крышка блока коммутации; 10 внешний зажим заземления;
 11 проволоочная скрутка; 12 окно индикатора режима работы.

Рис.1 Общий вид компонентов извещателя ИП212 Трион-Л2 МК ОП Н

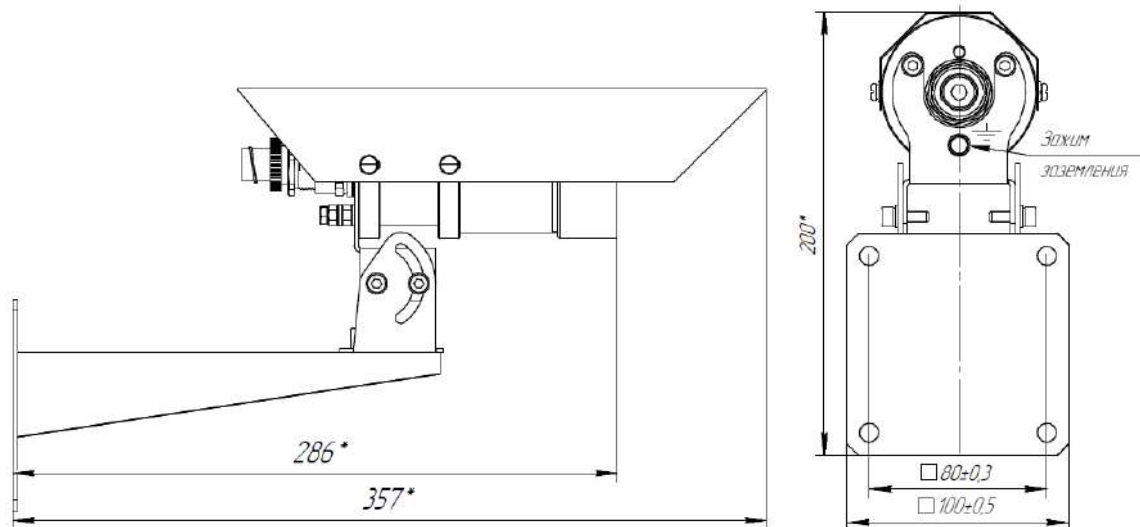


Рис.2 Габаритные и установочные размеры блока излучателя (приемника) извещателя ИП212 Трион-Л2 МК ОП Н.

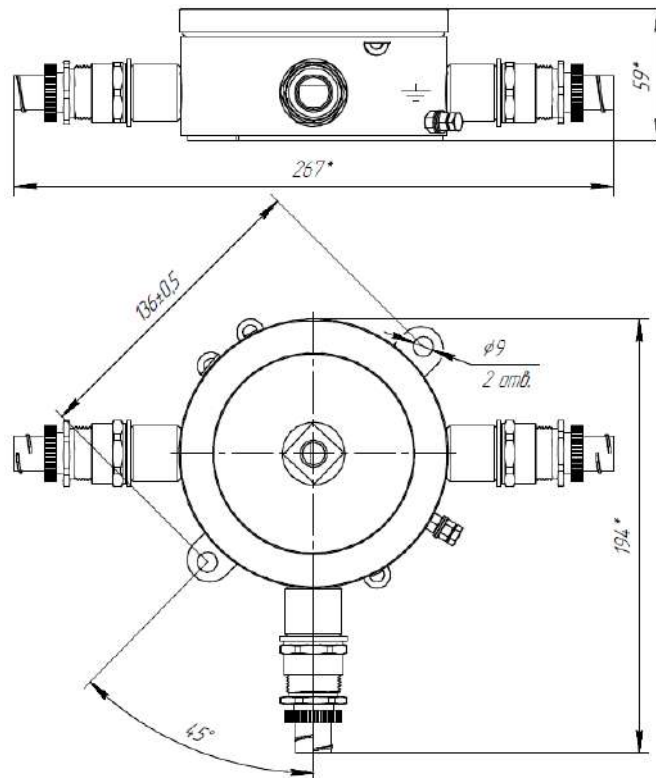


Рис.3 Габаритные и установочные размеры блока коммутации излучателя (приемника) извещателя ИП212 Трион-Л2 МК ОП Н.

5 Маркировка и пломбирование

5.1 На корпусе извещателя должна быть нанесена маркировка:

- модель извещателя «ИП212 Трион-Л2 МК ОП Н»;
- температура окружающего воздуха $-40^{\circ}\text{C} \leq T_a \leq +55^{\circ}\text{C}$
- степень защиты от проникновения пыли и влаги IP67;
- напряжение питания;
- заводской номер;
- год выпуска;
- номер сертификата соответствия.

Маркировка может быть выполнена в одну или несколько строк. Последовательность расположения составных частей маркировки по строкам и в пределах одной строки определяется изготовителем.

5.2 На корпусе должны быть нанесены надписи, содержащие:

«ПРОТИРАТЬ ТОЛЬКО ВЛАЖНОЙ ТКАНЬЮ!»

5.3 После установки на объекте извещатели пломбируют.

6 Порядок установки и ввод в эксплуатацию

ВНИМАНИЕ!

- *Установка и электромонтаж извещателя должны выполняться только квалифицированными специалистами.*
- *Включение извещателя должно соответствовать приведенной схеме подключения в настоящем РЭ. Применение схем подключения, отличных от указанных и не согласованных официально с изготовителем, приводит к безусловному прекращению действия гарантии и может оказаться причиной неправильной работы извещателя.*

6.1 Расположение извещателей

Извещатель является узкоугольной оптической системой, поэтому установка блоков БИ и БП на поверхности, подверженные внешним воздействиям, вибрациям, подвижкам - недопустима. Установка блоков на не капитальные балки, алюминиевые стены ангаров приводит к нарушению соосности оптических систем приемника и излучателя, что в свою очередь приводит к ложным срабатываниям.

Установка извещателей над дверями, окнами, выходами на улицу, над холодильными камерами недопустима. При открывании дверей или окон воздух с улицы или других помещений может образовывать облако пара, которое, как и дым, приведет к ослаблению сигнала и выходу извещателя в режим Пожар.

Установка извещателей рядом с вытяжкой и вентиляционной системой может уменьшить концентрацию продуктов горения вблизи извещателя, что не позволит своевременно выдать извещение о пожаре.

При юстировке извещателя необходимо производить настройку на максимум сигнала. Настройка извещателя «до первого появления сигнала» может привести к тому, что прибор настроится на край диаграммы направленности приемника и излучателя, как показано на рисунке 5. В этой ситуации при малейших подвижках блоков БИ и БП произойдет либо потеря сигнала и выход в режим Неисправность, либо сигнал резко увеличится и ослабление сигнала из-за появления дыма останется незамеченным.

6.2 Установка и подключение

6.2.1 Установку пожарных извещателей необходимо производить в соответствии с рекомендациями свода правил СП 5.13130.2009.

6.2.2 Извещатели устанавливаются в закрытых или полузакрытых помещениях в местах наиболее вероятного скопления дыма при возникновении пожара (над пожароопасными объектами, вдали от вытяжной вентиляции, сквозных потоков воздуха).

Размещение пожарных извещателей должно осуществляться таким образом, чтобы близлежащие предметы и устройства (трубы, воздуховоды, оборудование и прочее) не препятствовали воздействию факторов пожара на извещатели, а источники светового излучения, электромагнитные помехи не влияли на сохранение извещателем работоспособности.

6.2.3 Основания для установки извещателей должны иметь ровную твердую поверхность (капитальная стена, балка).

6.2.4 Извещатели следует устанавливать в доступном для обслуживания месте в зоне прямой видимости со стороны проходов в помещение.

6.2.5 Горизонтальное и вертикальное расстояние от извещателей до близлежащих предметов и устройств, до электросветильников, должно быть не менее 0,5 м.

6.2.6 Извещатели следует устанавливать в каждом отсеке помещения, образованном штабелями материалов, стеллажами, оборудованием и строительными конструкциями, верхние края которых отстоят от потолка на 0,6 м и менее.

6.2.7 Допускается установка нескольких извещателей в одном помещении с параллельно расположенными контролируемыми зонами, а также встречное включение соседних излучателей и приемников. При этом расстояния между двумя соседними извещателями должны быть не более 9 м и не менее:

- 3,5 м - при расстоянии между излучателем и приемником от 50 до 70 м;
- 2,5 м - при расстоянии между излучателем и приемником от 8 до 50 м.

6.2.8 Перед установкой извещателя необходимо выполнить разметку мест установки излучателя и приемника, а также блоков коммутации излучателя и приемника.

Места установки излучателя и приемника должны быть расположены на одинаковых расстояниях от потолка и от ближайшей к месту установки стены, балки.

6.2.9 Установку извещателя выполняют в следующем порядке:

- а) установить блоки излучателя и приемника в соответствии с разметкой (см. рис.2);
- б) установить блоки коммутации излучателя и приемника в соответствии с разметкой, зафиксировать их на местах установки с помощью дюбелей (см. рис.3);
- в) выполнить монтаж блоков излучателя и приемника.

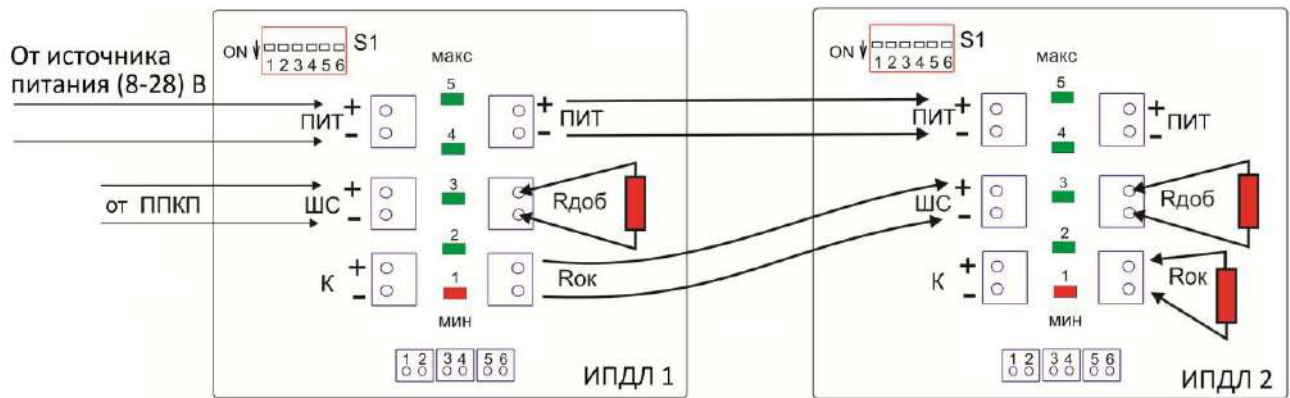
6.2.10 Монтаж блоков излучателя и приемника выполняется в соответствии со схемой соединения, выбираемой на этапе проектирования.

Подключение извещателя к ППКП производится через блок коммутации излучателя и блок коммутации приемника. Соединение извещателя и ППКП может быть выполнено по четырехпроводному или по шестипроводному шлейфам.

Схема соединения блока коммутации приемника с ППКП по четырехпроводному шлейфу приведена на рис. 4. На схеме показан вариант подключения двух извещателей ИПДЛ 1 и ИПДЛ 2 в один шлейф ШС.



а) схема электрическая принципиальная



б) схема монтажная

Рис.4 Схема соединения извещателя с ППКП по четырехпроводному шлейфу

При подключении ППКП к извещателю по шестипроводному шлейфу - по шлейфу ШС1 к реле «Пожар» и по шлейфу ШС2 к реле «Неисправность», или при подключении по одному шлейфу только к реле «Пожар» следует пользоваться схемой соединения, приведенной на рис.5.

На схеме показано расположение реле Ш1 и Ш2 относительно колодок зажимов. Состояние реле на схеме соответствует дежурному режиму работы при установке переключателя «5» блока переключателей S1 в положение OFF.

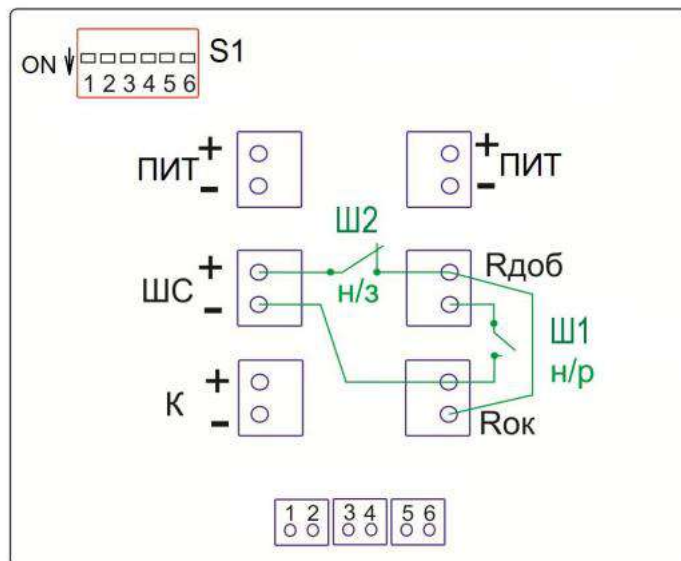


Рис.5 Схема соединения реле «Пожар» и «Неисправность» с контактами зажимов платы коммутации приемника

Переключатель «5» блока переключателей S1 управляет реле, формирующим извещение «Неисправность».

При работе в дежурном режиме (при отсутствии извещения «Неисправность») положения переключателя «5» соответствуют состоянию контактов Ш2:

- ON – нормально разомкнутые контакты;
- OFF – нормально замкнутые контакты.

При отсутствии питания контакты обоих реле (Ш1 и Ш2) будут разомкнуты.

6.2.11 Монтаж следует выполнять в следующей последовательности:

а) подсоединить окончный (Rок) и добавочный (Rдоб) резисторы к соответствующим зажимам, расположенным на плате блока коммутации приемника, или подсоединить провода к следующему извещателю в шлейфе (см. рис.4). При выборе резисторов Rдоб и Rок руководствоваться требованиями применяемого ППКП.

б) подсоединить провода питания и шлейфов Ш1 и Ш2 от ППКП к соответствующим входным колодкам зажимов (см. рис. 4). При соединении следует соблюдать полярность;

в) убедиться в герметичности кабельных вводов блоков коммутации излучателя и приемника.

6.2.12 Выставить требуемый порог срабатывания извещателя переключателями «2» и «3» блока переключателей S1 (см. рис.4), устанавливая переключатели в положения в соответствии с таблицей 2.

Таблица 2

Положение переключателей «Порог»		Порог срабатывания	
«2»	«3»	Снижение интенсивности луча, %	Ослабление, дБ
ON	ON	50	3,0
ON	OFF	40	2,2
OFF	ON	30	1,6
OFF	OFF	20	1,0

Порог срабатывания следует увеличивать в помещениях с высокой загазованностью (в гаражах, горячих цехах и т.д.). В помещениях, где признаком возгорания являются небольшие концентрации дыма, порог срабатывания (снижение интенсивности луча на Δ , %) следует уменьшить (см. таблицу 1.2).

6.2.13 Включить, при необходимости, подогрев оптической системы излучателя и приемника следующим образом:

а) на плате блока коммутации излучателя подсоединить провод черного цвета (из кабеля) к колодке зажимов ПОДОГРЕВ;

б) на плате коммутации приемника установить переключатель «б» блока переключателей S1 в положение ON.

6.2.14 Подключение адресных извещателей

Схема подключения – четырех проводная. Питание подводится по отдельной паре проводов от блока питания. Адресные извещатели формируют и передают команду «Пожар» по линии связи ДПЛС через контроллер С2000-КДЛ в интегрированную систему «Орион». Схема внешних подключений приведена на рис 6.

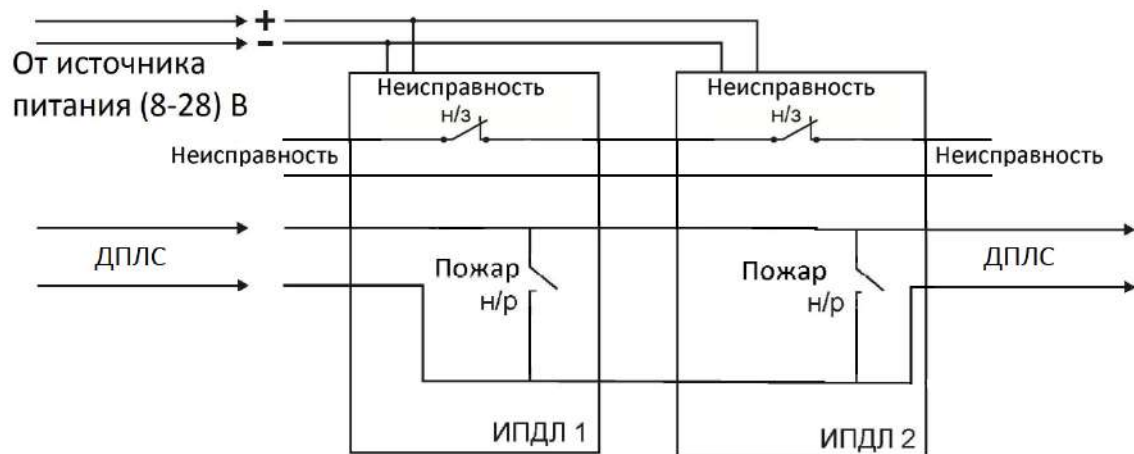
Для исполнения извещателей с адресной меткой добавочные резисторы не устанавливаются.

Сигнал неисправность в варианте с адресной меткой формируется так же, как и в безадресном исполнении с помощью реле «Неисправность». При этом сигнал «Неисправность» может передаваться двумя способами: отдельным шлейфом; или с помощью разрыва адресного шлейфа. Реле «неисправность» должно быть сконфигурировано с помощью микропереключателя «5» как «НЗ». При передаче отдельным шлейфом реле «Неисправность»

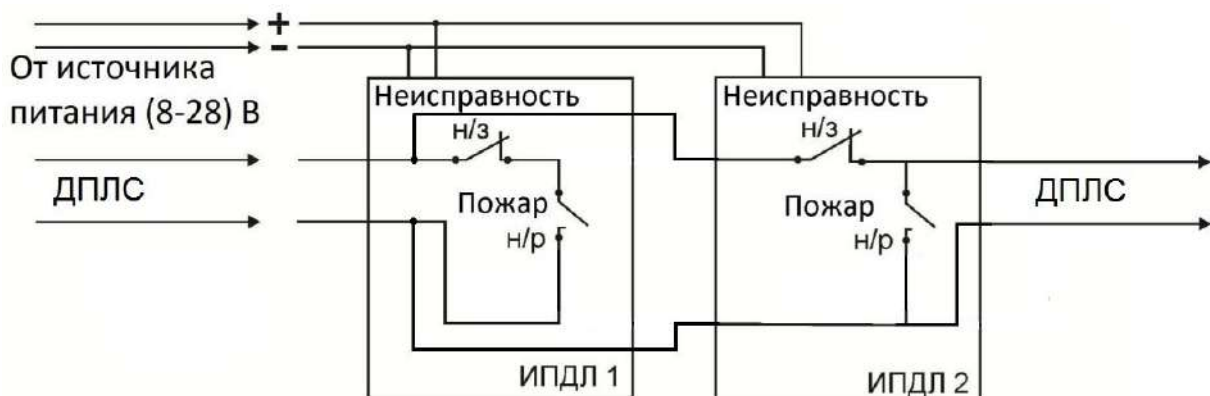
включаются последовательно, если приборов несколько. Отдельный шлейф «Неисправность» подключается к ПКП или контроллеру для сигнализации о неисправности. Если сигнал неисправности передаётся с помощью разрыва адресного шлейфа ДПЛС, то реле неисправность каждого прибора включаются в разрыв адресного шлейфа собственного извещателя. При этом ПКП отображает сообщение «Потеря связи» в случае неисправности. Для этого понадобится дополнительная клемма для разветвления линии «ДПЛС+». Схемы подключения приведены на рис. 6

Перед использованием адресных извещателей необходимо выполнить конфигурирование адресной метки с помощью программы UProg («Болид»). В адресных извещателях используется адресная метка типа AP1-исп.02. При конфигурировании необходимо выбирать тип шлейфа: - тепловой, адрес по умолчанию задается с номером 127. В рабочих приборах рекомендуется изменить адрес на отличающийся от 127 (адрес 127, обычно - служебный).

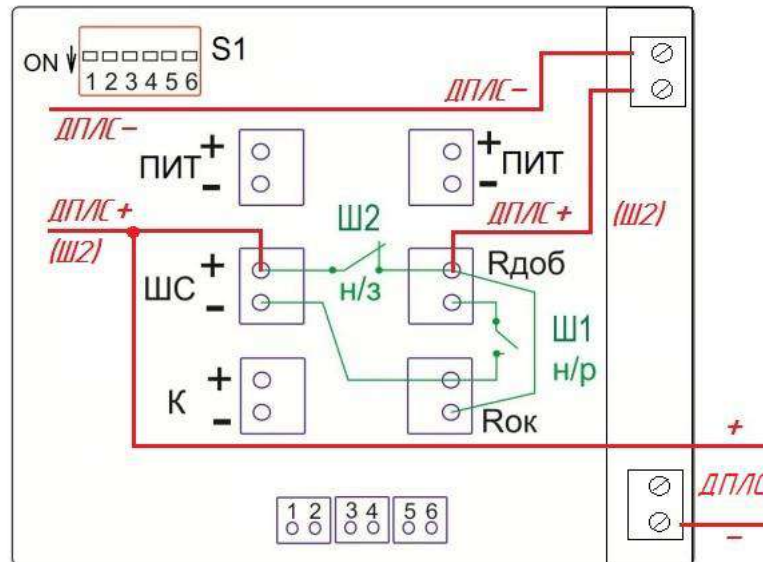
Документация по применению адресных расширителей и по интегрированной системе охраны «Орион» приведена на сайте производителя <https://bolid.ru/>



а) Отдельное включение шлейфа неисправности и ДПЛС (шестипроводное подключение)



б) Использование реле «неисправность» для разрыва адресного шлейфа ДПЛС



ВНИМАНИЕ! Требуется дополнительная монтажная клемма для разветвления линии ДПЛС+
 в) схема монтажная для варианта с использованием реле «неисправность» для разрыва шлейфа ДПЛС

Рис.6 Схема подключения и расположение клемм для варианта с адресной меткой

6.3 Настройка извещателя

6.3.1 При работе извещателя и при его настройке не допускается наличие посторонних предметов и источников инфракрасного излучения (открытых нагревателей, проведения сварочных работ и т.д.) в зоне действия извещателя.

Настройку извещателя начинают с совмещения оптических осей излучателя и приемника.

ВНИМАНИЕ!

Устойчивость работы извещателя во многом зависит от качества его настройки, поэтому к настройке извещателя необходимо отнестись с особой ответственностью.

6.3.2 Юстировку оптической системы извещателя производят в следующем порядке:

а) подать питание на извещатель;

б) установить переключатель «1» блока переключателей S1 (см. рисунок 4) на плате блока коммутации приемника в положение ON. При этом в течение $5 \div 30$ с наблюдается свечение единичных индикаторов «2» - «5» (см. рис.4), что свидетельствует о переходе приемника в режим настройки.

По окончании указанного времени можно предварительно оценить уровень сигнала по свечению единичных индикаторов «2» – «5»:

- большему уровню сигнала соответствует свечение большего числа индикаторов (максимальному уровню сигнала соответствует свечение всех единичных индикаторов зеленого цвета «2» – «5»);

- свечение единичного индикатора красного цвета «1» (см. рисунок 5) свидетельствует об отсутствии сигнала;

- частое мигание всех единичных индикаторов зеленого цвета «2» – «5» означает, что сигнал излучателя превышает норму при минимальном уровне усиления. В этом случае для ослабления сигнала необходимо на линзы излучателя и приемника наклеить оптические кольца из комплекта поставки. После этого необходимо кратковременно снять питание с приемника и подать его вновь;

в) ослабить юстировочные винты (см. рисунок 1) излучателя и приемника;

г) совместить оптические оси блоков приемника и излучателя. Вращая поочередно приемник и излучатель, добиться максимального уровня сигнала от излучателя. Текущий уровень сигнала определяется по свечению единичных индикаторов зеленого цвета «2» - «5», расположенных на плате коммутации приемника (см. рис.4). При увеличении уровня сигнала соответственно возрастает количество светящихся индикаторов в линейке в направлении от МИН до МАКС (от «2» до «5») с одновременным увеличением частоты мигания индикаторов.

Более точно можно определять уровень сигнала по показаниям вольтметра, подключенного к контактам колодки зажимов «+К-» (см. рис.4). При максимальном уровне сигнала показания вольтметра должны быть близки к напряжению питания извещателя.

При юстировке извещателя необходимо производить настройку на максимум сигнала. Настройка извещателя «до первого появления сигнала» может привести к тому, что приемник настроится на край диаграммы направленности излучателя, как показано на рисунке 6.

В этой ситуации при малейших подвижках излучателя и приемника произойдет либо потеря сигнала и выход в режим «Неисправность», либо сигнал резко увеличится и ослабление сигнала из-за появления дыма останется незамеченным.

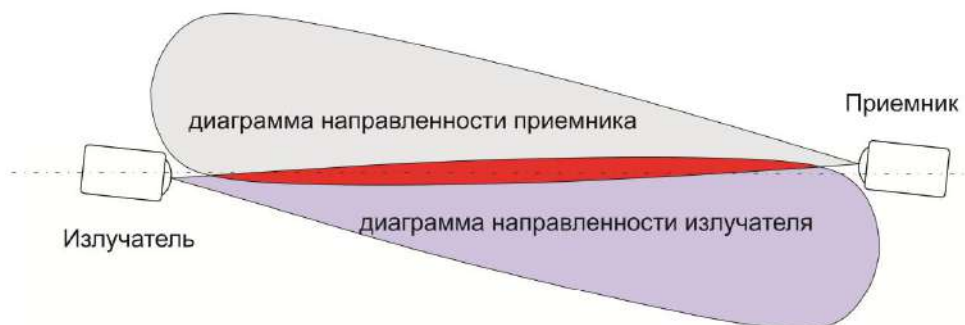


Рис.6 Настройка приемника на край диаграммы направленности излучателя

По окончании настройки необходимо зафиксировать юстировочные винты на излучателе и приемнике;

д) установить переключатель «1» блока переключателей S1 (см. рис.4) на плате блока коммутации приемника в положение OFF. При этом юстировка извещателя в течение 50 с заканчивается. Извещателем будет выполнена более точная настройка.

Время, в течение которого выполняется настройка извещателя, индицируется единичным индикатором красного цвета «1» (см. рис.4): индикатор мигает с частотой 4Гц в течение 35с, а затем с частотой 10Гц в течение 15с. В течение следующих 10с извещатель измеряет и запоминает уровень сигнала. Этот уровень сигнала принимается извещателем за уровень, соответствующий оптически чистой среде. В течение этих 10с категорически запрещено перекрывать луч извещателя.

По окончании указанного времени извещатель заканчивает настройку и переходит в дежурный режим (индицируется проблесковым свечением единичного индикатора «1» с периодом 5 с).

ВНИМАНИЕ!

С момента установки переключателя «1» блока переключателей SI в положение OFF до перехода извещателя в дежурный режим запрещается отключать питание извещателя и перекрывать объективы излучателя и приемника.

После перехода в дежурный режим настройка извещателя считается завершенной.

6.4 Проверка функционирования

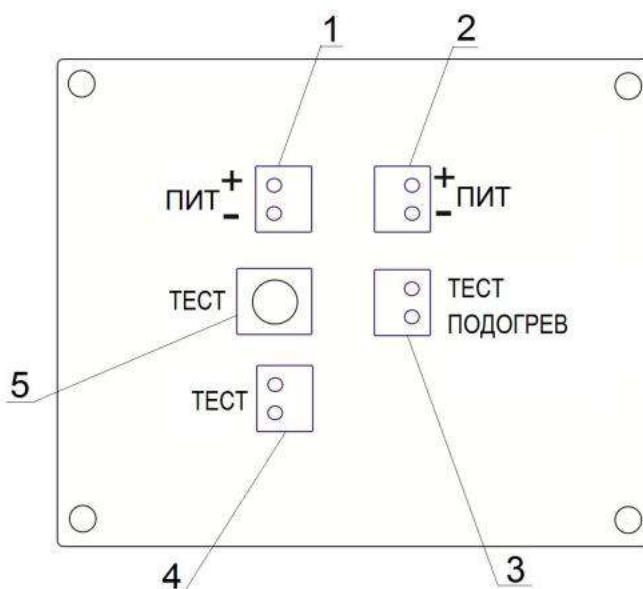
6.4.1 Проверка параметров извещателя в тревожном режиме (с формированием сигнала «Пожар») проводится предприятием-изготовителем или специализированными лабораториями при огневых испытаниях с использованием специальных технических средств.

6.4.2 Проверка функционирования извещателя в тревожном режиме проводится после настройки извещателя в соответствии с п.7.3.

Проверка производится:

а) нажатием и удержанием на время не менее 5 с (но не более 10 с) кнопки ТЕСТ (см. рис.7), расположенной на плате блока коммутации излучателя, или внешней кнопки ТЕСТ, подключенной к зажимам колодки ТЕСТ (см. рис.7);

б) с помощью магнитного ключа, который необходимо поднести к блоку коммутации излучателя (место расположения геркона отмечено маркером «Тест»). При этом произойдет замыкание геркона внутри блока и ослабление сигнала излучателя вдвое.



1.2 – клеммные зажимы для подключения питания; 3 – клеммный зажим для подключения блока излучателя; 4 – клеммный зажим для подключения внешней кнопки «ТЕСТ»; 5 – кнопка «ТЕСТ» для перевода извещателя в режим «Пожар».

Рис.7 Плата блока излучателя

При проверке функционирования извещателя в тревожном режиме должно наблюдаться непрерывное свечение единичного индикатора «1» (см. рис.4) и ППКП должен зафиксировать извещение «Пожар».

ВНИМАНИЕ!

Проверка функционирования извещателя в тревожном режиме с передачей извещения «пожар» на ППКП допускается только при условии, что по срабатыванию пожарного извещателя не формируется сигнал на управление установками пожаротушения, а также другими системами, ложное функционирование которых может привести к недопустимым материальным потерям или снижению уровня безопасности людей.

6.4.3 Проверка функционирования извещателя в режиме формирования извещения «Неисправность» производится после настройки извещателя в соответствии с п.6.3.

Проверка производится:

а) нажатием и удержанием на время более 30с кнопки ТЕСТ (см. рис.7), расположенной на плате блока коммутации излучателя, или внешней кнопки ТЕСТ, подключенной к контактной колодке ТЕСТ (см. рис.7);

б) с помощью магнитного ключа, который необходимо поднести к блоку коммутации излучателя (место расположения геркона отмечено маркером) и удерживать более 30с. В этом случае излучатель отключает сигнал и извещатель переходит в режим «Неисправность»;

в) перекрыть полностью луч между излучателем и приемником на время более 20с;

г) установить напряжение питания менее 8В или более 30В.

При переходе извещателя в режим имитации неисправности должно наблюдаться проблесковое свечение (с периодом 1 с) единичного индикатора «1» красного цвета (см. рис.4), расположенного на плате блока коммутации приемника. ППКП должен зафиксировать извещение «Неисправность».

При формировании извещения «Неисправность» сначала, при удержании кнопки ТЕСТ или магнитного ключа на время от 5 до 10 с, формируется извещение «Пожар» (с передачей извещения «Пожар» на ППКП) и только при удержании кнопки (или магнита) на время более 30с, формируется извещение «Неисправность».

ВНИМАНИЕ!

Проверка функционирования извещателя в режиме «НЕИСПРАВНОСТЬ» (с передачей в течение первых 5-10 с извещения «пожар» на ППКП) допускается только при условии, что по срабатыванию пожарного извещателя не формируется сигнал на управление установками пожаротушения, а также другими системами, ложное функционирование которых может привести к недопустимым материальным потерям или снижению уровня безопасности людей.

После отпускания кнопки ТЕСТ на плате излучателя, извещатель возвращается в режим «Пожар». Для перевода извещателя из режима «Пожар» в дежурный режим потребуется сброс и последующая подача питания.

6.5 Перечень возможных неисправностей

6.5.1 Информация о неисправностях, возникающих в процессе настройки извещателя, индицируется единичными световыми индикаторами. Перечень возможных неисправностей и способы их устранения приведены в таблице 3.

Перечень неисправностей и способы их устранения.

Таблица 3

Появление неисправности	Вероятная причина	Способ устранения
-------------------------	-------------------	-------------------

Наблюдается прерывистое свечение (с периодом ≈ 1 с) единичного индикатора «1» платы блока коммутации приемника	Напряжение питания приемника находится выше или ниже допустимого диапазона	Проверить и отрегулировать напряжение питания приемника
Наблюдается прерывистое свечение (с периодом ≈ 1 с) единичного индикатора зеленого цвета на корпусе излучателя (со стороны кабельного ввода)	Напряжение питания излучателя находится выше или ниже допустимого диапазона	Проверить и отрегулировать напряжение питания излучателя
Наблюдается одновременное прерывистое свечение всех единичных индикаторов «2» – «5» платы блока коммутации приемника	Сигнал от излучателя превышает норму	Наклеить оптические кольца (из комплекта поставки) на линзы излучателя и приемника. После этого кратковременно снять питание с приемника и подать его вновь
Наблюдается постоянное свечение единичного индикатора красного цвета «1» платы блока коммутации приемника	Отсутствует сигнал от излучателя	Выполнить юстировку излучателя и приемника (п. 6.3)
Отсутствует свечение единичных индикаторов	Отсутствует напряжение питания	Проверить наличие напряжения на клеммах колодок «+ПИТ-» извещателя и приемника
*В случае если не удастся устранить неисправность самостоятельно, следует обратиться в службу технической поддержки предприятия-изготовителя		

7 Эксплуатация извещателя

7.1 Извещатель по способу приведения в действие является автоматическим и при выполнении задач применения не требует обслуживания персоналом.

7.2 Извещатель работает в составе системы пожаротушения. Сигналы, формируемые извещателем, анализируются ППКП. После установки и настройки изделия (см. разд.6) никакие дополнительные настройки и переключения не требуются.

7.3 При работе извещателя в дежурном режиме при отсутствии неисправностей наблюдается проблесковое свечение индикатора с периодом 4,0с и длительностью 0,3с:

- красного цвета – на блоке коммутации приемника.

7.4 Информация о неисправностях, возникающих в процессе использования извещателя по назначению, индицируется единичными индикаторами. Перечень возможных неисправностей и способы их устранения приведены в таблице 4.

Таблица 4

Проявление неисправности	Причина	Способ устранения
--------------------------	---------	-------------------

Наблюдается прерывистое свечение (с периодом ≈ 1 с) единичного индикатора приемника	Напряжение питания извещателя находится выше или ниже допустимого диапазона	Проверить и отрегулировать напряжение питания извещателя
	Запыление оптики	Удалить загрязнение мягкой тряпкой, смоченной в воде. Затем протереть сухой тряпкой без разводов и грязи
	Перекрытие луча	Проверить отсутствие преград на пути оптического луча. При наличии преград устранить их
	Не работает излучатель	Проверить и отрегулировать напряжение питания излучателя. Если напряжение питания в норме, то проверить работу извещателя с другим излучателем (при его наличии)
Наблюдается прерывистое свечение (с периодом ≈ 1 с) единичного индикатора излучателя	Напряжение питания излучателя находится выше или ниже допустимого диапазона	Проверить и отрегулировать напряжение питания излучателя
Наблюдается постоянное свечение единичного индикатора красного цвета приемника без предварительного задымления	Ослаблен сигнал от излучателя	Произвести заново полностью настройку прибора
	Возможно резкое загрязнение оптики	Удалить загрязнение мягкой тряпкой, смоченной в воде. Затем протереть сухой тряпкой без разводов и грязи
*В случае если не удастся устранить неисправность самостоятельно, следует обратиться в службу технической поддержки предприятия-изготовителя		

8 Техническое обслуживание и ремонт

8.1 К техническому обслуживанию извещателей может быть допущен аттестованный персонал специализированных организаций, имеющих соответствующие лицензии, ознакомленный с настоящим паспортом и прошедший инструктаж по ТБ.

8.2 При эксплуатации извещателя необходимо проводить его проверку и техническое обслуживание. Периодические осмотры должны проводиться в сроки, которые устанавливаются технологическим регламентом в зависимости от производственных условий, но не реже одного раза в год.

При осмотре следует обратить внимание на:

- целостность оболочки (отсутствие на ней вмятин, трещин и других повреждений);
- наличие крепежных деталей, контргаек и пружинных шайб (крепежные винты должны быть равномерно затянуты);
- состояние заземляющих устройств (зажимы заземления должны быть затянуты, электрическое сопротивление заземляющего устройства не должно превышать 4 Ом);

- надежность уплотнения вводных кабелей (проверку производят на отключенном от сети извещателе, при проверке кабель не должен выдергиваться или проворачиваться в узле уплотнения кабельного ввода);

8.3 Профилактические и диагностические работы могут производиться в соответствии с действующими правилами и инструкциями эксплуатирующих организаций.

В состав профилактических работ входят:

- удаление пыли и загрязнений с внешних поверхностей корпусов (оболочек) извещателей;
- очистка оптической системы.

Последовательность очистки оптической системы:

а) удалить пыль и загрязнения с оболочки извещателя мягкой тканью без ворсинок, слегка смоченной в холодной воде, затем хорошо отжатой;

б) очистить оптическую систему смоченной в холодной воде и хорошо отжатой мягкой тканью;

- вытереть линзу насухо с помощью хлопковой салфетки.

ПРЕДУПРЕЖДЕНИЕ:

Проводить очистку оптической системы нужно аккуратно, чтобы не повредить и не поцарапать линзу!

8.4 В состав диагностических работ входит функциональная проверка извещателя, выполняемая по п. 6.4.

ВНИМАНИЕ!

Проверка функционирования извещателя в тревожном режиме с передачей извещения «Пожар» на ППКП допускается только при условии, что по срабатыванию пожарного извещателя не формируется сигнал на управление установками пожаротушения, а также другими системами, ложное функционирование которых может привести к недопустимым материальным потерям или снижению уровня безопасности людей.

8.5 Техническое обслуживание извещателя должно выполняться в соответствии с инструкцией эксплуатирующей организации, в которой должны быть определены виды работ и порядок их проведения. Периодичность выполняемых работ, зависящая от условий эксплуатации изделия, должна обеспечивать функционирование извещателя в течение установленного срока службы.

8.6 Ремонт извещателя должен производиться только на предприятии-изготовителе. По окончании ремонта должны быть проверены все параметры взрывозащиты. Отступления не допускаются.

При обнаружении проблем следует обратиться к разделу 7.5 «Перечень возможных неисправностей». При обнаружении неисправностей и дефектов, возникших по вине предприятия-изготовителя, потребителем составляется акт в одностороннем порядке с описанием неисправности. Извещатель с паспортом и актом возвращается на предприятие-изготовитель.

9 Хранение и транспортирование

Условия транспортирования извещателей должны соответствовать условиям хранения 2 по ГОСТ 15150 при температуре от минус 40°С до плюс 50°С.

Извещатель в упакованном виде должен храниться в помещении, соответствующем условиям хранения 2 по ГОСТ 15150. Срок хранения без переконсервации, не более 3 лет.

Извещатель, для транспортирования, должен быть упакован в заводскую тару или подходящий по размерам ящик (коробку) с обязательным применением воздушно-пузырчатой пленки, вспененного полиэтилена или другого амортизирующего материала. Если несколько изделий размещаются в одной коробке, то между ними обязательно предусмотреть изолирующие прокладки.

Извещатели могут транспортироваться на любое расстояние, любым видом транспорта. При транспортировании должна быть обеспечена защита транспортной тары от атмосферных осадков. Во время погрузочно-разгрузочных работ и при транспортировании, извещатели не должны подвергаться резким ударам.

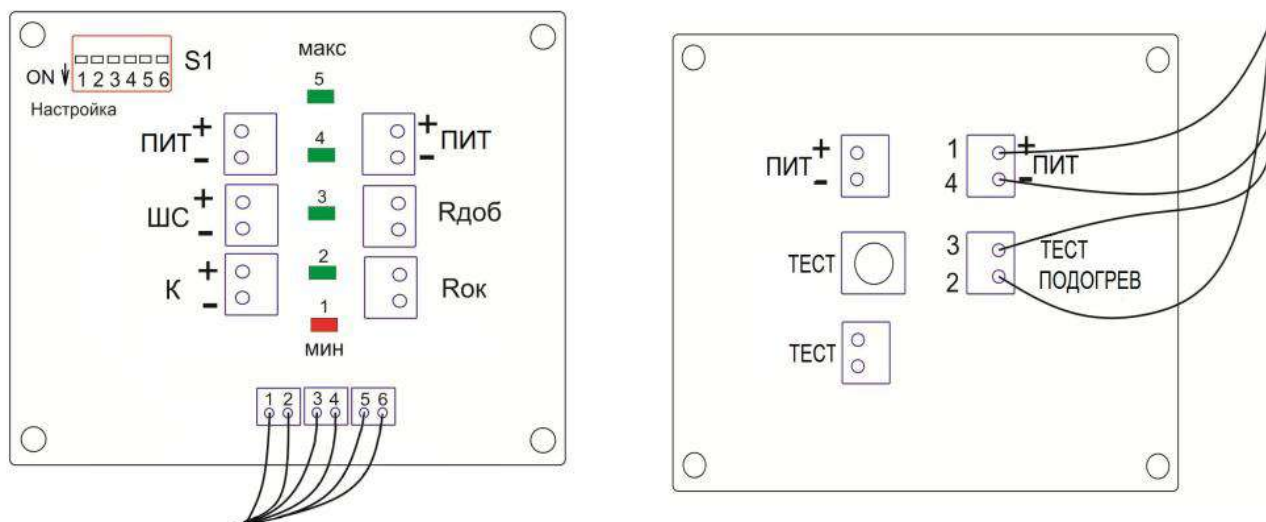
10 Гарантии изготовителя

Изготовитель гарантирует соответствие извещателей требованиям технических условий и конструкторской документации при соблюдении потребителем правил хранения, транспортировки и эксплуатации.

Гарантийный срок эксплуатации извещателей - 24 месяца со дня ввода его в эксплуатацию, но не более 36 месяцев с момента его изготовления. Гарантийный срок хранения - 36 месяцев с момента изготовления.

Гарантийный ремонт с учётом требований ГОСТ Р МЭК 60079-19-2011 или замена извещателей производится предприятием-изготовителем при условии соблюдения потребителем правил транспортирования, хранения и эксплуатации.

Приложение А



а) блок коммутации приемника

б) блок коммутации излучателя

Рис.А1 Схемы соединения блока коммутации излучателя с излучателем и блока коммутации приемника с блоком приемника.

Соединение блока коммутации приемника с блоком приемника.

Таблица А1

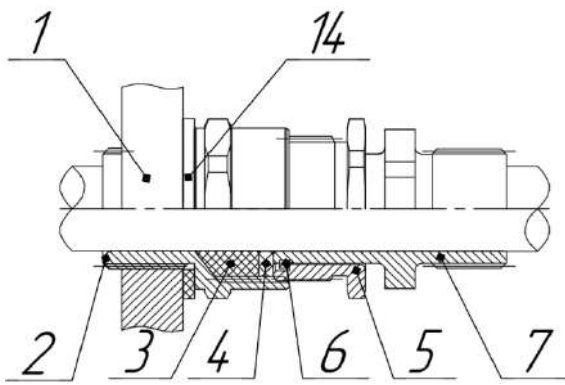
Вариант 1		Вариант 2	
№ контакта	Цвет провода	№ контакта	Цвет провода
1	Бело-синий	1	Красный
2	Синий	2	Белый
3	Бело-оранжевый, экранированный	3	Синий, экранированный
4	Оранжевый	4	Черный
5	Бело-зеленый	5	Желтый
6	Зеленый	6	Зеленый

Таблица А2

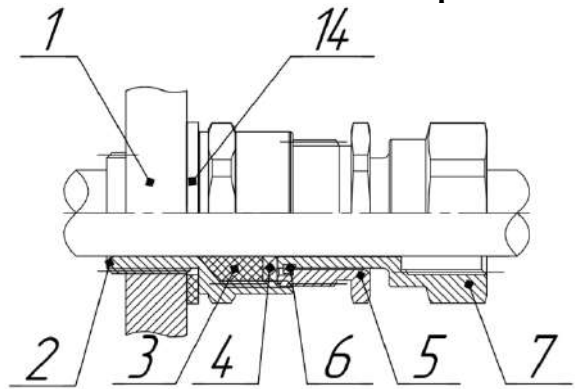
Соединение блока коммутации излучателя с блоком излучателя.

№ контакта	Цвет провода
1	Красный
2	Черный
3	Желтый
4	Белый

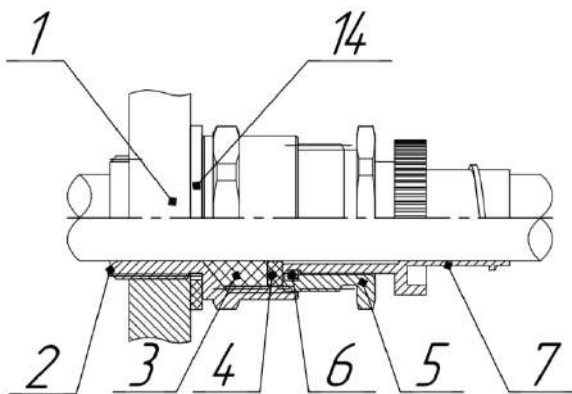
Приложение А



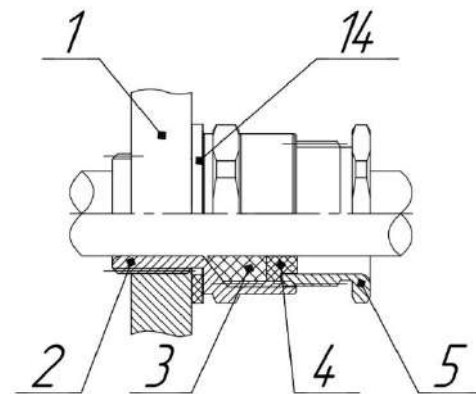
Прокладка кабеля в трубе с внешней резьбой



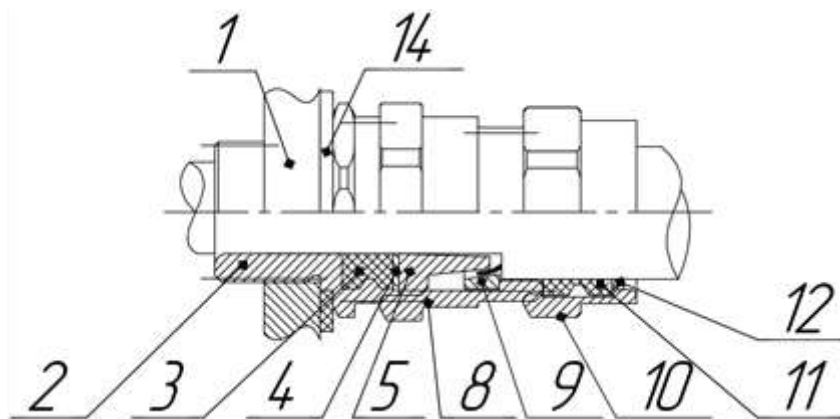
Прокладка кабеля в трубе с внутренней резьбой



Прокладка кабеля в металорукаве



Открытая прокладка кабеля



Прокладка бронированного кабеля

1 – Оболочка; 2 – Корпус ввода; 3 – Кольцо уплотнительное кабеля; 4 – Шайба нажимная; 5 – Гайка нажимная уплотнения кабеля; 6 – Кольцо стопорное; 7 – Штуцер; 8 – Гайка поджатия брони; 9 – Кольцо поджатия брони; 10 – Гайка нажимная уплотнения внешней оболочки бронекабеля; 11 – Кольцо уплотнительное внешней оболочки бронекабеля; 12 – Шайба упорная; 13 – Гайка торцевая; 14 – Шайба уплотнительная.

Рис.А. Варианты монтажа кабельного ввода.