

**ИЗВЕЩАТЕЛИ ОХРАННЫЕ МАГНИТОКОНТАКТНЫЕ
ИО102-ОП А Атон, ИО102-ОП Н Атон**

ТУ 26.30.50-127-81888935-2020

**Руководство по эксплуатации
СМД 437211 128 000-08 РЭ**

Содержание

ВВОДНАЯ ЧАСТЬ	3
1. НАЗНАЧЕНИЕ И УСЛОВИЯ ЭКСПЛУАТАЦИИ	3
2. ТЕХНИЧЕСКИЕ ХАРАКТЕРИСТИКИ	5
3. ПОКАЗАТЕЛИ НАДЕЖНОСТИ	6
4. КОМПЛЕКТНОСТЬ	6
5. УСТРОЙСТВО И ПРИНЦИП РАБОТЫ	7
6. УКАЗАНИЕ МЕР БЕЗОПАСНОСТИ	8
7. МОНТАЖ	8
8. МАРКИРОВКА	10
9. ТЕХНИЧЕСКОЕ ОБСЛУЖИВАНИЕ И РЕМОНТ	10
10. ЭКСПЛУАТАЦИОННЫЕ ОГРАНИЧЕНИЯ	11
11. ХРАНЕНИЕ И ТРАНСПОРТИРОВАНИЕ	11
12. ПАРАМЕТРЫ ПРЕДЕЛЬНЫХ СОСТОЯНИЙ	11
13. ГАРАНТИЙНЫЕ ОБЯЗАТЕЛЬСТВА	12
14. СВЕДЕНИЯ О РЕКЛАМАЦИЯХ	12
15. СВЕДЕНИЯ ОБ УТИЛИЗАЦИИ	12
Приложение А	13

ВВОДНАЯ ЧАСТЬ

Настоящее руководство по эксплуатации предназначено для изучения устройства и правильной эксплуатации извещателей охранных магнитоконтактных ИО102-ОП А Атон, ИО102-ОП Н Атон (далее по тексту – извещатели).

Извещатели по своей конструкции могут эксплуатироваться как на открытых производственных площадках, так и в производственных помещениях, занятых в добыче, переработке и транспортировке нефти и газа, химической промышленности, а также в шахтах и рудниках опасных по газу и пыли.

К монтажу электрооборудования может быть допущен персонал, имеющий достаточные навыки и знания для безопасного выполнения работ, прошедший инструктаж по безопасности труда, а также соответствующую группу по электробезопасности, изучивший соответствующие технические нормы и правила эксплуатации электрооборудования.

1. НАЗНАЧЕНИЕ ИЗДЕЛИЯ И УСЛОВИЯ ЭКСПЛУАТАЦИИ

Извещатели предназначены для контроля положения перемещающихся отдельных частей конструкций и механизмов, а также для блокировки ворот, контейнеров и других конструктивных элементов зданий и сооружений на открывание или смещение, с последующей выдачей извещения о тревоге на приемно-контрольный прибор или пульт централизованного наблюдения.

Извещатели выпускаются в общепромышленных исполнениях, различающихся: материалом корпуса, типом контактов, типом постоянно-присоединенного кабеля, расстоянием сработки, наличием адресной метки. Варианты исполнений приведены в Таблице №1.

Исполнения извещателей

Таблица №1

№	Наименование	Описание	Материал корпуса
1	ИО102-ОП А Атон исп.11	Кабель 1м; нормально-разомкнутый контакт	Алюминиевый сплав
2	ИО102-ОП А Атон М исп.11		
3	ИО102-ОП А Атон исп.21		
4	ИО102-ОП А Атон М исп.21		
5	ИО102-ОП А Атон исп.11-АМ	Кабель 1м; адресная метка	
6	ИО102-ОП А Атон М исп.11-АМ		
7	ИО102-ОП Н Атон исп.11	Кабель 1м; нормально-разомкнутый контакт	Нержавеющая сталь
8	ИО102-ОП Н Атон М исп.11		
9	ИО102-ОП Н Атон исп.21		
10	ИО102-ОП Н Атон М исп.21		
11	ИО102-ОП Н Атон исп.11-АМ	Кабель 1м; адресная метка	
12	ИО102-ОП Н Атон М исп.11-АМ		

Извещатели могут быть установлены на конструкции, выполненные из магнитопроводящих (стальных) или магнитонепроводящих (алюминиевых, деревянных,

пластиковых) материалов и предназначены для непрерывной круглосуточной работы в системах охранной и пожарной сигнализации при совместной работе с любыми приёмно-контрольными устройствами.

Извещатели соответствуют ГОСТ Р 52435-2015, ГОСТ Р 54832-2011, ТУ 26.30.50-127-81888935-2020.

Извещатели рассчитаны на климатическое исполнение ХЛ(F), УХЛ(NF), а температура окружающей среды имеет расширенный диапазон от -60°С до +70°С в соответствии с ГОСТ 15150-69. Категория размещения 1 по ГОСТ 15150-69. Степень защиты оболочки по ГОСТ 14254-2015 (IEC 60529:2013) – IP66/IP67/IP68.

По способу защиты человека от поражения электрическим током извещатели соответствуют I классу по ГОСТ 12.2.007.0-75.

Извещатели сохраняют работоспособность:

- после воздействия на него синусоидальной вибрации 0,5g в диапазоне частот 10...55Гц;
- после нанесения по нему ударов молотком из алюминиевого сплава Д1 с энергией 1,9Дж согласно ГОСТ 54832-2011.

Извещатели выпускаются с нормально-разомкнутым, переключающим механическим контактом и с адресной меткой. Схемы контактов и схема подключения для соответствующих вариантов исполнения приведены в Приложении А.

Извещатели с адресной меткой («АМ» в обозначении) могут использоваться с контроллером двухпроводной линии связи «С2000-КДЛ» или «С2000-КДЛ-2И» в составе интегрированной системы охраны «Орион». Подробная информация по применению адресных расширителей и использованию интегрированной системы охраны «Орион» - на сайте производителя <https://bolid.ru/>

Извещатели поставляются с постоянно-присоединенным кабелем длиной 1м. Возможна поставка извещателей с другой длиной кабеля до 30м по заявке заказчика. Извещатели являются неразборным изделием.

Все исполнения извещателей выпускаются в двух модификациях по расстоянию срабатывания: обычное (без специального обозначения) и увеличенное (в обозначении – «М»).

Структура условного обозначения извещателей при заказе:

ИО102-ОП X₁ Атон X₂ исп.X₃X₄-X₅

1 2 3 4 5 6

1. Извещатель охранный магнитоконтактный общепромышленный;
2. Материал корпуса:

А – алюминиевый сплав;

Н – нержавеющая сталь;

3. Наименование извещателя;

4. Модификация по расстоянию срабатывания:

без обозначения – стандартное расстояние;

М – увеличенное расстояние;

5. Вариант исполнения контактов и присоединенного кабеля:

Х₃ – тип контакта:

1 – нормально-разомкнутый;

2 – переключающий;

Х₄ – тип присоединенного кабеля:

1 – стандартный кабель;

6. Наличие адресной метки:

без обозначения – нет метки;

АМ – адресная метка.

Пример обозначения при заказе:

ИО102-ОП Н Атон М исп.21 – извещатель охранный магнитоконтактный общепромышленный, корпус из нержавеющей стали, переключающий контакт, увеличенное расстояние срабатывания, кабель длиной 1м.

2. ТЕХНИЧЕСКИЕ ХАРАКТЕРИСТИКИ

2.1 Оборудование должно изготавливаться в соответствии с ТУ 26.30.50-127-81888935-2020, ТР ТС 020/2011 «Электромагнитная совместимость технических средств», ТР ЕАЭС 037/2016 «Об ограничении применения опасных веществ в изделиях электротехники и радиоэлектроники», ТР ТС 004/2011 «О безопасности низковольтного оборудования», ГОСТ Р 52435-2015, ГОСТ Р 54832-2011, ГОСТ 14254-2015 (IEC 60529:2013), ГОСТ 15150-69 и конструкторской документации, утвержденной в установленном порядке.

2.2 Технические характеристики извещателей приведены в Таблице №2.

Технические характеристики извещателей

Таблица №2

Параметр	Значение
Максимальное коммутируемое напряжение, В	60
Максимальный коммутируемый ток, А	0,25
Максимальный ток, А	0,5
Максимальная коммутируемая мощность, Вт: нормально-разомкнутый контакт (исп.11)	10
переключающий контакт (исп.21)	4
Сопротивление контактов в замкнутом состоянии, не более, Ом	0,5
Сопротивление контактов в разомкнутом состоянии, не менее, кОм	200
Сечение проводов в присоединенном кабеле, мм ²	1,0

Количество проводов в кабеле: нормально-разомкнутый контакт (исп.11) переключающий контакт (исп.21)	2 3
Интерфейс адресной метки	ДПЛС v2.xx «Орион»
Масса, не более, кг блока датчика (алюминиевый сплав) блока магнита (алюминиевый сплав) блока датчика (нержавеющая сталь) блока магнита (нержавеющая сталь)	0,5 0,5 1 1
Габаритные размеры, мм блока датчика без учета КВ (алюминиевый сплав/нержавеющая сталь) блока магнита (алюминиевый сплав/нержавеющая сталь)	137 x 50 x 36 132 x 50 x 36

2.2 Расстояние между блоком датчика и блоком магнита, при котором извещатель формирует извещение о тревоге (расстояние срабатывания), приведены в Таблице №3. Максимальный допуск смещения блока датчика и блока магнита – не более 10мм.

Расстояние срабатывания

Таблица №3

Модификация	Магнитопроводящее основание (железо, никель и др.)		Магнитонепроводящее основание (дерево, пластик, алюминий и др.)	
	срабатывание, мм, не менее	отпускание, мм, не более	срабатывание, мм, не менее	отпускание, мм, не более
Стандартное расстояние	25	35	40	50
Увеличенное расстояние	40	45	100	115

2.3 Сопротивление изоляции между замкнутыми выводами датчика и корпусом, не менее:

- в нормальных климатических условиях - 20МОм;
- при повышенной влажности 98% (с конденсацией влаги) при 35°С - 1 МОм.

2.4 Значение электрической прочности изоляции не менее 0,75 кВ.

3. ПОКАЗАТЕЛИ НАДЕЖНОСТИ

3.1 Извещатель предназначен для круглосуточной непрерывной работы.

3.2 Средняя наработка на отказ в дежурном режиме, не менее 60000 ч.

3.3 Средний срок службы, не менее 10 лет.

3.4 Число коммутаций, не менее 10⁶.

4. КОМПЛЕКТНОСТЬ ПОСТАВКИ

4.1 Комплектность поставки извещателя приведена в Таблице №4.

Комплектность поставки

Таблица №4

Наименование	Кол-во	Примечание
Блок датчика в сборе с постоянно-присоединенным кабелем	1 шт	
Блок магнита	1 шт	
Комплект метизов (крепление)	1 уп	В состав комплекта входит: дюбель, шайба плоская, шуруп 6x40 – по 4 шт
Паспорт	1 шт	
Руководство по эксплуатации	1 шт	На заказ

5. УСТРОЙСТВО И ПРИНЦИП РАБОТЫ

5.1 Общий вид извещателя и принципиальная схема приведены в Приложении А.

Извещатель состоит из блока датчика и блока магнита. Переключение контактов датчика происходит при изменении расстояния между датчиком и магнитом. В дежурном режиме расстояние между блоком датчика и блоком магнита должно быть менее расстояния срабатывания; в режиме «Тревога» это расстояние должно превысить расстояние отпускания (Таблица №3).

5.2 Извещатели выпускаются с нормально-разомкнутым контактом, с переключающим контактом и с адресной меткой. Нормально-разомкнутый контакт в дежурном режиме в поле действия магнита замкнут, контакт размыкается в режиме «Тревога» (Приложение А, Рис.А4а). Переключающий контакт имеет нормально замкнутый и нормально разомкнутый контакты. В дежурном режиме в поле действия магнита нормально разомкнутый контакт замкнут, а нормально замкнутый – разомкнут; в режиме «Тревога» контакт переключается в противоположенное состояние (Приложение А, Рис.А4б).

5.3 Блок датчика (Приложение А, Рис.А1) состоит из корпуса поз.2, платы поз.1 с магнитоуправляемым контактом (герконом), переходника поз.10, кабельного ввода поз.8 и постоянно-присоединенного кабеля поз.9. Блок датчика имеет внешний зажим заземления поз.11. Блок датчика является неразборным – все резьбовые соединения защищены от откручивания с помощью силиконового герметика.

5.4 Блок магнита (Приложение А, Рис.А2) состоит из корпуса поз.1, постоянного магнита поз.4 и заглушки поз.2. Все свободное пространство внутри корпус залито силиконовым компаундом поз.3. Блок магнита является неразборным – резьбовое соединение заглушки защищено от откручивания с помощью силиконового компаунда.

5.5 Вариант исполнения с адресной меткой.

Отличается тем, что в защитной трубке поз.13 установлена и залита герметизирующим компаундом (поз.12) адресная метка, вход которой подключен к геркону на плате поз.1. Адресная метка поддерживает работу с адресной линией ДПЛС (Болид). Внешние

подключения выполняются только к адресной метке. Схема подключения – двухпроводная (Приложение А, Рис.А4в). Адресные извещатели формируют и передают команду «Тревога» по линии связи ДПЛС через контроллер С2000-КДЛ в интегрированную систему «Орион».

Перед использованием адресных извещателей необходимо выполнить конфигурирование адресной метки с помощью программы UProg («Болид»). В адресных извещателях используется адресная метка типа АР1-исп.02. При конфигурировании необходимо выбирать тип шлейфа - «охранный», адрес по умолчанию - 127. В рабочих приборах рекомендуется изменить адрес на отличающийся от 127 (адрес 127, обычно - служебный).

Документация по применению адресных расширителей и по интегрированной системе охраны «Орион» приведена на сайте производителя <https://bolid.ru/>

6. УКАЗАНИЕ МЕР БЕЗОПАСНОСТИ

6.1 Соблюдение правил техники безопасности является необходимым условием безопасной работы и эксплуатации извещателей.

6.2 К работам по монтажу, проверке, обслуживанию и эксплуатации извещателей должны допускаться лица, прошедшие производственное обучение, аттестацию квалификационной комиссии, инструктаж по безопасному обслуживанию.

6.3 Все работы по монтажу извещателей, должны производиться только при снятом напряжении.

6.4 Ответственность за технику безопасности возлагается на обслуживающий персонал.

7. МОНТАЖ

7.1 Все монтажные работы должны осуществляться в строгом соответствии со строительными нормами и правилами (СНиП) и правилами устройства электроустановок (ПУЭ).

7.2 **ВНИМАНИЕ!** Специальные условия применения:

- блок датчика извещателей изготавливается с постоянно-присоединенным кабелем (рис.А1, поз.9);
- подключение выполнять к постоянно-присоединенному кабелю (рис.А1, поз.9);
- блок датчика и блока магнита являются **неразборными** изделиями – **запрещается** откручивать резьбовые соединения.

7.3 Вскрыть упаковку и проверить комплектность согласно Раздела 3 настоящего документа и упаковочному листу. В случае обнаружения повреждений составить соответствующий акт и рекламацию транспортным организациям.

7.4 Перед монтажом извещателей с адресной меткой необходимо выполнить их конфигурирование (п.5.5).

7.5 К несущей поверхности блок датчика и блок магнита крепятся шурупами, дюбелями или винтами через отверстия в основании в соответствии с разметкой (Приложение А, Рис.А1, Рис.А2).

7.6 Извещатели могут крепиться к вертикальным или горизонтальным рабочим поверхностям в соответствии с потребностями заказчика, но в положении встречного направления стрелок (Приложение А, Рис.А3). Габаритные и установочные размеры извещателей приведены в Приложении А, Рис.А1, Рис.А2.

ВНИМАНИЕ! БЛОК ДАТЧИКА И БЛОК МАГНИТА НЕОБХОДИМО РАСПОЛОГАТЬ ТАК, ЧТОБЫ СТРЕЛКИ НАПРАВЛЕНИЯ ДЕЙСТВИЯ БЫЛИ НАПРАВЛЕННЫ НАВСТРЕЧУ ДРУГ ДРУГУ.

7.7 Перемещение блока магнита относительно блока датчика должно производиться по осям X (возвратно поступательное) и Z (проходное) (Приложение А, Рис.А3). Срабатывание извещателей при перемещении по осям X, Z должно происходить на расстоянии, указанном в Таблице №3. Перемещение по оси Y (вдоль блока) не рекомендуется, так как в этом случае происходит многократное замыкание и размыкание контактов датчика.

7.8 Подключение извещателей выполнять в соответствии с электрической схемой, приведенной в Приложении А, Рис.А4.

7.9 Извещатели с переключающим контактом (исп.22, исп.24) необходимо подключать в соответствии с маркировкой выводов кабеля: НР – нормально-разомкнутый; Общ. – общий; НЗ – нормально-замкнутый (Приложение А, Рис.А4).

7.10 При недостаточной длине кабеля, для подключения к шлейфу сигнализации (ШС) использовать коммутационную коробку.

7.11 По окончании монтажа всей системы проверить совместную работоспособность извещателя и ППКП в соответствии с Руководством по эксплуатации на ППКП и настоящим документом.

7.12 При эксплуатации извещателя должны поддерживаться его работоспособность и выполняться требования в соответствии с Разделом 6.

7.13 В процессе эксплуатации извещатель является неремонтируемым изделием.

7.14 При осмотре в соответствии со сроками технических осмотров оборудования, на котором устанавливаются извещатели необходимо проверить крепление блоков датчика и магнита, взаимное расположение блоков, подвеску кабеля, целостность кабеля.

8. МАРКИРОВКА

8.1 Маркировка извещателей соответствует чертежам предприятия-изготовителя и ГОСТ 26828-86.

8.2 На корпусе извещателя нанесена маркировка, включающая следующие элементы:

- наименование предприятия-изготовителя;
- направление действия (в виде направленной стрелки);
- наименование извещателя с вариантом исполнения в соответствии с Таблицей №1;
- единый знак обращения продукции на рынке государств-членов Евразийского экономического союза;
- степень защиты оболочки;
- рабочая температура;
- заводской номер;
- дата выпуска;
- регистрационный номер сертификата соответствия;
- наименование органа по сертификации и номер сертификата соответствия.

8.3 Предприятие-изготовитель сохраняет за собой право располагать текст п.8.2 на маркировочной табличке в удобном для себя порядке.

9. ТЕХНИЧЕСКОЕ ОБСЛУЖИВАНИЕ И РЕМОНТ

9.1 При эксплуатации извещателей должны поддерживаться их работоспособность и выполняться требования в соответствии с Разделом 6 настоящего руководства.

9.2 В процессе эксплуатации извещатели должны подвергаться внешнему систематическому осмотру и проверке исправности по п.7.11.

9.3 Периодические осмотры и проверка извещателей должны проводиться в сроки, которые устанавливаются техническим регламентом в зависимости от производственных условий, но не реже одного раза в год.

9.4 При внешнем осмотре проверить: целостность оболочки, наличие всех крепежных деталей и их элементов (гаек, болтов, винтов, шайб и др.), качество крепежных соединений, состояние уплотнения вводимого кабеля (при подергивании кабель не должен проворачиваться в узле уплотнений и выдергиваться).

9.5 Категорически запрещается эксплуатация извещателей с поврежденными деталями и другими неисправностями.

9.6 Ремонт извещателей должен производиться только на предприятии-изготовителе.

10. ЭКСПЛУАТАЦИОННЫЕ ОГРАНИЧЕНИЯ

10.1 Для безопасной работы извещателей в процессе монтажа и эксплуатации обслуживающий персонал должен изучить настоящее руководство, соблюдать приведенные требования безопасности и другие документы по безопасному ведению работ.

10.2 В месте установки извещателей параметры воздействующих на них механических и климатических факторов должны соответствовать параметрам, указанным в Разделе 1 настоящего руководства. Извещатели необходимо оберегать от ударов при транспортировании и хранении.

10.3 Эксплуатация производится с соблюдением требований:

- «Правил устройства электроустановок» (ПУЭ);
- «Правил технической эксплуатации электроустановок потребителей» (ПТЭЭП);
- «Правил техники безопасности при эксплуатации электроустановок потребителей» (ПТБ);
- Настоящего руководства по эксплуатации.

11. ХРАНЕНИЕ И ТРАНСПОРТИРОВАНИЕ

11.1 Хранение и транспортирование извещателей осуществляется в упаковке предприятия-изготовителя в условиях категории 4 при атмосфере типа II по ГОСТ 15150-69.

11.2 Переконсервация извещателей после одного года хранения в заводской упаковке должно производиться сроком на один год.

11.3 Извещатели в упаковке предприятия-изготовителя допускается транспортировать любым видом транспорта. Во время погрузочно-разгрузочных работ и при транспортировании ящики с извещателями не должны подвергаться резким механическим ударам и воздействию атмосферных осадков. Способ укладки ящиков на транспортное средство должен исключать их перемещение при транспортировании.

12. ПАРАМЕТРЫ ПРЕДЕЛЬНЫХ СОСТОЯНИЙ

12.1 Параметры предельных состояний извещателей, при которых запрещается эксплуатация, изложены в Разделах 6 и 7 настоящего руководства.

13. ГАРАНТИЙНЫЕ ОБЯЗАТЕЛЬСТВА

13.1 Изготовитель гарантирует соответствие извещателей требованиям технических условий ТУ 26.30.50-127-81888935-2020 при соблюдении потребителем правил хранения, транспортировки и эксплуатации.

13.2 Гарантийный срок хранения - 36 месяцев с момента изготовления.

13.3 Гарантийный срок эксплуатации изделия - 24 месяца со дня ввода его в эксплуатацию, но не более 36 месяцев с момента его изготовления

14. СВЕДЕНИЯ О РЕКЛАМАЦИЯХ

14.1 При обнаружении неисправностей и дефектов, возникших по вине предприятия-изготовителя, потребителем составляется акт в одностороннем порядке и извещатель с приложением паспорта и акта возвращается на предприятие-изготовитель.

14.2 Предприятие-изготовитель обязано в течение 2 недель с момента получения акта отгрузить исправный извещатель.

14.3 Предприятие-изготовитель не принимает претензий: если истек гарантийный срок эксплуатации; при отсутствии паспорта на извещатель; в случае нарушений инструкции по эксплуатации.

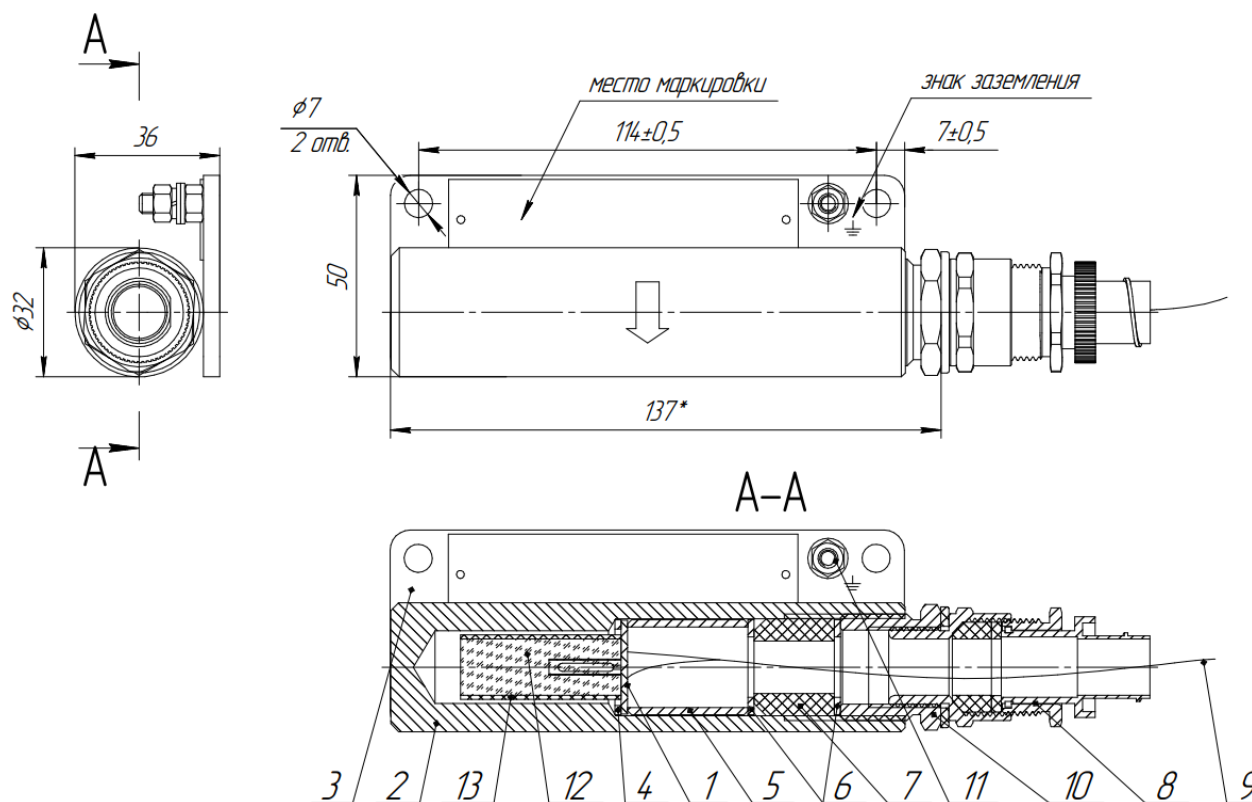
15. СВЕДЕНИЯ ОБ УТИЛИЗАЦИИ

15.1 После окончания установленного срока службы извещатели следует вывести из эксплуатации и утилизировать. Извещатели необходимо передать на специализированное предприятие, занимающееся утилизацией промышленных отходов для дальнейшей переработки и захоронения на специальном отведённом месте в соответствии с установленными правилами и нормами.

15.2 Извещатель не содержит в своём составе опасных или ядовитых веществ, способных нанести вред здоровью человека или окружающей среде.

15.3 Утилизация извещателей производится в порядке, установленном Законом РФ от 24 июня 1998 года №89-ФЗ «Об отходах производства и потребления» (с изменениями на 31 июля 2025 год), а также другими российскими и региональными нормами, актами, правилами, распоряжениями и пр., принятыми для использования указанных законов.

Приложение А

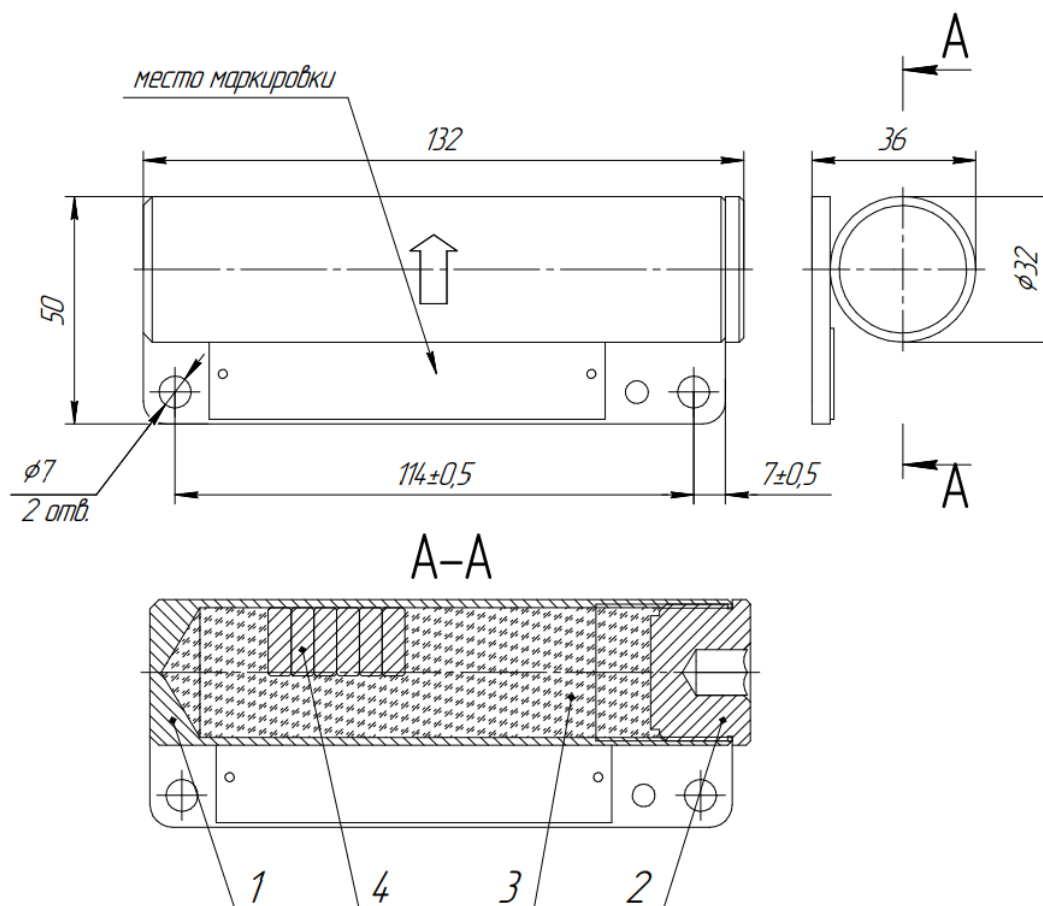


Стрелка направления и кабель подключения показаны условно

1 – плата с магнитоуправляемым контактом (герконом); 2 – корпус; 3 – основание; 4 – контактное кольцо; 5 – дистанционная втулка; 6 – шайба; 7 – уплотнительное кольцо; 8 – кабельный ввод; 9 – постоянно-присоединенный кабель; 10 – переходник кабельного ввода; 11 – внешний зажим заземления; 12 – силиконовый компаунд; 13 – защитная трубка

Рис.А1. Конструкция блока датчика извещателей серии ИО102-ОП А (Н) Атон

Приложение А



Стрелка направления действия показана условно

1 – корпус; 2 – заглушка; 3 – силиконовый компаунд; 4 – постоянный магнит

Рис.А2. Конструкция блока магнита извещателей серии ИО102-ОП А (Н) Атон

Приложение А

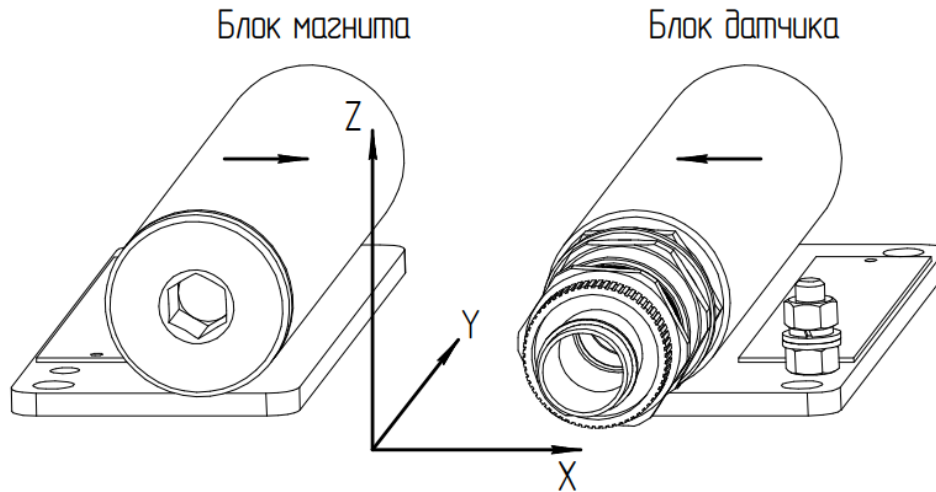
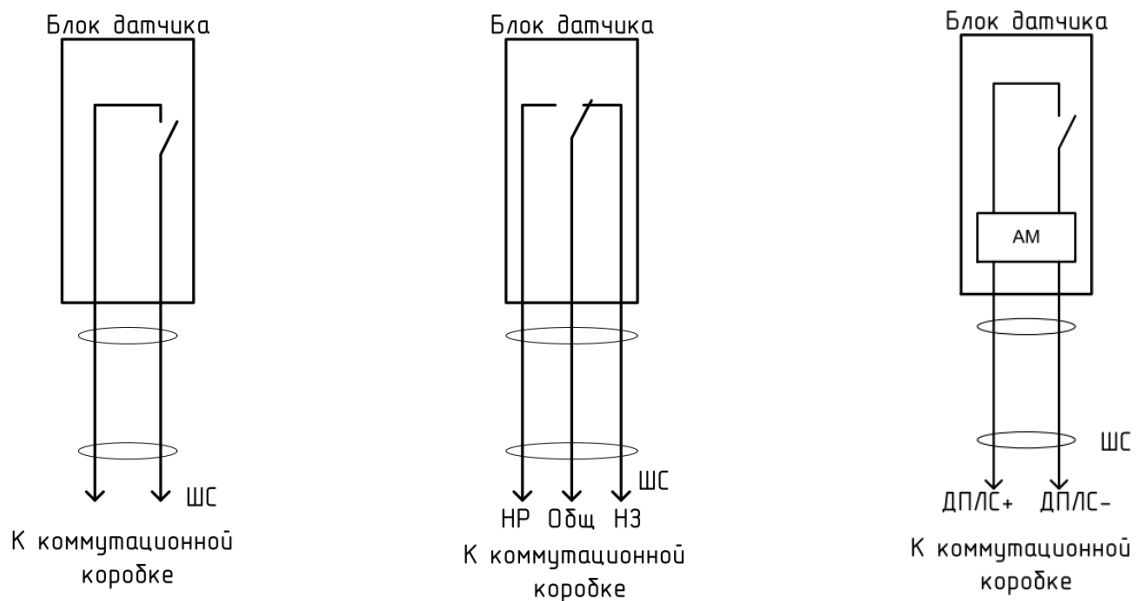


Рис.А3. Схема расположения и относительного перемещения блока датчика и блока магнита



а) нормально-разомкнутый контакт; исп.11

б) переключающий контакт; исп.21

в) адресная метка; исп.11-АМ

Состояние контактов соответствует режиму «Тревога» (без воздействия магнита); в дежурном режиме состояние контактов противоположное.

Рис.А4. Принципиальная электрическая схема