



**КОНЦЕВЫЕ И ПУТЕВЫЕ ВЫКЛЮЧАТЕЛИ
ВО ВЗРЫВОЗАЩИЩЕННОМ ИСПОЛНЕНИИ
СЕРИИ КПВ МК**

ТУ 27.33.11-480-81888935-2021

**Руководство по эксплуатации
СМД 642230 480 000 РЭ**

Содержание

ВВОДНАЯ ЧАСТЬ	3
1. НАЗНАЧЕНИЕ И УСЛОВИЯ ЭКСПЛУАТАЦИИ	3
2. ТЕХНИЧЕСКИЕ ХАРАКТЕРИСТИКИ	5
3. ПОКАЗАТЕЛИ НАДЕЖНОСТИ	6
4. КОМПЛЕКТНОСТЬ	6
5. УСТРОЙСТВО И ПРИНЦИП РАБОТЫ	6
6. ОБЕСПЕЧЕНИЕ ВЗРЫВОЗАЩИЩЕННОСТИ.....	7
7. УКАЗАНИЕ МЕР БЕЗОПАСНОСТИ	8
8. МОНТАЖ	8
9. МАРКИРОВКА	9
10. ТЕХНИЧЕСКОЕ ОБСЛУЖИВАНИЕ И РЕМОНТ,.....	10
11. ЭКСПЛУАТАЦИОННЫЕ ОГРАНИЧЕНИЯ	10
12. ХРАНЕНИЕ И ТРАНСПОРТИРОВАНИЕ	12
13. ПАРАМЕТРЫ ПРЕДЕЛЬНЫХ СОСТОЯНИЙ	12
14. ГАРАНТИЙНЫЕ ОБЯЗАТЕЛЬСТВА	13
15. СВЕДЕНИЯ О РЕКЛАМАЦИЯХ	13
16. СВЕДЕНИЯ ОБ УТИЛИЗАЦИИ	13
Приложение А	14
Приложение Б	18
Приложение В	19

ВВОДНАЯ ЧАСТЬ

Настоящее руководство по эксплуатации предназначено для изучения и правильной эксплуатации концевых и путевых выключателей во взрывозащищенном исполнении серии КПВ МК (далее по тексту – выключатели).

К монтажу взрывозащищенного электрооборудования может быть допущен персонал, имеющий достаточный навык и знания для безопасного выполнения работ, прошедший обучение и инструктаж по охране труда, имеющий соответствующую группу по электробезопасности, изучивший соответствующие технические нормы и правила эксплуатации взрывозащищенного оборудования.

1. НАЗНАЧЕНИЕ И УСЛОВИЯ ЭКСПЛУАТАЦИИ

Концевые и путевые выключатели во взрывозащищенном исполнении серии КПВ МК соответствуют требованиям ТР ТС 012/2011 «О безопасности оборудования для работы во взрывоопасных средах», ГОСТ 31610.0-2019 (IEC 60079-0:2017), ГОСТ IEC 60079-1-2013, ГОСТ IEC 60079-31-2013, ГОСТ Р МЭК 60079-7-2012, ГОСТ IEC 60079-14-2013, ГОСТ IEC 60079-17-2013, ГОСТ 14254-2015 (IEC 60529:2013), ГОСТ 15150-69, ТУ 27.33.11-480-81888935-2021 и предназначены для автоматического управления процессами за счет переключения цепей управления движущимися деталями механизмов. Выключатели могут эксплуатироваться как на открытых производственных площадках, так и в производственных помещениях, занятых в добыче, переработке и транспортировке нефти и газа, химической промышленности.

Конструкция выключателей и их составных частей рассчитана на надежную и безопасную работу для потребителя и окружающих при условии их нормальной эксплуатации.

Выключатели выпускаются в исполнениях, отличающихся конструкцией приводного механизма, габаритными размерами. Варианты исполнений приведены в Таблице №1.

Приводной механизм является отдельным узлом изделия и не влияет на параметры взрывозащиты.

Материал корпуса: алюминиевый сплав.

Выключатели выпускаются с маркировкой взрывозащиты в соответствии с ГОСТ 31610.0-2019 (IEC 60079-0:2017): **1Ex db IIC T6 Gb / Ex tb IIIIC T80°C Db**.

Выключатели обеспечены видом взрывозащиты «взрывонепроницаемая оболочка «d» по ГОСТ IEC 60079-1-2013 и защитой от воспламенения пыли оболочками «t» по ГОСТ IEC 60079-31-2013 и относятся к электрооборудованию группы II и III по ГОСТ 31610.0-2019 (IEC 60079-0:2017), а также предназначены для применения во взрывоопасных зонах

помещениях и наружных установок в соответствии с маркировкой взрывозащиты. Окружающая среда может содержать взрывоопасные смеси газов, паров с воздухом категории ПА, ПВ, ПС и пыли ППС по ГОСТ ИЕС 60079-31-2013.

В соответствии с требованиями ГОСТ ИЕС 60079-1-2013 токоведущие и искрящие части заключены во взрывонепроницаемую оболочку, которая выдерживает давление взрыва и совместно со средствами защиты исключает передачу взрыва в окружающую взрывоопасную среду.

Нижняя предельная эксплуатационная температура окружающей среды выключателей - 60°C, верхняя +65°C. Степень защиты от проникновения пыли и влаги по ГОСТ 14254-2015 (ИЕС 60529:2013) – IP66. Вид климатического исполнения ХЛ (F), УХЛ (NF), ОМ (MU) категории 1, 2, 3 по ГОСТ 15150, атмосфера типа I, II, III по ГОСТ 15150. Высота над уровнем моря – не более 4300 м.

Выключатели комплектуются взрывозащищенным кабельным вводом серии KB, KV производства ООО «Компания СМД» и имеют действующий сертификат соответствия ТР ТС 012/2011 в соответствии с ТУ 27.33.13-359-81888935-2019. Присоединительная резьба кабельного ввода М20х1,5. Кабельный ввод позволяют ввести и вывести кабель круглого сечения различных типов и диаметров:

К – для открытой прокладки кабеля диаметром 6,5-13,9 мм;

ТВ1/2 (ТВ20) – для прокладки кабеля диаметром 6,5-13,9 мм в трубе с присоединительной внутренней резьбой G1/2 (M20x1,5);

ТН1/2 (ТН20) – для прокладки кабеля диаметром 6,5-13,9 мм в трубе с присоединительной наружной резьбой G1/2 (M20x1,5);

Б – для прокладки с двойным уплотнением бронированного кабеля с наружной частью диаметром 12,5-20,9 мм и диаметром внутренней оболочки 6,5-13,9 мм;

KM10 – для прокладки кабеля диаметром 3,1-8,6 мм в металлорукаве РЗЦХ-10;

KM12 – для прокладки кабеля диаметром 3,1-8,6 мм в металлорукаве РЗЦХ-12;

KM15 – для прокладки кабеля диаметром 6,1-11,7 мм в металлорукаве РЗЦХ-15;

KM20 – для прокладки кабеля диаметром 6,5-13,9 мм в металлорукаве РЗЦХ-20.

Варианты исполнений

Таблица №1

Обозначение	Тип приводного механизма	Материал корпуса	Вид взрывозащиты
КПВ МК-исп.01-А	Толкатель	Алюминиевый сплав	1Ex db IIC T6 Gb / Ex tb IIIC T80°C Db
КПВ МК-исп.02-А	Толкатель с роликом		
КПВ МК-исп.03-А	Рычаг с роликом		

КПВ МК-исп.04-А	Рычаг с роликом, регулируемым по высоте		
-----------------	--	--	--

Структура условного обозначения:

КПВ МК-Х₁-Х₂

1 2 3

1. Концевой путевой выключатель во взрывозащищенном исполнении;

2. Исполнение приводного устройства:

исп.01 – толкатель;

исп.02 – толкатель с роликом;

исп.03 – рычаг с роликом;

исп.04 – рычаг с роликом, регулируемым по высоте;

3. Материал корпуса:

А – алюминиевый сплав.

Пример маркировки:

КПВ МК-исп.01-А

2. ТЕХНИЧЕСКИЕ ХАРАКТЕРИСТИКИ

Оборудование изготавливается в соответствии с требованиями настоящих технических условий, ТР ТС 012/2011 «О безопасности оборудования для работы во взрывоопасных средах», ГОСТ 31610.0-2019 (IEC 60079-0:2017), ГОСТ IEC 60079-1-2013, ГОСТ IEC 60079-31-2013, ГОСТ Р МЭК 60079-7-2012, ГОСТ IEC 60079-14-2013, ГОСТ IEC 60079-17-2013, ГОСТ 14254-2015 (IEC 60529:2013), ГОСТ 15150-69, по конструкторской документации, утвержденной в установленном порядке.

Основные технические данные выключателей приведены в таблице № 2.

Технические характеристики

Таблица №2

Маркировка взрывозащиты	1Ex db IIC T6 Gb / Ex tb IIC T80°C Db	
Материал корпуса	Алюминиевый сплав	
Степень защиты оболочки по ГОСТ 14254-2015 (IEC 60529:2013)	IP66	
Температурный класс	T6	
Температура окружающей среды в условиях эксплуатации	-60°C<T _a <+65°C	
Контактная группа	1NO + 1NC	
Тип срабатывания контактной группы	Полумгновенного действия	
Номинальное напряжение, В	Переменное напряжение	240
	Постоянное напряжение	250
Номинальный ток, А	При переменном напряжении	3
	При постоянном напряжении	0,27
Масса без учета кабельного ввода, не более, кг	0,7	
Габаритные размеры, не более, мм	Исп.01	50 x 82 x 129
	Исп.02	50 x 82 x 142

	Исп.03	50 x 82 x 162
	Исп.04	50 x 82 x 157 ... 227

3. ПОКАЗАТЕЛИ НАДЕЖНОСТИ

3.1 Выключатели предназначены для круглосуточной непрерывной работы.

3.2 Средняя наработка на отказ в дежурном режиме не менее 60000 ч.

3.3 Средний срок службы не менее 10 лет.

4. КОМПЛЕКТНОСТЬ

4.1 Выключатели комплектуются в соответствии с Таблицей №3.

Комплектность

Таблица №3

Наименование	Кол-во	Примечание
Выключатель в сборе с кабельными вводами	1 шт	
Комплект метизов (крепление)	1 уп	В состав комплекта входит: дюбель, шайба плоская, шуруп 6x40 – по 2 шт
Паспорт	1 шт	
Руководство по эксплуатации	1 шт	На заказ

5. УСТРОЙСТВО И ПРИНЦИП РАБОТЫ

5.1 Конструкция выключателей имеет различия по конструкции приводного механизма, габаритным размерам. Конструкция и габаритные размеры приведены в Приложении А, рис.А1-А4.

5.2 Конструкция выключателя делится на два основных блока: взрывозащищенный корпус, где располагается контактная группа, и корпус приводного элемента, который воспринимает усилие от движущего объекта.

5.2.1 Корпус поз.1 соединяется с крышкой поз.2 с помощью 4-х винтов. Между корпусом и крышкой установлен уплотнительный шнур поз.3. На нижнем торце корпуса размещено резьбовое отверстие для присоединения кабельного ввода поз.6. Присоединительная резьба М20х1,5. Внутри корпуса расположена контактная группа поз.4. типа 1NO+1NC. Схемы действия приведены в Приложении В. Корпус имеет 2 винта заземления – внутренний поз.7 и внешний поз.8. С нижней стороны корпуса установлены крепежные лапки поз.9.

5.2.2 В зависимости от исполнения, выключатель может иметь различный приводной элемент: шпиндельного или рычажного типа. Корпус поз.1 соединен с корпусом приводного элемента поз.11 с помощью 4-х винтов. Между корпусами установлен

уплотнитель поз.13. Внутри корпуса приводного элемента установлен сам приводной элемент поз.10 и пружина поз.12. Воздействие приводного элемента на контактную группу осуществляется через толкатель поз.5.

5.3 Корпус приводного элемента имеет возможность поворота вокруг оси с шагом 90°.

6. ОБЕСПЕЧЕНИЕ ВЗРЫВОЗАЩИЩЕННОСТИ

6.1 Выключатели в корпусе из металла обеспечены видом взрывозащиты взрывонепроницаемая оболочка «d» по ГОСТ IEC 60079-1-2013, защита от воспламенения пыли оболочками «t» ГОСТ IEC 60079-31-2013, принадлежат к электрооборудованию группы II для применения в местах, опасных по взрывоопасным газовым средам в соответствии с категорией взрывоопасности (подгруппа IIC-водород, IIB – этилен и IIA – пропан), а также относятся к группе III, предназначены для применения в местах опасных по взрывоопасным пылевым средам, подгруппа IIIC (проводящая пыль), IIIV (непроводящая пыль), IIIA (горючие летучие частицы).

6.2 В соответствии с требованиями ГОСТ IEC 60079-1-2013 токоведущие и искрящие части заключены во взрывонепроницаемую оболочку, которая выдерживает давление взрыва и совместно со средствами защиты исключает передачу взрыва в окружающую взрывоопасную среду.

6.3 Оболочка обеспечивает степень защиты выключателей IP66 по ГОСТ 14254-2015.

6.4 Момент затяжки кабельного ввода должен исключать проскальзывание и прокручивание кабеля по ГОСТ 31610.0-2014 (IEC 60079-0:2011).

6.5 Предохранение резьбовых соединений от самоотвинчивания обеспечивается применением контргаек или пружинных шайб.

6.6 На корпусе выключателей имеются места для установки маркировочной таблички с указанием маркировки взрывозащиты в соответствии с ГОСТ 31610.0-2019 (IEC 60079-0:2017).

6.7 Электроизолирующие материалы элементов управления сохраняют механические характеристики при температуре на 20К выше температуры, соответствующей температурному классу T6 по ГОСТ 31610.0-2019 (IEC 60079-0:2017).

6.8 Резьбовое соединение корпуса и кабельного ввода, обеспечивающее резьбовое взрывозащищенное соединение, имеет не менее пяти полных ниток в зацеплении и не менее 8мм длины осевой резьбы в зацеплении согласно ГОСТ IEC 60079-1-2013.

6.9 Цилиндрическое взрывозащищенное соединение толкателя и корпуса и плоское взрывозащищенное соединение крышки и корпуса достигаются за счет применения щелевых зазоров и удовлетворяют требованиям ГОСТ IEC 60079-1-2013.

6.10 Для корпуса из алюминиевого сплава толщина слоя порошкового покрытия после полимеризации в тепловой камере соответствует диапазону 60...200 мкм согласно ГОСТ 31610.0-2019 (ИЕС 60079-0:2017).

6.11 Оболочка соответствует высокой степени механической прочности по ГОСТ 31610.0-2019 (ИЕС 60079-0:2017).

6.12 Взрывозащитные поверхности покрывают смазкой ЦИАТИМ-221 ГОСТ 9433-2021.

6.13 Материал оболочки содержат в сумме не более 7,5% магния, титана, циркония.

6.14 Предусмотрен внешний и внутренний зажим заземления.

7. УКАЗАНИЕ МЕР БЕЗОПАСНОСТИ

7.1 Соблюдение правил техники безопасности является необходимым условием безопасной работы и эксплуатации выключателей.

7.2 К работам по монтажу, проверке, обслуживанию и эксплуатации выключателей должны допускаться лица, прошедшие производственное обучение, аттестацию квалификационной комиссии, инструктаж по безопасному обслуживанию.

7.3 Все работы по обслуживанию выключателей, связанные со снятием крышки, должны производиться только при снятом напряжении.

7.4 Не отключенные от сети выключатели снимать категорически воспрещается.

7.5 Ответственность за технику безопасности возлагается на обслуживающий персонал.

8. МОНТАЖ

8.1 Вскрыть упаковку и проверить комплектность согласно п.4 настоящего документа и упаковочному листу. В случае обнаружения повреждений составить соответствующий акт и рекламацию транспортным организациям.

8.2 Подготовить поверхность для установки в соответствии с установочными размерами, указанными в Приложении А и установить выключатель, с помощью комплекта крепежа. Пространственное положение выключателя – любое. По умолчанию, крепежные лапки поз.9 расположены диагонально. При необходимости, они могут быть откручены и установлены в необходимую сторону.

8.3 Открутить 4 винта на крышке поз.2 и снять ее.

8.4 Подготовить кабель, провести его через кабельный ввод поз.6 и выполнить монтаж в соответствии с используемым типом кабеля (Приложение Б). Для бронированного кабеля броню необходимо разделить и равномерно распределить между гайкой поз.5 и кольцом поз.9 (Приложение Б, рис. БЗд). Металлорукав должен быть полностью навинчен на

штуцер поз.7 (Приложение Б, рис. БЗг). Затянуть кабельный ввод до уплотнения кабеля по его внешней оболочке резиновыми кольцами.

8.5 Подключить кабель к контактной группе поз.4. Схема контактов указана в Приложении В.

8.6. Подключить заземляющий кабель ко внутреннему винту поз.7 или ко внешнему винту поз.8.

ВНИМАНИЕ! Выключатель должен быть обязательно заземлен!

8.7 Восстановить на фланце корпуса поз.1 смазку ЦИАТИМ-221 ГОСТ 9433-2021.

8.8 Установить крышку поз.2 обратно и закрепить ее винтами.

8.9 Корпус приводного элемента поз.11 имеет возможность поворота вокруг оси с шагом 90°. Для этого необходимо открутить 4 винта, крепящих его к основному корпусу и аккуратно снять, удерживая в руке, т.к. он поджат пружиной поз.12. Развернуть корпус приводного элемента в нужную сторону, установить в посадочное место, избегая перекоса и заклинивания внутренних частей приводного элемента, и закрепить винтами обратно.

8.10 Исполнения выключателей с приводным элементом рычажного типа имеют возможность корректировки угла наклона рычага.

9. МАРКИРОВКА

9.1 Маркировка выключателей соответствует чертежам предприятия-изготовителя и ГОСТ 26828-86.

9.2 На корпусе выключателей нанесена маркировка, включающая следующие элементы:

- наименование предприятия-изготовителя
- наименование выключателя;
- маркировка взрывозащиты;
- эксплуатационная температура;
- степень защиты оболочки;
- напряжение питания;
- орган по сертификации и номер сертификата соответствия;
- заводской номер выключателя;
- дата выпуска;
- знак взрывобезопасности;
- знак обращения продукции на рынке государств-членов Таможенного союза;
- предупредительная надпись:

«ОТКРЫВАТЬ, ОТКЛЮЧИВ ОТ СЕТИ!»

- страна изготовитель.

9.3 Предприятие-изготовитель сохраняет за собой право располагать текст п.9.2 на маркировочной табличке в удобном для себя порядке.

9.4 Пример маркировки:



10. ТЕХНИЧЕСКОЕ ОБСЛУЖИВАНИЕ И РЕМОНТ

10.1 При эксплуатации выключателей должны поддерживаться их работоспособность и выполняться требования в соответствии с п.7 настоящего руководства.

10.2 В процессе эксплуатации выключателей должны подвергаться внешнему систематическому осмотру и проверке исправности.

10.3 Периодические осмотры и проверка выключателей должны проводиться в сроки, которые устанавливаются техническим регламентом в зависимости от производственных условий, но не реже одного раза в год.

10.4 При внешнем осмотре проверить: целостность оболочки, наличие всех крепежных деталей и их элементов (гаек, болтов, винтов, шайб и др.), качество крепежных соединений, наличие маркировки взрывозащиты, наличие предупредительной надписи «ОТКРЫВАТЬ, ОТКЛЮЧИВ ОТ СЕТИ!», состояние уплотнения вводимого кабеля (при подергивании кабель не должен проворачиваться в узле уплотнений и выдергиваться).

10.5 Категорически запрещается эксплуатация выключателей с поврежденными деталями и другими неисправностями.

10.6 Открывать крышку выключателей и осматривать их можно только после отключения его от всех источников электропитания. После осмотра необходимо произвести смену смазки взрывозащищенных поверхностей смазкой ЦИАТИМ-221 ГОСТ 9433-2021.

10.8 Ремонт выключателей должен производиться только на предприятии-изготовителе. По окончании ремонта должны быть проверены все параметры в соответствии с требованиями ТР ТС 012/2011. Отступления не допускаются.

11. ЭКСПЛУАТАЦИОННЫЕ ОГРАНИЧЕНИЯ

11.1 Для безопасной работы выключателей в процессе монтажа и эксплуатации обслуживающий персонал должен изучить настоящее руководство, соблюдать

приведенные требования безопасности и другие документы по безопасному ведению работ.

11.2 В месте установки выключателей параметры воздействующих на них механических и климатических факторов должны соответствовать параметрам, указанным в п.1 настоящего руководства. Выключатели необходимо оберегать от ударов при транспортировании и хранении.

11.3 Для исключения фрикционного искрения во взрывоопасных средах исключить любые механические удары и трения.

11.4 При проведении осмотров особое внимание уделять температуре корпуса оболочки. Она не должна превышать указанных параметров согласно настоящего руководства и маркировке на корпусе. В случае превышения температурных параметров выключатели необходимо вывести из эксплуатации и отправить на диагностику.

11.5 В связи своего прямого назначения взрывозащищенное оборудование эксплуатируется в тяжёлых условиях, постоянных вибраций, влажной и агрессивной среды, что может явиться следствием возникновения коррозии в местах обеспечивающие взрывозащиту, ослабление резьбовых соединений и уплотнений. В связи с этим следует проводить регулярные проверки на наличие повреждений.

11.6 В случае установки выключателей с одного места на другое следует учитывать, что все пружинные шайбы подлежат замене т.к. они повторно не исполняют свои функциональные требования. Резьбовые соединения должны быть закручены до упора. При завинчивании резьбовых соединений следует учитывать, что закусывание по резьбе не допустимо, к эксплуатации не допускать.

11.7 Эксплуатация производится с соблюдением требований:

- Технического регламента Таможенного союза ТР ТС 012/2011 «О безопасности оборудования для работ во взрывоопасных средах»;

- ГОСТ 31610.0-2019 (IEC 60079-0:2017) Взрывоопасные среды. Часть 0. Оборудование. Общие требования;

- ГОСТ IEC 60079-1-2013 Взрывоопасные среды. Часть 1. Оборудование с видом взрывозащиты «взрывонепроницаемые оболочки «d»

- ГОСТ IEC 60079-14-2013 Взрывоопасные среды. Часть 14. Проектирование, выбор и монтаж электроустановок;

- ГОСТ IEC 60079-10-1-2013 Взрывоопасные среды. Часть 10-1. Классификация зон. Взрывоопасные газовые среды;

- ГОСТ ИЕС 61241-10-2011 Электрооборудование, применяемое в зонах, опасных по воспламенению горючей пыли. Часть 10. Классификация зон, где присутствует или может присутствовать горючая пыль

- ГОСТ ИЕС 61241-1-2-2011 Электрооборудование, применяемое в зонах, опасных по воспламенению горючей пыли. Часть 1. Электрооборудование, защищенное оболочками и ограничением температуры поверхности. Раздел 2. Выбор, установка и эксплуатация;

- ГОСТ ИЕС 60079-17-2013 Взрывоопасные среды. Часть 17. Проверка и техническое обслуживание электроустановок;

- «Правил устройства электроустановок» (ПУЭ);

- «Правил технической эксплуатации электроустановок потребителей» (ПТЭЭП);

- «Правил техники безопасности при эксплуатации электроустановок потребителей» (ПТБ);

- Настоящего руководства по эксплуатации.

12. ХРАНЕНИЕ И ТРАНСПОРТИРОВАНИЕ

12.1 Условия транспортирования оборудования должно соответствовать условиям хранения 2 по ГОСТ 15150-69.

12.2 Условия транспортирования должно соответствовать группе С по ГОСТ 23216-78, а в части воздействия климатических факторов, должно соответствовать группе хранения 5 (ОЖ4) по ГОСТ15150-69.

12.3 Оборудование хранится в помещении в упакованном виде, соответствующем условиям хранения 2 по ГОСТ 15150-69.

12.4 Выключатели могут транспортироваться, всеми видами транспорта в крытых транспортных средствах в соответствии с требованиями нормативных документов. Во время погрузочно-разгрузочных работ и транспортирования коробки не должны подвергаться резким ударам и воздействиям атмосферных осадков. Способ укладки коробок на транспортирующее средство должен исключать их перемещение.

12.5 Транспортирование оборудования в районы Крайнего Севера и приравненные к ним местности производится согласно ГОСТ 15846-2002.

13. ПАРАМЕТРЫ ПРЕДЕЛЬНЫХ СОСТОЯНИЙ

13.1 Параметры предельных состояний выключателей, при которых запрещается эксплуатация, изложены в п.7 и п.8 настоящего руководства.

14. ГАРАНТИЙНЫЕ ОБЯЗАТЕЛЬСТВА

14.1 Изготовитель гарантирует соответствие требованиям ТУ 26.30.50-116-81888935-2020 и конструкторской документации при соблюдении потребителем правил хранения, транспортировки и эксплуатации.

14.2 Гарантийный срок хранения - 36 месяцев с момента изготовления.

14.3 Гарантийный срок эксплуатации выключателей - 24 месяца со дня ввода его в эксплуатацию, но не более 36 месяцев с момента его изготовления.

15. СВЕДЕНИЯ О РЕКЛАМАЦИЯХ

15.1 При обнаружении неисправностей и дефектов, возникших по вине предприятия-изготовителя, потребителем составляется акт в одностороннем порядке и выключатель с приложением паспорта и акта возвращается на предприятие-изготовитель.

15.2 Предприятие-изготовитель обязано в течение 2 недель с момента получения акта отгрузить исправный выключатель.

15.3 Предприятие-изготовитель не принимает претензий: если истек гарантийный срок эксплуатации; при отсутствии паспорта на выключатель; в случае нарушений инструкции по эксплуатации.

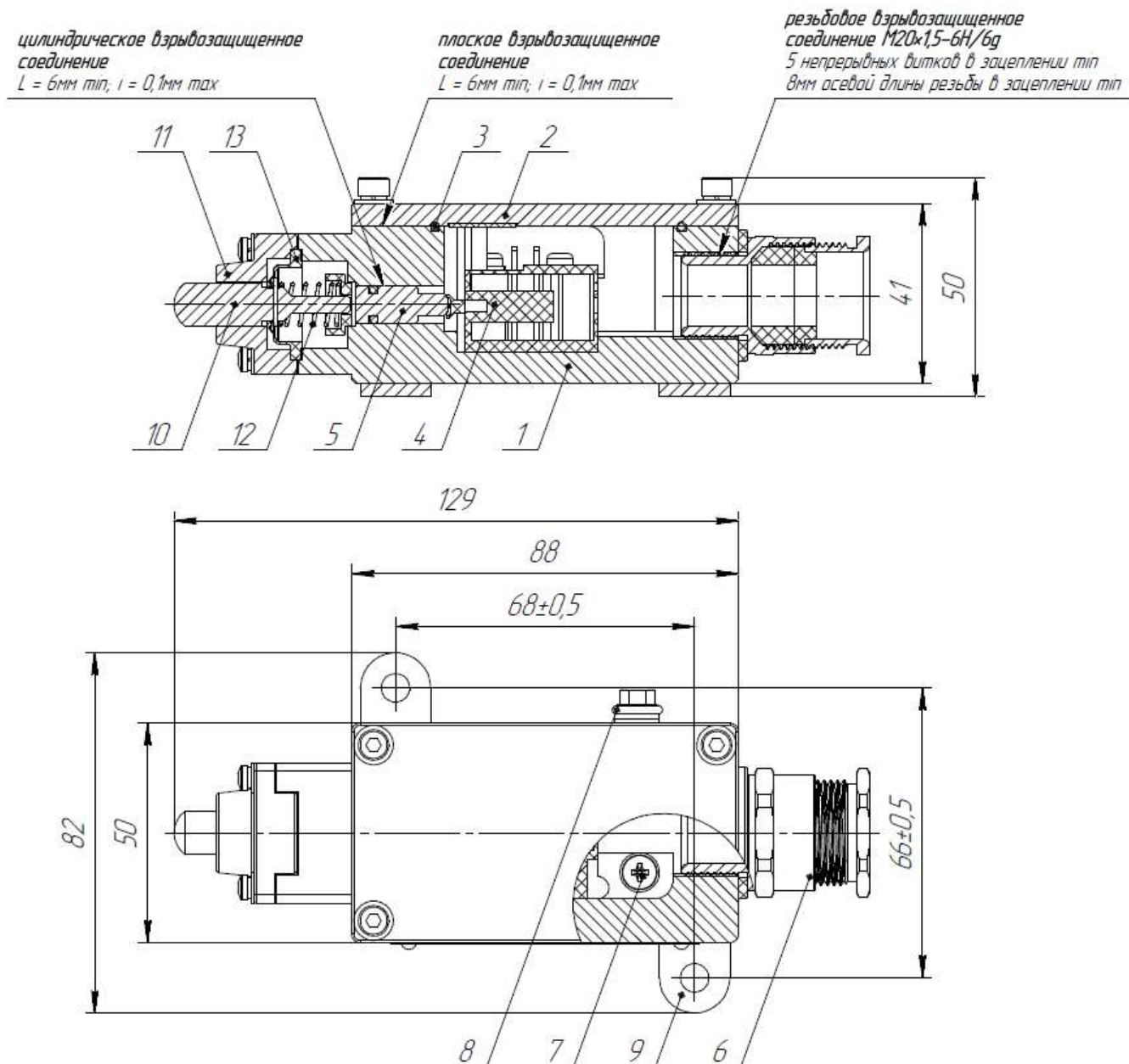
16. СВЕДЕНИЯ ОБ УТИЛИЗАЦИИ

16.1 После окончания установленного срока службы выключатели следует вывести из эксплуатации и утилизировать. Выключатели необходимо передать на специализированное предприятие, занимающееся утилизацией промышленных отходов для дальнейшей переработки и захоронения на специальном отведённом месте в соответствии с установленными правилами и нормами.

16.2 Выключатели не содержат в своём составе опасных или ядовитых веществ, способных нанести вред здоровью человека или окружающей среде.

16.3 Утилизация выключателей производится в порядке, установленном Законом РФ от 24 июня 1998 года №89-ФЗ «Об отходах производства и потребления» (с изменениями на 31 июля 2025г.), а также другими российскими и региональными нормами, актами, правилами, распоряжениями и пр., принятыми для использования указанных законов.

Приложение А

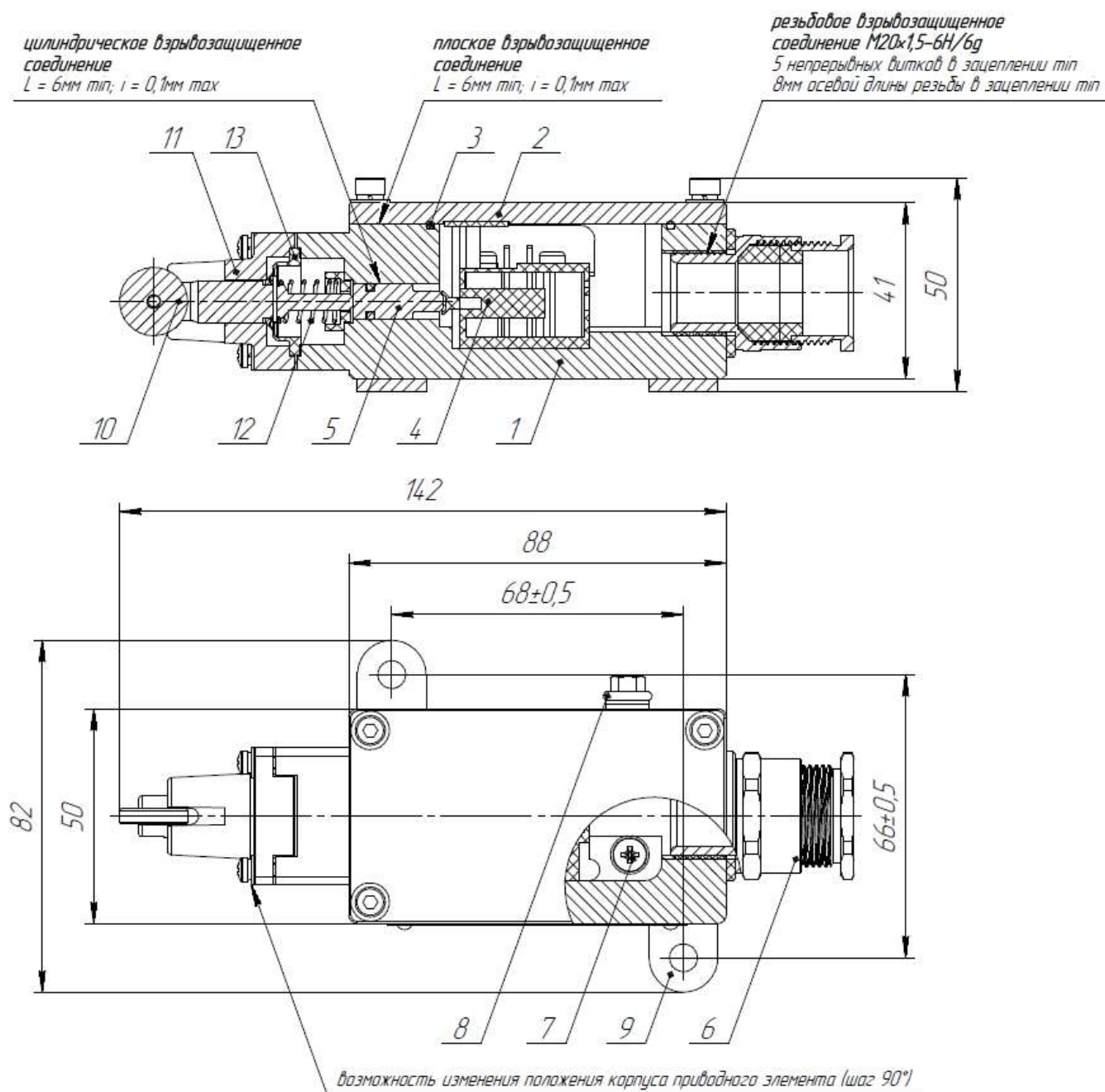


1 – корпус выключателя; 2 – крышка выключателя; 3 – уплотнительный шнур; 4 – контактная группа; 5 – толкатель; 6 – кабельный ввод; 7 – внутренний винт заземления; 8 – внешний винт заземления; 9 – крепежная лапка; 10 – приводной элемент; 11 – корпус приводного элемента; 12 – пружина приводного элемента; 13 – уплотнитель корпуса приводного элемента

Рис. А1. Концевые и путевые выключатели КПВ МК-исп.01-А

Конструкция и габаритные размеры

Приложение А

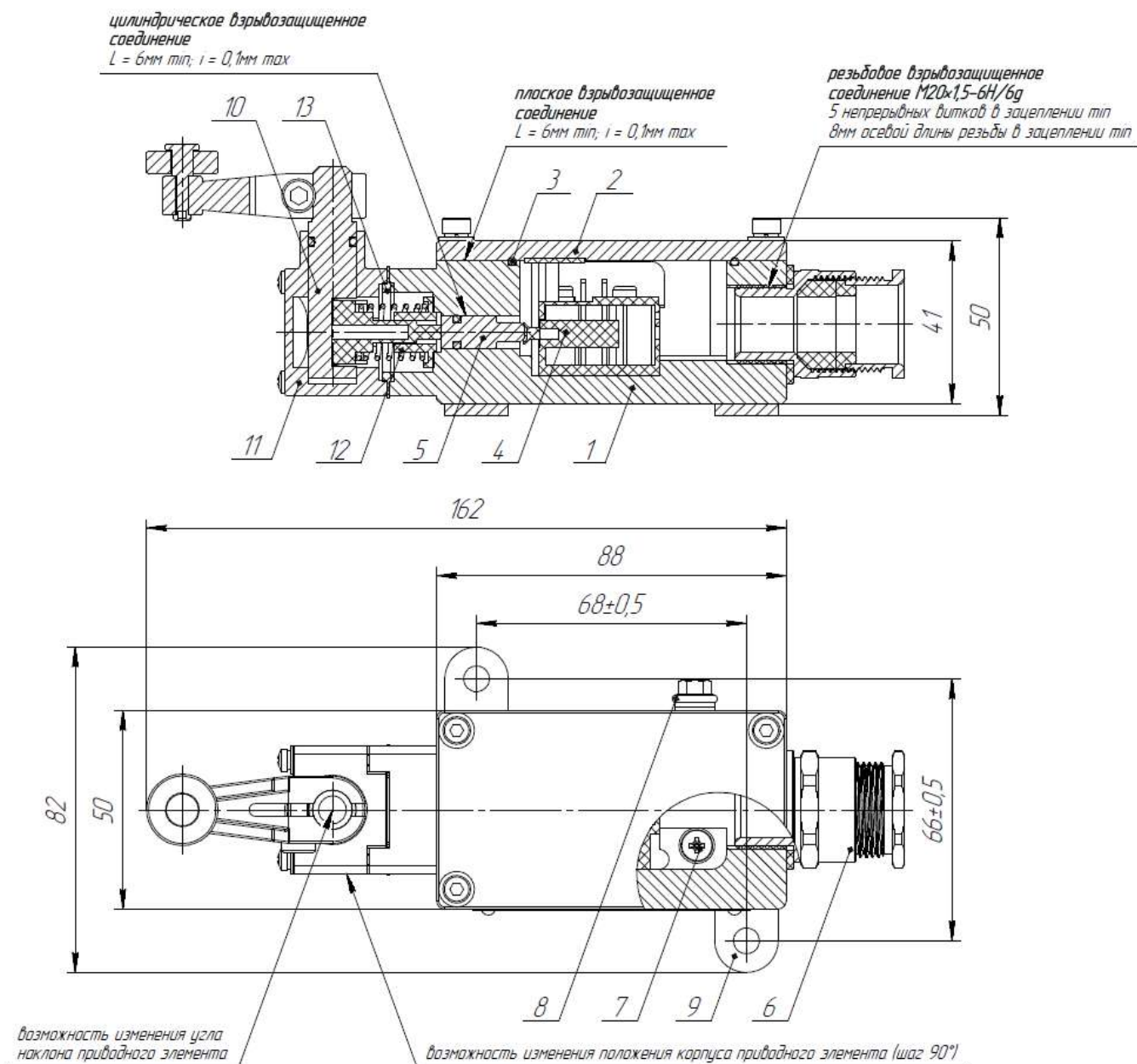


1 – корпус выключателя; 2 – крышка выключателя; 3 – уплотнительный шнур; 4 – контактная группа; 5 – толкатель; 6 – кабельный ввод; 7 – внутренний винт заземления; 8 – внешний винт заземления; 9 – крепежная лапка; 10 – приводной элемент; 11 – корпус приводного элемента; 12 – пружина приводного элемента; 13 – уплотнитель корпуса приводного элемента

Рис. А2. Концевые и путевые выключатели КПВ МК-исп.02-А

Конструкция и габаритные размеры

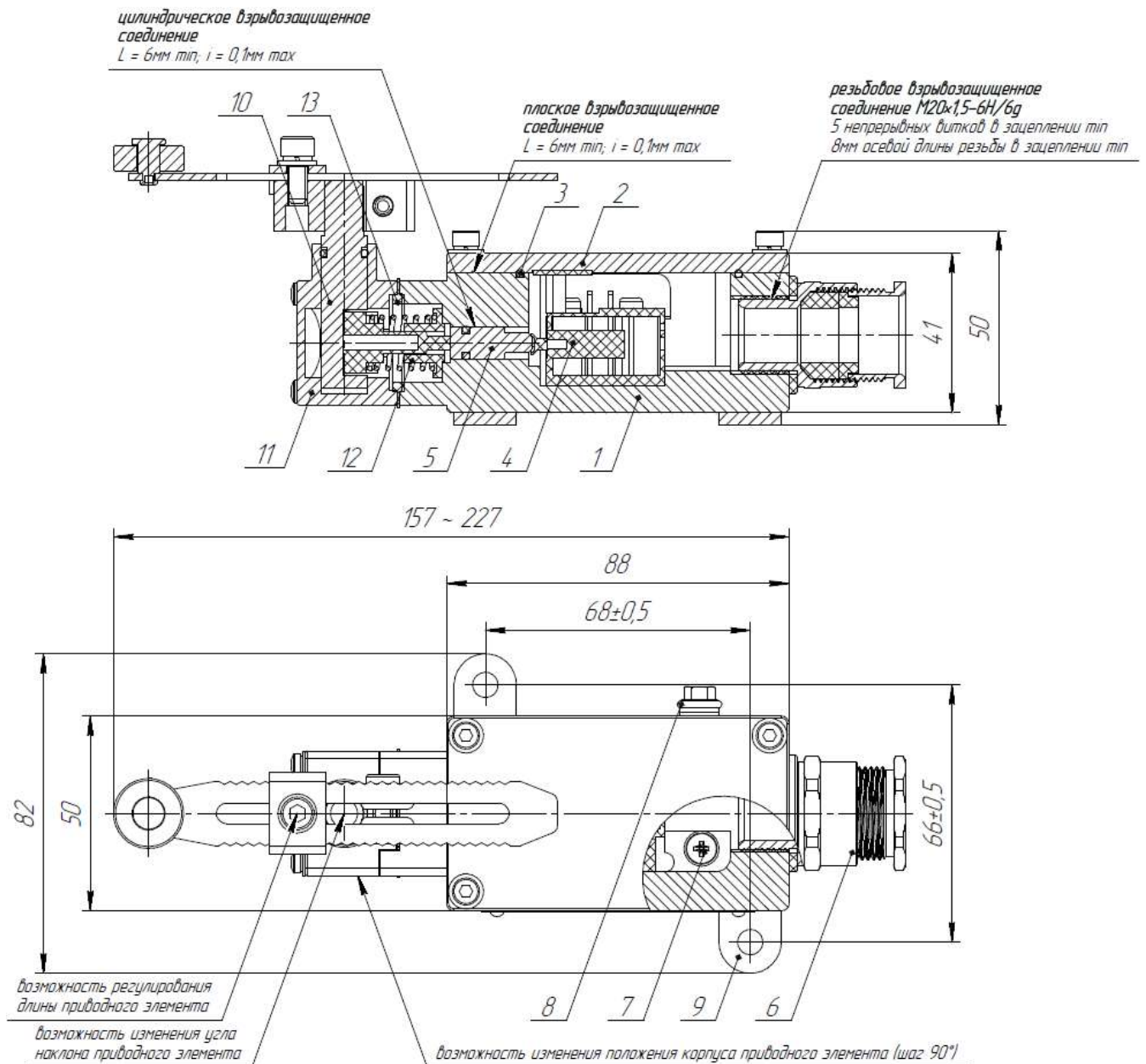
Приложение А



1 – корпус выключателя; 2 – крышка выключателя; 3 – уплотнительный шнур; 4 – контактная группа; 5 – толкатель; 6 – кабельный ввод; 7 – внутренний винт заземления; 8 – внешний винт заземления; 9 – крепежная лапка; 10 – приводной элемент; 11 – корпус приводного элемента; 12 – пружина приводного элемента; 13 – уплотнитель корпуса приводного элемента

Рис. А3. Концевые и путевые выключатели КПВ МК-исп.03-А
Конструкция и габаритные размеры

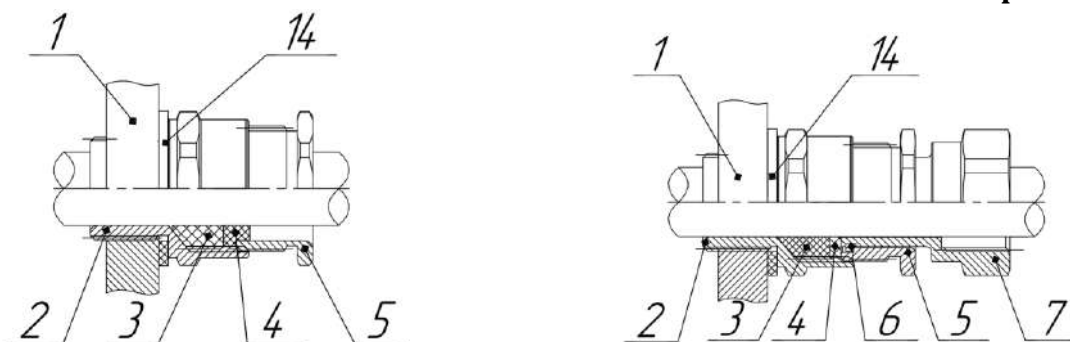
Приложение А



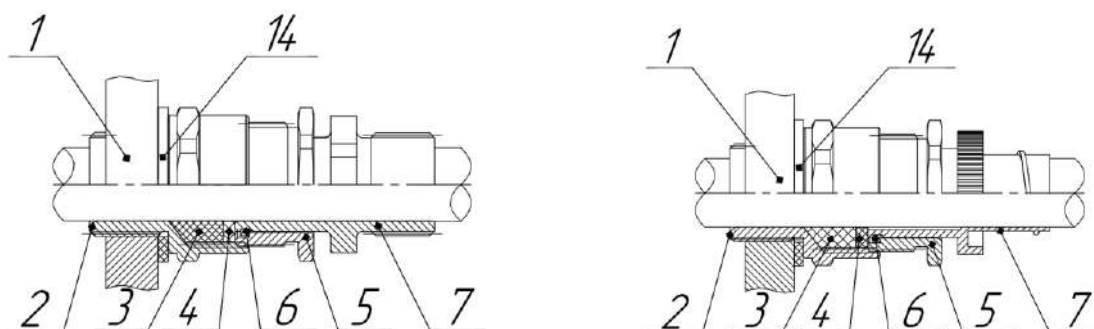
1 – корпус выключателя; 2 – крышка выключателя; 3 – уплотнительный шнур; 4 – контактная группа; 5 – толкатель; 6 – кабельный ввод; 7 – внутренний винт заземления; 8 – внешний винт заземления; 9 – крепежная лапка; 10 – приводной элемент; 11 – корпус приводного элемента; 12 – пружина приводного элемента; 13 – уплотнитель корпуса приводного элемента

Рис. А4. Концевые и путевые выключатели КПВ МК-исп.04-А
Конструкция и габаритные размеры

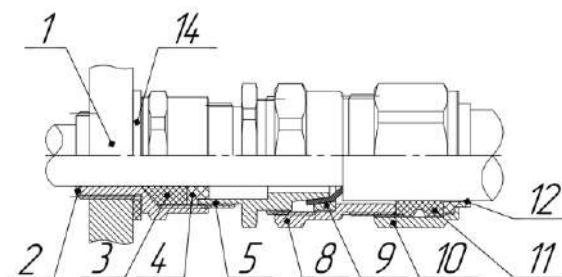
Приложение Б



а) Открытая прокладка кабеля б) Прокладка кабеля в трубе с внутренней резьбой



в) Прокладка кабеля в трубе с внешней резьбой г) Прокладка кабеля в металлорукаве



д) Прокладка бронированного кабеля с двойным уплотнением

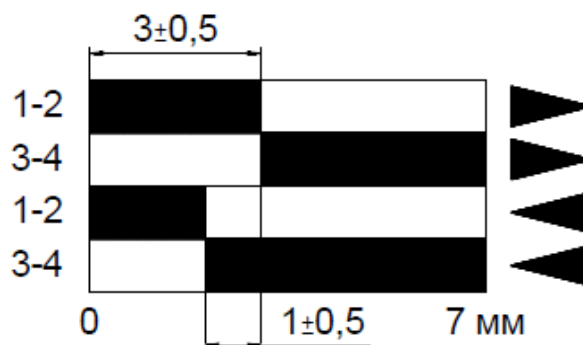
1 – Оболочка; 2 – Корпус ввода; 3 – Кольцо уплотнительное кабеля; 4 – Шайба нажимная; 5 – Гайка нажимная уплотнения кабеля; 6 – Кольцо стопорное; 7 – Штуцер; 8 – Гайка поджатия брони; 9 – Кольцо поджатия брони; 10 – Гайка нажимная уплотнения внешней оболочки бронекабеля; 11 – Кольцо уплотнительное внешней оболочки бронекабеля; 12 – Шайба упорная; 13 – Гайка торцевая; 14 – Шайба уплотнительная.

Рис. Б1. Варианты монтажа кабельного ввода

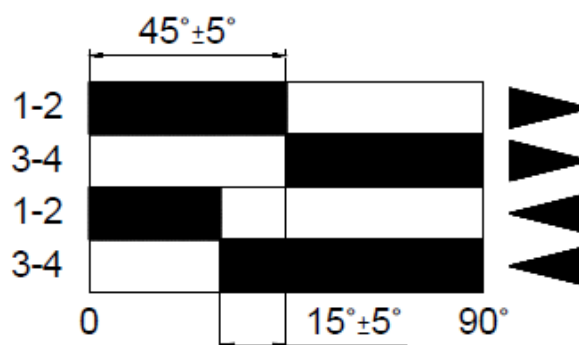
Приложение В



а) Схема контакта 1NO + 1NC



б) Схема действия привода толкательного типа (исп.01, исп.02)



в) Схема действия привода рычажного типа (исп.03, исп.04)

Рис. В1. Схема действия конечных и путевых выключателей во взрывозащищенном исполнении серии КПВ МК